



Bauformenverzeichnis

**S400
50A bis 63A**

Teil

Fronteinbauschalter	A
Bodeneinbauschalter	B

Sälzer Electric GmbH
Matthiasstraße 16
57482 Wenden
www.saelzer.com

Vertriebszentrum:
Tel. +49 (0) 27 62 / 6 14-110
Fax +49 (0) 27 62 / 6 14-100
sales@salzer.de

Herausgeber: Sälzer Electric GmbH · Produktdatenmanagement (PDM) · 09306 Rochlitz (Germany)
Dieses Dokument ist Eigentum der Sälzer Electric GmbH und ersetzt alle in diesem Bereich bisher erschienenen Publikationen. Gültig bis zum Erscheinen der neuen Ausgabe. Änderungen und Revisionen vorbehalten.

Bauformenverzeichnis

Bauform	Seite
002M1	B1-1 (7)
003M1	A1-1 (4)
013M1	A1-2 (5)
041M1	B1-2 (8)
042M1	B1-3 (9)



Teil A

Seite
von bis

Vierlochbefestigung

A1-1

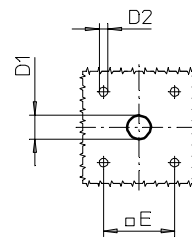
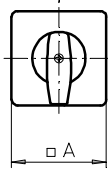
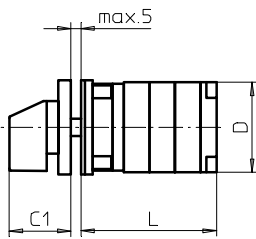
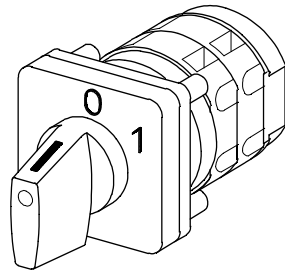
A1-2

Herausgeber: Sälzer Electric GmbH · Produktdatenmanagement (PDM) · 09306 Rochlitz (Germany)

Dieses Dokument ist Eigentum der Sälzer Electric GmbH und ersetzt alle in diesem Bereich bisher erschienenen Publikationen. Gültig bis zum Erscheinen der neuen Ausgabe. Änderungen und Revisionen vorbehalten.

Fronteinbauswitcher

sälzer



Produktreihe
S400

Fronteinbauswitcher

Vierlochbefestigung
48 x 48 mm

003M1 (IP55)

Komplettschalter	Pole	Produktreihen	Bemessungsdaten (IEC 60947)			Bestellnummer
			Betriebsstrom I_e	Betriebsleistung bei 380-440V		
			AC-21A A	AC-23A kW	AC-3 kW	
Nockenschalter 30° / 45° / 60° / 90° Schaltwinkel	1 ... 24	S400	50 63	22 30	22 30	S432 - 61 ... - 003M1 S440 - 61 ... - 003M1

SMD-Module zum Grundschaltermodul (GA 428)

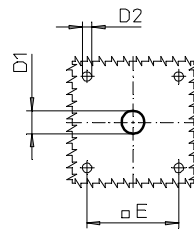
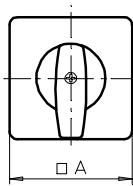
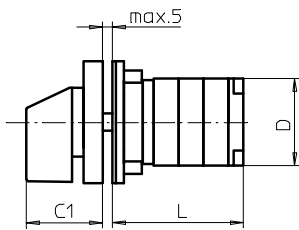
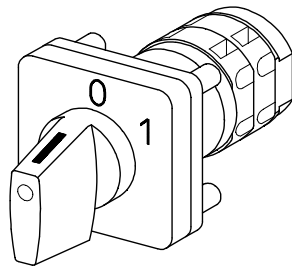
Bauformmodul für Bauform 003M1	S400	BFB4 - 003
M-Antriebsmodul 64 x 64 mm für Bauform 003M1 Griffanfangsstellung 09 Uhr Frontschild schwarz, Griff schwarz		4DM1
M-Antriebsmodul 64 x 64 mm für Bauform 003M1 Griffanfangsstellung 12 Uhr Frontschild schwarz, Griff schwarz		4EM1
Schrifteinlage silber für Antriebsmodul 003M1		FAS4 - (FA-Nummer)

Abmessungen in mm

Typ	A	C1	D	D1	D2	E	L bei ... Schaltzonen (max. 12)							je weitere
							1	2	3	4	5	6	7	
S432	64	39	65	12	5	48	51	69	87	105	123	141	159	18
S440	64	39	70	12	5	48	56	77	98	119	140	161	182	21

Fronteinbauswitcher

sälzer



Produktreihe
S400

Fronteinbauswitcher
Antrieb nächste Baugröße

Vierlochbefestigung
68 x 68 mm

013M1 (IP55)

Komplettschalter	Pole	Produktreihen	Bemessungsdaten (IEC 60947)			Bestellnummer
			Betriebsstrom I_e	Betriebsleistung bei 380-440V		
			AC-21A A	AC-23A kW	AC-3 kW	
Nockenschalter 30°/ 45° /60° /90° Schaltwinkel	1 ... 24	S400	50 63	22 30	22 30	S432 - 61 ... - 013M1 S440 - 61 ... - 013M1

SMD-Module zum Grundschaltermodul (GA A28)

Bauformmodul für Bauform 013M1	S400	BFB4 - 013
M-Antriebsmodul 88 x 88 mm für Bauform 013M1 Griffanfangsstellung 09 Uhr Frontschild schwarz, Griff schwarz		6AM1
M-Antriebsmodul 88 x 88 mm für Bauform 013M1 Griffanfangsstellung 12 Uhr Frontschild schwarz, Griff schwarz		6BM1
Schrifteinlage silber für Antriebsmodul 013M1		FAS6 - (FA-Nummer)

Abmessungen in mm

Typ	A	C1	D	D1	D2	E	L bei ... Schaltzonen (max. 12)							je weitere
							1	2	3	4	5	6	7	
S432	88	52	65	15	5,5	68	51	69	87	105	123	141	159	18
S440	88	52	70	15	5,5	68	56	77	98	119	140	161	182	21



Teil B

Seite
von bis

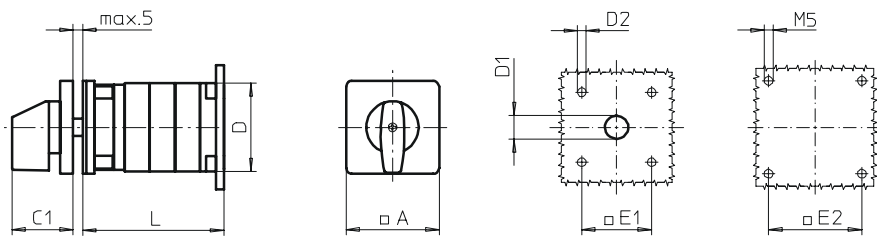
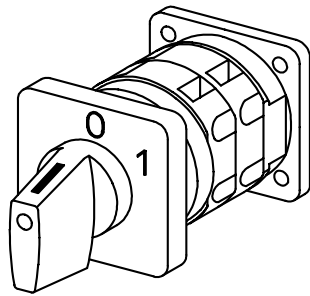
Vierlochbefestigung

B1-1

B1-3

Bodeneinbauswitcher

sälzer



Produktreihe
S400

Bodeneinbauswitcher

Boden-/
Frontbefestigung

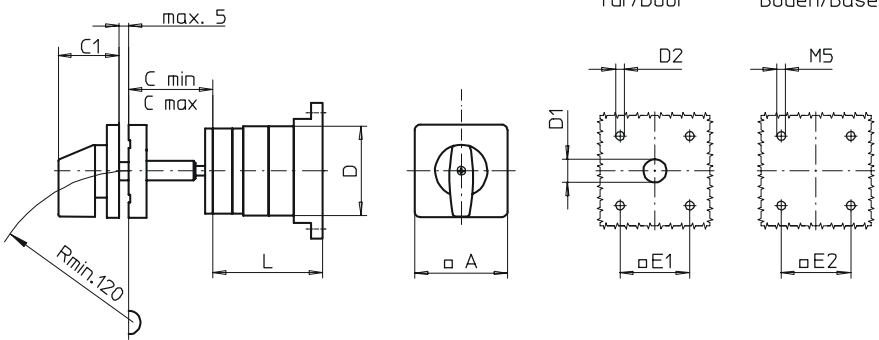
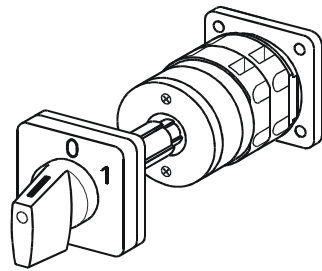
Vierlochbefestigung
48 x 48 mm frontseitig
68 x 68 mm Boden

002M1

Komplettschalter	Pole	Produktreihen	Bemessungsdaten (IEC 60947)			Bestellnummer								
			Betriebsstrom I_e	Betriebsleistung bei 380-440V										
			AC-21A A	AC-23A kW	AC-3 kW									
Nockenschalter 30°/ 45°/ 60°/ 90° Schaltwinkel	1 ... 24	S400	50 63	22 30	22 30	S432 - 61 ... - 002M1 S440 - 61 ... - 002M1								
SMD-Module zum Grundschaltermodul (GA A28)														
Bauformmodul für Bauform 002M1				S400		BFA4 - 002								
M-Antriebsmodul 64 x 64mm für Bauform 002M1 Griffanfangsstellung 09 Uhr Frontschild schwarz, Griff schwarz						4DM1								
M-Antriebsmodul 64 x 64mm für Bauform 002M1 Griffanfangsstellung 12 Uhr Frontschild schwarz, Griff schwarz						4EM1								
Schrifteinlage silber für Antriebsmodul 002M1						FAS4 - (FA-Nummer)								
Abmessungen in mm														
Typ	A	C1	D	D1	D2	E1	E2	L bei ... Schaltzonen (max. 12)						je weitere
								1	2	3	4	5	6	
S432	64	39	65	12	5	48	68	56	74	92	110	128	146	18
S440	64	39	70	12	5	48	68	61	82	103	124	145	166	21

Bodeneinbauswitcher

sälzer



**Produktreihe
S400**

Bodeneinbauswitcher

Türkupplung

Vierlochbefestigung

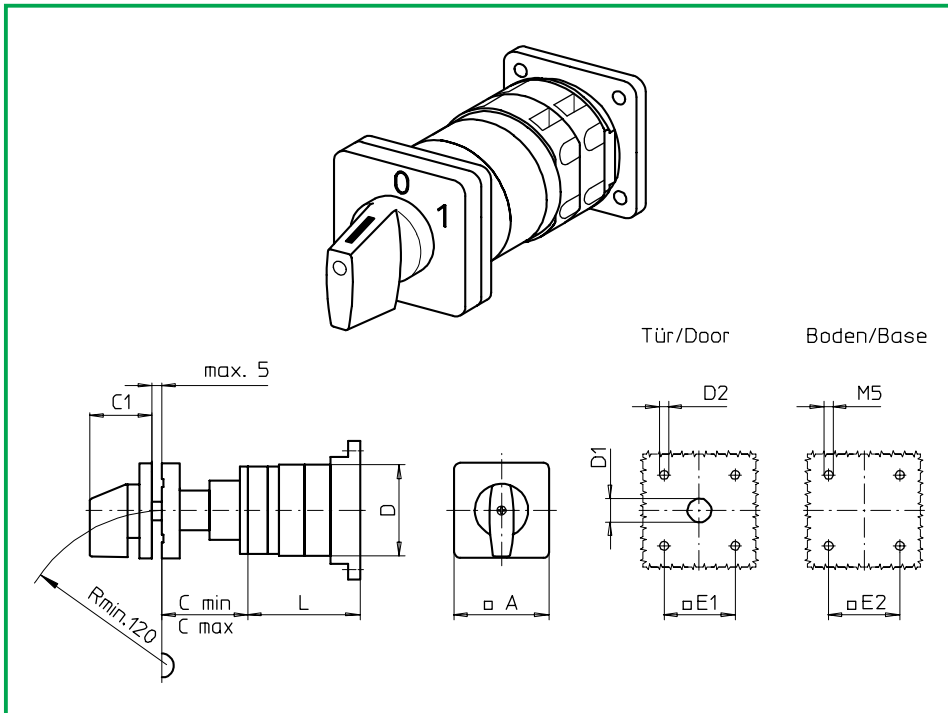
48 x 48 mm frontseitig

68 x 68 mm Boden

041M1 (IP55)

Komplettschalter	Pole	Produktreihen	Bemessungsdaten (IEC 60947)			Bestellnummer							
			Betriebsstrom I_e	Betriebsleistung bei 380-440V									
			AC-21A A	AC-23A kW	AC-3 kW								
Nockenschalter 30°/ 45°/ 60°/ 90° Schaltwinkel	1 ... 24	S400	50 63	22 30	22 30	S432 - 61 ... - 041M1 S440 - 61 ... - 041M1							
SMD-Module zum Grundschaltermodul (GA A28)													
Bauformmodul für Bauform 041M1			S400			BFA4-041							
M-Antriebsmodul 64 x 64 mm für Bauform 041M1 Griffanfangsstellung 09 Uhr Frontschild schwarz, Griff schwarz						4DM1							
M-Antriebsmodul 64 x 64 mm für Bauform 041M1 Griffanfangsstellung 12 Uhr Frontschild schwarz, Griff schwarz						4EM1							
Schrifteinlage silber für Antriebsmodul 041M1						FAS4 - (FA-Nummer)							
Abmessungen in mm													
Typ	A	Cmin	Cmax	C1	D	D1	D2	E1	E2	L bei ... Schaltzonen (max. 12)			je weitere
S432	64	42	56	39	65	15	5	48	68	1	2	3	18
S440	64	42	56	39	70	15	5	48	68	51	69	87	21
										56	77	98	

Bodeneinbauswitcher



**Produktreihe
S400**

Bodeneinbauswitcher

Türverriegelung

Vierlochbefestigung

48 x 48 mm frontseitig

68 x 68 Boden

042M1 (IP55)

Komplettschalter	Pole	Produktreihen	Bemessungsdaten (IEC 60947)			Bestellnummer
			Betriebsstrom I_e	Betriebsleistung bei 380-440V		
			AC-21A A	AC-23A kW	AC-3 kW	
Nockenschalter 30°/ 45°/ 60°/ 90° Schaltwinkel	1 ... 24	S400	50 63	22 30	22 30	S432 - 61 ... - 042M1 S440 - 61 ... - 042M1

SMD-Module zum Grundsichermodul (042M1)						
Bauformmodul für Bauform 042M1				S400		BFA4-042
M-Antriebsmodul 64 x 64 mm für Bauform 042M1 Griffanfangsstellung 09 Uhr Frontschild schwarz, Griff schwarz						4DM1
M-Antriebsmodul 64 x 64 mm für Bauform 042M1 Griffanfangsstellung 12 Uhr Frontschild schwarz, Griff schwarz						4EM1
Schrifteinlage silber für Antriebsmodul 042M1						FAS4 - (FA-Nummer)

Abmessungen in mm													
Typ	A	Cmin	Cmax	C1	D	D1	D2	E1	E2	L bei ... Schaltzonen (max. 12)			je weitere
										1	2	3	
S432	64	42	56	39	65	15	5	48	68	51	69	87	18
S440	64	42	56	39	70	15	5	48	68	56	77	98	21



Schneller liefern durch SMD

Um eine noch größere Flexibilität für die weltweite Lieferbereitschaft innerhalb von 24h zu erhalten, hat Sälzer Electric das SMD-System (Sälzer Modular Design) eingeführt.

SMD-Module sind einzeln vorgefertigte und geprüfte Kompletmodule, die im SMD-Service in ausreichender Stückzahl gelagert werden. Aus Grundschaltermodulen, Bauformmodulen und Antriebsmodulen kann der vom Kunden gewünschte komplette Schalter im SMD-Service mit wenigen Handgriffen zur Lieferung bereitgestellt und verpackt werden.

– zurück –