



Bauformenverzeichnis

M200/ T200 20A bis 32A

	Teil
Fronteinbauschalter	A
Bodeneinbauschalter	B
Gekapselte Schalter	C
Zubehör	D

Sälzer Electric GmbH
Matthiasstraße 16
57482 Wenden
www.saelzer.com

Vertriebszentrum:
Tel. +49 (0) 27 62 / 6 14-110
Fax +49 (0) 27 62 / 6 14-100
sales@salzer.de

Herausgeber: Sälzer Electric GmbH · Produktdatenmanagement (PDM) · 09306 Rochlitz (Germany)
Dieses Dokument ist Eigentum der Sälzer Electric GmbH und ersetzt alle in diesem Bereich bisher erschienenen Publikationen. Gültig bis zum Erscheinen der neuen Ausgabe. Änderungen und Revisionen vorbehalten.

Bauform	Seiten	Bauform	Seiten	Bauform	Seiten	Bauform	Seiten
002M1	B1-1 (74)	037N1	B2-21 (107)	132M4	A1-30 (34)	215V1	A3-6 (57)
003M1	A1-1 (5)	037N4	B2-21 (107)	132N1	A1-31 (35)	215V4	A3-6 (57)
003V1	A1-2 (6)	037V1	B2-22 (108)	132N4	A1-31 (35)	216M1	A3-4 (55)
004V1	A1-2 (6)	037V4	B2-22 (108)	133M1	A5-2 (64)	216M4	A3-4 (55)
005M1	A1-3 (7)	038M1	B3-20 (129)	133M4	A5-2 (64)	216N1	A3-5 (56)
005V1	A1-4 (8)	038M4	B3-20 (129)	133N1	A5-3 (65)	216N4	A3-5 (56)
012M1	B1-2 (75)	038N1	B3-21 (130)	133N4	A5-3 (65)	216V1	A3-8 (59)
013M1	A1-5 (9)	038N4	B3-21 (130)	133V1	A5-4 (66)	216V4	A3-8 (59)
013V1	A1-6 (10)	038V1	B3-22 (131)	133V4	A5-4 (66)	218M1	A2-10 (48)
014V1	A1-6 (10)	038V4	B3-22 (131)	135M1	B3-16 (125)	219M1	A2-1 (39)
015M1	A1-7 (11)	040V1	B2-4 (90)	135M4	B3-16 (125)	219V1	A2-2 (40)
015V1	A1-8 (12)	041M1	B2-3 (89)	139V1	A1-4 (8)	220V1	A2-2 (40)
021M1	B1-5 (78)	041V1	B2-4 (90)	140M1	A5-5 (67)	226V1	A2-9 (47)
022M1	B1-6 (79)	042M1	B3-3 (112)	141M1	A5-6 (68)	226V4	A2-9 (47)
024B3	A4-2 (62)	042V1	B2-4 (113)	142M1	A5-7 (69)	231M1	B2-15 (101)
025N3	A4-1 (61)	043V1	B2-4 (113)	143M1	A5-8 (70)	231M4	B2-15 (101)
026M1	B1-9 (82)	046V1	B2-8 (94)	144M1	A5-9 (71)	232M1	B2-9 (95)
026N2	B1-10 (83)	047M1	B2-7 (93)	145M1	A5-10 (72)	232M4	B2-9 (95)
026V1	B1-11 (84)	047V1	B2-8 (94)	150M1	A1-32 (36)	232N1	B2-10 (96)
026V4	B1-11 (84)	048M1	B3-7 (116)	151M1	A1-33 (37)	232N4	B2-10 (96)
027V1	B1-12 (85)	048V1	B3-8 (117)	152M1	A1-34 (38)	232V1	B2-11 (97)
028V1	B1-12 (85)	049V1	B3-8 (117)	155M1	B1-3 (76)	232V4	B2-11 (97)
031M1	B2-16 (102)	060M1	A1-9 (13)	156M1	B1-4 (77)	234M1	B3-9 (118)
031M4	B2-16 (102)	062M1	A1-10 (14)	157M1	B1-7 (80)	234M4	B3-9 (118)
032M1	B2-12 (98)	064M1	A1-11 (15)	158M1	B1-8 (81)	234N1	B3-10 (119)
032M4	B2-12 (98)	064V1	A1-12 (16)	176M1	C1-2 (135)	234N4	B3-10 (119)
032N1	B2-13 (99)	065M1	A1-13 (17)	176V1	C1-7 (140)	234V1	B3-11 (120)
032N4	B2-13 (99)	065V1	A1-14 (18)	177M1	C1-11 (144)	234V4	B3-11 (120)
032V1	B2-14 (100)	076M1	C1-1 (134)	177M4	C1-11 (144)	235M1	B3-15 (124)
032V4	B2-14 (100)	076V1	C1-6 (139)	177N1	C1-15 (148)	235M4	B3-15 (124)
033M1	A1-15 (19)	077M1	C1-10 (143)	177N4	C1-15 (148)	237M1	B2-17 (103)
033M4	A1-15 (19)	077M4	C1-10 (143)	177V1	C1-19 (152)	237M4	B2-17 (103)
033N1	A1-16 (20)	077N1	C1-14 (147)	177V4	C1-19 (152)	237N1	B2-18 (104)
033N4	A1-16 (20)	077N4	C1-14 (147)	178V1	C1-7 (140)	237N4	B2-18 (104)
033V1	A1-17 (21)	077V1	C1-18 (151)	203V1	A3-3 (54)	237V1	B2-19 (105)
033V4	A1-17 (21)	077V4	C1-18 (151)	204M1	A3-2 (53)	237V4	B2-19 (105)
034M1	B3-12 (121)	078V1	C1-6 (139)	204V1	A3-3 (54)	238M1	B3-17 (126)
034M4	B3-12 (121)	103M1	A1-22 (26)	205M1	A2-8 (46)	238M4	B3-17 (126)
034N1	B3-13 (122)	107M1	C1-22 (155)	205M4	A2-8 (46)	238N1	B3-18 (127)
034N4	B3-13 (122)	113M1	A1-23 (27)	206M1	A2-5 (43)	238N4	B3-18 (127)
034V1	B3-14 (123)	117M1	C1-23 (156)	206M4	A2-5 (43)	238V1	B3-19 (128)
034V4	B3-14 (123)	117M4	C1-23 (156)	206N1	A2-6 (44)	238V4	B3-19 (128)
035M1	A1-18 (22)	120M1	A1-24 (28)	206N4	A2-6 (44)	240V1	B2-2 (88)
035M4	A1-18 (22)	121M1	A1-25 (29)	206V1	A2-7 (45)	241M1	B2-1 (87)
036M1	A1-19 (23)	122M1	A1-26 (30)	206V4	A2-7 (45)	241V1	B2-2 (88)
036M4	A1-19 (23)	130M1	A1-27 (31)	208M1	A3-9 (60)	242M1	B3-1 (110)
036N1	A1-20 (24)	130M4	A1-27 (31)	209M1	A3-1 (52)	242V1	B3-2 (111)
036N4	A1-20 (24)	130N1	A1-28 (32)	213V1	A2-4 (42)	243V1	B3-2 (111)
036V1	A1-21 (25)	130N4	A1-28 (32)	214M1	A2-3 (41)	246V1	B2-6 (92)
036V4	A1-21 (25)	131M1	A1-29 (33)	214V1	A2-4 (42)	247M1	B2-5 (91)
037M1	B2-20 (106)	131M4	A1-29 (33)	215M1	A3-7 (58)	247V1	B2-6 (92)
037M4	B2-20 (106)	132M1	A1-30 (34)	215M4	A3-7 (58)	248M1	B3-5 (114)

Farbe rot:
Neue Bauformen

Weiter auf BFV-2

Bauform	Seiten	Bauform	Seiten	Bauform	Seiten	Bauform	Seiten
248V1	B3-6 (115)	275N1	C1-16 (149)	AVE2-	B3-23 (162)		
249V1	B3-6 (115)	275N4	C1-16 (149)	AVE2-	D1-2 (162)		
503M1	A5-1 (63)	277N1	C1-17 (150)	E001.	C1-25 (158)		
273M1	C1-3 (136)	277N4	C1-17 (150)	FAS2-....	D2-2 (164)		
274M1	C1-4 (137)	275V1	C1-20 (153)	FAZ2-....	D2-1 (163)		
276M1	C1-5 (138)	275V4	C1-20 (153)	FBS2-....	D2-2 (164)		
273V1	C1-8 (141)	277V1	C1-21 (154)	K001.	C1-24 (157)		
276V1	C1-9 (142)	277V4	C1-21 (154)	R001.	A2-12 (50)		
275M1	C1-12 (145)	AVC2-	B3-23 (132)	S001.	A2-11 (49)		
275M4	C1-12 (145)	AVC2-	D1-2 (162)	T001.	A2-13 (51)		
277M1	C1-13 (146)	AVD2	B2-23 (109)	V001.	B1-13 (86)		
277M4	C1-13 (146)	AVD2	D1-1 (161)	218098	D3-1 (165)		

Farbe rot:
Neue Bauformen



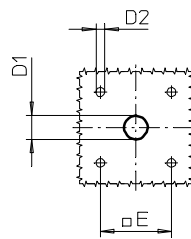
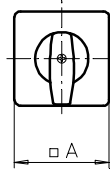
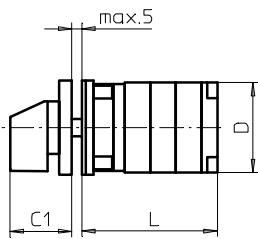
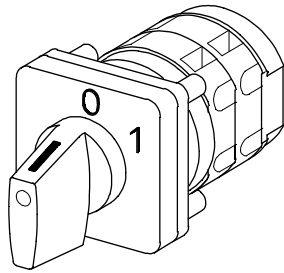
Teil A

	Seite	
	von	bis
Vierlochbefestigung	A1-1	A1-34
Zentralbefestigung ø 22,5 mm	A2-1	A2-13
Zentralbefestigung ø 30,5 mm	A3-1	A3-9
Unterputzeinbau	A4-1	A4-2
Zweilochbefestigung	A5-1	A5-10

Herausgeber: Sälzer Electric GmbH · Produktdatenmanagement (PDM) · 09306 Rochlitz (Germany)
 Dieses Dokument ist Eigentum der Sälzer Electric GmbH und ersetzt alle in diesem Bereich bisher erschienenen Publikationen. Gültig bis zum Erscheinen der neuen Ausgabe. Änderungen und Revisionen vorbehalten.

Fronteinbauswitcher

sälzer



Produktreihen
M200/ T200

Fronteinbauswitcher

Vierlochbefestigung
36 x 36 mm

003M1 (IP66)

Komplettschalter	Pole	Produktreihen	Bemessungsdaten (IEC 60947)			Bestellnummer
			Betriebsstrom I_e	Betriebsleistung bei 380-440V		
			AC-21A A	AC-23A kW	AC-3 kW	
Nockenschalter 30°/ 45°/ 60°/ 90° Schaltwinkel	1 ... 24	M200	20	7,5	5,5	M220 - 61 ... - 003M1
			25	11	7,5	M225 - 61 ... - 003M1
	1 ... 24	T200	32	15	11	T225 - 61 ... - 003M1

SMD-Module zum Grundschaftermodul

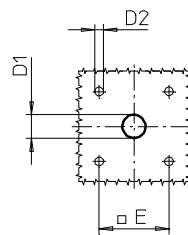
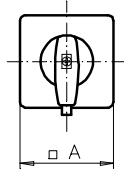
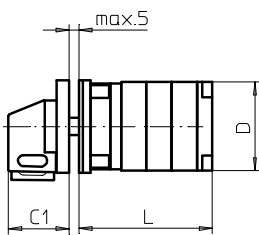
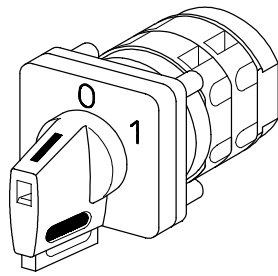
Bauformmodul für Bauform 003M1	M200/ T200	BFB2 - 003
M-Antriebsmodul 48 x 48 mm für Bauform 003M1		2AM1
Frontschild schwarz, Griff schwarz		
Schrifteinlage silber für Antriebsmodul 003M1		FAS2 - (FA-Nummer)

Abmessungen in mm

Typ	A	C1	D	D1	D2	E	L bei ... Schaltzonen (max. 12)							je weitere
							1	2	3	4	5	6	7	
M220	48	32	46	12	4,5	36	40	50	60	70	80	90	100	10
M221	48	32	46	12	4,5	36	43	56	69	82	95	108	121	13
M225	48	32	48	12	4,5	36	43	56	69	82	95	108	121	13
T225	48	32	50	12	4,5	36	45	60	75	90	105	120	135	15

Fronteinbauswitcher

sälzer



Produktreihen
M200/ T200

Fronteinbauswitcher

Vierlochbefestigung
36 x 36 mm

003V1 (IP66)

004V1 (IP66)

Komplettschalter	Pole	Produktreihen	Bemessungsdaten (IEC 60947)			Bestellnummer
			Betriebsstrom I_e	Betriebsleistung bei 380-440V		
			AC-21A A	AC-23A kW	AC-3 kW	
Nockenschalter 30°/ 45°/ 60°/ 90° Schaltwinkel Verriegelbar bei 12h	1 ... 24	M200	20	7,5	5,5	M220 - 61 ... - 003V1
	1 ... 24	T200	25	11	7,5	M225 - 61 ... - 003V1
Nockenschalter 90° Schaltwinkel 3 Stellungen verriegelbar (09h/ 12h/ 03h)	1 ... 24	M200	32	15	11	T225 - 61 ... - 003V1
	1 ... 24	T200	20	7,5	5,5	M220 - 61 ... - 004V1
	1 ... 24	T200	25	11	7,5	M225 - 61 ... - 004V1
	1 ... 24	T200	32	15	11	T225 - 61 ... - 004V1

SMD-Module zum Grundschaltermodul

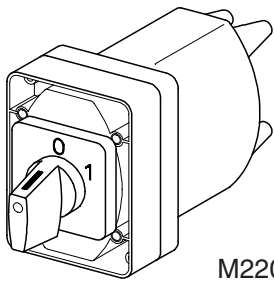
Bauformmodul für Bauform 003V1/ 004V1	M200/ T200	BFB2 - 003
V-Antriebsmodul 48 x 48 mm für Bauform 003V1 Frontschild schwarz, Griff schwarz		2AV1 - 12
V-Antriebsmodul 48 x 48 mm für Bauform 004V1 Frontschild schwarz, Griff schwarz		2AV1 - 99
Schrifteinlage silber für Antriebsmodul 003V1/ 004V1		FAS2 - (FA-Nummer)

Abmessungen in mm

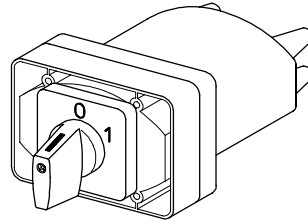
Typ	A	C1	D	D1	D2	E	L bei ... Schaltzonen (max. 12)							je weitere
							1	2	3	4	5	6	7	
M220	48	32	46	12	4,5	36	40	50	60	70	80	90	100	10
M221	48	32	46	12	4,5	36	43	56	69	82	95	108	121	13
M225	48	32	48	12	4,5	36	43	56	69	82	95	108	121	13
T225	48	32	50	12	4,5	36	45	60	75	90	105	120	135	15

Fronteinbauswitcher

sälzer

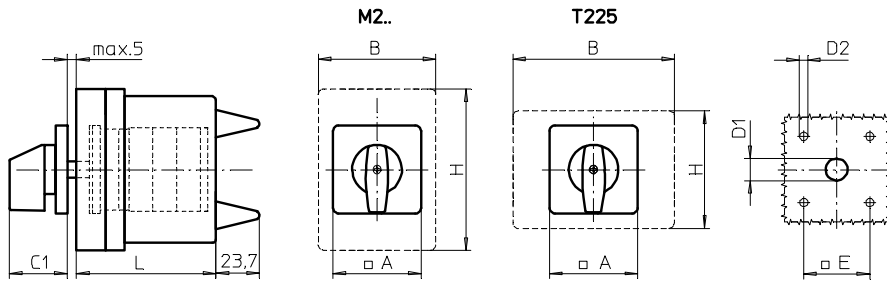


M220/ M225



T225

Schalter/Switch



Produktreihen
M200/ T200

Fronteinbauswitcher
mit Abdeckhaube

Vierlochbefestigung
36 x 36 mm

005M1 (IP66)

Komplettschalter	Pole	Produktreihen	Bemessungsdaten (IEC 60947)			Bestellnummer
			Betriebsstrom I_e	Betriebsleistung bei 380-440V		
			AC-21A A	AC-23A kW	AC-3 kW	
Nockenschalter 30°/ 45°/ 60°/ 90° Schaltwinkel	1 ... 8	M200	20	7,5	5,5	M220 - 61 ... - 005M1
	1 ... 6		25	11	7,5	M225 - 61 ... - 005M1
	1 ... 4	T200	32	15	11	T225 - 61 ... - 005M1

SMD-Module zum Grundschaftermodul

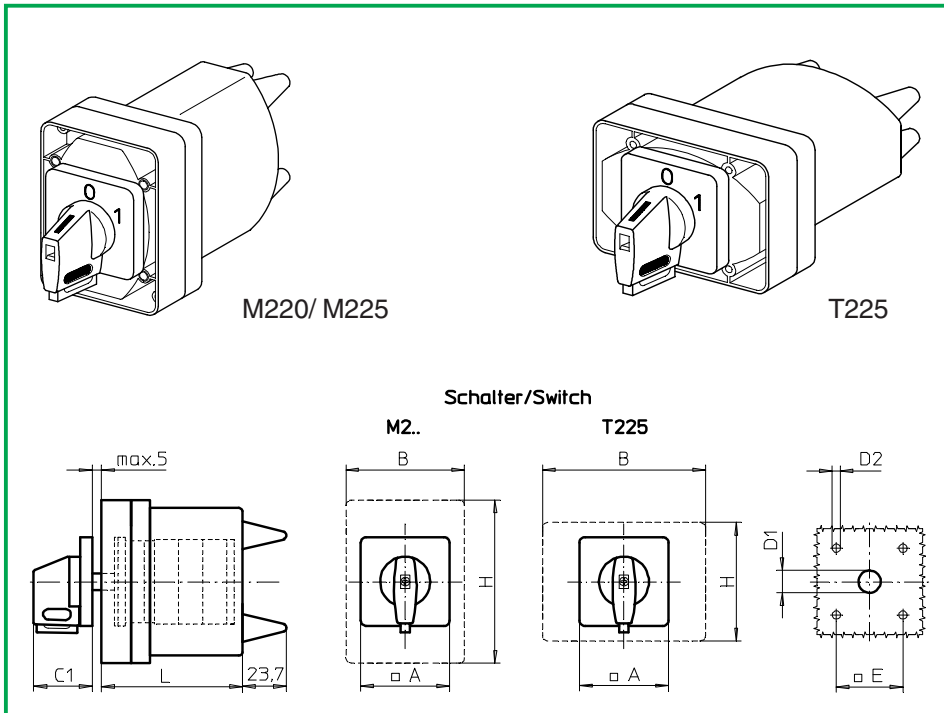
Bauformmodul für Bauform 005M1	M200 T200	BFA2 - 005 BFB2 - 005
M-Antriebsmodul 48 x 48 mm für Bauform 005M1 Frontschild schwarz, Griff schwarz	M200/ T200	2AM1
Schrifteinlage silber für Antriebsmodul 005M1		FAS2 - (FA-Nummer)

Abmessungen in mm

Typ	A	B	C1	D1	D2	E	H	L bei ... Schaltzonen			
								1	2	3	4
M220	48	64	32	12	4,5	36	88	80	80	80	80
M221	48	64	32	12	4,5	36	88	80	80	80	-
M225	48	64	32	12	4,5	36	88	80	80	80	-
T225	48	88	32	12	4,5	36	64	80	80	-	-

Fronteinbauswitcher

sälzer



Produktreihen
M200/ T200

Fronteinbauswitcher
mit Abdeckhaube

Vierlochbefestigung
36 x 36 mm

005V1 (IP66)

139V1 (IP66)

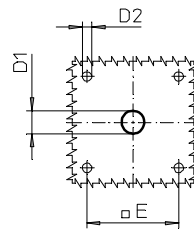
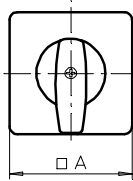
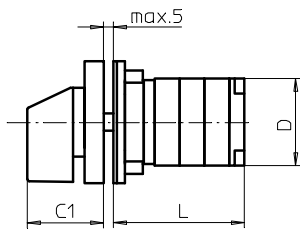
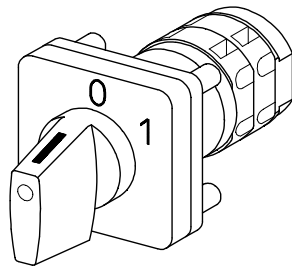
Komplettschalter	Pole	Produktreihen	Bemessungsdaten (IEC 60947)			Bestellnummer
			Betriebsstrom I_e	Betriebsleistung bei 380-440V		
			AC-21A A	AC-23A kW	AC-3 kW	
Nockenschalter 30°/ 45°/ 60°/ 90° Schaltwinkel Verriegelbar bei 12h	1 ... 8	M200	20	7,5	5,5	M220 - 61 ... - 005V1
	1 ... 6		25	11	7,5	M225 - 61 ... - 005V1
	1 ... 4	T200	32	15	11	T225 - 61 ... - 005V1
Nockenschalter 90° Schaltwinkel 3 Stellungen verriegelbar (09h/ 12h/ 03h)	1 ... 8	M200	20	7,5	5,5	M220 - 61 ... - 139V1
	1 ... 6		25	11	7,5	M225 - 61 ... - 139V1
	1 ... 4	T200	32	15	11	T225 - 61 ... - 139V1

SMD-Module zum Grundschaftermodul			
Bauformmodul für Bauform 005V1/ 139V1		M200 T200	BFA2 - 005 BFB2 - 005
V-Antriebsmodul 48 x 48 mm für Bauform 005V1 Frontschild schwarz, Griff schwarz		M200/ T200	2AV1 - 12
V-Antriebsmodul 48 x 48 mm für Bauform 139V1 Frontschild schwarz, Griff schwarz			2AV1 - 99
Schrifteinlage silber für Antriebsmodul 005V1/ 139V1			FAS2 - (FA-Nummer)

Abmessungen in mm											
Typ	A	B	C1	D1	D2	E	H	L bei ... Schaltzonen			
								1	2	3	4
M220	48	64	32	12	4,5	36	88	80	80	80	80
M221	48	64	32	12	4,5	36	88	80	80	80	-
M225	48	64	32	12	4,5	36	88	80	80	80	-
T225	48	88	32	12	4,5	36	64	80	80	-	-

Fronteinbauswitcher

sälzer



Produktreihen
M200/ T200

Fronteinbauswitcher
Antrieb nächste Baugröße

Vierlochbefestigung
48 x 48 mm

013M1 (IP66)

Komplettschalter	Pole	Produktreihen	Bemessungsdaten (IEC 60947)			Bestellnummer
			Betriebsstrom I_e	Betriebsleistung bei 380-440V		
			AC-21A A	AC-23A kW	AC-3 kW	
Nockenschalter 30°/ 45°/ 60°/ 90° Schaltwinkel	1 ... 24	M200	20	7,5	5,5	M220 - 61 ... - 013M1
			25	11	7,5	M225 - 61 ... - 013M1
	1 ... 24	T200	32	15	11	T225 - 61 ... - 013M1

SMD-Module zum Grundschaftermodul

Bauformmodul für Bauform 013M1

M200/ T200

BFB2 - 013

M-Antriebsmodul 64 x 64 mm für Bauform 013M1

4AM1

Frontschild schwarz, Griff schwarz

Schrifteinlage silber für Antriebsmodul 013M1

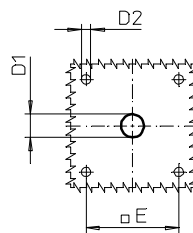
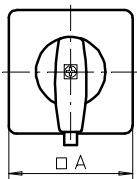
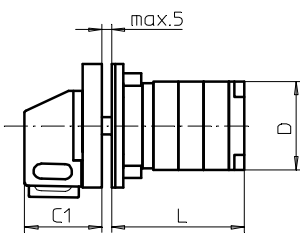
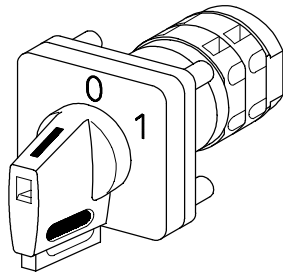
FAS4 - (FA-Nummer)

Abmessungen in mm

Typ	A	C1	D	D1	D2	E	L bei ... Schaltzonen (max. 12)							je weitere
							1	2	3	4	5	6	7	
M220	64	39	46	15	5	48	40	50	60	70	80	90	100	10
M221	64	39	46	15	5	48	43	56	69	82	95	108	121	13
M225	64	39	48	15	5	48	43	56	69	82	95	108	121	13
T225	64	39	50	15	5	48	45	60	75	90	105	120	135	15

Fronteinbauswitcher

sälzer



Produktreihen
M200/ T200

Fronteinbauswitcher
Antrieb nächste Baugröße

Vierlochbefestigung
48 x 48 mm

013V1 (IP66)

014V1 (IP66)

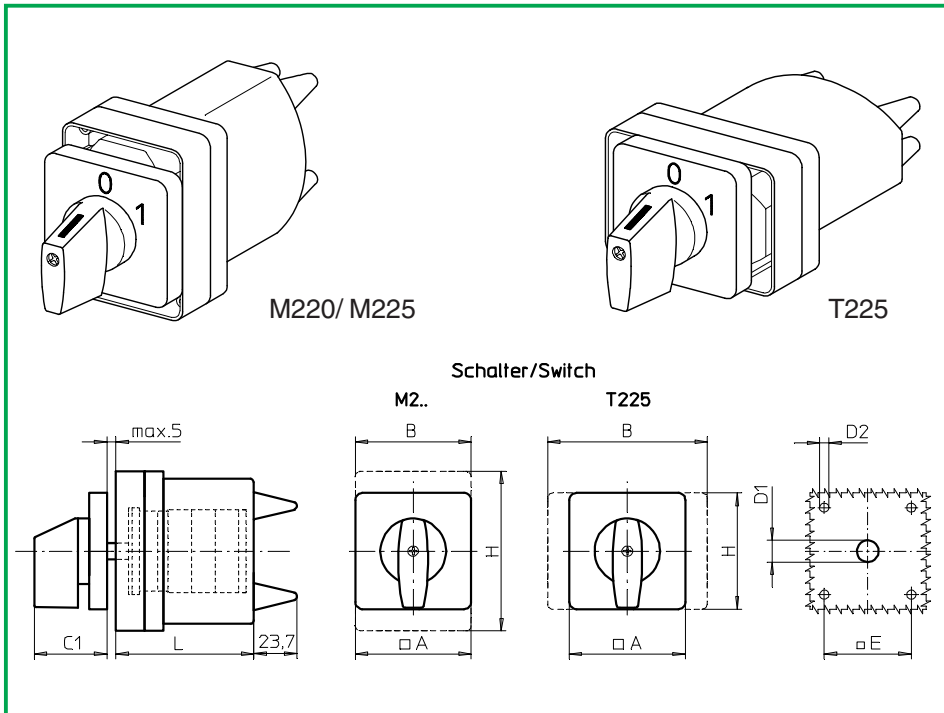
Komplettschalter	Pole	Produktreihen	Bemessungsdaten (IEC 60947)			Bestellnummer
			Betriebsstrom I_e	Betriebsleistung bei 380-440V		
			AC-21A A	AC-23A kW	AC-3 kW	
Nockenschalter 30°/ 45°/ 60°/ 90° Schaltwinkel Verriegelbar bei 12h	1 ... 24	M200	20	7,5	5,5	M220 - 61 ... - 013V1
	1 ... 24	T200	25	11	7,5	M225 - 61 ... - 013V1
Nockenschalter 90° Schaltwinkel 3 Stellungen verriegelbar (09h/ 12h/ 03h)	1 ... 24	M200	32	15	11	T225 - 61 ... - 013V1
	1 ... 24	T200	20	7,5	5,5	M220 - 61 ... - 014V1
	1 ... 24	M200	25	11	7,5	M225 - 61 ... - 014V1
	1 ... 24	T200	32	15	11	T225 - 61 ... - 014V1

SMD-Module zum Grundschaftermodul			
Bauformmodul für Bauform 013V1/ 014V1		M200/ T200	BFB2 - 013
V-Antriebsmodul 64 x 64 mm für Bauform 013V1 Frontschild schwarz, Griff schwarz			4AV1 - 12
V-Antriebsmodul 64 x 64 mm für Bauform 014V1 Frontschild schwarz, Griff schwarz			4AV1 - 99
Schrifteinlage silber für Antriebsmodul 013V1/ 014V1			FAS4 - (FA-Nummer)

Abmessungen in mm														
Typ	A	C1	D	D1	D2	E	L bei ... Schaltzonen (max. 12)							je weitere
							1	2	3	4	5	6	7	
M220	64	39	46	15	5	48	40	50	60	70	80	90	100	10
M221	64	39	46	15	5	48	43	56	69	82	95	108	121	13
M225	64	39	48	15	5	48	43	56	69	82	95	108	121	13
T225	64	39	50	15	5	48	45	60	75	90	105	120	135	15

Fronteinbauswitcher

sälzer



Produktreihen
M200/ T200

Fronteinbauswitcher
mit Abdeckhaube
Antrieb nächste Baugröße

Vierlochbefestigung
48 x 48 mm

015M1 (IP66)

Komplettschalter	Pole	Produktreihen	Bemessungsdaten (IEC 60947)			Bestellnummer
			Betriebsstrom I_e	Betriebsleistung bei 380-440V		
			AC-21A A	AC-23A kW	AC-3 kW	
Nockenschalter 30°/ 45°/ 60°/ 90° Schaltwinkel	1 ... 8	M200	20	7,5	5,5	M220 - 61 ... - 015M1
	1 ... 6		25	11	7,5	M225 - 61 ... - 015M1
	1 ... 4	T200	32	15	11	T225 - 61 ... - 015M1

SMD-Module zum Grundschaltermodul		
Bauformmodul für Bauform 015M1	M200 T200	BFA2 - 015 BFB2 - 015
M-Antriebsmodul 64 x 64 mm für Bauform 015M1 Frontschild schwarz, Griff schwarz	M200/ T200	4AM1
Schrifteinlage silber für Antriebsmodul 015M1		FAS4 - (FA-Nummer)

Abmessungen in mm											
Typ	A	B	C1	D1	D2	E	H	L bei ... Schaltzonen			
								1	2	3	4
M220	64	64	39	15	5	48	88	80	80	80	80
M221	64	64	39	15	5	48	88	80	80	80	-
M225	64	64	39	15	5	48	88	80	80	80	-
T225	64	88	39	15	5	48	64	80	80	-	-

Fronteinbauswitcher

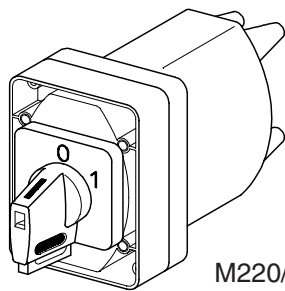
sälzer

Produktreihen
M200/ T200

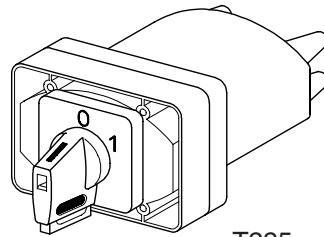
Fronteinbauswitcher
mit Abdeckhaube
Antrieb nächste Baugröße

Vierlochbefestigung
48 x 48 mm

015V1 (IP66)

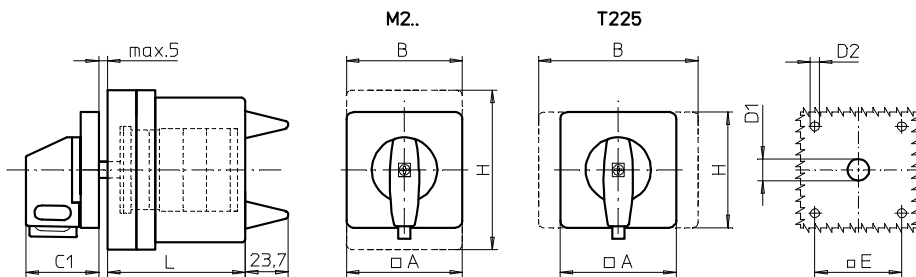


M220/ M225



T225

Schalter/Switch



Komplettschalter	Pole	Produktreihen	Bemessungsdaten (IEC 60947)			Bestellnummer
			Betriebsstrom I_e	Betriebsleistung bei 380-440V		
			AC-21A A	AC-23A kW	AC-3 kW	
Nockenschalter 30°/ 45°/ 60°/ 90° Schaltwinkel Verriegelbar bei 12h	1 ... 8	M200	20	7,5	5,5	M220 - 61 ... - 015V1
	1 ... 6		25	11	7,5	M225 - 61 ... - 015V1
	1 ... 4	T200	32	15	11	T225 - 61 ... - 015V1

SMD-Module zum Grundschaftermodul

Bauformmodul für Bauform 015V1

M200
T200

BFA2 - 015
BFB2 - 015

V-Antriebsmodul 64 x 64 mm für Bauform 015V1
Frontschild schwarz, Griff schwarz

M200/ T200

4AV1 - 12

Schrifteinlage silber für Antriebsmodul 015V1

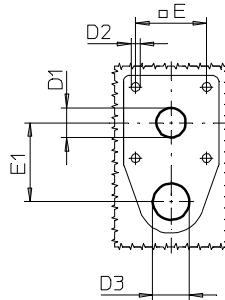
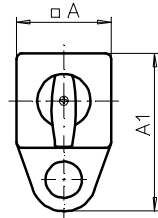
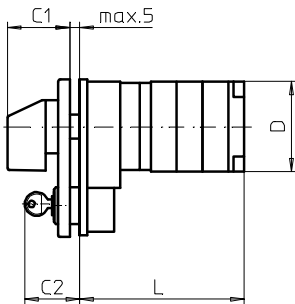
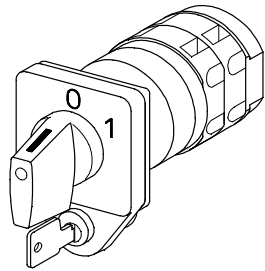
FAS4 - (FA-Nummer)

Abmessungen in mm

Typ	A	B	C1	D1	D2	E	H	L bei ... Schaltzonen			
								1	2	3	4
M220	64	64	39	15	5	48	88	80	80	80	80
M221	64	64	39	15	5	48	88	80	80	80	-
M225	64	64	39	15	5	48	88	80	80	80	-
T225	64	88	39	15	5	48	64	80	80	-	-

Fronteinbauswitcher

sälzer



Produktreihen
M200/ T200

Fronteinbauswitcher
mit Zylinderschlossperre
Schließ-Nr. CL1

Vierlochbefestigung
36 x 36 mm

060M1 (IP40)

Komplettschalter

Pole

Produktreihen

Bemessungsdaten (IEC 60947)

Bestellnummer

Betriebsstrom I_e Betriebsleistung bei 380-440V

AC-21A AC-23A AC-3
A kW kW

Nockenschalter
30°/ 45°/ 60°/ 90° Schaltwinkel

1 ... 24

M200

20

7,5

5,5

M220 - 61 ... - 060M1

25

11

7,5

M225 - 61 ... - 060M1

32

15

11

T225 - 61 ... - 060M1

Stellung 0 bzw. in Anfangsstellung gesperrt.

Sperrung aller bzw. verschiedener Stellungen möglich. Bei Bedarf in Klartext angeben.

2 Schlüssel, Schließ-Nr. CL1

Schlüssel nur in gesperrten Stellungen des Schalters abziehbar.

Weitere Schließungen sowie Sicherheitsschließungen auf Anfrage.

SMD-Module zum Grundsichermodul

Bauformmodul für Bauform 060M1

M200/ T200

BFA2 - 060

M-Antriebsmodul für Bauform 060M1

20M1

Frontschild schwarz, Griff schwarz

Schrifteinlage silber für Antriebsmodul 060M1

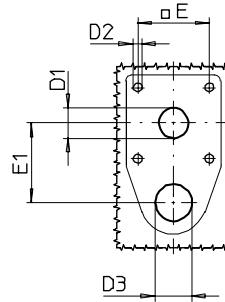
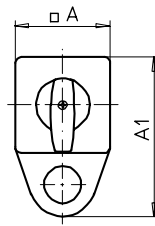
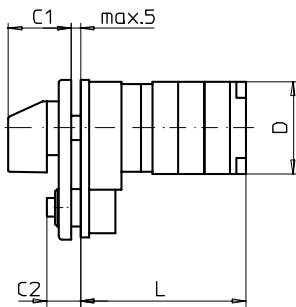
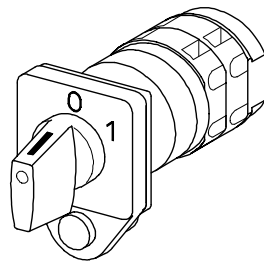
FAS2 - (FA-Nummer)

Abmessungen in mm

Typ	A	A1	C1	C2	D	D1	D2	D3	E	E1	L bei ... Schaltzonen (max. 12)				je weitere
											1	2	3	4	
M220	48	80	32	40	46	15	4,5	19	36	40	54	64	74	84	10
M221	48	80	32	40	46	15	4,5	19	36	40	57	70	83	96	13
M225	48	80	32	40	48	15	4,5	19	36	40	57	70	83	96	13
T225	48	80	32	40	50	15	4,5	19	36	40	59	74	89	104	15

Fronteinbauswitcher

sälzer



Produktreihen
M200/ T200

Fronteinbauswitcher
mit Druckknopfssperre

Vierlochbefestigung
36 x 36 mm

062M1 (IP40)

Komplettschalter	Pole	Produktreihen	Bemessungsdaten (IEC 60947)			Bestellnummer
			Betriebsstrom I_e	Betriebsleistung bei 380-440V		
			AC-21A A	AC-23A kW	AC-3 kW	
Nockenschalter 30°/ 45°/ 60°/ 90° Schaltwinkel	1 ... 24	M200	20	7,5	5,5	M220 - 61 ... - 062M1
			25	11	7,5	M225 - 61 ... - 062M1
Stellung 0 bzw. in Anfangsstellung gesperrt.	1 ... 24	T200	32	15	11	T225 - 61 ... - 062M1

Sperrung aller bzw. verschiedener Stellungen möglich.
Bei Bedarf in Klartext angeben.

2-Handbedienung,
Schalterbetätigung erst nach Druckknopfentsperrung möglich.

SMD-Module zum Grundsichermodul

Bauformmodul für Bauform 062M1

M200/ T200

BFA2 - 062

M-Antriebsmodul für Bauform 062M1

20M1

Frontschild schwarz, Griff schwarz

Schrifteinlage silber für Antriebsmodul 062M1

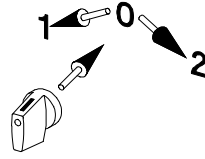
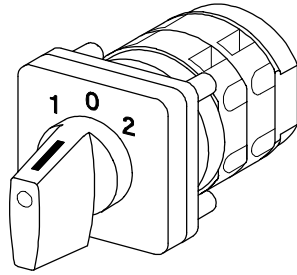
FAS2 - (FA-Nummer)

Abmessungen in mm

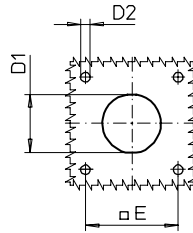
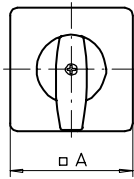
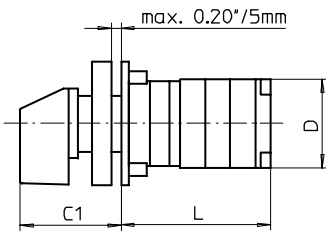
Typ	A	A1	C1	C2	D	D1	D2	D3	E	E1	L bei ... Schaltzonen (max. 12)				je weitere
											1	2	3	4	
M220	48	80	32	40	46	15	4,5	19	36	40	54	64	74	84	10
M221	48	80	32	40	46	15	4,5	19	36	40	57	70	83	96	13
M225	48	80	32	40	48	15	4,5	19	36	40	57	70	83	96	13
T225	48	80	32	40	50	15	4,5	19	36	40	59	74	89	104	15

Fronteinbauswitcher

sälzer



Griff in Ausgangsstellung 12h drücken und dann drehen.



Produktreihen
M200/T200

Fronteinbauswitcher

Vierlochbefestigung
36 x 36 mm

Push-To-Turn
Sperrvorsatz \varnothing 22,5 mm

064M1 (IP40)

Komplettschalter	Pole	Produktreihen	Bemessungsdaten (IEC 60947)			Bestellnummer
			Betriebsstrom I_e	Betriebsleistung bei 380-440V		
			AC-21A A	AC-23A kW	AC-3 kW	
Nockenschalter	1 ... 16	M200	20	7,5	5,5	M220 - 61 ... - 064M1
45° Taststellung beidseitig, Rückzug in Nullstellung	1 ... 16	T200	25	11	7,5	M225 - 61 ... - 064M1
			32	15	11	T225 - 61 ... - 064M1

Andere Tast- bzw. Rastwinkel
oder Schaltfunktionen auf Anfrage.

SMD-Module zum Grundschaltermodul

Bauformmodul für Bauform 064M1	M200/ T200	BFA2 - 064
M-Antriebsmodul 48 x 48 mm für Bauform 064M1		2PM1 - 12
Frontschild schwarz, M-Griff schwarz		
Schrifteinlage silber für Antriebsmodul 064M1		FAV2 - (FA-Nummer)

Abmessungen in mm

Typ	A	C1	D	D1*	D2	E	L bei ... Schaltzonen (max. 8)							
							1	2	3	4	5	6	7	8
M220	48	45	46	22,5	4,5	36	49	59	69	79	89	99	109	119
M221	48	45	46	22,5	4,5	36	52	65	78	91	104	117	130	143
M225	48	45	48	22,5	4,5	36	52	65	78	91	104	117	130	143
T225	48	45	50	22,5	4,5	36	54	69	84	99	114	129	144	159

*) Ein Lochwerkzeug für den Zentraleinbau \varnothing 22,5 mm kann angewendet werden.

Fronteinbauswitcher

sälzer

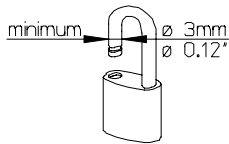
Produktreihen
M200/T200

Fronteinbauswitcher

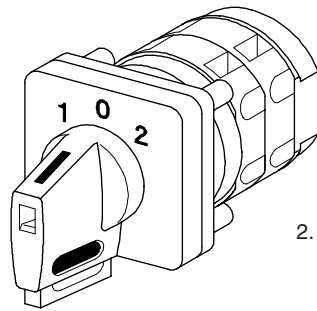
Vierlochbefestigung
36 x 36 mm

Push-To-Turn
Sperrvorsatz \varnothing 22,5 mm

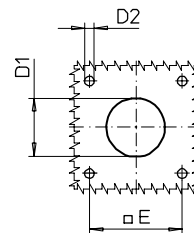
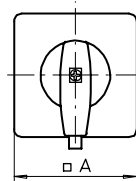
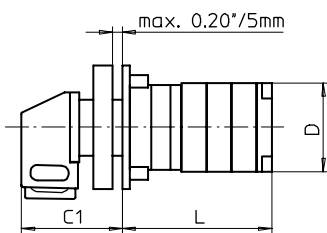
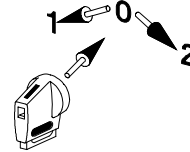
064V1 (IP40)



1. V-Griff entsperren



2. Griff in Ausgangsstellung 12h drücken und dann drehen.



Komplettschalter	Pole	Produktreihen	Bemessungsdaten (IEC 60947)			Bestellnummer
			Betriebsstrom I_e	Betriebsleistung bei 380-440V		
			AC-21A A	AC-23A kW	AC-3 kW	
Nockenschalter Nullstellung verriegelbar bei 12h	1 ... 16	M200	20	7,5	5,5	M220 - 61 ... - 064V1
			25	11	7,5	M225 - 61 ... - 064V1
45° Taststellung beidseitig, Rückzug in Nullstellung	1 ... 16	T200	32	15	11	T225 - 61 ... - 064V1
			Andere Tast- bzw. Rastwinkel oder Schaltfunktionen auf Anfrage.			

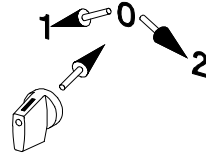
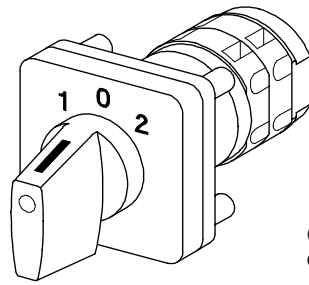
SMD-Module zum Grundschaftermodul			
Bauformmodul für Bauform 064V1		M200/ T200	BFA2 - 064
V-Antriebsmodul 48 x 48 mm für Bauform 064V1			2PV1 - 12
Frontschild schwarz, V-Griff schwarz			
Schrifteinlage silber für Antriebsmodul 064V1			FAV2 - (FA-Nummer)

Abmessungen in mm														
Typ	A	C1	D	D1*	D2	E	L bei ... Schaltzonen (max. 8)							
							1	2	3	4	5	6	7	8
M220	48	45	46	22,5	4,5	36	49	59	69	79	89	99	109	119
M221	48	45	46	22,5	4,5	36	52	65	78	91	104	117	130	143
M225	48	45	48	22,5	4,5	36	52	65	78	91	104	117	130	143
T225	48	45	50	22,5	4,5	36	54	69	84	99	114	129	144	159

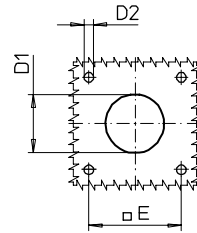
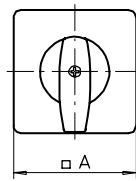
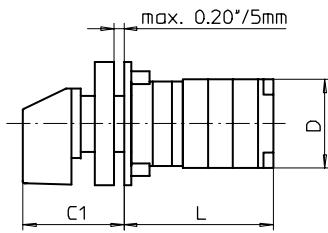
*) Ein Lochwerkzeug für den Zentraleinbau \varnothing 22,5 mm kann angewendet werden.

Fronteinbauswitcher

sälzer



Griff in Ausgangsstellung 12h drücken und dann drehen.



Produktreihen
M200/T200

Fronteinbauswitcher
Antrieb nächste Baugröße

Vierlochbefestigung
48 x 48 mm

Push-To-Turn
Sperrvorsatz \varnothing 30,5 mm

065M1 (IP40)

Komplettschalter	Pole	Produktreihen	Bemessungsdaten (IEC 60947)			Bestellnummer
			Betriebsstrom I_e	Betriebsleistung bei 380-440V		
			AC-21A A	AC-23A kW	AC-3 kW	
Nockenschalter	1 ... 16	M200	20	7,5	5,5	M220 - 61 ... - 065M1
45° Taststellung beidseitig, Rückzug in Nullstellung	1 ... 16	T200	25	11	7,5	M225 - 61 ... - 065M1
			32	15	11	T225 - 61 ... - 065M1

Andere Tast- bzw. Rastwinkel
oder Schaltfunktionen auf Anfrage.

SMD-Module zum Grundschaftermodul

Bauformmodul für Bauform 065M1	M200/ T200	BFA2 - 065
M-Antriebsmodul 64 x 64 mm für Bauform 065M1		4PM1 - 12
Frontschild schwarz, M-Griff schwarz		
Schrifteinlage silber für Antriebsmodul 065M1		FAS4 - (FA-Nummer)

Abmessungen in mm

Typ	A	C1	D	D1*	D2	E	L bei ... Schaltzonen (max. 8)							
							1	2	3	4	5	6	7	8
M220	64	53	46	30,5	5	48	49	59	69	79	89	99	109	119
M221	64	53	46	30,5	5	48	52	65	78	91	104	117	130	143
M225	64	53	48	30,5	5	48	52	65	78	91	104	117	130	143
T225	64	53	50	30,5	5	48	54	69	84	99	114	129	144	159

*) Ein Lochwerkzeug für den Zentraleinbau \varnothing 30,5 mm kann angewendet werden.

Fronteinbauswitcher

sälzer

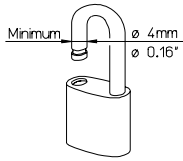
Produktreihen
M200/T200

Fronteinbauswitcher
Antrieb nächste Baugröße

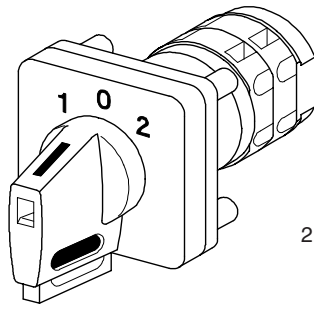
Vierlochbefestigung
48 x 48 mm

Push-To-Turn
Sperrvorsatz \varnothing 30,5 mm

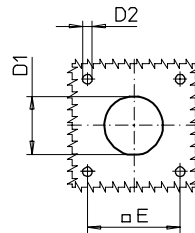
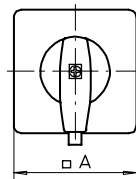
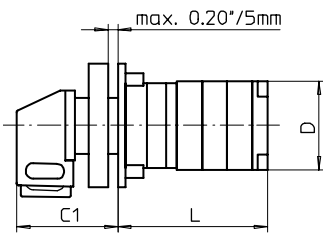
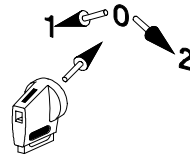
065V1 (IP40)



1. V-Griff entsperren



2. Griff in Ausgangsstellung 12h drücken und dann drehen.



Komplettschalter	Pole	Produktreihen	Bemessungsdaten (IEC 60947)			Bestellnummer
			Betriebsstrom I_e	Betriebsleistung bei 380-440V		
			AC-21A A	AC-23A kW	AC-3 kW	
Nockenschalter	1 ... 16	M200	20	7,5	5,5	M220 - 61 ... - 065V1
Nullstellung verriegelbar bei 12h			25	11	7,5	M225 - 61 ... - 065V1
45° Taststellung beidseitig Rückzug in Nullstellung	1 ... 16	T200	32	15	11	T225 - 61 ... - 065V1
Andere Tast- bzw. Rastwinkel oder Schaltfunktionen auf Anfrage.						

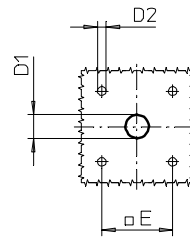
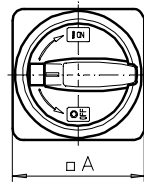
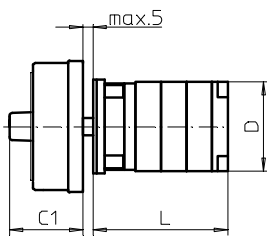
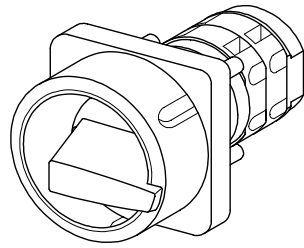
SMD-Module zum Grundschaftermodul

Bauformmodul für Bauform 065V1	M200/ T200	BFA2 - 065
V-Antriebsmodul 64 x 64 mm für Bauform 065V1		4PV1 - 12
Frontschild schwarz, V-Griff schwarz		
Schrifteinlage silber für Antriebsmodul 065V1		FAS4 - (FA-Nummer)

Abmessungen in mm

Typ	A	C1	D	D1*	D2	E	L bei ... Schaltzonen (max. 8)							
							1	2	3	4	5	6	7	8
M220	64	53	46	30,5	5	48	49	59	69	79	89	99	109	119
M221	64	53	46	30,5	5	48	52	65	78	91	104	117	130	143
M225	64	53	48	30,5	5	48	52	65	78	91	104	117	130	143
T225	64	53	50	30,5	5	48	54	69	84	99	114	129	144	159

*) Ein Lochwerkzeug für den Zentraleinbau \varnothing 30,5 mm kann angewendet werden.



Produktreihen
M200/ T200

Fronteinbauswitcher

Vierlochbefestigung
36 x 36 mm

033M1 (IP66)

033M4 (IP66)

Komplettschalter	Pole	Produktreihen	Bemessungsdaten (IEC 60947)			Bestellnummer
			Betriebsstrom I_e	Betriebsleistung bei 380-440V		
			AC-21A A	AC-23A kW	AC-3 kW	
Hauptschalter 90° Schaltwinkel	1 ... 24	M200	20	7,5	5,5	M220 - 61 ... - 033M1
Nullstellung verriegelbar bei 09h	1 ... 24	T200	25	11	7,5	M225 - 61 ... - 033M1
	1 ... 24	T200	32	15	11	T225 - 61 ... - 033M1
Haupt-/ Notausschalter 90° Schaltwinkel	1 ... 24	M200	20	7,5	5,5	M220 - 61 ... - 033M4
Nullstellung verriegelbar bei 09h	1 ... 24	T200	25	11	7,5	M225 - 61 ... - 033M4
	1 ... 24	T200	32	15	11	T225 - 61 ... - 033M4

SMD-Module zum Grundschaltermodul

Bauformmodul für Bauform 033M.

M200/ T200

BFB2 - 033

M-Vorhängeschlossperre 67 x 67 mm für Bauform 033M1
Sperrkranz schwarz, Sperrgriff schwarz

2CM1

M-Vorhängeschlossperre 67 x 67 mm für Bauform 033M4
Sperrkranz gelb, Sperrgriff rot

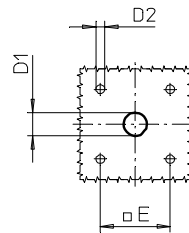
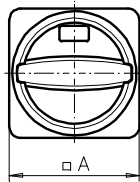
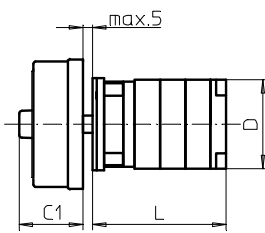
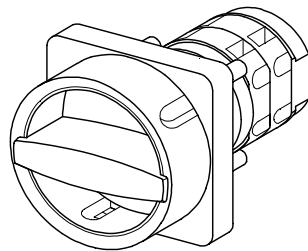
2CM4

Abmessungen in mm

Typ	A	C1	D	D1	D2	E	L bei ... Schaltzonen (max. 12)							je weitere
							1	2	3	4	5	6	7	
M220	67	38	46	15	4,5	36	40	50	60	70	80	90	100	10
M221	67	38	46	15	4,5	36	43	56	69	82	95	108	121	13
M225	67	38	48	15	4,5	36	43	56	69	82	95	108	121	13
T225	67	38	50	15	4,5	36	45	60	75	90	105	120	135	15

Fronteinbauswitcher

sälzer



Produktreihen
M200/ T200

Fronteinbauswitcher

Vierlochbefestigung
36 x 36 mm

033N1 (IP66)

033N4 (IP66)

Komplettschalter	Pole	Produktreihen	Bemessungsdaten (IEC 60947)			Bestellnummer
			Betriebsstrom I _e	Betriebsleistung bei 380-440V		
			AC-21A A	AC-23A kW	AC-3 kW	
Hauptschalter 90° Schaltwinkel	1 ... 24	M200	20 25	7,5 11	5,5 7,5	M220 - 61 ... - 033N1 M225 - 61 ... - 033N1
Nullstellung verriegelbar bei 09h	1 ... 24	T200	32	15	11	T225 - 61 ... - 033N1
Haupt-/ Notauschalter 90° Schaltwinkel	1 ... 24	M200	20 25	7,5 11	5,5 7,5	M220 - 61 ... - 033N4 M225 - 61 ... - 033N4
Nullstellung verriegelbar bei 09h	1 ... 24	T200	32	15	11	T225 - 61 ... - 033N4

SMD-Module zum Grundsichermodul

Bauformmodul für Bauform 033N.

M200/ T200

BFB2 - 033

N-Vorhängeschlossperre 67 x 67 mm für Bauform 033N1
Sperrkranz schwarz, Sperrgriff schwarz

2CN1

N-Vorhängeschlossperre 67 x 67 mm für Bauform 033N4
Sperrkranz gelb, Sperrgriff rot

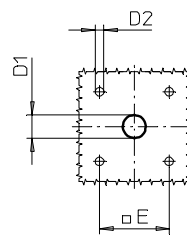
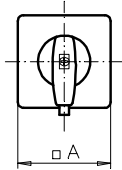
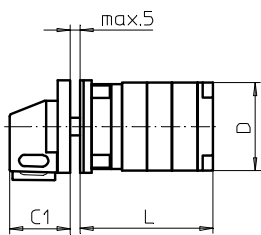
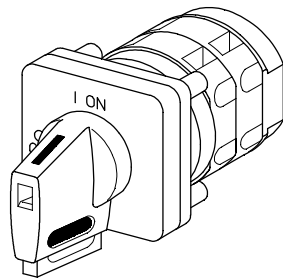
2CN4

Abmessungen in mm

Typ	A	C1	D	D1	D2	E	L bei ... Schaltzonen (max. 12)							je weitere
							1	2	3	4	5	6	7	
M220	67	33	46	15	4,5	36	40	50	60	70	80	90	100	10
M221	67	33	46	15	4,5	36	43	56	69	82	95	108	121	13
M225	67	33	48	15	4,5	36	43	56	69	82	95	108	121	13
T225	67	33	50	15	4,5	36	45	60	75	90	105	120	135	15

Fronteinbauschalter

sälzer



Produktreihen
M200/ T200

Fronteinbauschalter

Vierlochbefestigung
36 x 36 mm

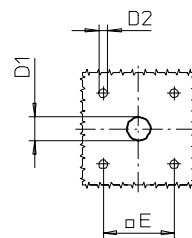
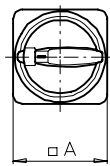
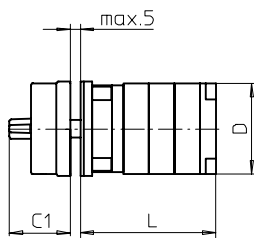
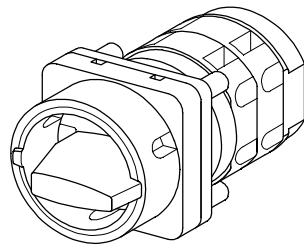
033V1 (IP66)

033V4 (IP66)

Komplettschalter	Pole	Produktreihen	Bemessungsdaten (IEC 60947)			Bestellnummer								
			Betriebsstrom I_e	Betriebsleistung bei 380-440V										
			AC-21A A	AC-23A kW	AC-3 kW									
Hauptschalter 90° Schaltwinkel Nullstellung verriegelbar bei 09h	1 ... 24	M200	20	7,5	5,5	M220 - 61 ... - 033V1								
			25	11	7,5	M225 - 61 ... - 033V1								
	1 ... 24	T200	32	15	11	T225 - 61 ... - 033V1								
Haupt-/ Notausschalter 90° Schaltwinkel Nullstellung verriegelbar bei 09h	1 ... 24	M200	20	7,5	5,5	M220 - 61 ... - 033V4								
			25	11	7,5	M225 - 61 ... - 033V4								
	1 ... 24	T200	32	15	11	T225 - 61 ... - 033V4								
SMD-Module zum Grundschaltermodul														
Bauformmodul für Bauform 033V.			M200/ T200		BFB2 - 003									
V-Antriebsmodul 48 x 48 mm für Bauform 033V1 Frontschild schwarz, Griff schwarz					2AV1 - 09									
Schrifteinlage silber für Antriebsmodul 033V1					FAS2 - 9078									
V-Antriebsmodul 48 x 48 mm für Bauform 033V4 Frontschild schwarz, Griff rot					2AV4 - 09									
Schrifteinlage gelb für Antriebsmodul 033V4					FBS2 - 9078									
Abmessungen in mm														
Typ	A	C1	D	D1	D2	E	L bei ... Schaltzonen (max. 12)							je weitere
							1	2	3	4	5	6	7	
M220	48	32	46	12	4,5	36	40	50	60	70	80	90	100	10
M221	48	32	46	12	4,5	36	43	56	69	82	95	108	121	13
M225	48	32	48	12	4,5	36	43	56	69	82	95	108	121	13
T225	48	32	50	12	4,5	36	45	60	75	90	105	120	135	15

Fronteinbauswitcher

sälzer



Produktreihe
M200/ T200

Fronteinbauswitcher

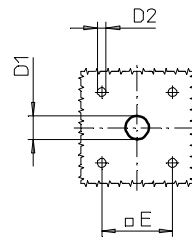
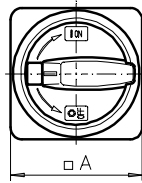
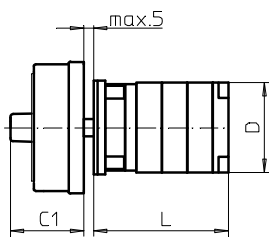
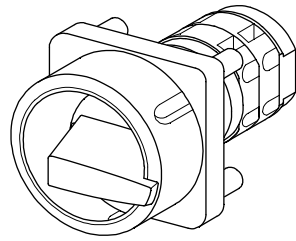
Vierlochbefestigung
36 x 36 mm

035M1 (IP66)
035M4 (IP66)

Komplettschalter	Pole	Produktreihen	Bemessungsdaten (IEC 60947)			Bestellnummer								
			Betriebsstrom I_e	Betriebsleistung bei 380-440V										
			AC-21A A	AC-23A kW	AC-3 kW									
Hauptschalter 90° Schaltwinkel Nullstellung verriegelbar bei 09h	1 ... 24	M200	20	7,5	5,5	M220 - 61 ... - 035M1								
	1 ... 24	T200	25	11	7,5	M225 - 61 ... - 035M1								
Haupt-/ Notausschalter 90° Schaltwinkel Nullstellung verriegelbar bei 09h	1 ... 24	M200	32	15	11	T225 - 61 ... - 035M1								
	1 ... 24	T200	20	7,5	5,5	M220 - 61 ... - 035M4								
1 ... 24	T200	25	11	7,5	M225 - 61 ... - 035M4									
1 ... 24	T200	32	15	11	T225 - 61 ... - 035M4									
SMD-Module zum Grundschaltermodul														
Bauformmodul für Bauform 035M.			M200/ T200		BFB2 - 003									
M-Vorhängeschlossperre 48 x 48 mm für Bauform 035M1 Sperrkranz schwarz, Sperrgriff schwarz					2BM1									
M-Vorhängeschlossperre 48 x 48 mm für Bauform 035M4 Sperrkranz gelb, Sperrgriff rot					2BM4									
Abmessungen in mm														
Typ	A	C1	D	D1	D2	E	L bei ... Schaltzonen (max. 12)							je weitere
							1	2	3	4	5	6	7	
M220	48	31	46	12	4,5	36	40	50	60	70	80	90	100	10
M221	48	31	46	12	4,5	36	43	56	69	82	95	108	121	13
M225	48	31	48	12	4,5	36	43	56	69	82	95	108	121	13
T225	48	31	50	12	4,5	36	45	60	75	90	105	120	135	15

Fronteinbauswitcher

sälzer



Produktreihen
M200/ T200

Fronteinbauswitcher
Antrieb nächste Baugröße

Vierlochbefestigung
48 x 48 mm

036M1 (IP66)
036M4 (IP66)

Komplettschalter	Pole	Produktreihen	Bemessungsdaten (IEC 60947)			Bestellnummer
			Betriebsstrom I_e	Betriebsleistung bei 380-440V		
			AC-21A A	AC-23A kW	AC-3 kW	
Hauptschalter 90° Schaltwinkel	1 ... 24	M200	20	7,5	5,5	M220 - 61 ... - 036M1
Nullstellung verriegelbar bei 09h	1 ... 24	T200	25	11	7,5	M225 - 61 ... - 036M1
	1 ... 24	T200	32	15	11	T225 - 61 ... - 036M1
Haupt-/ Notauschalter 90° Schaltwinkel	1 ... 24	M200	20	7,5	5,5	M220 - 61 ... - 036M4
Nullstellung verriegelbar bei 09h	1 ... 24	T200	25	11	7,5	M225 - 61 ... - 036M4
	1 ... 24	T200	32	15	11	T225 - 61 ... - 036M4

SMD-Module zum Grundsichermodul

Bauformmodul für Bauform 036M.

M200/ T200

BFB2 - 036

M-Vorhängeschlossperre 67 x 67 mm für Bauform 036M1
Sperrkranz schwarz, Sperrgriff schwarz

4BM1

M-Vorhängeschlossperre 67 x 67 mm für Bauform 036M4
Sperrkranz gelb, Sperrgriff rot

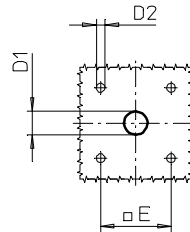
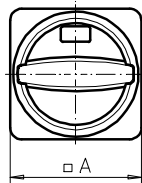
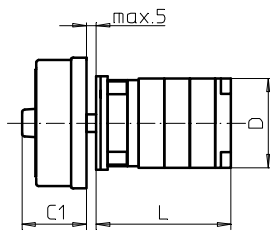
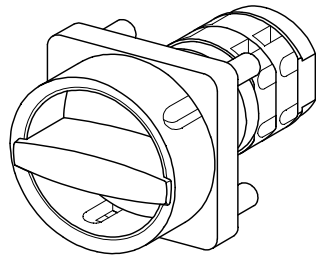
4BM4

Abmessungen in mm

Typ	A	C1	D	D1	D2	E	L bei ... Schaltzonen (max. 12)							je weitere
							1	2	3	4	5	6	7	
M220	67	38	46	15	5	48	40	50	60	70	80	90	100	10
M221	67	38	46	15	5	48	43	56	69	82	95	108	121	13
M225	67	38	48	15	5	48	43	56	69	82	95	108	121	13
T225	67	38	50	15	5	48	45	60	75	90	105	120	135	15

Fronteinbauswitcher

sälzer



Produktreihen
M200/ T200

Fronteinbauswitcher
Antrieb nächste Baugröße

Vierlochbefestigung
48 x 48 mm

036N1 (IP66)

036N4 (IP66)

Komplettschalter	Pole	Produktreihen	Bemessungsdaten (IEC 60947)			Bestellnummer
			Betriebsstrom I_e	Betriebsleistung bei 380-440V		
			AC-21A A	AC-23A kW	AC-3 kW	
Hauptschalter	1 ... 24	M200	20	7,5	5,5	M220 - 61 ... - 036N1
90° Schaltwinkel			25	11	7,5	M225 - 61 ... - 036N1
Nullstellung verriegelbar bei 09h	1 ... 24	T200	32	15	11	T225 - 61 ... - 036N1
Haupt-/ Notauschalter	1 ... 24	M200	20	7,5	5,5	M220 - 61 ... - 036N4
90° Schaltwinkel			25	11	7,5	M225 - 61 ... - 036N4
Nullstellung verriegelbar bei 09h	1 ... 24	T200	32	15	11	T225 - 61 ... - 036N4

SMD-Module zum Grundschartermodul

Bauformmodul für Bauform 036N.

M200/ T200

BFB2 - 036

N-Vorhängeschlossperre 67 x 67 mm für Bauform 036N1
Sperrkranz schwarz, Sperrgriff schwarz

4BN1

N-Vorhängeschlossperre 67 x 67 mm für Bauform 036N4
Sperrkranz gelb, Sperrgriff rot

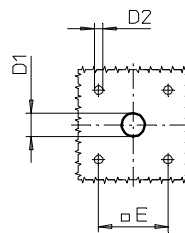
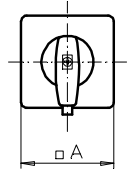
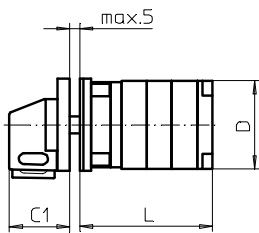
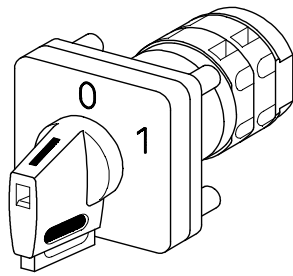
4BN4

Abmessungen in mm

Typ	A	C1	D	D1	D2	E	L bei ... Schaltzonen (max. 12)							je weitere
							1	2	3	4	5	6	7	
M220	67	33	46	15	5	48	40	50	60	70	80	90	100	10
M221	67	33	46	15	5	48	43	56	69	82	95	108	121	13
M225	67	33	48	15	5	48	43	56	69	82	95	108	121	13
T225	67	33	50	15	5	48	45	60	75	90	105	120	135	15

Fronteinbauswitcher

sälzer



Produktreihe
M200/ T200

Fronteinbauswitcher
Antrieb nächste Baugröße

Vierlochbefestigung
48 x 48 mm

036V1 (IP66)

036V4 (IP66)

Komplettschalter	Pole	Produktreihen	Bemessungsdaten (IEC 60947)			Bestellnummer
			Betriebsstrom I_e	Betriebsleistung bei 380-440V		
			AC-21A A	AC-23A kW	AC-3 kW	
Hauptschalter 90° Schaltwinkel	1 ... 24	M200	20 25	7,5 11	5,5 7,5	M220 - 61 ... - 036V1 M225 - 61 ... - 036V1
Nullstellung verriegelbar bei 09h	1 ... 24	T200	32	15	11	T225 - 61 ... - 036V1
Haupt-/ Notauschalter 90° Schaltwinkel	1 ... 24	M200	20 25	7,5 11	5,5 7,5	M220 - 61 ... - 036V4 M225 - 61 ... - 036V4
Nullstellung verriegelbar bei 09h	1 ... 24	T200	32	15	11	T225 - 61 ... - 036V4

SMD-Module zum Grundschaltermodul

Bauformmodul für Bauform 036V.

M200/ T200

BFB2 - 013

V-Antriebsmodul 64 x 64 mm für Bauform 036V1
Frontschild schwarz, Griff schwarz

4AV1 - 09

Schrifteinlage silber für Antriebsmodul 036V1

FAS4 - 9078

V-Antriebsmodul 64 x 64 mm für Bauform 036V4
Frontschild schwarz, Griff rot

4AV4 - 09

Schrifteinlage gelb für Antriebsmodul 036V4

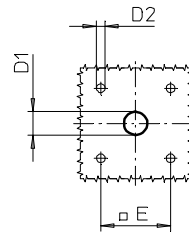
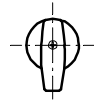
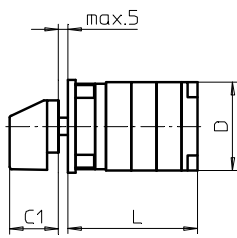
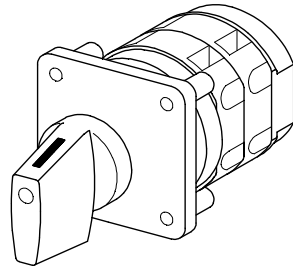
FBS4 - 9078

Abmessungen in mm

Typ	A	C1	D	D1	D2	E	L bei ... Schaltzonen (max. 12)							je weitere
							1	2	3	4	5	6	7	
M220	64	39	46	15	5	48	40	50	60	70	80	90	100	10
M221	64	39	46	15	5	48	43	56	69	82	95	108	121	13
M225	64	39	48	15	5	48	43	56	69	82	95	108	121	13
T225	64	39	50	15	5	48	45	60	75	90	105	120	135	15

Fronteinbauswitcher

sälzer



Produktreihen
M200/ T200

Fronteinbauswitcher
ohne Frontschild

Vierlochbefestigung
36 x 36 mm

103M1 (IP66)

Komplettschalter	Pole	Produktreihen	Bemessungsdaten (IEC 60947)			Bestellnummer
			Betriebsstrom I_e	Betriebsleistung bei 380-440V		
			AC-21A A	AC-23A kW	AC-3 kW	
Nockenschalter 30°/ 45°/ 60°/ 90° Schaltwinkel	1 ... 24	M200	20	7,5	5,5	M220 - 61 ... - 103M1
			25	11	7,5	M225 - 61 ... - 103M1
	1 ... 24	T200	32	15	11	T225 - 61 ... - 103M1

SMD-Module zum Grundschaltermodul

Bauformmodul für Bauform 103M1
(Schaltachse um 5 mm verkürzt)

M200/ T200

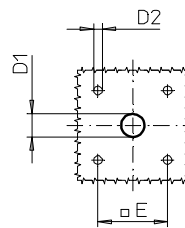
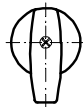
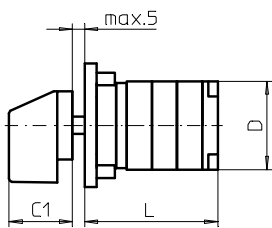
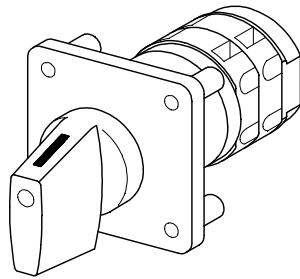
BFB2 - 103

M-Griff schwarz für Bauform 103M1
(Einbau ohne Frontschild und Schrifteinlage)

2XM1

Abmessungen in mm

Typ	C1	D	D1	D2	E	L bei ... Schaltzonen (max. 12)							je weitere
						1	2	3	4	5	6	7	
M220	25	46	12	4,5	36	40	50	60	70	80	90	100	10
M221	25	46	12	4,5	36	43	56	69	82	95	108	121	13
M225	25	48	12	4,5	36	43	56	69	82	95	108	121	13
T225	25	50	12	4,5	36	45	60	75	90	105	120	135	15



Produktreihen
M200/ T200

Fronteinbauswitcher
Antrieb nächste Baugröße
ohne Frontschild

Vierlochbefestigung
48 x 48 mm

113M1 (IP66)

Komplettschalter	Pole	Produktreihen	Bemessungsdaten (IEC 60947)			Bestellnummer
			Betriebsstrom I_e	Betriebsleistung bei 380-440V		
			AC-21A A	AC-23A kW	AC-3 kW	
Nockenschalter 30°/ 45°/ 60°/ 90° Schaltwinkel	1 ... 24	M200	20	7,5	5,5	M220 - 61 ... - 113M1
			25	11	7,5	M225 - 61 ... - 113M1
	1 ... 24	T200	32	15	11	T225 - 61 ... - 113M1

SMD-Module zum Grundschaftermodul

Bauformmodul für Bauform 113M1
(Schaltachse um 5 mm verkürzt)

M200/ T200

BFB2 - 036

M-Griff schwarz für Bauform 113M1
(Einbau ohne Frontschild und Schrifteinlage)

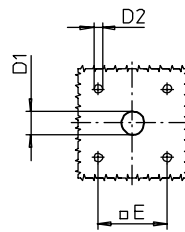
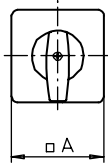
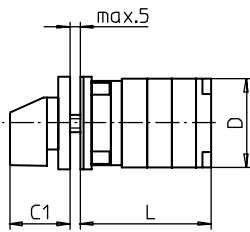
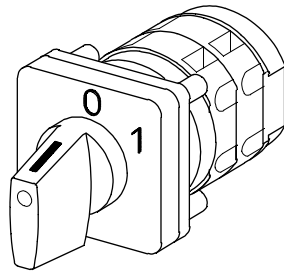
4XM1

Abmessungen in mm

Typ	C1	D	D1	D2	E	L bei ... Schaltzonen (max. 12)							je weitere
						1	2	3	4	5	6	7	
M220	30	46	15	5	48	40	50	60	70	80	90	100	10
M221	30	46	15	5	48	43	56	69	82	95	108	121	13
M225	30	48	15	5	48	43	56	69	82	95	108	121	13
T225	30	50	15	5	48	45	60	75	90	105	120	135	15

Fronteinbauswitcher

sälzer



Produktreihen
M200/ T200

Fronteinbauswitcher

Vierlochbefestigung
36 x 36 mm

Sechskantstahlachse
für Einbauwände bis 5 mm

120M1 (IP66)

Komplettschalter	Pole	Produktreihen	Bemessungsdaten (IEC 60947)			Bestellnummer
			Betriebsstrom I_e	Betriebsleistung bei 380-440V		
			AC-21A A	AC-23A kW	AC-3 kW	
Nockenschalter 30°/ 45°/ 60°/ 90° Schaltwinkel	1 ... 24	M200	20	7,5	5,5	M220 - 61 ... - 120M1
			25	11	7,5	M225 - 61 ... - 120M1
	1 ... 24	T200	32	15	11	T225 - 61 ... - 120M1

SMD-Module zum Grundschaltermodul

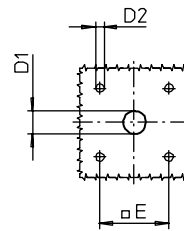
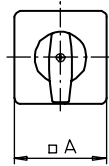
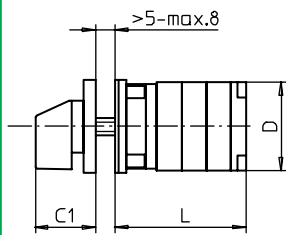
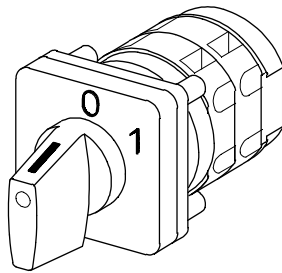
Bauformmodul für Bauform 120M1	M200/ T200	BFB2 - 120
M-Antriebsmodul 48 x 48 mm für Bauform 120M1		2PM1
Frontschild schwarz, Griff schwarz		
Schrifteinlage silber für Antriebsmodul 120M1		FAS2 - (FA-Nummer)

Abmessungen in mm

Typ	A	C1	D	D1	D2	E	L bei ... Schaltzonen (max. 12)							je weitere
							1	2	3	4	5	6	7	
M220	48	32	46	12	4,5	36	40	50	60	70	80	90	100	10
M221	48	32	46	12	4,5	36	43	56	69	82	95	108	121	13
M225	48	32	48	12	4,5	36	43	56	69	82	95	108	121	13
T225	48	32	50	12	4,5	36	45	60	75	90	105	120	135	15

Fronteinbauswitcher

sälzer



Produktreihen
M200/ T200

Fronteinbauswitcher

Vierlochbefestigung
36 x 36 mm

Sechskantstahlachse
für Einbauwände >5 bis 8 mm

121M1 (IP66)

Komplettschalter	Pole	Produktreihen	Bemessungsdaten (IEC 60947)			Bestellnummer
			Betriebsstrom I _e	Betriebsleistung bei 380-440V		
			AC-21A A	AC-23A kW	AC-3 kW	
Nockenschalter 30°/ 45° /60° /90° Schaltwinkel	1 ... 24	M200	20	7,5	5,5	M220 - 61 ... - 121M1
			25	11	7,5	M225 - 61 ... - 121M1
	1 ... 24	T200	32	15	11	T225 - 61 ... - 121M1

SMD-Module zum Grundschaltermodul

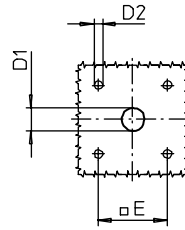
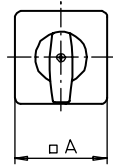
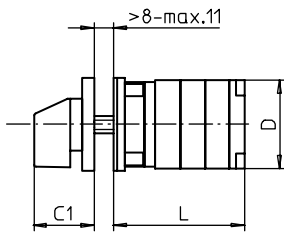
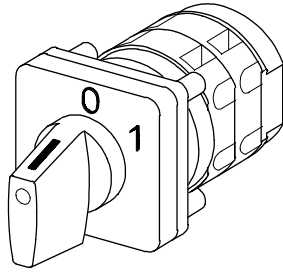
Bauformmodul für Bauform 121M1	M200/ T200	BFB2 - 121
M-Antriebsmodul 48 x 48 mm für Bauform 121M1		2SM1
Frontschild schwarz, Griff schwarz		
Schrifteinlage silber für Antriebsmodul 121M1		FAS2 - (FA-Nummer)

Abmessungen in mm

Typ	A	C1	D	D1	D2	E	L bei ... Schaltzonen (max. 12)							je weitere
							1	2	3	4	5	6	7	
M220	48	32	46	12	4,5	36	40	50	60	70	80	90	100	10
M221	48	32	46	12	4,5	36	43	56	69	82	95	108	121	13
M225	48	32	48	12	4,5	36	43	56	69	82	95	108	121	13
T225	48	32	50	12	4,5	36	45	60	75	90	105	120	135	15

Fronteinbauswitcher

sälzer



Produktreihen
M200/ T200

Fronteinbauswitcher

Vierlochbefestigung
36 x 36 mm

Sechskantstahlachse
für Einbauwände >8 bis 11 mm

122M1 (IP66)

Komplettschalter	Pole	Produktreihen	Bemessungsdaten (IEC 60947)			Bestellnummer
			Betriebsstrom I _e	Betriebsleistung bei 380-440V		
			AC-21A A	AC-23A kW	AC-3 kW	
Nockenschalter 30°/ 45° /60° /90° Schaltwinkel	1 ... 24	M200	20	7,5	5,5	M220 - 61 ... - 122M1
			25	11	7,5	M225 - 61 ... - 122M1
	1 ... 24	T200	32	15	11	T225 - 61 ... - 122M1

SMD-Module zum Grundschaltermodul

Bauformmodul für Bauform 122M1

M200/ T200

BFB2 - 122

M-Antriebsmodul 48 x 48 mm für Bauform 122M1

2TM1

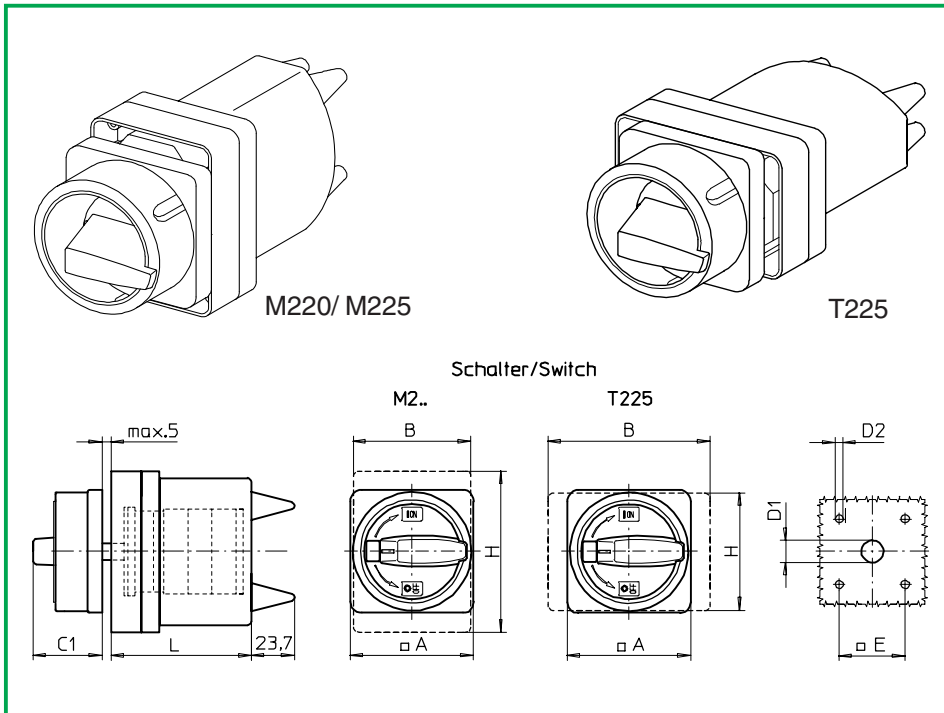
Frontschild schwarz, Griff schwarz

Schrifteinlage silber für Antriebsmodul 122M1

FAS2 - (FA-Nummer)

Abmessungen in mm

Typ	A	C1	D	D1	D2	E	L bei ... Schaltzonen (max. 12)							je weitere
							1	2	3	4	5	6	7	
M220	48	32	46	12	4,5	36	40	50	60	70	80	90	100	10
M221	48	32	46	12	4,5	36	43	56	69	82	95	108	121	13
M225	48	32	48	12	4,5	36	43	56	69	82	95	108	121	13
T225	48	32	50	12	4,5	36	45	60	75	90	105	120	135	15



Produktreihen
M200/ T200

Fronteinbauswitcher
mit Abdeckhaube

Vierlochbefestigung
36 x 36 mm

130M1 (IP66)
130M4 (IP66)

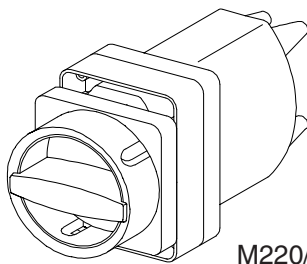
Komplettschalter	Pole	Produktreihen	Bemessungsdaten (IEC 60947)			Bestellnummer
			Betriebsstrom I_e	Betriebsleistung bei 380-440V		
			AC-21A A	AC-23A kW	AC-3 kW	
Hauptschalter	1 ... 8	M200	20	7,5	5,5	M220 - 61 ... - 130M1
90° Schaltwinkel	1 ... 6		25	11	7,5	M225 - 61 ... - 130M1
Nullstellung verriegelbar bei 09h	1 ... 4	T200	32	15	11	T225 - 61 ... - 130M1
Haupt-/ Notausschalter	1 ... 8	M200	20	7,5	5,5	M220 - 61 ... - 130M4
90° Schaltwinkel	1 ... 6		25	11	7,5	M225 - 61 ... - 130M4
Nullstellung verriegelbar bei 09h	1 ... 4	T200	32	15	11	T225 - 61 ... - 130M4

SMD-Module zum Grundschartermodul			
Bauformmodul für Bauform 130M.		M200 T200	BFA2 - 130 BFB2 - 130
M-Vorhängeschlossperre 67 x 67 mm für Bauform 130M1 Sperrkranz schwarz, Sperrgriff schwarz			2CM1
M-Vorhängeschlossperre 67 x 67 mm für Bauform 130M4 Sperrkranz gelb, Sperrgriff rot			2CM4

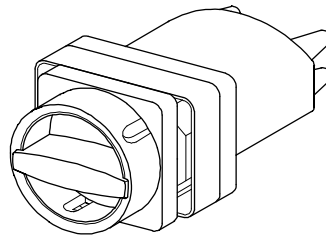
Abmessungen in mm											
Typ	A	B	C1	D1	D2	E	H	L bei ... Schaltzonen			
								1	2	3	4
M220	67	64	38	15	4,5	36	88	80	80	80	80
M221	67	64	38	15	4,5	36	88	80	80	80	-
M225	67	64	38	15	4,5	36	88	80	80	80	-
T225	67	88	38	15	4,5	36	64	80	80	-	-

Fronteinbauswitcher

sälzer

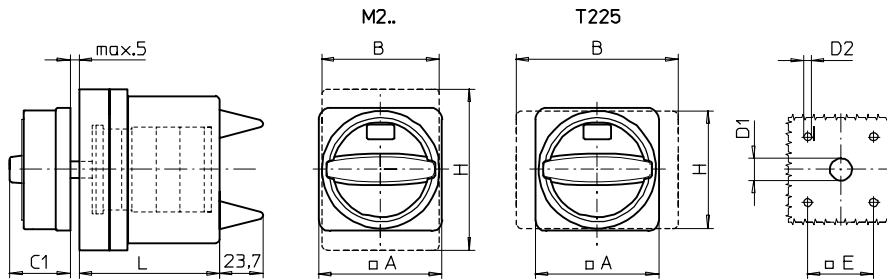


M220/ M225



T225

Schalter/Switch



Produktreihen
M200/ T200

Fronteinbauswitcher
mit Abdeckhaube

Vierlochbefestigung
36 x 36 mm

130N1 (IP66)

130N4 (IP66)

Komplettschalter	Pole	Produktreihen	Bemessungsdaten (IEC 60947)			Bestellnummer
			Betriebsstrom I_e	Betriebsleistung bei 380-440V		
			AC-21A A	AC-23A kW	AC-3 kW	
Hauptschalter	1 ... 8	M200	20	7,5	5,5	M220 - 61 ... - 130N1
90° Schaltwinkel	1 ... 6		25	11	7,5	M225 - 61 ... - 130N1
Nullstellung verriegelbar bei 09h	1 ... 4	T200	32	15	11	T225 - 61 ... - 130N1
Haupt-/ Notausschalter	1 ... 8	M200	20	7,5	5,5	M220 - 61 ... - 130N4
90° Schaltwinkel	1 ... 6		25	11	7,5	M225 - 61 ... - 130N4
Nullstellung verriegelbar bei 09h	1 ... 4	T200	32	15	11	T225 - 61 ... - 130N4

SMD-Module zum Grundschaftermodul

Bauformmodul für Bauform 130N.

M200
T200

BFA2 - 130
BFB2 - 130

N-Vorhängeschlossperre 67 x 67 mm für Bauform 130N1
Sperrkranz schwarz, Sperrgriff schwarz

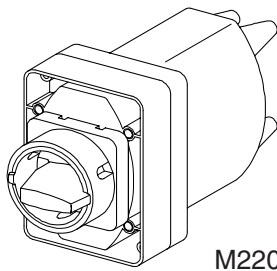
2CN1

N-Vorhängeschlossperre 67 x 67 mm für Bauform 130N4
Sperrkranz gelb, Sperrgriff rot

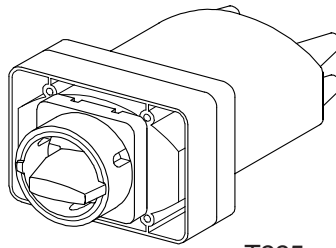
2CN4

Abmessungen in mm

Typ	A	B	C1	D1	D2	E	H	L bei ... Schaltzonen			
								1	2	3	4
M220	67	64	33	15	4,5	36	88	80	80	80	80
M221	67	64	33	15	4,5	36	88	80	80	80	-
M225	67	64	33	15	4,5	36	88	80	80	80	-
T225	67	88	33	15	4,5	36	64	80	80	-	-

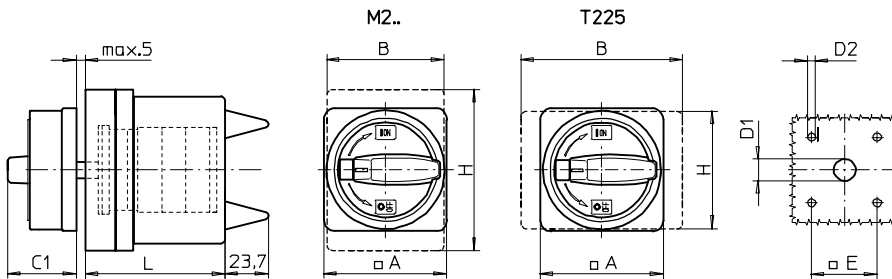


M220/ M225



T225

Schalter/Switch



Produktreihen
M200/ T200

Fronteinbauswitcher
mit Abdeckhaube

Vierlochbefestigung
36 x 36 mm

131M1 (IP66)

131M4 (IP66)

Komplettschalter	Pole	Produktreihen	Bemessungsdaten (IEC 60947)			Bestellnummer
			Betriebsstrom I_e	Betriebsleistung bei 380-440V		
			AC-21A A	AC-23A kW	AC-3 kW	
Hauptschalter	1 ... 8	M200	20	7,5	5,5	M220 - 61 ... - 131M1
90° Schaltwinkel	1 ... 6		25	11	7,5	M225 - 61 ... - 131M1
Nullstellung verriegelbar bei 09h	1 ... 4	T200	32	15	11	T225 - 61 ... - 131M1
Haupt-/ Notausschalter	1 ... 8	M200	20	7,5	5,5	M220 - 61 ... - 131M4
90° Schaltwinkel	1 ... 6		25	11	7,5	M225 - 61 ... - 131M4
Nullstellung verriegelbar bei 09h	1 ... 4	T200	32	15	11	T225 - 61 ... - 131M4

SMD-Module zum Grundschaftermodul

Bauformmodul für Bauform 131M.

M200
T200

BFA2 - 131
BFB2 - 131

M-Vorhängeschlossperre 48 x 48 mm für Bauform 131M1
Sperrkranz schwarz, Sperrgriff schwarz

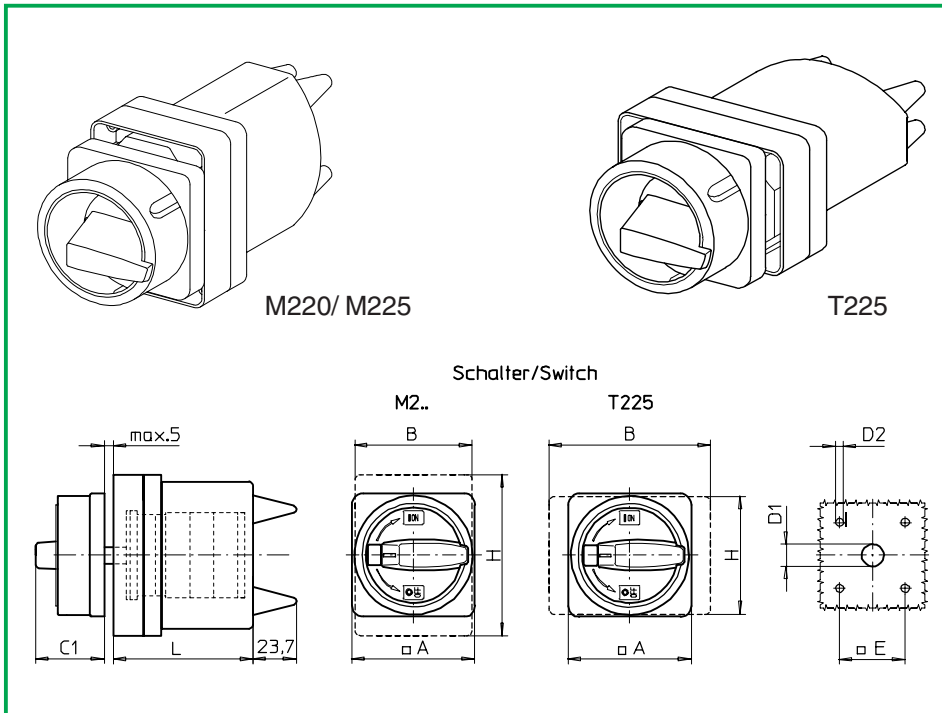
2BM1

M-Vorhängeschlossperre 48 x 48 mm für Bauform 131M4
Sperrkranz gelb, Sperrgriff rot

2BM4

Abmessungen in mm

Typ	A	B	C1	D1	D2	E	H	L bei ... Schaltzonen			
								1	2	3	4
M220	48	64	32	12	4,5	36	88	80	80	80	80
M221	48	64	32	12	4,5	36	88	80	80	80	-
M225	48	64	32	12	4,5	36	88	80	80	80	-
T225	48	88	32	12	4,5	36	64	80	80	-	-



Produktreihen M200/ T200

Fronteinbauswitcher
Antrieb nächste Baugröße
mit Abdeckhaube

Vierlochbefestigung
48 x 48 mm

132M1 (IP66)

132M4 (IP66)

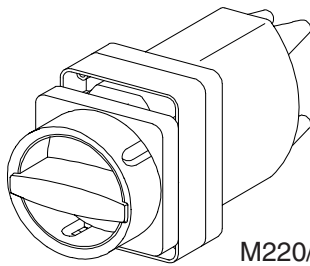
Komplettschalter	Pole	Produktreihen	Bemessungsdaten (IEC 60947)			Bestellnummer
			Betriebsstrom I_e	Betriebsleistung bei 380-440V		
			AC-21A A	AC-23A kW	AC-3 kW	
Hauptschalter	1 ... 8	M200	20	7,5	5,5	M220 - 61 ... - 132M1
90° Schaltwinkel	1 ... 6		25	11	7,5	M225 - 61 ... - 132M1
Nullstellung verriegelbar bei 09h	1 ... 4	T200	32	15	11	T225 - 61 ... - 132M1
Haupt-/ Notausschalter	1 ... 8	M200	20	7,5	5,5	M220 - 61 ... - 132M4
90° Schaltwinkel	1 ... 6		25	11	7,5	M225 - 61 ... - 132M4
Nullstellung verriegelbar bei 09h	1 ... 4	T200	32	15	11	T225 - 61 ... - 132M4

SMD-Module zum Grundschartermodul			
Bauformmodul für Bauform 132M.		M200 T200	BFA2 - 132 BFB2 - 132
M-Vorhängeschlossperre 67 x 67 mm für Bauform 132M1 Sperrkranz schwarz, Sperrgriff schwarz			4BM1
M-Vorhängeschlossperre 67 x 67 mm für Bauform 132M4 Sperrkranz gelb, Sperrgriff rot			4BM4

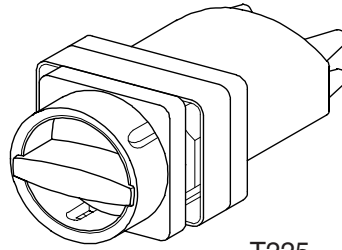
Abmessungen in mm											
Typ	A	B	C1	D1	D2	E	H	L bei ... Schaltzonen			
								1	2	3	4
M220	67	64	38	15	5	48	88	80	80	80	80
M221	67	64	38	15	5	48	88	80	80	80	-
M225	67	64	38	15	5	48	88	80	80	80	-
T225	67	88	38	15	5	48	64	80	80	-	-

Fronteinbauswitcher

sälzer

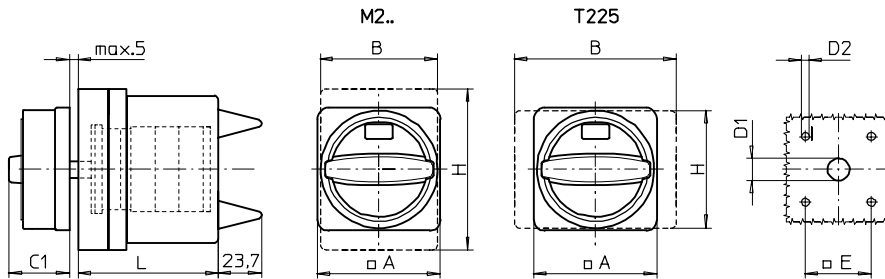


M220/ M225



T225

Schalter/Switch



Produktreihen
M200/ T200

Fronteinbauswitcher
Antrieb nächste Baugröße
mit Abdeckhaube

Vierlochbefestigung
48 x 48 mm

132N1 (IP66)

132N4 (IP66)

Komplettschalter	Pole	Produktreihen	Bemessungsdaten (IEC 60947)			Bestellnummer
			Betriebsstrom I_e	Betriebsleistung bei 380-440V		
			AC-21A A	AC-23A kW	AC-3 kW	
Hauptschalter	1 ... 8	M200	20	7,5	5,5	M220 - 61 ... - 132N1
90° Schaltwinkel	1 ... 6		25	11	7,5	M225 - 61 ... - 132N1
Nullstellung verriegelbar bei 09h	1 ... 4	T200	32	15	11	T225 - 61 ... - 132N1
Haupt-/ Notausschalter	1 ... 8	M200	20	7,5	5,5	M220 - 61 ... - 132N4
90° Schaltwinkel	1 ... 6		25	11	7,5	M225 - 61 ... - 132N4
Nullstellung verriegelbar bei 09h	1 ... 4	T200	32	15	11	T225 - 61 ... - 132N4

SMD-Module zum Grundschaftermodul

Bauformmodul für Bauform 132N.

M200
T200

BFA2 - 132
BFB2 - 132

N-Vorhängeschlossperre 67 x 67 mm für Bauform 132N1
Sperrkranz schwarz, Sperrgriff schwarz

4BN1

N-Vorhängeschlossperre 67 x 67 mm für Bauform 132N4
Sperrkranz gelb, Sperrgriff rot

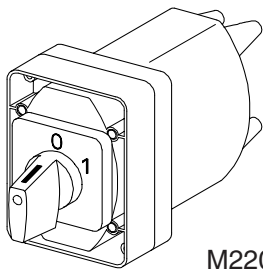
4BN4

Abmessungen in mm

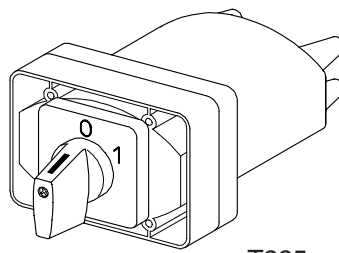
Typ	A	B	C1	D1	D2	E	H	L bei ... Schaltzonen			
								1	2	3	4
M220	67	64	33	15	5	48	88	80	80	80	80
M221	67	64	33	15	5	48	88	80	80	80	-
M225	67	64	33	15	5	48	88	80	80	80	-
T225	67	88	33	15	5	48	64	80	80	-	-

Fronteinbauswitcher

sälzer

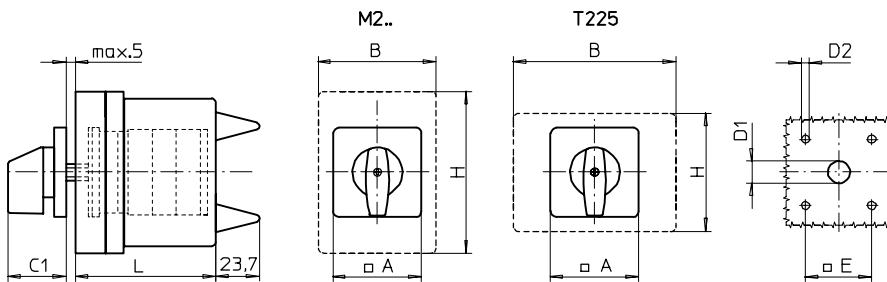


M220/ M225



T225

Schalter/Switch



Produktreihen
M200/ T200

Fronteinbauswitcher
mit Abdeckhaube

Vierlochbefestigung
36 x 36 mm

Sechskantstahlachse
für Einbauwände bis 5 mm

150M1 (IP66)

Komplettschalter	Pole	Produktreihen	Bemessungsdaten (IEC 60947)			Bestellnummer
			Betriebsstrom I_e	Betriebsleistung bei 380-440V		
			AC-21A A	AC-23A kW	AC-3 kW	
Nockenschalter 30°/ 45°/ 60°/ 90° Schaltwinkel	1 ... 8	M200	20	7,5	5,5	M220 - 61 ... - 150M1
	1 ... 6		25	11	7,5	M225 - 61 ... - 150M1
	1 ... 4	T200	32	15	11	T225 - 61 ... - 150M1

SMD-Module zum Grundschaftermodul

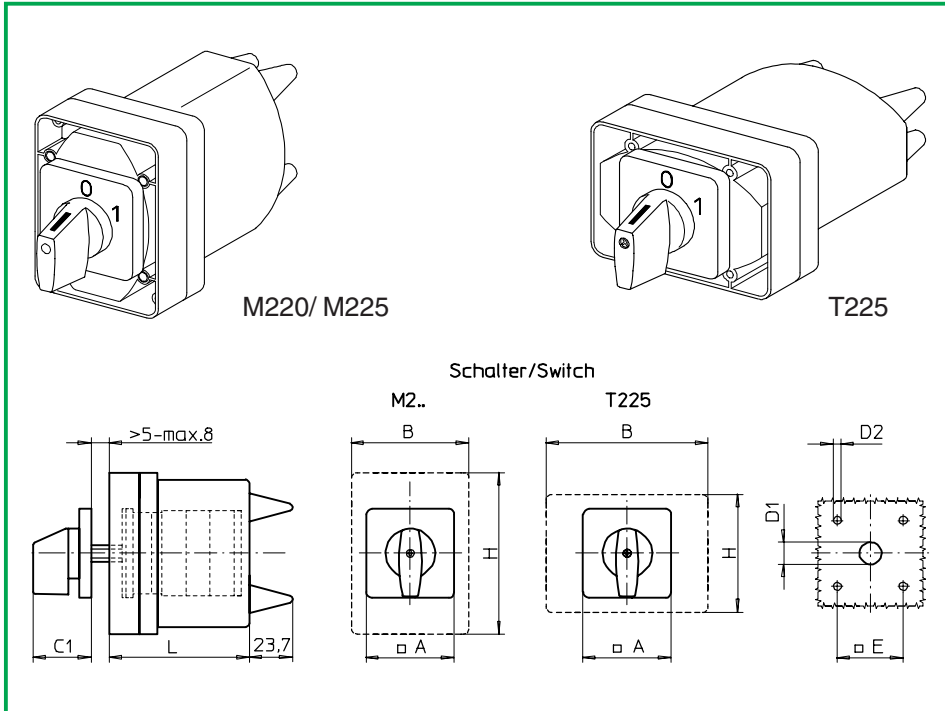
Bauformmodul für Bauform 150M1	M200 T200	BFA2 - 150 BFB2 - 150
M-Antriebsmodul 48 x 48 mm für Bauform 150M1 Frontschild schwarz, Griff schwarz	M200/ T200	2PM1
Schrifteinlage silber für Antriebsmodul 150M1		FAS2 - (FA-Nummer)

Abmessungen in mm

Typ	A	B	C1	D1	D2	E	H	L bei ... Schaltzonen			
								1	2	3	4
M220	48	64	32	12	4,5	36	88	80	80	80	80
M221	48	64	32	12	4,5	36	88	80	80	80	-
M225	48	64	32	12	4,5	36	88	80	80	80	-
T225	48	88	32	12	4,5	36	64	80	80	-	-

Fronteinbauswitcher

sälzer



Produktreihen
M200/ T200

Fronteinbauswitcher
mit Abdeckhaube

Vierlochbefestigung
36 x 36 mm

Sechskantstahlachse
für Einbauwände >5 bis 8 mm

151M1 (IP66)

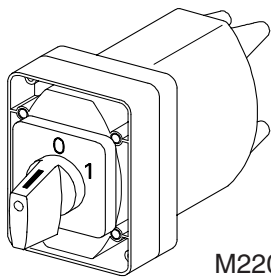
Komplettschalter	Pole	Produktreihen	Bemessungsdaten (IEC 60947)			Bestellnummer
			Betriebsstrom I_e	Betriebsleistung bei 380-440V		
			AC-21A A	AC-23A kW	AC-3 kW	
Nockenschalter 30°/ 45°/ 60°/ 90° Schaltwinkel	1 ... 8	M200	20	7,5	5,5	M220 - 61 ... - 151M1
	1 ... 6		25	11	7,5	M225 - 61 ... - 151M1
	1 ... 4	T200	32	15	11	T225 - 61 ... - 151M1

SMD-Module zum Grundschaltermodule		
Bauformmodule für Bauform 151M1	M200 T200	BFA2 - 151 BFB2 - 151
M-Antriebsmodule 48 x 48 mm für Bauform 151M1 Frontschild schwarz, Griff schwarz	M200/ T200	2SM1
Schrifteinlage silber für Antriebsmodule 151M1		FAS2 - (FA-Nummer)

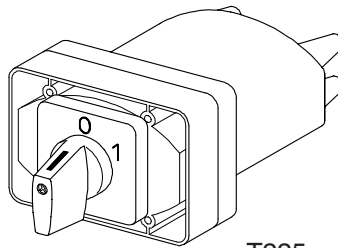
Abmessungen in mm											
Typ	A	B	C1	D1	D2	E	H	L bei ... Schaltzonen			
								1	2	3	4
M220	48	64	32	12	4,5	36	88	80	80	80	80
M221	48	64	32	12	4,5	36	88	80	80	80	-
M225	48	64	32	12	4,5	36	88	80	80	80	-
T225	48	88	32	12	4,5	36	64	80	80	-	-

Fronteinbauswitcher

sälzer

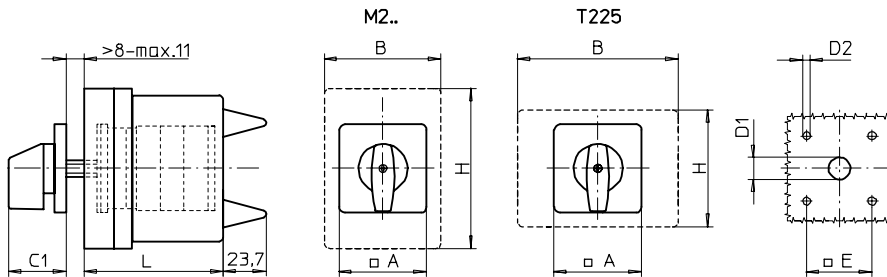


M220/ M225



T225

Schalter/Switch



Produktreihen
M200/ T200

Fronteinbauswitcher
mit Abdeckhaube

Vierlochbefestigung
36 x 36 mm

Sechskantstahlachse
für Einbauwände >8 bis 11 mm

152M1 (IP66)

Komplettschalter	Pole	Produktreihen	Bemessungsdaten (IEC 60947)			Bestellnummer
			Betriebsstrom I_e	Betriebsleistung bei 380-440V		
			AC-21A A	AC-23A kW	AC-3 kW	
Nockenschalter 30°/ 45°/ 60°/ 90° Schaltwinkel	1 ... 8	M200	20	7,5	5,5	M220 - 61 ... - 152M1
	1 ... 6		25	11	7,5	M225 - 61 ... - 152M1
	1 ... 4	T200	32	15	11	T225 - 61 ... - 152M1

SMD-Module zum Grundschaltermodul

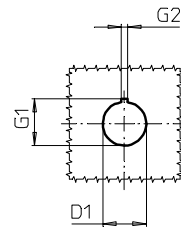
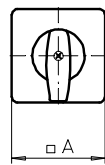
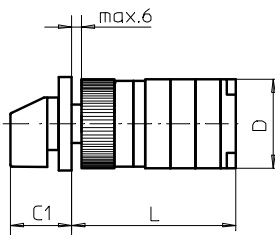
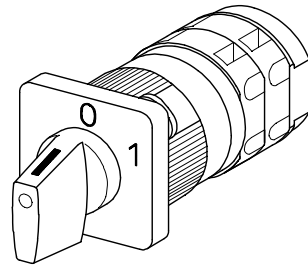
Bauformmodul für Bauform 152M1	M200 T200	BFA2 - 152 BFB2 - 152
M-Antriebsmodul 48 x 48 mm für Bauform 152M1 Frontschild schwarz, Griff schwarz	M200/ T200	2TM1
Schrifteinlage silber für Antriebsmodul 152M1		FAS2 - (FA-Nummer)

Abmessungen in mm

Typ	A	B	C1	D1	D2	E	H	L bei ... Schaltzonen			
								1	2	3	4
M220	48	64	32	12	4,5	36	88	80	80	80	80
M221	48	64	32	12	4,5	36	88	80	80	80	-
M225	48	64	32	12	4,5	36	88	80	80	80	-
T225	48	88	32	12	4,5	36	64	80	80	-	-

Fronteinbauswitcher

sälzer



Produktreihen
M200/T200

Fronteinbauswitcher

Zentralbefestigung
ø 22,5 mm

219M1 (IP66)

Komplettschalter	Pole	Produktreihen	Bemessungsdaten (IEC 60947)			Bestellnummer
			Betriebsstrom I _e	Betriebsleistung bei 380-440V		
			AC-21A A	AC-23A kW	AC-3 kW	
Nockenschalter 30°/ 45°/ 60°/ 90° Schaltwinkel	1 ... 24	M200	20	7,5	5,5	M220 - 61 ... - 219M1
			25	11	7,5	M225 - 61 ... - 219M1
	1 ... 24	T200	32	15	11	T225 - 61 ... - 219M1

SMD-Module zum Grundschaltermodul

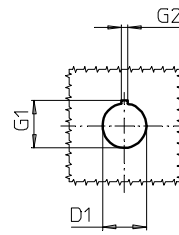
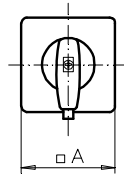
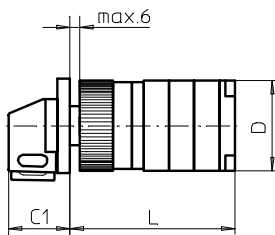
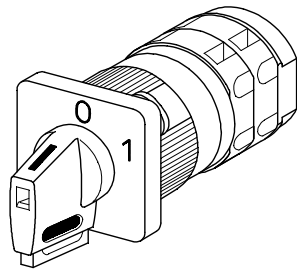
Bauformmodul für Bauform 219M1	M200/ T200	BFB2 - 219
M-Antriebsmodul 48 x 48 mm für Bauform 219M1		2DM1
Frontschild schwarz, Griff schwarz		
Schrifteinlage silber für Antriebsmodul 219M1		FAS2 - (FA-Nummer)

Abmessungen in mm

Typ	A	C1	D	D1	G1	G2	L bei ... Schaltzonen (max. 12)							je weitere
							1	2	3	4	5	6	7	
M220	48	32	46	22,5	24,2	3,2	59	69	79	89	99	109	119	10
M221	48	32	46	22,5	24,2	3,2	62	75	88	101	114	127	140	13
M225	48	32	48	22,5	24,2	3,2	62	75	88	101	114	127	140	13
T225	48	32	50	22,5	24,2	3,2	64	79	94	109	124	139	154	15

Fronteinbauswitcher

sälzer



Produktreihe
M200/T200

Fronteinbauswitcher

Zentralbefestigung
ø 22,5 mm

219V1 (IP66)
220V1 (IP66)

Komplettschalter	Pole	Produktreihen	Bemessungsdaten (IEC 60947)			Bestellnummer
			Betriebsstrom I _e	Betriebsleistung bei 380-440V		
			AC-21A A	AC-23A kW	AC-3 kW	
Nockenschalter 30°/ 45°/ 60°/ 90° Schaltwinkel Verriegelbar bei 12h	1 ... 24	M200	20	7,5	5,5	M220 - 61 ... - 219V1
	1 ... 24	T200	25	11	7,5	M225 - 61 ... - 219V1
Nockenschalter 90° Schaltwinkel 3 Stellungen verriegelbar (09h/ 12h/ 03h)	1 ... 24	M200	32	15	11	T225 - 61 ... - 219V1
	1 ... 24	M200	20	7,5	5,5	M220 - 61 ... - 220V1
	1 ... 24	T200	25	11	7,5	M225 - 61 ... - 220V1
	1 ... 24	T200	32	15	11	T225 - 61 ... - 220V1

SMD-Module zum Grundschaltermodul

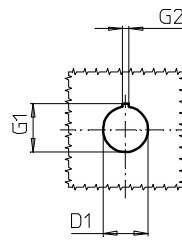
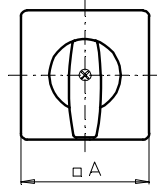
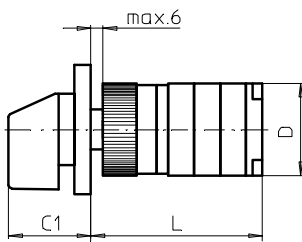
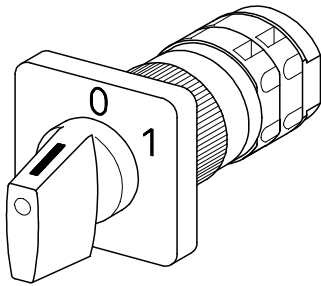
Bauformmodul für Bauformen 219V1/ 220V1	M200/ T200	BFB2 - 219
V-Antriebsmodul 48 x 48 mm für Bauform 219V1 Frontschild schwarz, Griff schwarz		2DV1 - 12
V-Antriebsmodul 48 x 48 mm für Bauform 220V1 Frontschild schwarz, Griff schwarz		2DV1 - 99
Schrifteinlage silber für Antriebsmodule 219V1/ 220V1		FAS2 - (FA-Nummer)

Abmessungen in mm

Typ	A	C1	D	D1	G1	G2	L bei ... Schaltzonen (max. 12)							je weitere
							1	2	3	4	5	6	7	
M220	48	32	46	22,5	24,2	3,2	59	69	79	89	99	109	119	10
M221	48	32	46	22,5	24,2	3,2	62	75	88	101	114	127	140	13
M225	48	32	48	22,5	24,2	3,2	62	75	88	101	114	127	140	13
T225	48	32	50	22,5	24,2	3,2	64	79	94	109	124	139	154	15

Fronteinbauswitcher

sälzer



Produktreihen
M200/T200

Fronteinbauswitcher
Antrieb nächste Baugröße

Zentralbefestigung
ø 22,5 mm

214M1 (IP66)

Komplettschalter	Pole	Produktreihen	Bemessungsdaten (IEC 60947)			Bestellnummer
			Betriebsstrom I _e	Betriebsleistung bei 380-440V		
			AC-21A A	AC-23A kW	AC-3 kW	
Nockenschalter 30°/ 45°/ 60°/ 90° Schaltwinkel	1 ... 24	M200	20	7,5	5,5	M220 - 61 ... - 214M1
			25	11	7,5	M225 - 61 ... - 214M1
	1 ... 24	T200	32	15	11	T225 - 61 ... - 214M1

SMD-Module zum Grundschaltermodul

Bauformmodul für Bauform 214M1

M200/ T200

BFB2 - 219

M-Antriebsmodul 64 x 64 mm für Bauform 214M1

2KM1

Frontschild schwarz, Griff schwarz

Schrifteinlage silber für Antriebsmodul 214M1

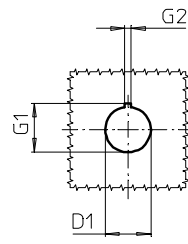
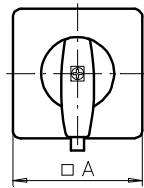
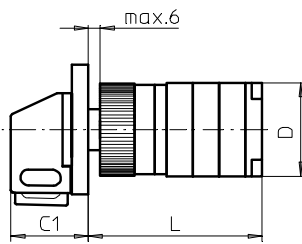
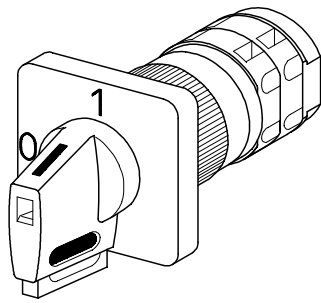
FAS4- (FA-Nummer)

Abmessungen in mm

Typ	A	C1	D	D1	G1	G2	L bei ... Schaltzonen (max. 12)							je weitere
							1	2	3	4	5	6	7	
M220	64	39	46	22,5	24,2	3,2	59	69	79	89	99	109	119	10
M221	64	39	46	22,5	24,2	3,2	62	75	88	101	114	127	140	13
M225	64	39	48	22,5	24,2	3,2	62	75	88	101	114	127	140	13
T225	64	39	50	22,5	24,2	3,2	64	79	94	109	124	139	154	15

Fronteinbauswitcher

sälzer



Produktreihe
M200/T200

Fronteinbauswitcher
Antrieb nächste Baugröße

Zentralbefestigung
ø 22,5 mm

214V1 (IP66)
213V1 (IP66)

Komplettschalter	Pole	Produktreihen	Bemessungsdaten (IEC 60947)			Bestellnummer
			Betriebsstrom I _e	Betriebsleistung bei 380-440V		
			AC-21A A	AC-23A kW	AC-3 kW	
Nockenschalter 30°/ 45°/ 60°/ 90° Schaltwinkel Verriegelbar bei 12h	1 ... 24	M200	20	7,5	5,5	M220 - 61 ... - 214V1
	1 ... 24	T200	25	11	7,5	M225 - 61 ... - 214V1
Nockenschalter 90° Schaltwinkel 3 Stellungen verriegelbar (09h/ 12h/ 03h)	1 ... 24	M200	32	15	11	T225 - 61 ... - 214V1
	1 ... 24	T200	20	7,5	5,5	M220 - 61 ... - 213V1
	1 ... 24	M200	25	11	7,5	M225 - 61 ... - 213V1
	1 ... 24	T200	32	15	11	T225 - 61 ... - 213V1

SMD-Module zum Grundschaltermodule

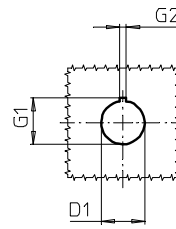
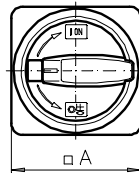
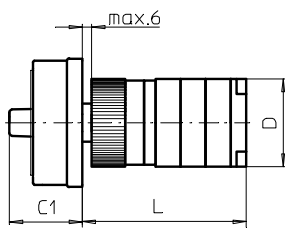
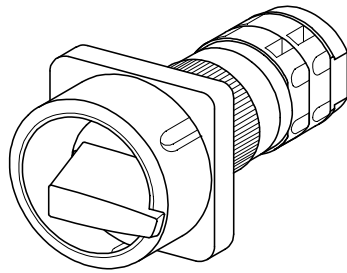
Bauformmodul für Bauformen 214V1/ 213V1	M200/ T200	BFB2 - 219
V-Antriebsmodul 64 x 64 mm für Bauform 214V1 Frontschild schwarz, Griff schwarz		2KV1 - 12
V-Antriebsmodul 64 x 64 mm für Bauform 213V1 Frontschild schwarz, Griff schwarz		2KV1 - 99
Schrifteinlage silber für Antriebsmodule 214V1/ 213V1		FAS4 - (FA-Nummer)

Abmessungen in mm

Typ	A	C1	D	D1	G1	G2	L bei ... Schaltzonen (max. 12)							je weitere
							1	2	3	4	5	6	7	
M220	64	39	46	22,5	24,2	3,2	59	69	79	89	99	109	119	10
M221	64	39	46	22,5	24,2	3,2	62	75	88	101	114	127	140	13
M225	64	39	48	22,5	24,2	3,2	62	75	88	101	114	127	140	13
T225	64	39	50	22,5	24,2	3,2	64	79	94	109	124	139	154	15

Fronteinbauswitcher

sälzer



Produktreihen
M200/T200

Fronteinbauswitcher

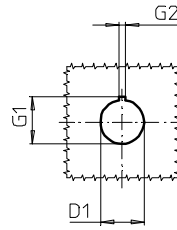
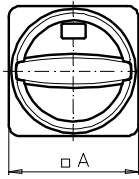
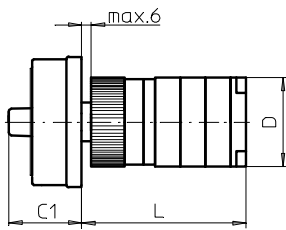
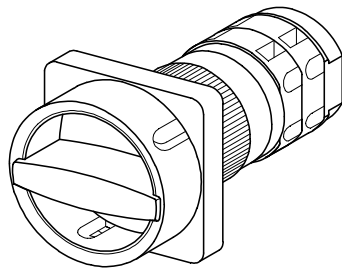
Zentralbefestigung
ø 22,5 mm

206M1 (IP66)
206M4 (IP66)

Komplettschalter	Pole	Produktreihen	Bemessungsdaten (IEC 60947)			Bestellnummer								
			Betriebsstrom I _e	Betriebsleistung bei 380-440V										
			AC-21A A	AC-23A kW	AC-3 kW									
Hauptschalter 90° Schaltwinkel Nullstellung verriegelbar bei 09h	1 ... 24	M200	20	7,5	5,5	M220 - 61 ... - 206M1								
			25	11	7,5	M225 - 61 ... - 206M1								
	1 ... 24	T200	32	15	11	T225 - 61 ... - 206M1								
Haupt-/ Notauschalter 90° Schaltwinkel Nullstellung verriegelbar bei 09h	1 ... 24	M200	20	7,5	5,5	M220 - 61 ... - 206M4								
			25	11	7,5	M225 - 61 ... - 206M4								
	1 ... 24	T200	32	15	11	T225 - 61 ... - 206M4								
SMD-Module zum Grundschaltermodul														
Bauformmodul für Bauform 206M.			M200/ T200			BFB2 - 219								
M-Vorhängeschlossperre 67 x 67 mm für Bauform 206M1 Sperrkranz schwarz, Sperrgriff schwarz						2FM1								
M-Vorhängeschlossperre 67 x 67 mm für Bauform 206M4 Sperrkranz gelb, Sperrgriff rot						2FM4								
Abmessungen in mm														
Typ	A	C1	D	D1	G1	G2	L bei ... Schaltzonen (max. 12)							je weitere
							1	2	3	4	5	6	7	
M220	67	38	46	22,5	24,2	3,2	59	69	79	89	99	109	119	10
M221	67	38	46	22,5	24,2	3,2	62	75	88	101	114	127	140	13
M225	67	38	48	22,5	24,2	3,2	62	75	88	101	114	127	140	13
T225	67	38	50	22,5	24,2	3,2	64	79	94	109	124	139	154	15

Fronteinbauswitcher

sälzer



Produktreihen
M200/T200

Fronteinbauswitcher

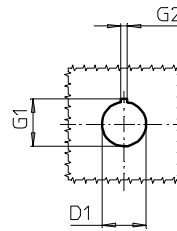
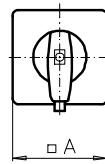
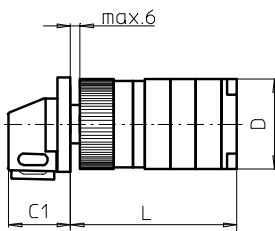
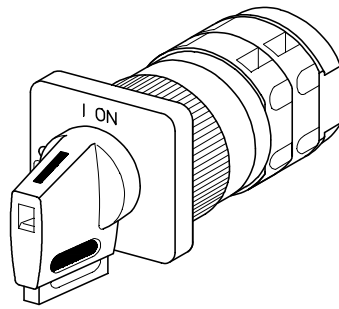
Zentralbefestigung
ø 22,5 mm

206N1 (IP66)
206N4 (IP66)

Komplettschalter	Pole	Produktreihen	Bemessungsdaten (IEC 60947)			Bestellnummer								
			Betriebsstrom I _e	Betriebsleistung bei 380-440V										
			AC-21A A	AC-23A kW	AC-3 kW									
Hauptschalter 90° Schaltwinkel	1 ... 24	M200	20	7,5	5,5	M220 - 61 ... - 206N1								
Nullstellung verriegelbar bei 09h	1 ... 24	T200	25	11	7,5	M225 - 61 ... - 206N1								
	1 ... 24		32	15	11	T225 - 61 ... - 206N1								
Haupt-/ Notauschalter 90° Schaltwinkel	1 ... 24	M200	20	7,5	5,5	M220 - 61 ... - 206N4								
Nullstellung verriegelbar bei 09h	1 ... 24	T200	25	11	7,5	M225 - 61 ... - 206N4								
	1 ... 24		32	15	11	T225 - 61 ... - 206N4								
SMD-Module zum Grundschaltermodul														
Bauformmodul für Bauform 206N.			M200/ T200			BFB2 - 219								
M-Vorhängeschlossperre 67 x 67 mm für Bauform 206M1 Sperrkranz schwarz, Sperrgriff schwarz						2FN1								
M-Vorhängeschlossperre 67 x 67 mm für Bauform 206M4 Sperrkranz gelb, Sperrgriff rot						2FN4								
Abmessungen in mm														
Typ	A	C1	D	D1	G1	G2	L bei ... Schaltzonen (max. 12)							je weitere
							1	2	3	4	5	6	7	
M220	67	33	46	22,5	24,2	3,2	59	69	79	89	99	109	119	10
M221	67	33	46	22,5	24,2	3,2	62	75	88	101	114	127	140	13
M225	67	33	48	22,5	24,2	3,2	62	75	88	101	114	127	140	13
T225	67	33	50	22,5	24,2	3,2	64	79	94	109	124	139	154	15

Fronteinbauswitcher

sälzer



Produktreihen
M200/T200

Fronteinbauswitcher

Zentralbefestigung
ø 22,5 mm

206V1 (IP66)
206V4 (IP66)

Komplettschalter	Pole	Produktreihen	Bemessungsdaten (IEC 60947)			Bestellnummer
			Betriebsstrom I _e	Betriebsleistung bei 380-440V		
			AC-21A A	AC-23A kW	AC-3 kW	
Hauptschalter 90° Schaltwinkel Nullstellung verriegelbar bei 09h	1 ... 24	M200	20	7,5	5,5	M220 - 61 ... - 206V1
			25	11	7,5	M225 - 61 ... - 206V1
	1 ... 24	T200	32	15	11	T225 - 61 ... - 206V1
Haupt-/ Notauschalter 90° Schaltwinkel Nullstellung verriegelbar bei 09h	1 ... 24	M200	20	7,5	5,5	M220 - 61 ... - 206V4
			25	11	7,5	M225 - 61 ... - 206V4
	1 ... 24	T200	32	15	11	T225 - 61 ... - 206V4

SMD-Module zum Grundschaltermodul

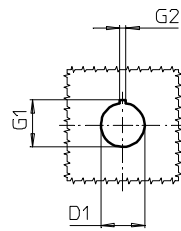
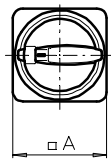
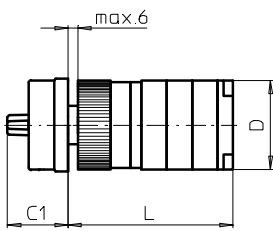
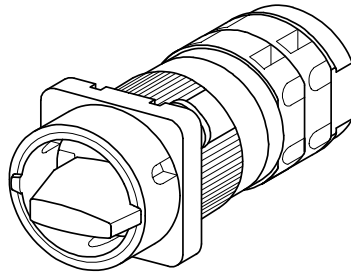
Bauformmodul für Bauform 206V.	M200/ T200	BFB2 - 219
V-Antriebsmodul 48 x 48 mm für Bauform 206V1 Frontschild schwarz, Griff schwarz		2DV1 - 09
Schrifteinlage silber für Antriebsmodul 206V1		FAS2 - (FA-Nummer)
V-Antriebsmodul 48 x 48 mm für Bauform 206V4 Frontschild schwarz, Griff rot		2DV4 - 09
Schrifteinlage gelb für Antriebsmodule 206V4		FBS2 - (FA-Nummer)

Abmessungen in mm

Typ	A	C1	D	D1	G1	G2	L bei ... Schaltzonen (max. 12)							je weitere
							1	2	3	4	5	6	7	
M220	48	32	46	22,5	24,2	3,2	59	69	79	89	99	109	119	10
M221	48	32	46	22,5	24,2	3,2	62	75	88	101	114	127	140	13
M225	48	32	48	22,5	24,2	3,2	62	75	88	101	114	127	140	13
T225	48	32	50	22,5	24,2	3,2	64	79	94	109	124	139	154	15

Fronteinbauswitcher

sälzer



Produktreihen
M200/T200

Fronteinbauswitcher

Zentralbefestigung
ø 22,5 mm

205M1 (IP66)
205M4 (IP66)

Komplettschalter	Pole	Produktreihen	Bemessungsdaten (IEC 60947)			Bestellnummer
			Betriebsstrom I _e	Betriebsleistung bei 380-440V		
			AC-21A A	AC-23A kW	AC-3 kW	
Hauptschalter 90° Schaltwinkel Nullstellung verriegelbar bei 09h	1 ... 24	M200	20	7,5	5,5	M220 - 61 ... - 205M1
			25	11	7,5	M225 - 61 ... - 205M1
	1 ... 24	T200	32	15	11	T225 - 61 ... - 205M1
Haupt-/ Notauschalter 90° Schaltwinkel Nullstellung verriegelbar bei 09h	1 ... 24	M200	20	7,5	5,5	M220 - 61 ... - 205M4
			25	11	7,5	M225 - 61 ... - 205M4
	1 ... 24	T200	32	15	11	T225 - 61 ... - 205M4

SMD-Module zum Grundschaltermodul

Bauformmodul für Bauform 205M.

M200/ T200

BFB2 - 219

M-Vorhängeschlossperre 48 x 48 mm für Bauform 205M1
Sperrkranz schwarz, Sperrgriff schwarz

2EM1

M-Vorhängeschlossperre 48 x 48 mm für Bauform 205M4
Sperrkranz gelb, Sperrgriff rot

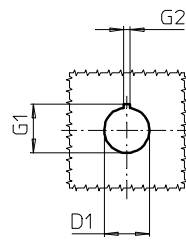
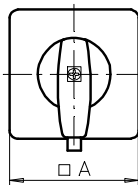
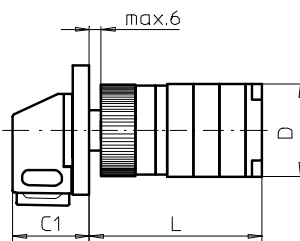
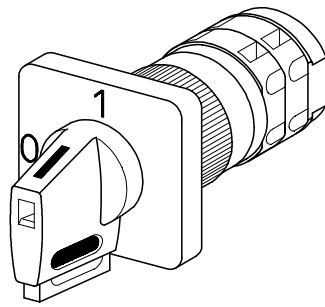
2EM4

Abmessungen in mm

Typ	A	C1	D	D1	G1	G2	L bei ... Schaltzonen (max. 12)							je weitere
							1	2	3	4	5	6	7	
M220	48	31	46	22,5	24,2	3,2	59	69	79	89	99	109	119	10
M221	48	31	46	22,5	24,2	3,2	62	75	88	101	114	127	140	13
M225	48	31	48	22,5	24,2	3,2	62	75	88	101	114	127	140	13
T225	48	31	50	22,5	24,2	3,2	64	79	94	109	124	139	154	15

Fronteinbauswitcher

sälzer



Produktreihen
M200/T200

Fronteinbauswitcher
Antrieb nächste Baugröße

Zentralbefestigung
ø 22,5 mm

226V1 (IP66)
226V4 (IP66)

Komplettschalter	Pole	Produktreihen	Bemessungsdaten (IEC 60947)			Bestellnummer
			Betriebsstrom I _e	Betriebsleistung bei 380-440V		
			AC-21A A	AC-23A kW	AC-3 kW	
Hauptschalter 90° Schaltwinkel	1 ... 24	M200	20	7,5	5,5	M220 - 61 ... - 226V1
Nullstellung verriegelbar bei 09h	1 ... 24	T200	25	11	7,5	M225 - 61 ... - 226V1
	1 ... 24	T200	32	15	11	T225 - 61 ... - 226V1
Haupt-/ Notauschalter 90° Schaltwinkel	1 ... 24	M200	20	7,5	5,5	M220 - 61 ... - 226V4
Nullstellung verriegelbar bei 09h	1 ... 24	T200	25	11	7,5	M225 - 61 ... - 226V4
	1 ... 24	T200	32	15	11	T225 - 61 ... - 226V4

SMD-Module zum Grundschaltermodul

Bauformmodul für Bauform 226V.

M200/ T200

BFB2 - 219

V-Antriebsmodul 64 x 64 mm für Bauform 226V1
Frontschild schwarz, Griff schwarz

2KV1 - 09

Schrifteinlage silber für Antriebsmodul 226V1

FAS4 - (FA-Nummer)

V-Antriebsmodul 64 x 64 mm für Bauform 226V4
Frontschild schwarz, Griff rot

2KV4 - 09

Schrifteinlage gelb für Antriebsmodule 226V4

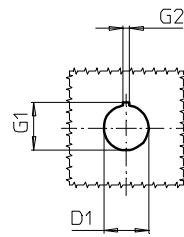
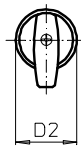
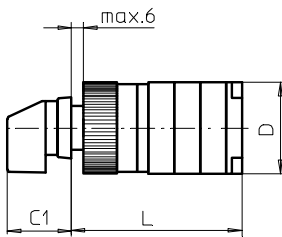
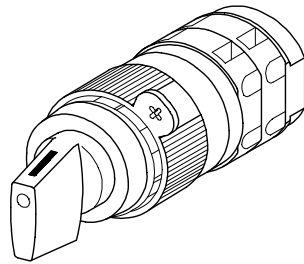
FBS4 - (FA-Nummer)

Abmessungen in mm

Typ	A	C1	D	D1	G1	G2	L bei ... Schaltzonen (max. 12)							je weitere
							1	2	3	4	5	6	7	
M220	64	39	46	22,5	24,2	3,2	59	69	79	89	99	109	119	10
M221	64	39	46	22,5	24,2	3,2	62	75	88	101	114	127	140	13
M225	64	39	48	22,5	24,2	3,2	62	75	88	101	114	127	140	13
T225	64	39	50	22,5	24,2	3,2	64	79	94	109	124	139	154	15

Fronteinbauswitcher

sälzer



**Produktreihen
M200/T200**

**Fronteinbauswitcher
mit Frontring**

**Zentralbefestigung
ø 22,5 mm**

218M1 (IP66)

Komplettschalter	Pole	Produktreihen	Bemessungsdaten (IEC 60947)			Bestellnummer
			Betriebsstrom I _e	Betriebsleistung bei 380-440V		
			AC-21A A	AC-23A kW	AC-3 kW	
Nockenschalter 30°/ 45°/ 60°/ 90° Schaltwinkel	1 ... 24	M200	20	7,5	5,5	M220 - 61 ... - 218M1
			25	11	7,5	M225 - 61 ... - 218M1
	1 ... 24	T200	32	15	11	T225 - 61 ... - 218M1

SMD-Module zum Grundschaftermodul

Bauformmodul für Bauform 218M1

M200/ T200

BFB2 - 219

Frontring schwarz ø 30,5 mm, M-Griff schwarz für Bauform 218M1
(Einbau mit Frontring ohne Beschriftung)

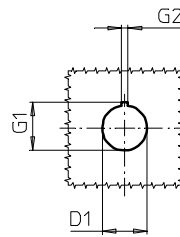
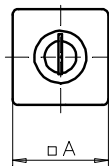
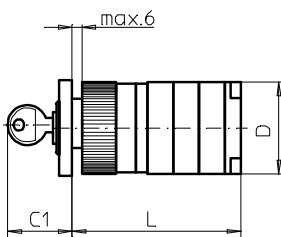
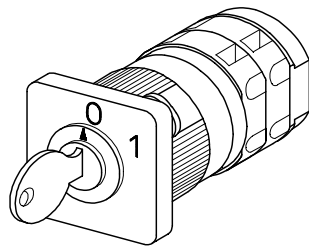
2HM1

Abmessungen in mm

Typ	C1	D	D1	D2	G1	G2	L bei ... Schaltzonen (max. 12)							je weitere
							1	2	3	4	5	6	7	
M220	32	46	22,5	30,5	24,2	3,2	59	69	79	89	99	109	119	10
M221	32	46	22,5	30,5	24,2	3,2	62	75	88	101	114	127	140	13
M225	32	48	22,5	30,5	24,2	3,2	62	75	88	101	114	127	140	13
T225	32	50	22,5	30,5	24,2	3,2	64	79	94	109	124	139	154	15

Fronteinbauswitcher

sälzer



Produktreihen
M200/ T200

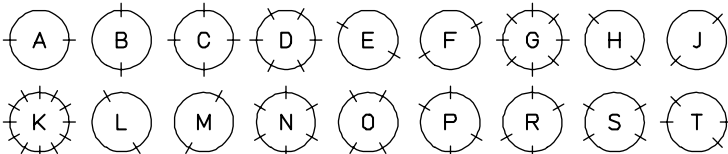
Fronteinbauswitcher
mit Schlüsselantrieb

Zentralbefestigung
ø 22,5 mm

S001. (IP40)

Komplettschalter	Pole	Produktreihen	Bemessungsdaten (IEC 60947)			Bestellnummer
			Betriebsstrom I _e	Betriebsleistung bei 380-440V		
			AC-21A A	AC-23A kW	AC-3 kW	
Nockenschalter 30°/ 45°/ 60°/ 90° Schaltwinkel	1 ... 16	M200	20	7,5	5,5	M220 - 61 ... - S001.
			25	11	7,5	M225 - 61 ... - S001.
	1 ... 12	T200	32	15	11	T225 - 61 ... - S001.

Der Punkt in der Identnummer der Komplettbauform bzw. des Antriebsmoduls ist durch den Kennbuchstabe für das Schlüsselabzugsprogramm zu ersetzen:



Striche kennzeichnen die Abzugsstellungen.

SMD-Module zum Grundschaltermodul

Bauformmodul für Bauform S001.

M200/ T200

BFA2 - S

Antriebsmodul 48 x 48 mm für Bauform S001.

2AS1-001.

Frontschild schwarz, Zylinderschloss Ronis C001, 2 Schlüssel

Schrifteinlage silber für Antriebsmodul S001.

FAS2 - (FA-Nummer)

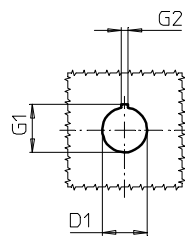
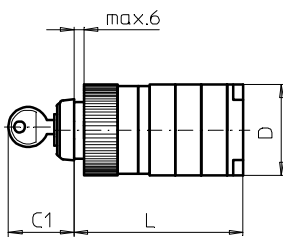
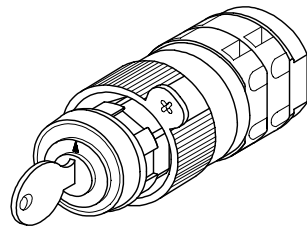
Weitere Schließungen sowie Sicherheitsschließungen auf Anfrage.

Abmessungen in mm

Typ	A	C1	D	D1	G1	G2	L bei ... Schaltzonen							
							1	2	3	4	5	6	7	8
M220	48	33	46	22,5	24,2	3,2	59	69	79	89	99	109	119	129
M221	48	33	46	22,5	24,2	3,2	62	75	88	101	114	127	140	153
M225	48	33	48	22,5	24,2	3,2	62	75	88	101	114	127	140	153
T225	48	33	50	22,5	24,2	3,2	64	79	94	109	124	139	-	-

Fronteinbauswitcher

sälzer



Produktreihen
M200/ T200

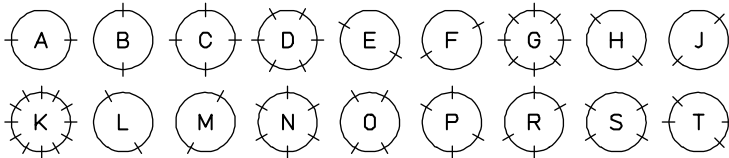
Fronteinbauswitcher
mit Frontring
mit Schlüsselantrieb

Zentralbefestigung
ø 22,5 mm

R001. (IP40)

Komplettschalter	Pole	Produktreihen	Bemessungsdaten (IEC 60947)			Bestellnummer
			Betriebsstrom I _e	Betriebsleistung bei 380-440V		
			AC-21A A	AC-23A kW	AC-3 kW	
Nockenschalter 30°/ 45°/ 60°/ 90° Schaltwinkel	1 ... 16	M200	20	7,5	5,5	M220 - 61 ... - R001.
			25	11	7,5	M225 - 61 ... - R001.
	1 ... 12	T200	32	15	11	T225 - 61 ... - R001.

Der Punkt in der Identnummer der Komplettbauform bzw. des Antriebsmoduls ist durch den Kennbuchstabe für das Schlüsselabzugsprogramm zu ersetzen:



Striche kennzeichnen die Abzugsstellungen.

SMD-Module zum Grundschaltermodul

Bauformmodul für Bauform R001.

M200/ T200

BFA2 - S
2BS1-001.

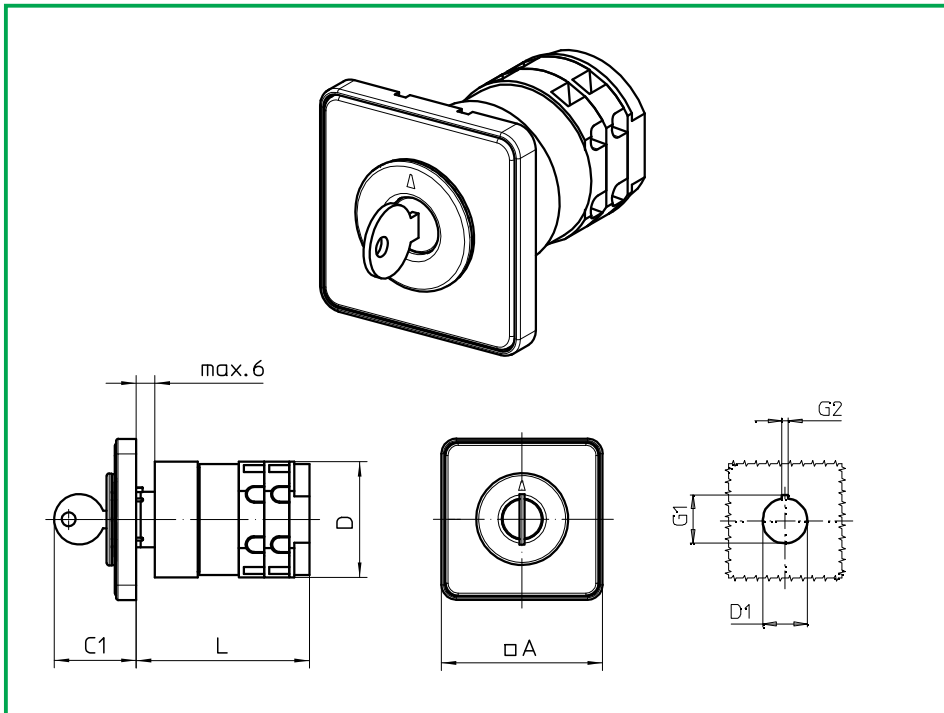
Frontring schwarz ø 30,5 mm für Bauform R001.

Zylinderschloss Ronis C001, 2 Schlüssel
(Einbau mit Frontring ohne Beschriftung)

Weitere Schließungen sowie Sicherheitsschließungen auf Anfrage.

Abmessungen in mm

Typ	C1	D	D1	D2	G1	G2	L bei ... Schaltzonen							
							1	2	3	4	5	6	7	8
M220	33	46	22,5	30,5	24,2	3,2	59	69	79	89	99	109	119	129
M221	33	46	22,5	30,5	24,2	3,2	62	75	88	101	114	127	140	153
M225	33	48	22,5	30,5	24,2	3,2	62	75	88	101	114	127	140	153
T225	33	50	22,5	30,5	24,2	3,2	64	79	94	109	124	139	-	-



Produktreihen
M200/ T200

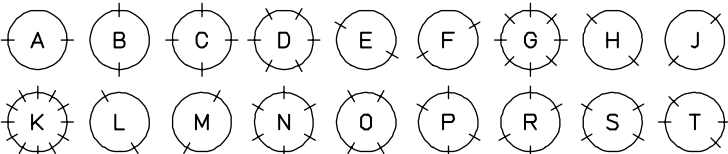
Fronteinbauswitcher
mit Schlüsselantrieb

Zentralbefestigung
ø 22,5 mm

T001. (IP40)

Komplettschalter	Pole	Produktreihen	Bemessungsdaten (IEC 60947)			Bestellnummer
			Betriebsstrom I_e	Betriebsleistung bei 380-440V		
			AC-21A A	AC-23A kW	AC-3 kW	
Nockenschalter 30°/ 45°/ 60°/ 90° Schaltwinkel	1 ... 16	M200	20	7,5	5,5	M220 - 61 ... - T001.
			25	11	7,5	M225 - 61 ... - T001.
	1 ... 12	T200	32	15	11	T225 - 61 ... - T001.

Der Punkt in der Identnummer der Komplettbauform bzw. des Antriebsmoduls ist durch den Kennbuchstabe für das Schlüsselabzugsprogramm zu ersetzen:



Striche kennzeichnen die Abzugsstellungen.

SMD-Module zum Grundschaltermodul

Bauformmodul für Bauform T001.

M200/ T200

BFA2 - S
4AS1-001.

Antriebsmodul 64 x 64 mm für Bauform T001.

Frontschild schwarz, Zylinderschloss Ronis C001, 2 Schlüssel

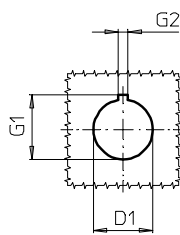
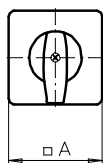
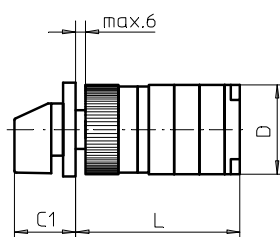
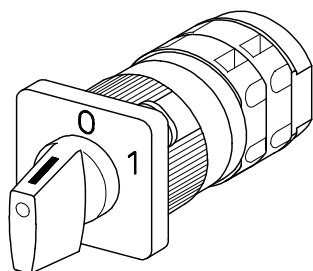
Schrifteinlage silber für Antriebsmodul T001.

FAS4 - (FA-Nummer)

Weitere Schließungen sowie Sicherheitsschließungen auf Anfrage.

Abmessungen in mm

Typ	A	C1	D	D1	G1	G2	L bei ... Schaltzonen							
							1	2	3	4	5	6	7	8
M220	64	33	46	22,5	24,2	3,2	59	69	79	89	99	109	119	129
M221	64	33	46	22,5	24,2	3,2	62	75	88	101	114	127	140	153
M225	64	33	48	22,5	24,2	3,2	62	75	88	101	114	127	140	153
T225	64	33	50	22,5	24,2	3,2	64	79	94	109	124	139	-	-



Produktreihen
M200/T200

Fronteinbauswitcher

Zentralbefestigung
ø 30,5 mm

209M1 (IP66)

Komplettschalter	Pole	Produktreihen	Bemessungsdaten (IEC 60947)			Bestellnummer
			Betriebsstrom I _e	Betriebsleistung bei 380-440V		
			AC-21A A	AC-23A kW	AC-3 kW	
Nockenschalter 30°/ 45°/ 60°/ 90° Schaltwinkel	1 ... 24	M200	20	7,5	5,5	M220 - 61 ... - 209M1
			25	11	7,5	M225 - 61 ... - 209M1
	1 ... 24	T200	32	15	11	T225 - 61 ... - 209M1

SMD-Module zum Grundschaltermodul

Bauformmodul für Bauform 209M1

M200/ T200

BFB2 - 219

M-Antriebsmodul 48 x 48 mm für Bauform 209M1

2DM1 - 30

Frontschild schwarz, Griff schwarz

Schrifteinlage silber für Antriebsmodul 209M1

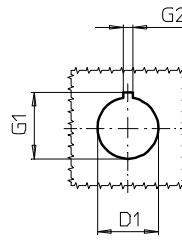
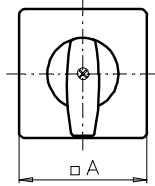
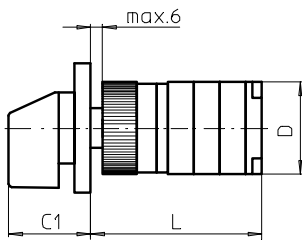
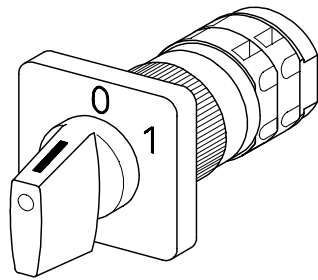
FAS2 - (FA-Nummer)

Abmessungen in mm

Typ	A	C1	D	D1	G1	G2	L bei ... Schaltzonen (max. 12)							je weitere
							1	2	3	4	5	6	7	
M220	48	32	46	30,5	33	4,8	59	69	79	89	99	109	119	10
M221	48	32	46	30,5	33	4,8	62	75	88	101	114	127	140	13
M225	48	32	48	30,5	33	4,8	62	75	88	101	114	127	140	13
T225	48	32	50	30,5	33	4,8	64	79	94	109	124	139	154	15

Fronteinbauswitcher

sälzer



Produktreihen
M200/T200

Fronteinbauswitcher
Antrieb nächste Baugröße

Zentralbefestigung
ø 30,5 mm

204M1 (IP66)

Komplettschalter	Pole	Produktreihen	Bemessungsdaten (IEC 60947)			Bestellnummer
			Betriebsstrom I _e	Betriebsleistung bei 380-440V		
			AC-21A A	AC-23A kW	AC-3 kW	
Nockenschalter 30°/ 45°/ 60°/ 90° Schaltwinkel	1 ... 24	M200	20	7,5	5,5	M220 - 61 ... - 204M1
			25	11	7,5	M225 - 61 ... - 204M1
	1 ... 24	T200	32	15	11	T225 - 61 ... - 204M1

SMD-Module zum Grundschaltermodul

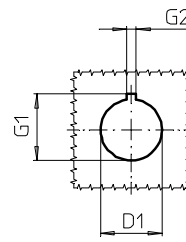
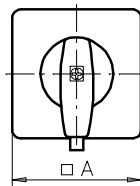
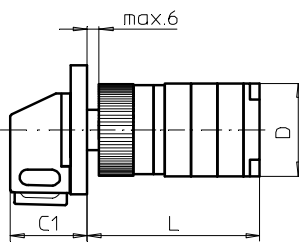
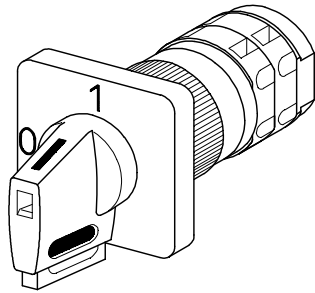
Bauformmodul für Bauform 204M1	M200/ T200	BFB2 - 219
M-Antriebsmodul 64 x 64 mm für Bauform 204M1		2KM1 - 30
Frontschild schwarz, Griff schwarz		
Schrifteinlage silber für Antriebsmodul 204M1		FAS4- (FA-Nummer)

Abmessungen in mm

Typ	A	C1	D	D1	G1	G2	L bei ... Schaltzonen (max. 12)							je weitere
							1	2	3	4	5	6	7	
M220	64	39	46	30,5	33	4,8	59	69	79	89	99	109	119	10
M221	64	39	46	30,5	33	4,8	62	75	88	101	114	127	140	13
M225	64	39	48	30,5	33	4,8	62	75	88	101	114	127	140	13
T225	64	39	50	30,5	33	4,8	64	79	94	109	124	139	154	15

Fronteinbauswitcher

sälzer



Produktreihe
M200/T200

Fronteinbauswitcher
Antrieb nächste Baugröße

Zentralbefestigung
ø 30,5 mm

204V1 (IP66)
203V1 (IP66)

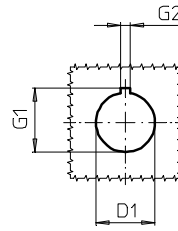
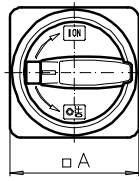
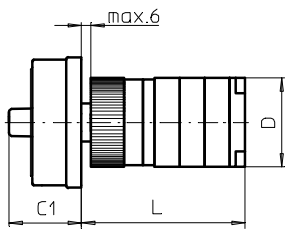
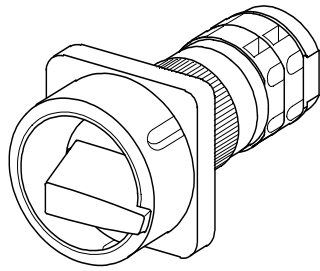
Komplettschalter	Pole	Produktreihen	Bemessungsdaten (IEC 60947)			Bestellnummer
			Betriebsstrom I _e	Betriebsleistung bei 380-440V		
			AC-21A A	AC-23A kW	AC-3 kW	
Nockenschalter 30°/ 45°/ 60°/ 90° Schaltwinkel Verriegelbar bei 12h	1 ... 24	M200	20	7,5	5,5	M220 - 61 ... - 204V1
	1 ... 24	T200	25	11	7,5	M225 - 61 ... - 204V1
Nockenschalter 90° Schaltwinkel 3 Stellungen verriegelbar (09h/ 12h/ 03h)	1 ... 24	M200	32	15	11	T225 - 61 ... - 204V1
	1 ... 24	T200	20	7,5	5,5	M220 - 61 ... - 203V1
	1 ... 24	T200	25	11	7,5	M225 - 61 ... - 203V1
	1 ... 24	T200	32	15	11	T225 - 61 ... - 203V1

SMD-Module zum Grundschaftermodul

Bauformmodul für Bauformen 204V1/ 203V1	M200/ T200	BFB2 - 219
V-Antriebsmodul 64 x 64 mm für Bauform 204V1 Frontschild schwarz, Griff schwarz		2KV1 - 1230
V-Antriebsmodul 64 x 64 mm für Bauform 203V1 Frontschild schwarz, Griff schwarz		2KV1 - 9930
Schrifteinlage silber für Antriebsmodule 204V1/ 203V1		FAS4 - (FA-Nummer)

Abmessungen in mm

Typ	A	C1	D	D1	G1	G2	L bei ... Schaltzonen (max. 12)							je weitere
							1	2	3	4	5	6	7	
M220	64	39	46	30,5	33	4,8	59	69	79	89	99	109	119	10
M221	64	39	46	30,5	33	4,8	62	75	88	101	114	127	140	13
M225	64	39	48	30,5	33	4,8	62	75	88	101	114	127	140	13
T225	64	39	50	30,5	33	4,8	64	79	94	109	124	139	154	15



Produktreihen
M200/T200

Fronteinbauswitcher

Zentralbefestigung
ø 30,5 mm

216M1 (IP66)
216M4 (IP66)

Komplettschalter	Pole	Produktreihen	Bemessungsdaten (IEC 60947)			Bestellnummer
			Betriebsstrom I _e	Betriebsleistung bei 380-440V		
			AC-21A A	AC-23A kW	AC-3 kW	
Hauptschalter 90° Schaltwinkel Nullstellung verriegelbar bei 09h	1 ... 24	M200	20	7,5	5,5	M220 - 61 ... - 216M1
			25	11	7,5	M225 - 61 ... - 216M1
	1 ... 24	T200	32	15	11	T225 - 61 ... - 216M1
Haupt-/ Notauschalter 90° Schaltwinkel Nullstellung verriegelbar bei 09h	1 ... 24	M200	20	7,5	5,5	M220 - 61 ... - 216M4
			25	11	7,5	M225 - 61 ... - 216M4
	1 ... 24	T200	32	15	11	T225 - 61 ... - 216M4

SMD-Module zum Grundschaltermodul

Bauformmodul für Bauform 216M.

M200/ T200

BFB2 - 219

M-Vorhängeschlossperre 67 x 67 mm für Bauform 216M1
Sperrkranz schwarz, Sperrgriff schwarz

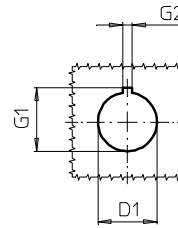
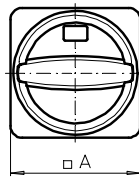
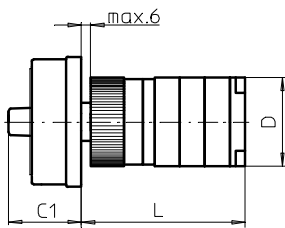
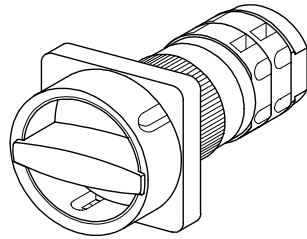
2FM1 - 30

M-Vorhängeschlossperre 67 x 67 mm für Bauform 216M4
Sperrkranz gelb, Sperrgriff rot

2FM4 - 30

Abmessungen in mm

Typ	A	C1	D	D1	G1	G2	L bei ... Schaltzonen (max. 12)							je weitere
							1	2	3	4	5	6	7	
M220	67	38	46	30,5	33	4,8	59	69	79	89	99	109	119	10
M221	67	38	46	30,5	33	4,8	62	75	88	101	114	127	140	13
M225	67	38	48	30,5	33	4,8	62	75	88	101	114	127	140	13
T225	67	38	50	30,5	33	4,8	64	79	94	109	124	139	154	15



Produktreihen
M200/T200

Fronteinbauswitcher

Zentralbefestigung
ø 30,5 mm

216N1 (IP66)

216N4 (IP66)

Komplettschalter	Pole	Produktreihen	Bemessungsdaten (IEC 60947)			Bestellnummer
			Betriebsstrom I _e	Betriebsleistung bei 380-440V		
			AC-21A A	AC-23A kW	AC-3 kW	
Hauptschalter 90° Schaltwinkel Nullstellung verriegelbar bei 09h	1 ... 24	M200	20	7,5	5,5	M220 - 61 ... - 216N1
			25	11	7,5	M225 - 61 ... - 216N1
	1 ... 24	T200	32	15	11	T225 - 61 ... - 216N1
Haupt-/ Notauschalter 90° Schaltwinkel Nullstellung verriegelbar bei 09h	1 ... 24	M200	20	7,5	5,5	M220 - 61 ... - 216N4
			25	11	7,5	M225 - 61 ... - 216N4
	1 ... 24	T200	32	15	11	T225 - 61 ... - 216N4

SMD-Module zum Grundschaltermodul

Bauformmodul für Bauform 216N.

M200/ T200

BFB2 - 219

N-Vorhängeschlossperre 67 x 67 mm für Bauform 216M1
Sperrkranz schwarz, Sperrgriff schwarz

2FN1 - 30

N-Vorhängeschlossperre 67 x 67 mm für Bauform 216M4
Sperrkranz gelb, Sperrgriff rot

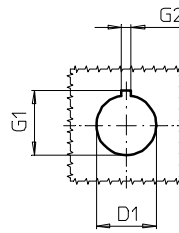
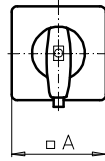
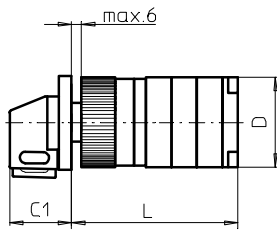
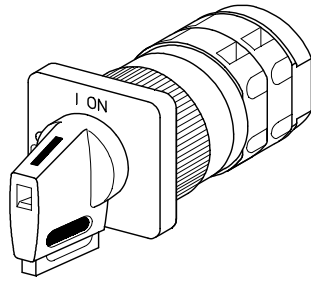
2FN4 - 30

Abmessungen in mm

Typ	A	C1	D	D1	G1	G2	L bei ... Schaltzonen (max. 12)							je weitere
							1	2	3	4	5	6	7	
M220	67	33	46	30,5	33	4,8	59	69	79	89	99	109	119	10
M221	67	33	46	30,5	33	4,8	62	75	88	101	114	127	140	13
M225	67	33	48	30,5	33	4,8	62	75	88	101	114	127	140	13
T225	67	33	50	30,5	33	4,8	64	79	94	109	124	139	154	15

Fronteinbauswitcher

sälzer



Produktreihen
M200/T200

Fronteinbauswitcher

Zentralbefestigung
ø 30,5 mm

215V1 (IP66)

215V4 (IP66)

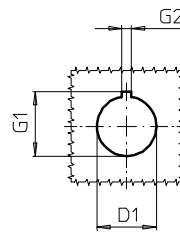
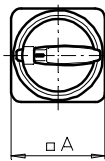
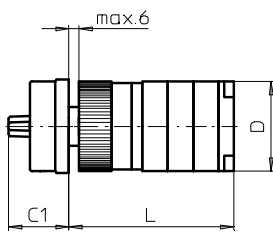
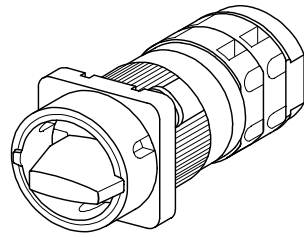
Komplettschalter	Pole	Produktreihen	Bemessungsdaten (IEC 60947)			Bestellnummer
			Betriebsstrom I _e	Betriebsleistung bei 380-440V		
			AC-21A A	AC-23A kW	AC-3 kW	
Hauptschalter 90° Schaltwinkel Nullstellung verriegelbar bei 09h	1 ... 24	M200	20	7,5	5,5	M220 - 61 ... - 215V1
			25	11	7,5	M225 - 61 ... - 215V1
	1 ... 24	T200	32	15	11	T225 - 61 ... - 215V1
Haupt-/ Notauschalter 90° Schaltwinkel Nullstellung verriegelbar bei 09h	1 ... 24	M200	20	7,5	5,5	M220 - 61 ... - 215V4
			25	11	7,5	M225 - 61 ... - 215V4
	1 ... 24	T200	32	15	11	T225 - 61 ... - 215V4

SMD-Module zum Grundschaltermodul

Bauformmodul für Bauform 215V.	M200/ T200	BFB2 - 219
V-Antriebsmodul 48 x 48 mm für Bauform 215V1 Frontschild schwarz, Griff schwarz		2DV1 - 0930
Schrifteinlage silber für Antriebsmodul 215V1		FAS2 - (FA-Nummer)
V-Antriebsmodul 48 x 48 mm für Bauform 215V4 Frontschild schwarz, Griff rot		2DV4 - 0930
Schrifteinlage gelb für Antriebsmodule 215V4		FBS2 - (FA-Nummer)

Abmessungen in mm

Typ	A	C1	D	D1	G1	G2	L bei ... Schaltzonen (max. 12)							je weitere
							1	2	3	4	5	6	7	
M220	48	32	46	30,5	33	4,8	59	69	79	89	99	109	119	10
M221	48	32	46	30,5	33	4,8	62	75	88	101	114	127	140	13
M225	48	32	48	30,5	33	4,8	62	75	88	101	114	127	140	13
T225	48	32	50	30,5	33	4,8	64	79	94	109	124	139	154	15



Produktreihen
M200/T200

Fronteinbauswitcher

Zentralbefestigung
ø 30,5 mm

215M1 (IP66)
215M4 (IP66)

Komplettschalter	Pole	Produktreihen	Bemessungsdaten (IEC 60947)			Bestellnummer
			Betriebsstrom I _e	Betriebsleistung bei 380-440V		
			AC-21A A	AC-23A kW	AC-3 kW	
Hauptschalter 90° Schaltwinkel Nullstellung verriegelbar bei 09h	1 ... 24	M200	20	7,5	5,5	M220 - 61 ... - 215M1
	1 ... 24	T200	25	11	7,5	M225 - 61 ... - 215M1
Haupt-/ Notauschalter 90° Schaltwinkel Nullstellung verriegelbar bei 09h	1 ... 24	M200	32	15	11	T225 - 61 ... - 215M1
	1 ... 24	T200	20	7,5	5,5	M220 - 61 ... - 215M4
	1 ... 24	M200	25	11	7,5	M225 - 61 ... - 215M4
	1 ... 24	T200	32	15	11	T225 - 61 ... - 215M4

SMD-Module zum Grundschaltermodul

Bauformmodul für Bauform 215M.

M200/ T200

BFB2 - 219

M-Vorhängeschlossperre 48 x 48 mm für Bauform 215M1
Sperrkranz schwarz, Sperrgriff schwarz

2EM1 - 30

M-Vorhängeschlossperre 48 x 48 mm für Bauform 215M4
Sperrkranz gelb, Sperrgriff rot

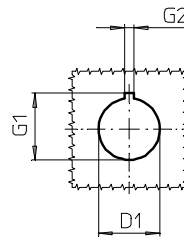
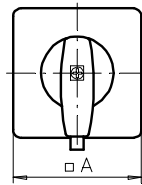
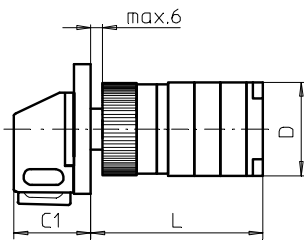
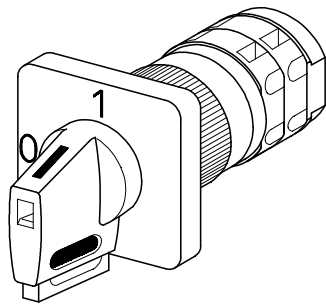
2EM4 - 30

Abmessungen in mm

Typ	A	C1	D	D1	G1	G2	L bei ... Schaltzonen (max. 12)							je weitere
							1	2	3	4	5	6	7	
M220	48	31	46	30,5	33	4,8	59	69	79	89	99	109	119	10
M221	48	31	46	30,5	33	4,8	62	75	88	101	114	127	140	13
M225	48	31	48	30,5	33	4,8	62	75	88	101	114	127	140	13
T225	48	31	50	30,5	33	4,8	64	79	94	109	124	139	154	15

Fronteinbauswitcher

sälzer



Produktreihen
M200/T200

Fronteinbauswitcher
Antrieb nächste Baugröße

Zentralbefestigung
ø 30,5 mm

216V1 (IP66)
216V4 (IP66)

Komplettschalter	Pole	Produktreihen	Bemessungsdaten (IEC 60947)			Bestellnummer
			Betriebsstrom I_e	Betriebsleistung bei 380-440V		
			AC-21A A	AC-23A kW	AC-3 kW	
Hauptschalter 90° Schaltwinkel Nullstellung verriegelbar bei 09h	1 ... 24	M200	20	7,5	5,5	M220 - 61 ... - 216V1
			25	11	7,5	M225 - 61 ... - 216V1
	1 ... 24	T200	32	15	11	T225 - 61 ... - 216V1
Haupt-/ Notausschalter 90° Schaltwinkel Nullstellung verriegelbar bei 09h	1 ... 24	M200	20	7,5	5,5	M220 - 61 ... - 216V4
			25	11	7,5	M225 - 61 ... - 216V4
	1 ... 24	T200	32	15	11	T225 - 61 ... - 216V4

SMD-Module zum Grundschaltermodul

Bauformmodul für Bauform 216V.

M200/ T200

BFB2 - 219

V-Antriebsmodul 64 x 64 mm für Bauform 216V1
Frontschild schwarz, Griff schwarz

2KV1 - 0930

Schrifteinlage silber für Antriebsmodul 216V1

FAS4 - (FA-Nummer)

V-Antriebsmodul 64 x 64 mm für Bauform 216V4
Frontschild schwarz, Griff rot

2KV4 - 0930

Schrifteinlage gelb für Antriebsmodule 216V4

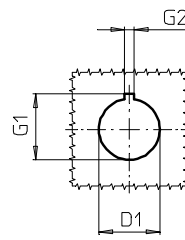
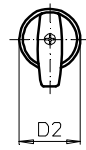
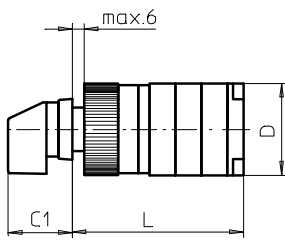
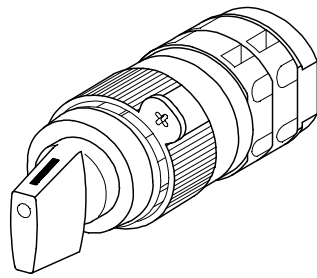
FBS4 - (FA-Nummer)

Abmessungen in mm

Typ	A	C1	D	D1	G1	G2	L bei ... Schaltzonen (max. 12)							je weitere
							1	2	3	4	5	6	7	
M220	64	39	46	30,5	33	4,8	59	69	79	89	99	109	119	10
M221	64	39	46	30,5	33	4,8	62	75	88	101	114	127	140	13
M225	64	39	48	30,5	33	4,8	62	75	88	101	114	127	140	13
T225	64	39	50	30,5	33	4,8	64	79	94	109	124	139	154	15

Fronteinbauswitcher

sälzer



Produktreihen
M200/T200

Fronteinbauswitcher
mit Frontring

Zentralbefestigung
ø 30,5 mm

208M1 (IP66)

Komplettschalter	Pole	Produktreihen	Bemessungsdaten (IEC 60947)			Bestellnummer
			Betriebsstrom I _e	Betriebsleistung bei 380-440V		
			AC-21A A	AC-23A kW	AC-3 kW	
Nockenschalter 30°/ 45°/ 60°/ 90° Schaltwinkel	1 ... 24	M200	20	7,5	5,5	M220 - 61 ... - 208M1
			25	11	7,5	M225 - 61 ... - 208M1
	1 ... 24	T200	32	15	11	T225 - 61 ... - 208M1

SMD-Module zum Grundschaltermodul

Bauformmodul für Bauform 208M1

M200/ T200

BFB2 - 219

Frontring schwarz ø 39,5 mm, M-Griff schwarz für Bauform 208M1
(Einbau mit Frontring ohne Beschriftung)

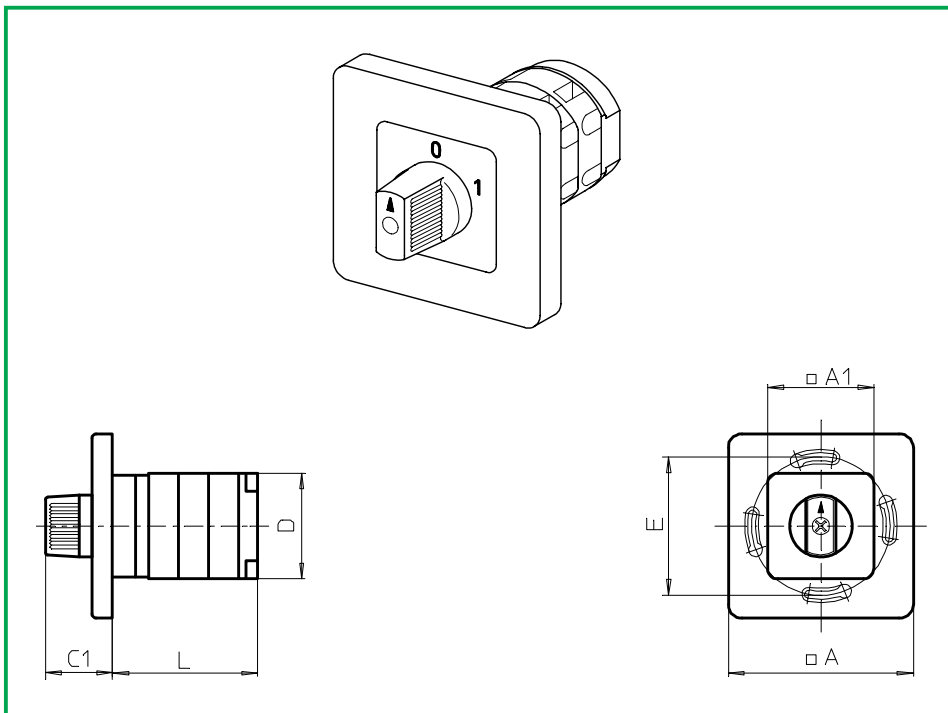
2HM1 - 30

Abmessungen in mm

Typ	C1	D	D1	D2	G1	G2	L bei ... Schaltzonen (max. 12)										je weitere	
							1	2	3	4	5	6	7	8	9	10		11
M220	32	46	30,5	39,5	33	4,8	59	69	79	89	99	109	119	129	139	149	159	10
M221	32	46	30,5	39,5	33	4,8	62	75	88	101	114	127	140	153	166	179	192	13
M225	32	48	30,5	39,5	33	4,8	62	75	88	101	114	127	140	153	166	179	192	13
T225	32	50	30,5	39,5	33	4,8	64	79	94	109	124	139	154	169	184	199	214	15

Fronteinbauswitcher

sälzer



**Produktreihen
M200**

Fronteinbauswitcher

Unterputzeinbau

025N3 (IP30)

Komplettschalter	Pole	Produktreihen	Bemessungsdaten (IEC 60947)			Bestellnummer
			Betriebsstrom I_e	Betriebsleistung bei 380-440V		
			AC-21A A	AC-23A kW	AC-3 kW	
Nockenschalter 30°/ 45°/ 60°/ 90° Schaltwinkel	1 ... 6	M200	20	7,5	5,5	M220 - 61 ... - 025N3
	1 ... 2		25	11	7,5	M225 - 61 ... - 025N3

SMD-Module zum Grundschartermodul						
Bauformmodul mit N-Antriebsmodul für Bauform 025N3			M200		BFA2 - 025N3	
Frontschild weiß, Griff weiß						
Schrifteinlage silber für Bauformmodul 025N3					FAS2 - (FA-Nummer)	

Abmessungen in mm								
Typ	A	A1	C1	D	E	L bei ... Schaltzonen		
						1	2	3
M220	80	46	31	46	60	36	46	56
M221	80	46	31	46	60	39	-	-
M225	80	46	31	48	60	39	-	-

Fronteinbauswitcher

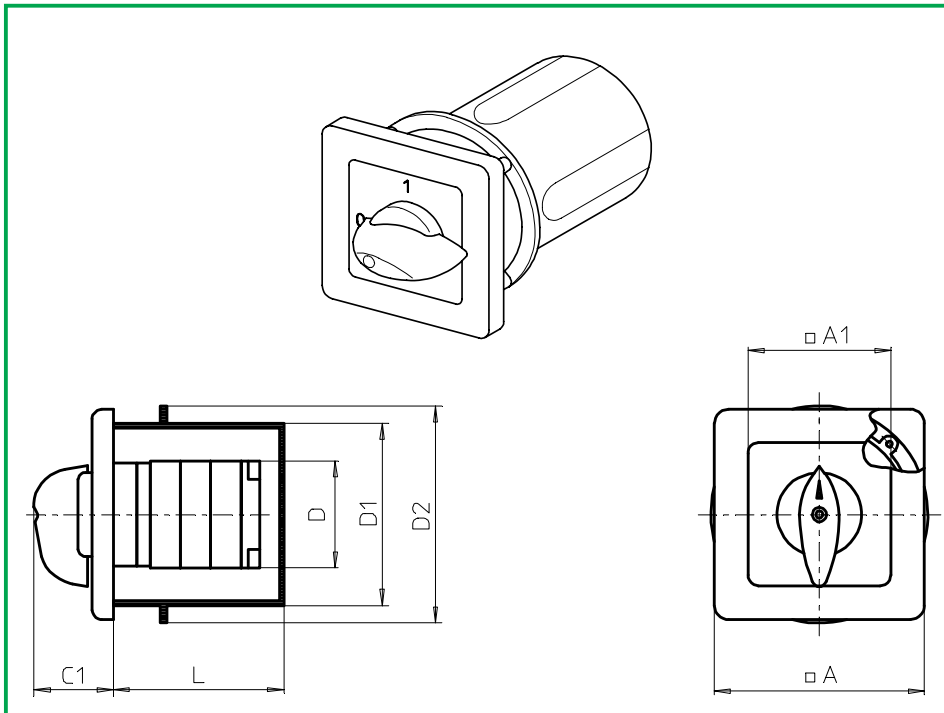
sälzer

**Produktreihen
M200/ T200**

Fronteinbauswitcher
Antrieb nächste Baugröße

Unterputzeinbau
mit Spezial-Unterputz-Dose

024B3 (IP30)



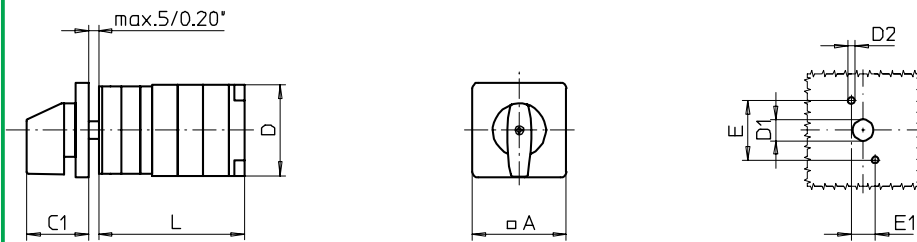
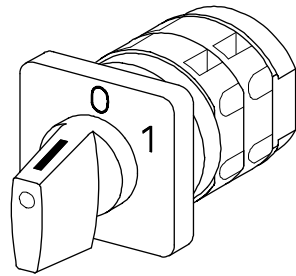
Komplettschalter	Pole	Produktreihen	Bemessungsdaten (IEC 60947)			Bestellnummer
			Betriebsstrom I_e	Betriebsleistung bei 380-440V		
			AC-21A A	AC-23A kW	AC-3 kW	
Nockenschalter 30°/ 45°/ 60°/ 90° Schaltwinkel	1 ... 12	M200	20	7,5	5,5	M220 - 61 ... - 024B3
	1 ... 8		25	11	7,5	M225 - 61 ... - 024B3
	1 ... 8	T200	32	15	11	T225 - 61 ... - 024B3

SMD-Module zum Grundschaltermodul			
Bauformmodul mit B-Antriebsmodul für Bauform 024B3		M200/ T200	BFA2 - 024B3
Frontschild weiß, Griff weiß			
Schrifteinlage silber für Bauformmodul 024B3			FAS4 - (FA-Nummer)

Abmessungen in mm												
Typ	A	A1	C1	D	D1	D2	L bei ... Schaltzonen					
							1	2	3	4	5	6
M220	90	61	38	46	78	93	97	97	97	97	97	97
M221	90	61	38	46	78	93	97	97	97	97	-	-
M225	90	61	38	48	78	93	97	97	97	97	-	-
T225	90	61	38	50	78	93	97	97	97	97	-	-

Fronteinbauswitcher

sälzer



Produktreihen
M200/T200

Fronteinbauswitcher

Zweilochbefestigung
30 x 12,2 mm

M-Antriebsmodul
48 x 48 mm

503M1 (IP66)

Komplettschalter	Pole	Produktreihen	Bemessungsdaten (IEC 60947)			Bestellnummer
			Betriebsstrom I_e	Betriebsleistung bei 380-440V		
			AC-21A A	AC-23A kW	AC-3 kW	
Nockenschalter 30°/ 45°/ 60°/ 90° Schaltwinkel	1 ... 24	M200	20	7,5	5,5	M220 - 61 ... - 503M1
			25	11	7,5	M225 - 61 ... - 503M1
	1 ... 24	T200	32	15	11	T225 - 61 ... - 503M1

SMD-Module zum Grundschaltermodul

Bauformmodul für Bauform 503M1

M200/ T200

BFB2 - 503

M-Antriebsmodul 48 x 48 mm für Bauform 503M1

2UM1

Frontschild schwarz, Griff schwarz

Schrifteinlage silber für Antriebsmodul 503M1

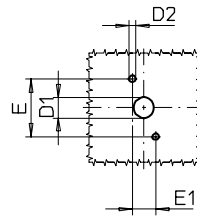
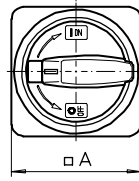
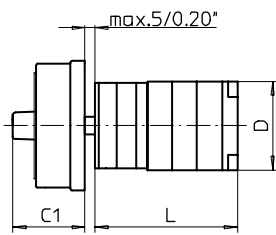
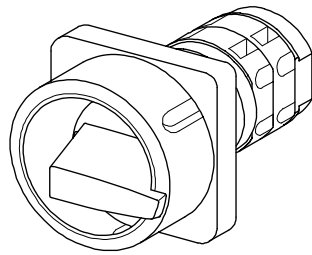
FAS2 - (FA-Nummer)

Abmessungen in mm

Typ	A	C1	D	D1	D2	E	E1	L bei ... Schaltzonen (max. 12)						je weitere
								1	2	3	4	5	6	
M220	48	32	46	12	3,5	30	12,2	46	56	66	76	86	96	10
M221	48	32	46	12	3,5	30	12,2	49	62	75	88	101	114	13
M225	48	32	48	12	3,5	30	12,2	49	62	75	88	101	114	13
T225	48	32	50	12	3,5	30	12,2	45	66	81	96	111	126	15

Fronteinbauschalter

sälzer



Produktreihen
M200/T200

Fronteinbauschalter

Zweilochbefestigung
30 x 12,2 mm

**M-Vorhängeschloss-
sperre 67 x 67 mm**

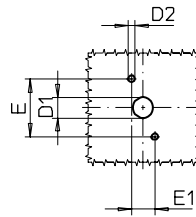
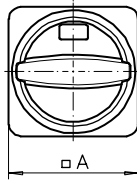
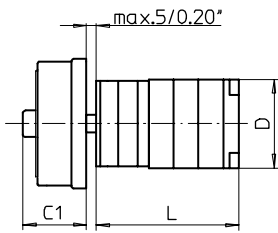
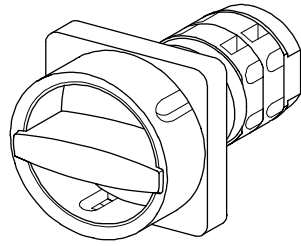
133M1 (IP66)

133M4 (IP66)

Komplettschalter	Pole	Produktreihen	Bemessungsdaten (IEC 60947)			Bestellnummer								
			Betriebsstrom I_e	Betriebsleistung bei 380-440V										
			AC-21A A	AC-23A kW	AC-3 kW									
Hauptschalter	1 ... 24	M200	20	7,5	5,5	M220 - 61 ... - 133M1								
90° Schaltwinkel			25	11	7,5	M225 - 61 ... - 133M1								
Nullstellung verriegelbar bei 09h	1 ... 24	T200	32	15	11	T225 - 61 ... - 133M1								
Haupt-/ Notauschalter	1 ... 24	M200	20	7,5	5,5	M220 - 61 ... - 133M4								
90° Schaltwinkel			25	11	7,5	M225 - 61 ... - 133M4								
Nullstellung verriegelbar bei 09h	1 ... 24	T200	32	15	11	T225 - 61 ... - 133M4								
SMD-Module zum Grundschaltermodul														
Bauformmodul für Bauform 133M.			M200/ T200			BFB2 - 133								
M-Vorhängeschlosssperre 67 x 67 mm für Bauform 133M1 Sperrkranz schwarz, Sperrgriff schwarz						2VM1								
M-Vorhängeschlosssperre 67 x 67 mm für Bauform 133M4 Sperrkranz gelb, Sperrgriff rot						2VM4								
Abmessungen in mm														
Typ	A	C1	D	D1	D2	E	E1	L bei ... Schaltzonen (max. 12)						je weitere
								1	2	3	4	5	6	
M220	67	38	46	12	3,5	30	12,2	46	56	66	76	86	96	10
M221	67	38	46	12	3,5	30	12,2	49	62	75	88	101	114	13
M225	67	38	48	12	3,5	30	12,2	49	62	75	88	101	114	13
T225	67	38	50	12	3,5	30	12,2	45	66	81	96	111	126	15

Fronteinbauschalter

sälzer



Produktreihen
M200/T200

Fronteinbauschalter

Zweilochbefestigung
30 x 12,2 mm

N-Vorhängeschloss-
sperre 67 x 67 mm

133N1 (IP66)

133N4 (IP66)

Komplettschalter	Pole	Produktreihen	Bemessungsdaten (IEC 60947)			Bestellnummer
			Betriebsstrom I_e	Betriebsleistung bei 380-440V		
			AC-21A A	AC-23A kW	AC-3 kW	
Hauptschalter 90° Schaltwinkel	1 ... 24	M200	20	7,5	5,5	M220 - 61 ... - 133N1
Nullstellung verriegelbar bei 09h	1 ... 24	T200	25	11	7,5	M225 - 61 ... - 133N1
	1 ... 24	T200	32	15	11	T225 - 61 ... - 133N1
Haupt-/ Notauschalter 90° Schaltwinkel	1 ... 24	M200	20	7,5	5,5	M220 - 61 ... - 133N4
Nullstellung verriegelbar bei 09h	1 ... 24	T200	25	11	7,5	M225 - 61 ... - 133N4
	1 ... 24	T200	32	15	11	T225 - 61 ... - 133N4

SMD-Module zum Grundschaltermodul

Bauformmodul für Bauform 133N.

M200/ T200

BFB2 - 133

N-Vorhängeschlossperre 67 x 67 mm für Bauform 133N1
Sperrkranz schwarz, Sperrgriff schwarz

2VN1

N-Vorhängeschlossperre 67 x 67 mm für Bauform 133N4
Sperrkranz gelb, Sperrgriff rot

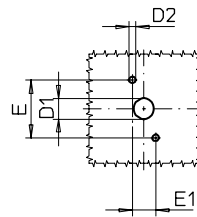
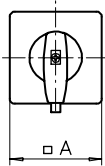
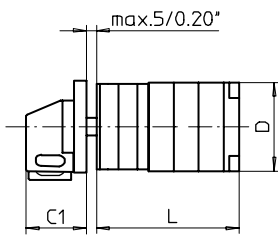
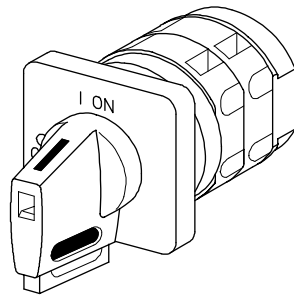
2VN4

Abmessungen in mm

Typ	A	C1	D	D1	D2	E	E1	L bei ... Schaltzonen (max. 12)						je weitere
								1	2	3	4	5	6	
M220	67	33	46	12	3,5	30	12,2	46	56	66	76	86	96	10
M221	67	33	46	12	3,5	30	12,2	49	62	75	88	101	114	13
M225	67	33	48	12	3,5	30	12,2	49	62	75	88	101	114	13
T225	67	33	50	12	3,5	30	12,2	45	66	81	96	111	126	15

Fronteinbauswitcher

sälzer



Produktreihen
M200/T200

Fronteinbauswitcher

Zweilochbefestigung
30 x 12,2 mm

V-Antriebsmodul
48 x 48 mm

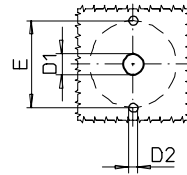
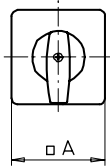
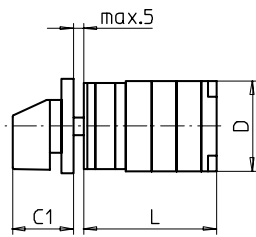
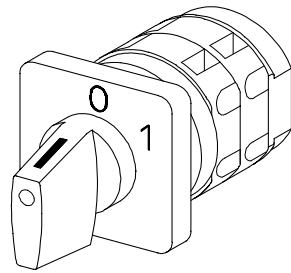
133V1 (IP66)

133V4 (IP66)

Komplettschalter	Pole	Produktreihen	Bemessungsdaten (IEC 60947)			Bestellnummer								
			Betriebsstrom I _e	Betriebsleistung bei 380-440V										
			AC-21A A	AC-23A kW	AC-3 kW									
Hauptschalter 90° Schaltwinkel Nullstellung verriegelbar bei 09h	1 ... 24	M200	20 25	7,5 11	5,5 7,5	M220 - 61 ... - 133V1 M225 - 61 ... - 133V1								
	1 ... 24	T200	32	15	11	T225 - 61 ... - 133V1								
Haupt-/ Notauschalter 90° Schaltwinkel Nullstellung verriegelbar bei 09h	1 ... 24	M200	20 25	7,5 11	5,5 7,5	M220 - 61 ... - 133V4 M225 - 61 ... - 133V4								
	1 ... 24	T200	32	15	11	T225 - 61 ... - 133V4								
SMD-Module zum Grundschaltermodul														
Bauformmodul für Bauform 133V.			M200/ T200			BFB2 - 503								
V-Antriebsmodul 48 x 48 mm für Bauform 133V1 Frontschild schwarz, Griff schwarz						2UV1 - 09								
Schrifteinlage silber für Antriebsmodul 133V1						FAS2 - 9078								
V-Antriebsmodul 48 x 48 mm für Bauform 133V4 Frontschild schwarz, Griff rot						2UV4 - 09								
Schrifteinlage gelb für Antriebsmodul 133V4						FBS2 - 9078								
Abmessungen in mm														
Typ	A	C1	D	D1	D2	E	E1	L bei ... Schaltzonen (max. 12)						je weitere
								1	2	3	4	5	6	
M220	48	32	46	12	3,5	30	12,2	46	56	66	76	86	96	10
M221	48	32	46	12	3,5	30	12,2	49	62	75	88	101	114	13
M225	48	32	48	12	3,5	30	12,2	49	62	75	88	101	114	13
T225	48	32	50	12	3,5	30	12,2	45	66	81	96	111	126	15

Fronteinbauswitcher

sälzer



Produktreihen
M200/ T200

Fronteinbauswitcher
Frontschild 48 x 48 mm

Zweilochbefestigung
ø 31 mm

140M1 (IP66)

Komplettschalter	Pole	Produktreihen	Bemessungsdaten (IEC 60947)			Bestellnummer
			Betriebsstrom I _e	Betriebsleistung bei 380-440V		
			AC-21A A	AC-23A kW	AC-3 kW	
Nockenschalter 30°/ 45°/ 60°/ 90° Schaltwinkel	1 ... 24	M200	20	7,5	5,5	M220 - 61 ... - 140M1
			25	11	7,5	M225 - 61 ... - 140M1
	1 ... 24	T200	32	15	11	T225 - 61 ... - 140M1

SMD-Module zum Grundschartermodul

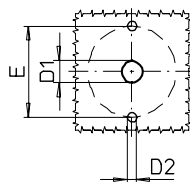
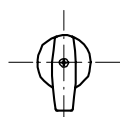
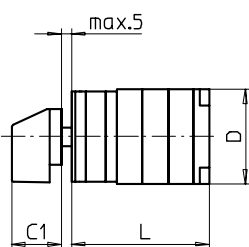
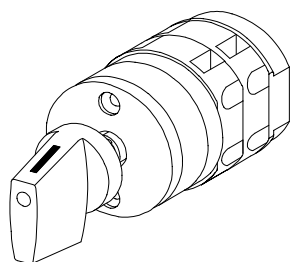
Bauformmodul für Bauform 140M1
M-Antriebsmodul 48x48 für Bauform 140M1
Schrifteinlage silber für Antriebsmodul 140M1

M200/ T200

BFA2 - 140
2QM1
FAS2-....

Abmessungen in mm

Typ	A	C1	D	D1	D2	E	L bei ... Schaltzonen (max. 12)							je weitere
							1	2	3	4	5	6	7	
M220	48	32	46	12	4,5	31	40	50	60	70	80	90	100	10
M221	48	32	46	12	4,5	31	43	56	69	82	95	108	121	13
M225	48	32	48	12	4,5	31	43	56	69	82	95	108	121	13
T225	48	32	50	12	4,5	31	45	60	75	90	105	120	135	15



Produktreihen
M200/ T200

Fronteinbauswitcher
ohne Frontschild

Zweilochbefestigung
ø 31 mm

141M1 (IP66)

Komplettschalter	Pole	Produktreihen	Bemessungsdaten (IEC 60947)			Bestellnummer
			Betriebsstrom I _e	Betriebsleistung bei 380-440V		
			AC-21A A	AC-23A kW	AC-3 kW	
Nockenschalter 30°/ 45°/ 60°/ 90° Schaltwinkel	1 ... 24	M200	20	7,5	5,5	M220 - 61 ... - 141M1
			25	11	7,5	M225 - 61 ... - 141M1
	1 ... 24	T200	32	15	11	T225 - 61 ... - 141M1

SMD-Module zum Grundschaltermodul

Bauformmodul für Bauform 141M1
(Schaltachse um 5 mm verkürzt)

M200/ T200

**BFA2 - 141
2XM1**

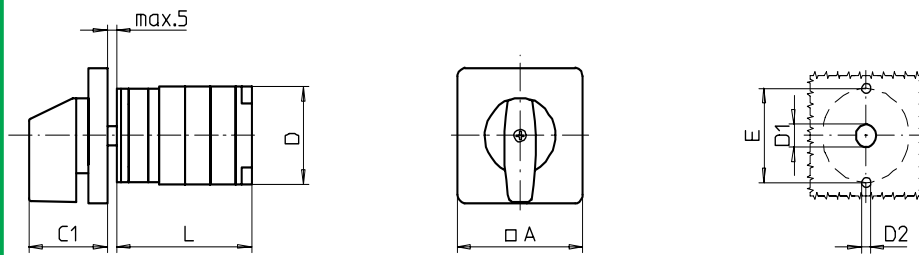
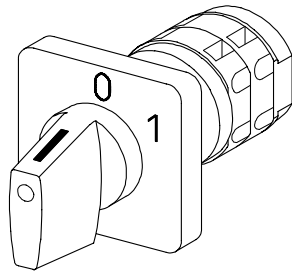
M-Griff schwarz für Bauform 141M1
(Einbau ohne Frontschild und Schrifteinlage)

Abmessungen in mm

Typ	C1	D	D1	D2	E	L bei ... Schaltzonen (max. 12)							je weitere
						1	2	3	4	5	6	7	
M220	25	46	12	4,5	31	40	50	60	70	80	90	100	10
M221	25	46	12	4,5	31	43	56	69	82	95	108	121	13
M225	25	48	12	4,5	31	43	56	69	82	95	108	121	13
T225	25	50	12	4,5	31	45	60	75	90	105	120	135	15

Fronteinbauswitcher

sälzer



Produktreihen
M200/ T200

Fronteinbauswitcher
Antrieb nächste Baugröße
Frontschild 64 x 64 mm

Zweilochbefestigung
ø 31 mm

142M1 (IP66)

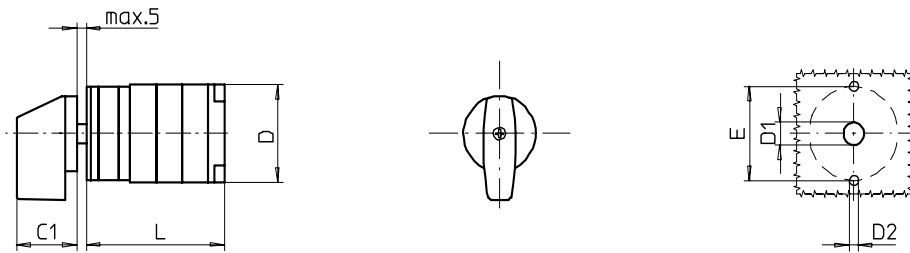
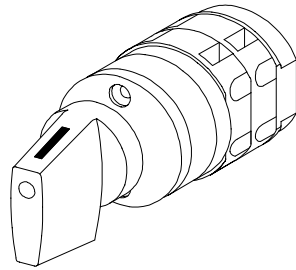
Komplettschalter	Pole	Produktreihen	Bemessungsdaten (IEC 60947)			Bestellnummer
			Betriebsstrom I_e	Betriebsleistung bei 380-440V		
			AC-21A A	AC-23A kW	AC-3 kW	
Nockenschalter 30°/ 45°/ 60°/ 90° Schaltwinkel	1 ... 24	M200	20	7,5	5,5	M220 - 61 ... - 142M1
			25	11	7,5	M225 - 61 ... - 142M1
	1 ... 24	T200	32	15	11	T225 - 61 ... - 142M1

SMD-Module zum Grundschaltermodul			
Bauformmodul für Bauform 142M1		M200/ T200	BFA2 - 142
M-Antriebsmodul 64 x 64 für Bauform 142M1			4KM1
Schrifteinlage silber für Antriebsmodul 142M1			FAS4-....

Abmessungen in mm														
Typ	A	C1	D	D1	D2	E	L bei ... Schaltzonen (max. 12)							je weitere
							1	2	3	4	5	6	7	
M220	64	39	46	15	5	31	40	50	60	70	80	90	100	10
M221	64	39	46	15	5	31	43	56	69	82	95	108	121	13
M225	64	39	48	15	5	31	43	56	69	82	95	108	121	13
T225	64	39	50	15	5	31	45	60	75	90	105	120	135	15

Fronteinbauswitcher

sälzer



Produktreihen
M200/ T200

Fronteinbauswitcher
Antrieb nächste Baugröße
ohne Frontschild

Zweilochbefestigung
ø 31 mm

143M1 (IP66)

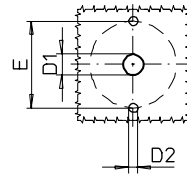
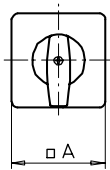
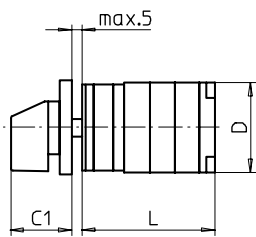
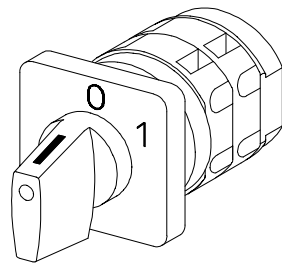
Komplettschalter	Pole	Produktreihen	Bemessungsdaten (IEC 60947)			Bestellnummer
			Betriebsstrom I _e	Betriebsleistung bei 380-440V		
			AC-21A A	AC-23A kW	AC-3 kW	
Nockenschalter 30°/ 45°/ 60°/ 90° Schaltwinkel	1 ... 24	M200	20	7,5	5,5	M220 - 61 ... - 143M1
			25	11	7,5	M225 - 61 ... - 143M1
	1 ... 24	T200	32	15	11	T225 - 61 ... - 143M1

SMD-Module zum Grundschaltermodul			
Bauformmodul für Bauform 143M1 (Schaltachse um 5 mm verkürzt)		M200/ T200	BFA2 - 143
M-Griff schwarz für Bauform 143M1 (Einbau ohne Frontschild und Schrifteinlage)			4XM1

Abmessungen in mm													
Typ	C1	D	D1	D2	E	L bei ... Schaltzonen (max. 12)				5	6	7	je weitere
						1	2	3	4				
M220	30	46	12	4,5	31	40	50	60	70	80	90	100	10
M221	30	46	12	4,5	31	43	56	69	82	95	108	121	13
M225	30	48	12	4,5	31	43	56	69	82	95	108	121	13
T225	30	50	12	4,5	31	45	60	75	90	105	120	135	15

Fronteinbauswitcher

sälzer



Produktreihen
M200/ T200

Fronteinbauswitcher
Frontschild 48 x 48 mm

Zweilochbefestigung
ø 31 mm

6-knt. Stahlachse

144M1 (IP66)

Komplettschalter	Pole	Produktreihen	Bemessungsdaten (IEC 60947)			Bestellnummer
			Betriebsstrom I _e	Betriebsleistung bei 380-440V		
			AC-21A A	AC-23A kW	AC-3 kW	
Nockenschalter 30°/ 45°/ 60°/ 90° Schaltwinkel	1 ... 24	M200	20	7,5	5,5	M220 - 61 ... - 144M1
			25	11	7,5	M225 - 61 ... - 144M1
	1 ... 24	T200	32	15	11	T225 - 61 ... - 144M1

SMD-Module zum Grundschaftermodul

Bauformmodul für Bauform 144M1

M200/ T200

BFA2 - 144

M-Antriebsmodul 48x48 für Bauform 144M1

2RM1

Schrifteinlage silber für Antriebsmodul 144M1

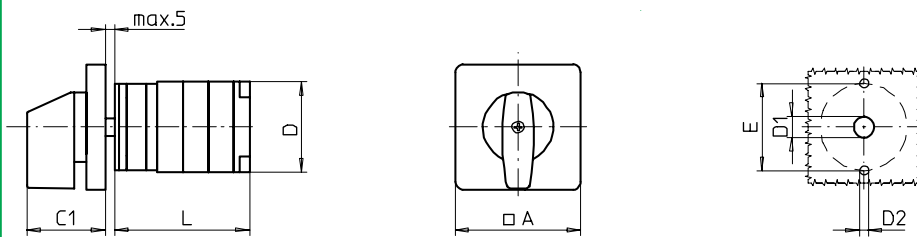
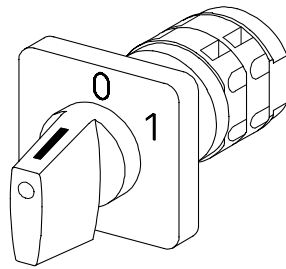
FAS2-....

Abmessungen in mm

Typ	A	C1	D	D1	D2	E	L bei ... Schaltzonen (max. 12)							je weitere
							1	2	3	4	5	6	7	
M220	48	32	46	12	4,5	31	40	50	60	70	80	90	100	10
M221	48	32	46	12	4,5	31	43	56	69	82	95	108	121	13
M225	48	32	48	12	4,5	31	43	56	69	82	95	108	121	13
T225	48	32	50	12	4,5	31	45	60	75	90	105	120	135	15

Fronteinbauswitcher

sälzer



Produktreihen
M200/ T200

Fronteinbauswitcher
Antrieb nächste Baugröße
Frontschild 64 x 64 mm

Zweilochbefestigung
ø 31 mm

6-knt. Stahlachse

145M1 (IP66)

Komplettschalter	Pole	Produktreihen	Bemessungsdaten (IEC 60947)			Bestellnummer
			Betriebsstrom I_e	Betriebsleistung bei 380-440V		
			AC-21A A	AC-23A kW	AC-3 kW	
Nockenschalter 30°/ 45°/ 60°/ 90° Schaltwinkel	1 ... 24	M200	20	7,5	5,5	M220 - 61 ... - 145M1
			25	11	7,5	M225 - 61 ... - 145M1
	1 ... 24	T200	32	15	11	T225 - 61 ... - 145M1

SMD-Module zum Grundschaltermodul			
Bauformmodul für Bauform 145M1		M200/ T200	BFA2 - 145
M-Antriebsmodul 64 x 64 für Bauform 145M1			4LM1
Schrifteinlage silber für Antriebsmodul 145M1			FAS4-....

Abmessungen in mm														
Typ	A	C1	D	D1	D2	E	L bei ... Schaltzonen (max. 12)							je weitere
							1	2	3	4	5	6	7	
M220	64	39	46	15	5	31	40	50	60	70	80	90	100	10
M221	64	39	46	15	5	31	43	56	69	82	95	108	121	13
M225	64	39	48	15	5	31	43	56	69	82	95	108	121	13
T225	64	39	50	15	5	31	45	60	75	90	105	120	135	15



Teil B

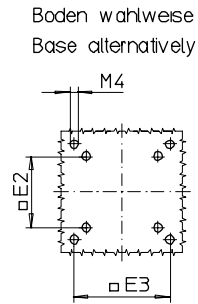
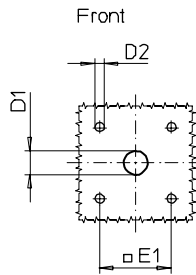
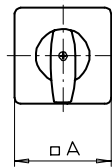
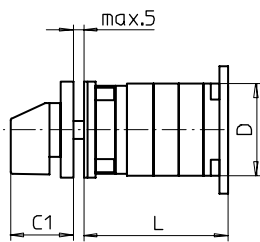
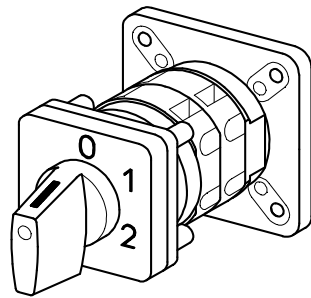
	Seite	
	von	bis
Boden-/ Frontbefestigung	B1-1	B1-13
Türkupplung mit Modularachsverlängerung Vierlochbefestigung frontseitig	B2-1	B2-23
Türverriegelung mit Modularachsverlängerung Vierlochbefestigung frontseitig N-/ PE-Klemmenblock	B3-1	B3-23

Herausgeber: Sälzer Electric GmbH · Produktdatenmanagement (PDM) · 09306 Rochlitz (Germany)

Dieses Dokument ist Eigentum der Sälzer Electric GmbH und ersetzt alle in diesem Bereich bisher erschienenen Publikationen. Gültig bis zum Erscheinen der neuen Ausgabe. Änderungen und Revisionen vorbehalten.

Bodeneinbauswitcher

sälzer



Produktreihen
M200/T200

Bodeneinbauswitcher

Boden-/
Frontbefestigung

Vierlochbefestigung
36 x 36 mm frontseitig

002M1 (IP66)

Komplettschalter	Pole	Produktreihen	Bemessungsdaten (IEC 60947)			Bestellnummer
			Betriebsstrom I_e	Betriebsleistung bei 380-440V		
			AC-21A A	AC-23A kW	AC-3 kW	
Nockenschalter 30°/ 45°/ 60°/ 90° Schaltwinkel	1 ... 24	M200	20	7,5	5,5	M220 - 61 ... - 002M1
			25	11	7,5	M225 - 61 ... - 002M1
	1 ... 24	T200	32	15	11	T225 - 61 ... - 002M1

SMD-Module zum Grundschaltermodul

Bauformmodul für Bauform 002M1

M200/ T200

BFA2 - 002

M-Antriebsmodul 48 x 48 mm für Bauform 002M1

2AM1

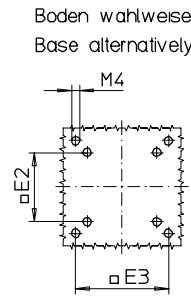
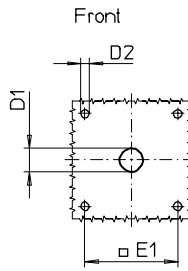
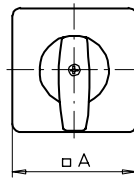
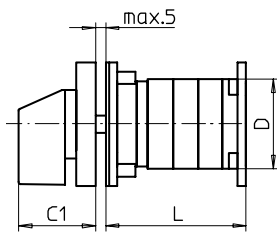
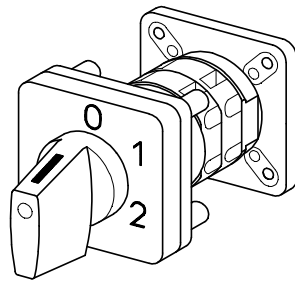
Frontschild schwarz, Griff schwarz

Schrifteinlage silber für Antriebsmodul 002M1

FAS2 - (FA-Nummer)

Abmessungen in mm

Typ	A	C1	D	D1	D2	E1	E2	L bei ... Schaltzonen (max. 12)					je weitere	
								E3	1	2	3	4		5
M220	48	32	46	12	4,5	36	36	48	44	54	64	74	84	10
M221	48	32	46	12	4,5	36	36	48	47	60	73	86	99	13
M225	48	32	48	12	4,5	36	36	48	47	60	73	86	99	13
T225	48	32	50	12	4,5	36	36	48	49	64	79	94	109	15



Produktreihen
M200/T200

Bodeneinbauschalter
Antrieb nächste Baugröße

Boden-/
Frontbefestigung

Vierlochbefestigung
48 x 48 mm frontseitig

012M1 (IP66)

Komplettschalter	Pole	Produktreihen	Bemessungsdaten (IEC 60947)			Bestellnummer
			Betriebsstrom I_e	Betriebsleistung bei 380-440V		
			AC-21A A	AC-23A kW	AC-3 kW	
Nockenschalter 30°/ 45°/ 60°/ 90° Schaltwinkel	1 ... 24	M200	20	7,5	5,5	M220 - 61 ... - 012M1
			25	11	7,5	M225 - 61 ... - 012M1
	1 ... 24	T200	32	15	11	T225 - 61 ... - 012M1

SMD-Module zum Grundschaltermodul

Bauformmodul für Bauform 012M1

M200/ T200

BFA2 - 012

M-Antriebsmodul 64 x 64 mm für Bauform 012M1

4AM1

Frontschild schwarz, Griff schwarz

Schrifteinlage silber für Antriebsmodul 012M1

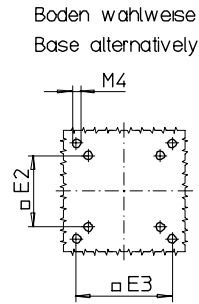
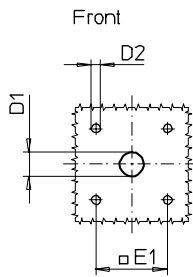
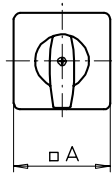
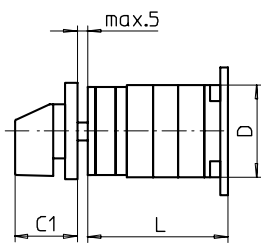
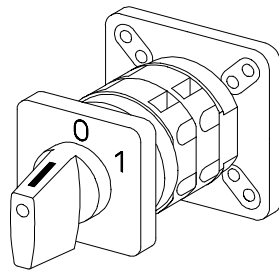
FAS4 - (FA-Nummer)

Abmessungen in mm

Typ	A	C1	D	D1	D2	E1	E2	L bei ... Schaltzonen (max. 12)					je weitere	
								E3	1	2	3	4		5
M220	64	39	46	15	5	48	36	48	44	54	64	74	84	10
M221	64	39	46	15	5	48	36	48	47	60	73	86	99	13
M225	64	39	48	15	5	48	36	48	47	60	73	86	99	13
T225	64	39	50	15	5	48	36	48	49	64	79	94	109	15

Bodeneinbauswitcher

sälzer



Produktreihen
M200/T200

Bodeneinbauswitcher

Bodenbefestigung
Vierlochbefestigung
36 x 36 mm / 48 x 48 mm

M- Antriebsmodul
48 x 48 mm Frontschild

155M1 (IP40)

Komplettschalter	Pole	Produktreihen	Bemessungsdaten (IEC 60947)			Bestellnummer
			Betriebsstrom I _e	Betriebsleistung bei 380-440V		
			AC-21A A	AC-23A kW	AC-3 kW	
Nockenschalter 30°/ 45°/ 60°/ 90° Schaltwinkel	1 ... 24	M200	20	7,5	5,5	M220 - 61 ... - 155M1
			25	11	7,5	M225 - 61 ... - 155M1
	1 ... 24	T200	32	15	11	T225 - 61 ... - 155M1

SMD-Module zum Grundschaltermodul

Bauformmodul für Bauform 155M1

M200/ T200

BFA2 - 155

M-Antriebsmodul 48 x 48 mm für Bauform 155M1

2AM1

Frontschild schwarz, Griff schwarz

Schrifteinlage silber für Antriebsmodul 155M1

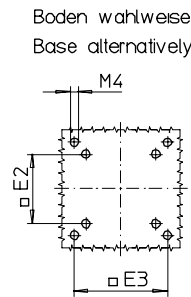
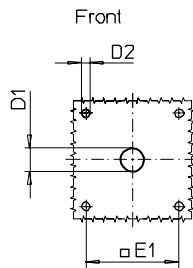
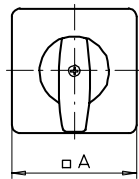
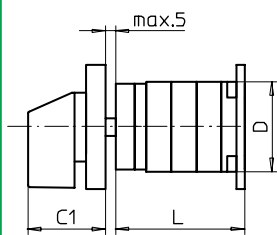
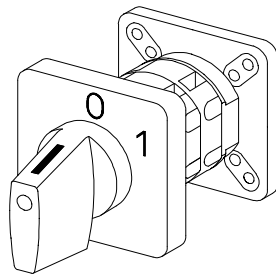
FAS2 - (FA-Nummer)

Abmessungen in mm

Typ	A	C1	D	D1	D2	E1	E2	L bei ... Schaltzonen (max. 12)					je weitere	
								E3	1	2	3	4		5
M220	48	32	46	12	4,5	36	36	48	42	52	62	72	82	10
M221	48	32	46	12	4,5	36	36	48	45	58	71	84	97	13
M225	48	32	48	12	4,5	36	36	48	45	58	71	84	97	13
T225	48	32	50	12	4,5	36	36	48	47	62	77	92	107	15

Bodeneinbauschalter

sälzer



Boden wahlweise
Base alternatively

Produktreihen
M200/T200

Bodeneinbauschalter
Antrieb nächste Baugröße

Bodenbefestigung
Vierlochbefestigung
36 x 36 mm / 48 x 48 mm

M- Antriebsmodul
64 x 64 mm Frontschild

156M1 (IP40)

Komplettschalter	Pole	Produktreihen	Bemessungsdaten (IEC 60947)			Bestellnummer
			Betriebsstrom I_e	Betriebsleistung bei 380-440V		
			AC-21A A	AC-23A kW	AC-3 kW	
Nockenschalter 30°/ 45°/ 60°/ 90° Schaltwinkel	1 ... 24	M200	20	7,5	5,5	M220 - 61 ... - 156M1
			25	11	7,5	M225 - 61 ... - 156M1
	1 ... 24	T200	32	15	11	T225 - 61 ... - 156M1

SMD-Module zum Grundschaltermodul

Bauformmodul für Bauform 156M1

M200/ T200

BFA2 - 156

M-Antriebsmodul 64 x 64 mm für Bauform 156M1

4AM1

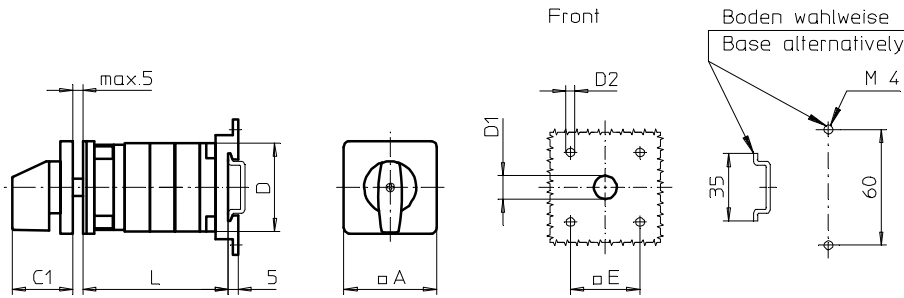
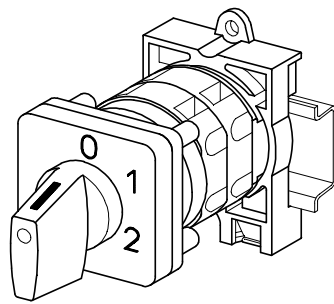
Frontschild schwarz, Griff schwarz

Schrifteinlage silber für Antriebsmodul 156M1

FAS4 - (FA-Nummer)

Abmessungen in mm

Typ	A	C1	D	D1	D2	E1	E2	L bei ... Schaltzonen (max. 12)					je weitere	
								E3	1	2	3	4		5
M220	64	39	46	12	4,5	48	36	48	42	52	62	72	82	10
M221	64	39	46	12	4,5	48	36	48	45	58	71	84	97	13
M225	64	39	48	12	4,5	48	36	48	45	58	71	84	97	13
T225	64	39	50	12	4,5	48	36	48	47	62	77	92	107	15



Produktreihen
M200/T200

Bodeneinbauswitcher

**Boden-/ Schnapp-
befestigung**

Frontbefestigung
Vierlochbefestigung

36 x 36 mm frontseitig

021M1 (IP66)

Komplettschalter	Pole	Produktreihen	Bemessungsdaten (IEC 60947)			Bestellnummer
			Betriebsstrom I_e	Betriebsleistung bei 380-440V		
			AC-21A A	AC-23A kW	AC-3 kW	
Nockenschalter 30°/ 45°/ 60°/ 90° Schaltwinkel	1 ... 24	M200	20	7,5	5,5	M220 - 61 ... - 021M1
			25	11	7,5	M225 - 61 ... - 021M1
	1 ... 24	T200	32	15	11	T225 - 61 ... - 021M1

SMD-Module zum Grundschaltermodul

Bauformmodul für Bauform 021M1

M200/ T200

BFA2 - 021

M-Antriebsmodul 48 x 48 mm für Bauform 021M1

2AM1

Frontschild schwarz, Griff schwarz

Schrifteinlage silber für Antriebsmodul 021M1

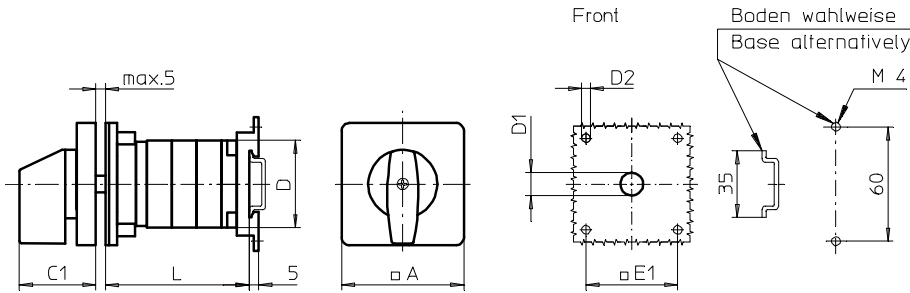
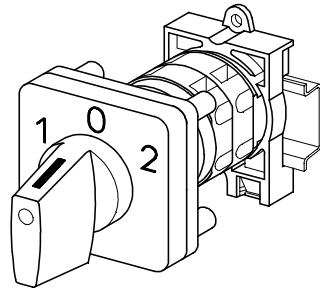
FAS2 - (FA-Nummer)

Abmessungen in mm

Typ	A	C1	D	D1	D2	E	L bei ... Schaltzonen (max. 12)							je weitere
							1	2	3	4	5	6	7	
M220	48	32	46	12	4,5	36	43	53	63	73	83	93	103	10
M221	48	32	46	12	4,5	36	46	59	72	85	98	111	124	13
M225	48	32	48	12	4,5	36	46	59	72	85	98	111	124	13
T225	48	32	50	12	4,5	36	48	63	78	93	108	123	138	15

Bodeneinbauschalter

sälzer



Produktreihen
M200/T200

Bodeneinbauschalter

**Boden-/ Schnapp-
befestigung**

**Frontbefestigung
Vierlochbefestigung**

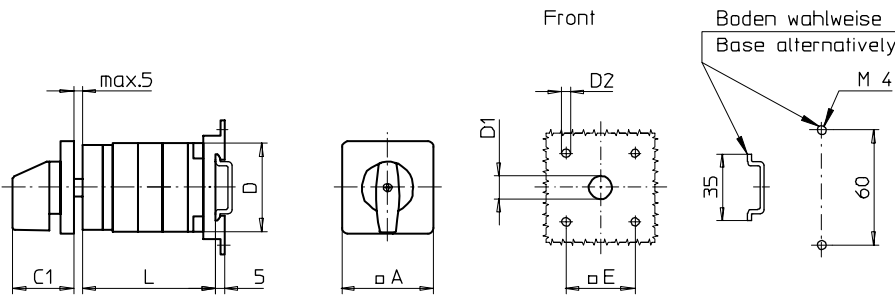
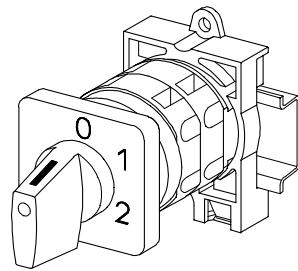
48 x 48 mm frontseitig

022M1 (IP66)

Komplettschalter	Pole	Produktreihen	Bemessungsdaten (IEC 60947)			Bestellnummer								
			Betriebsstrom I_e	Betriebsleistung bei 380-440V										
			AC-21A A	AC-23A kW	AC-3 kW									
Nockenschalter 30°/ 45°/ 60°/ 90° Schaltwinkel	1 ... 24	M200	20	7,5	5,5	M220 - 61 ... - 022M1								
			25	11	7,5	M225 - 61 ... - 022M1								
	1 ... 24	T200	32	15	11	T225 - 61 ... - 022M1								
SMD-Module zum Grundschaltermodul														
Bauformmodul für Bauform 022M1			M200/ T200			BFA2 - 022								
M-Antriebsmodul 64 x 64 mm für Bauform 022M1						4AM1								
Frontschild schwarz, Griff schwarz														
Schrifteinlage silber für Antriebsmodul 022M1						FAS4 - (FA-Nummer)								
Abmessungen in mm														
Typ	A	C1	D	D1	D2	E	L bei ... Schaltzonen (max. 12)							je weitere
							1	2	3	4	5	6	7	
M220	64	39	46	15	5	48	43	53	63	73	83	93	103	10
M221	64	39	46	15	5	48	46	59	72	85	98	111	124	13
M225	64	39	48	15	5	48	46	59	72	85	98	111	124	13
T225	64	39	50	15	5	48	48	63	78	93	108	123	138	15

Bodeneinbauschalter

sälzer



Produktreihen
M200/T200

Bodeneinbauschalter

**Boden-/
Schnappbefestigung**

M- Antriebsmodul
48 x 48 mm Frontschild

157M1 (IP40)

Komplettschalter	Pole	Produktreihen	Bemessungsdaten (IEC 60947)			Bestellnummer
			Betriebsstrom I_e	Betriebsleistung bei 380-440V		
			AC-21A A	AC-23A kW	AC-3 kW	
Nockenschalter 30°/ 45°/ 60°/ 90° Schaltwinkel	1 ... 24	M200	20	7,5	5,5	M220 - 61 ... - 157M1
			25	11	7,5	M225 - 61 ... - 157M1
	1 ... 24	T200	32	15	11	T225 - 61 ... - 157M1

SMD-Module zum Grundschaltermodul

Bauformmodul für Bauform 157M1

M200/ T200

BFA2 - 157

M-Antriebsmodul 48 x 48 mm für Bauform 157M1

2AM1

Frontschild schwarz, Griff schwarz

Schrifteinlage silber für Antriebsmodul 157M1

FAS2 - (FA-Nummer)

Abmessungen in mm

Typ	A	C1	D	D1	D2	E	L bei ... Schaltzonen (max. 12)							je weitere
							1	2	3	4	5	6	7	
M220	48	32	46	12	4,5	36	41	51	61	71	81	91	101	10
M221	48	32	46	12	4,5	36	44	57	70	83	96	109	122	13
M225	48	32	48	12	4,5	36	44	57	70	83	96	109	122	13
T225	48	32	50	12	4,5	36	46	61	76	91	106	121	136	15

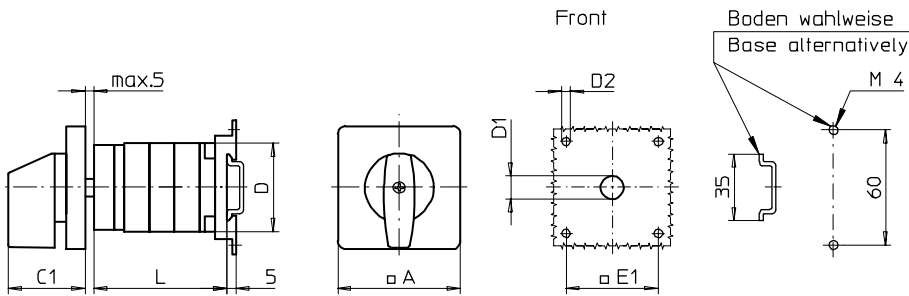
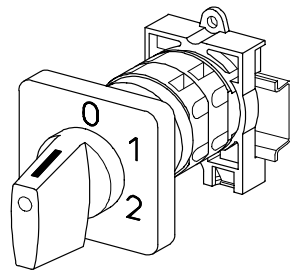
Produktreihen
M200/T200

Bodeneinbauswitcher
Antrieb nächste Baugröße

**Boden-/ Schnapp-
befestigung**

M- Antriebsmodul
64 x 64 mm Frontschild

158M1 (IP40)



Komplettschalter	Pole	Produktreihen	Bemessungsdaten (IEC 60947)			Bestellnummer
			Betriebsstrom I_e	Betriebsleistung bei 380-440V		
			AC-21A A	AC-23A kW	AC-3 kW	
Nockenschalter 30°/ 45°/ 60°/ 90° Schaltwinkel	1 ... 24	M200	20	7,5	5,5	M220 - 61 ... - 158M1
			25	11	7,5	M225 - 61 ... - 158M1
	1 ... 24	T200	32	15	11	T225 - 61 ... - 158M1

SMD-Module zum Grundschaltermodul

Bauformmodul für Bauform 158M1

M200/ T200

BFA2 - 158

M-Antriebsmodul 48 x 48 mm für Bauform 158M1

4AM1

Frontschild schwarz, Griff schwarz

Schrifteinlage silber für Antriebsmodul 158M1

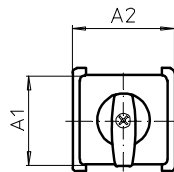
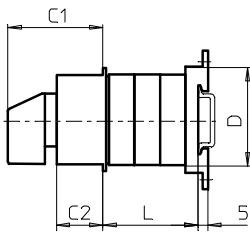
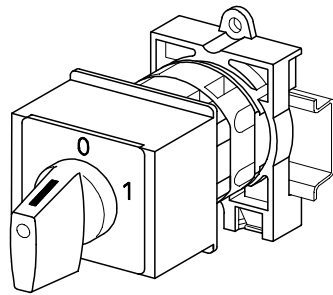
FAS4 - (FA-Nummer)

Abmessungen in mm

Typ	A	C1	D	D1	D2	E	L bei ... Schaltzonen (max. 12)							je weitere
							1	2	3	4	5	6	7	
M220	64	39	46	12	4,5	48	41	51	61	71	81	91	101	10
M221	64	39	46	12	4,5	48	44	57	70	83	96	109	122	13
M225	64	39	48	12	4,5	48	44	57	70	83	96	109	122	13
T225	64	39	50	12	4,5	48	46	61	76	91	106	121	136	15

Bodeneinbauswitcher

sälzer



Produktreihe
M200/T200

Bodeneinbauswitcher

**Boden-/ Schnapp-
befestigung**

Installationsverteiler
mit Abdeckplatte
Ausschnitt 45 mm

026M1 (IP40)

Komplettschalter	Pole	Produktreihen	Bemessungsdaten (IEC 60947)			Bestellnummer
			Betriebsstrom I_e	Betriebsleistung bei 380-440V		
			AC-21A A	AC-23A kW	AC-3 kW	
Nockenschalter 30°/ 45°/ 60°/ 90° Schaltwinkel	1 ... 24	M200	20	7,5	5,5	M220 - 61 ... - 026M1
			25	11	7,5	M225 - 61 ... - 026M1
	1 ... 24	T200	32	15	11	T225 - 61 ... - 026M1

SMD-Module zum Grundsichertermodul

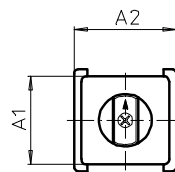
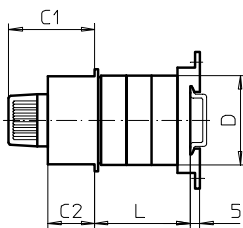
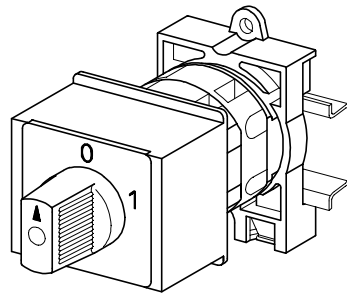
Bauform-/ Antriebsmodul grau mit M-Griff schwarz für Bauform 026M1	M200/ T200	BFC2 - 026M1
Schrifteinlage silber für Bauform-/ Antriebsmodule 026M1		FAV2 - (FA-Nummer)

Abmessungen in mm

Typ	A1	A2	C1	C2	D	L bei ... Schaltzonen (max. 12)				5	6	7	je weitere
						1	2	3	4				
M220	45	52,5	50	24	46	25	35	45	55	65	75	85	10
M221	45	52,5	50	24	46	28	41	54	67	80	93	106	13
M225	45	52,5	50	24	48	28	41	54	67	80	93	106	13
T225	45	52,5	50	24	50	30	45	60	75	90	105	120	15

Bodeneinbauswitcher

sälzer



Produktreihe
M200/T200

Bodeneinbauswitcher

**Boden-/ Schnapp-
befestigung**

Installationsverteiler
mit Abdeckplatte
Ausschnitt 45 mm

026N2 (IP40)

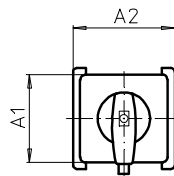
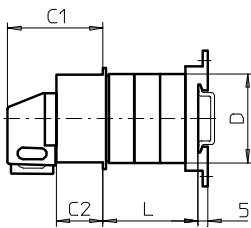
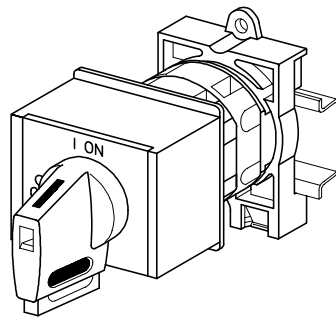
Komplettschalter	Pole	Produktreihen	Bemessungsdaten (IEC 60947)			Bestellnummer
			Betriebsstrom I_e	Betriebsleistung bei 380-440V		
			AC-21A A	AC-23A kW	AC-3 kW	
Nockenschalter 30°/ 45°/ 60°/ 90° Schaltwinkel	1 ... 24	M200	20	7,5	5,5	M220 - 61 ... - 026N2
			25	11	7,5	M225 - 61 ... - 026N2
	1 ... 24	T200	32	15	11	T225 - 61 ... - 026N2

SMD-Module zum Grundschaltermodul

Bauform-/ Antriebsmodul grau mit N-Griff grau für Bauform 026N2	M200/ T200	BFC2 - 026N2
Schrifteinlage silber für Bauform-/ Antriebsmodule 026N2		FAV2 - (FA-Nummer)

Abmessungen in mm

Typ	A1	A2	C1	C2	D	L bei ... Schaltzonen (max. 12)				5	6	7	je weitere
						1	2	3	4				
M220	45	52,5	45	24	46	25	35	45	55	65	75	85	10
M221	45	52,5	45	24	46	28	41	54	67	80	93	106	13
M225	45	52,5	45	24	48	28	41	54	67	80	93	106	13
T225	45	52,5	45	24	50	30	45	60	75	90	105	120	15



Produktreihen
M200/T200

Bodeneinbauswitcher

**Boden-/ Schnapp-
befestigung**

Installationsverteiler
mit Abdeckplatte
Ausschnitt 45 mm

026V1 (IP40)

026V4 (IP40)

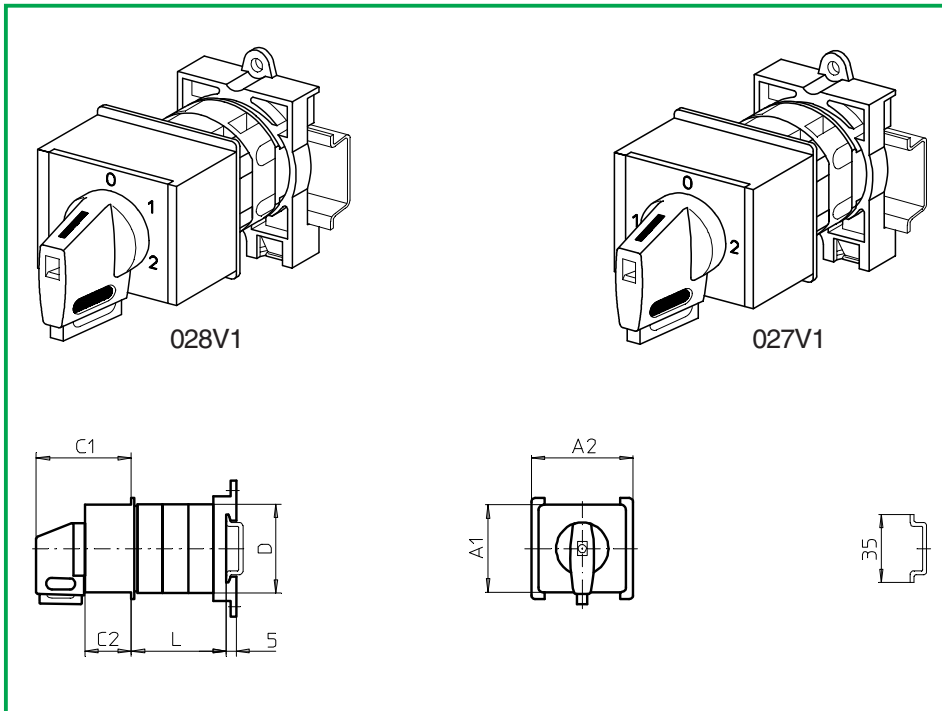
Komplettschalter	Pole	Produktreihen	Bemessungsdaten (IEC 60947)			Bestellnummer
			Betriebsstrom I_e	Betriebsleistung bei 380-440V		
			AC-21A A	AC-23A kW	AC-3 kW	
Hauptschalter 90° Schaltwinkel Nullstellung verriegelbar bei 09h	1 ... 24	M200	20	7,5	5,5	M220 - 61 ... - 026V1
			25	11	7,5	M225 - 61 ... - 026V1
Haupt-/ Notauschalter 90° Schaltwinkel Nullstellung verriegelbar bei 09h	1 ... 24	T200	32	15	11	T225 - 61 ... - 026V1
Haupt-/ Notauschalter 90° Schaltwinkel Nullstellung verriegelbar bei 09h	1 ... 24	M200	20	7,5	5,5	M220 - 61 ... - 026V4
			25	11	7,5	M225 - 61 ... - 026V4
Haupt-/ Notauschalter 90° Schaltwinkel Nullstellung verriegelbar bei 09h	1 ... 24	T200	32	15	11	T225 - 61 ... - 026V4

SMD-Module zum Grundschaltermodul

Bauform-/ Antriebsmodul grau mit V-Griff schwarz für Bauform 026V1	M200/ T200	BFC2 - 026V1
Schrifteinlage silber für Bauform-/ Antriebsmodul 026V1		FAV2 - (FA-Nummer)
Bauform-/ Antriebsmodul grau mit V-Griff rot für Bauform 026V4		BFC2 - 026V4
Schrifteinlage gelb für Bauform-/ Antriebsmodul 026V4		FBV2 - (FA-Nummer)

Abmessungen in mm

Typ	A1	A2	C1	C2	D	L bei ... Schaltzonen (max. 12)				5	6	7	je weitere
						1	2	3	4				
M220	45	52,5	50	24	46	25	35	45	55	65	75	85	10
M221	45	52,5	50	24	46	28	41	54	67	80	93	106	13
M225	45	52,5	50	24	48	28	41	54	67	80	93	106	13
T225	45	52,5	50	24	50	30	45	60	75	90	105	120	15



Produktreihe
M200/T200

Bodeneinbauswitcher

**Boden-/ Schnapp-
befestigung**

Installationsverteiler
mit Abdeckplatte
Ausschnitt 45 mm

028V1 (IP40)

027V1 (IP40)

Komplettschalter	Pole	Produktreihen	Bemessungsdaten (IEC 60947)			Bestellnummer
			Betriebsstrom I_e	Betriebsleistung bei 380-440V		
			AC-21A A	AC-23A kW	AC-3 kW	
Nockenschalter 30°/ 45°/ 60°/ 90° Schaltwinkel Verriegelbar bei 12h	1 ... 24	M200/ T200	20	7,5	5,5	M220 - 61 ... - 028V1
			25	11	7,5	M225 - 61 ... - 028V1
			32	15	11	T225 - 61 ... - 028V1
Nockenschalter 90° Schaltwinkel 3 Stellungen Verriegelbar (09h/ 12h/ 03h)	1 ... 24	M200/ T200	20	7,5	5,5	M220 - 61 ... - 027V1
			25	11	7,5	M225 - 61 ... - 027V1
			32	15	11	T225 - 61 ... - 027V1

SMD-Module zum Grundschaltermodul

Bauform-/ Antriebsmodul grau mit V-Griff schwarz für Bauform 028V1

M200/ T200

BFB2 - 028V1

Bauform-/ Antriebsmodul grau mit V-Griff schwarz für Bauform 027V1

BFB2 - 027V1

Schrifteinlage silber für Bauform-/ Antriebsmodule 026V1/ 027V1

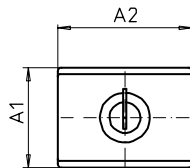
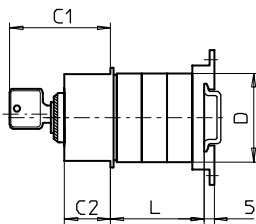
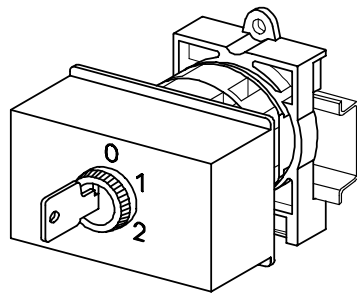
FAV2 - (FA-Nummer)

Abmessungen in mm

Typ	A1	A2	C1	C2	D	L bei ... Schaltzonen (max. 12)				5	6	7	je weitere
						1	2	3	4				
M220	45	52,5	50	24	46	25	35	45	55	65	75	85	10
M221	45	52,5	50	24	46	28	41	54	67	80	93	106	13
M225	45	52,5	50	24	48	28	41	54	67	80	93	106	13
T225	45	52,5	50	24	50	30	45	60	75	90	105	120	15

Bodeneinbauswitcher

sälzer



Produktreihe
M200/T200

Bodeneinbauswitcher

**Boden-/ Schnapp-
befestigung**

Installationsverteiler

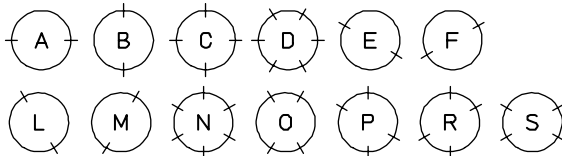
mit Abdeckplatte
Ausschnitt 70 x 45mm

Schlüsselantrieb

V001. (IP40)

Komplettschalter	Pole	Produktreihen	Bemessungsdaten (IEC 60947)			Bestellnummer
			Betriebsstrom I_e	Betriebsleistung bei 380-440V		
			AC-21A A	AC-23A kW	AC-3 kW	
Nockenschalter 60°/ 90° Schaltwinkel (30°/ 45° auf Anfrage)	1 ... 16	M200	20	7,5	5,5	M220 - 61 ... - V001.
	1 ... 12	T200	25	11	7,5	M225 - 61 ... - V001.
			32	15	11	T225 - 61 ... - V001.

Der Punkt in der Identnummer der Komplettbauform bzw. des Antriebsmoduls ist durch den Kennbuchstabe für das Schlüsselabzugsprogramm zu ersetzen:



Striche kennzeichnen die Abzugsstellungen.

SMD-Module zum Grundschaltermodul

Bauformmodul für Bauform V001.
mit Schlüsselantrieb und Schriftaufdruck
Zylinderschloss DOM, Schließ-Nr. 7 D1, 2 Schlüssel

M200/ T200

BFA2-V001.-.... (FA-Nummer)

Weitere Schließungen sowie Sicherheitsschließungen auf Anfrage.

Abmessungen in mm

L bei ... Schaltzonen (max. 8 bei M200/ max. 6 bei T200)

Typ	A1	A2	C1	C2	D	1	2	3	4	5	6	7	8
M220	45	70	61	29	46	31	41	51	61	71	81	91	101
M221	45	70	61	29	46	34	47	60	73	86	93	106	119
M225	45	70	61	29	48	34	47	60	73	86	93	106	119
T225	45	70	61	29	50	36	51	66	81	96	111	-	-

Bodeneinbauschalter

sälzer

Produktreihen
M200/ T200

Bodeneinbauschalter

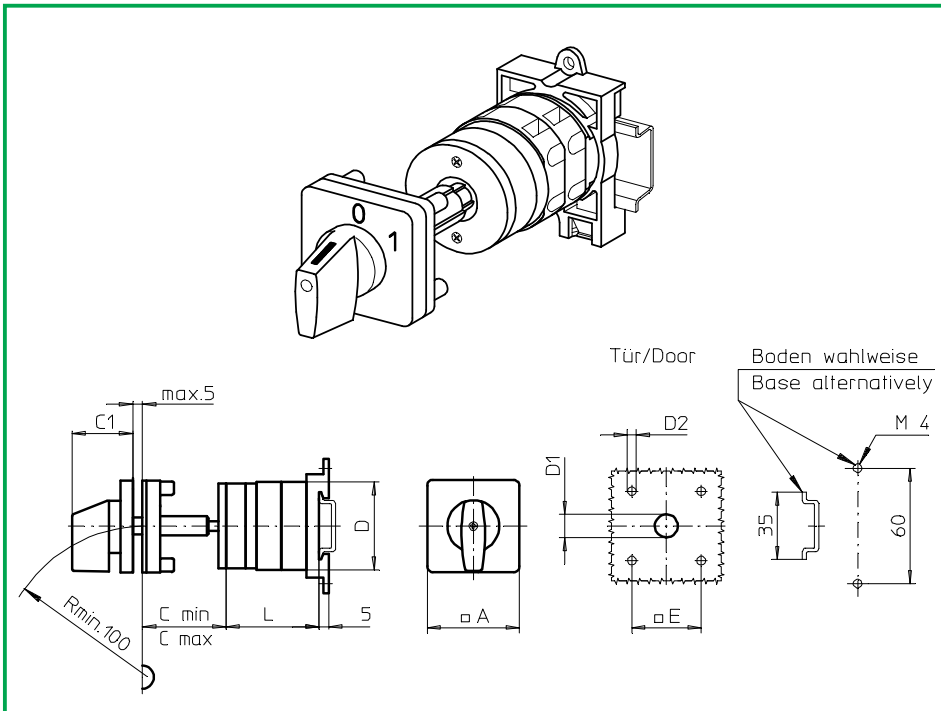
Türkupplung

Modularachsverlängerung

Vierlochbefestigung

36 x 36 mm frontseitig
Schnappmontageplatte Boden

241M1 (IP66)



Komplettschalter	Pole	Produktreihen	Bemessungsdaten (IEC 60947)			Bestellnummer
			Betriebsstrom I_e	Betriebsleistung bei 380-440V		
			AC-21A A	AC-23A kW	AC-3 kW	
Nockenschalter 30°/ 45°/ 60°/ 90° Schaltwinkel	1 ... 24	M200	20	7,5	5,5	M220 - 61 ... - 241M1
			25	11	7,5	M225 - 61 ... - 241M1
	1 ... 24	T200	32	15	11	T225 - 61 ... - 241M1

SMD-Module zum Grundschaltermodul

Bauformmodul für Bauform 241M1

M200/ T200

BFB2 - 241

M-Antriebsmodul 48 x 48 mm für Bauform 241M1

2AM1

Frontschild schwarz, Griff schwarz

Schrifteinlage silber für Antriebsmodul 241M1

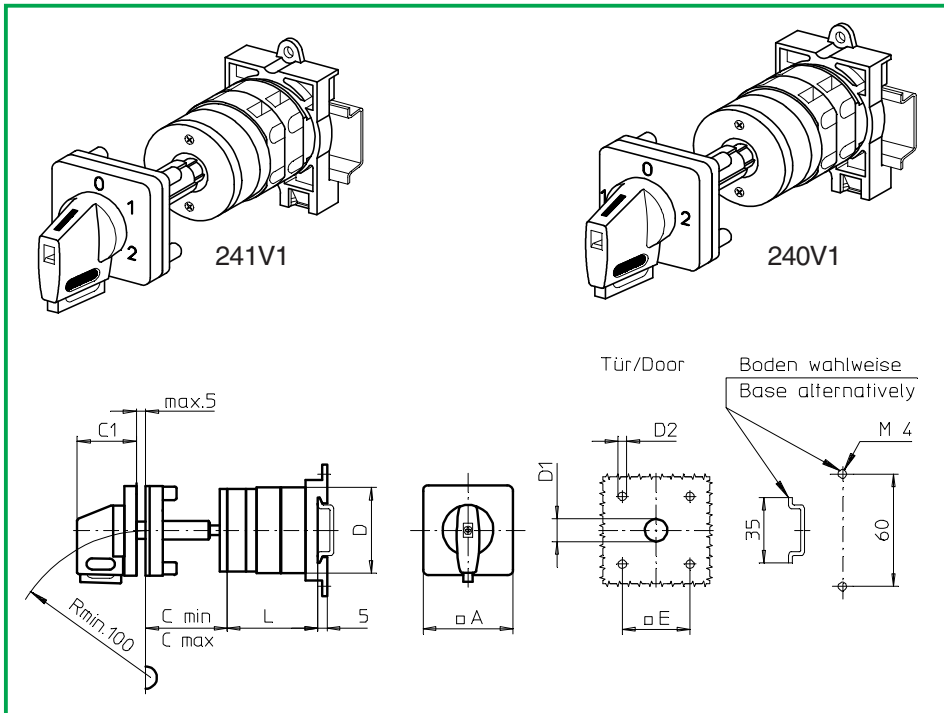
FAS2 - (FA-Nummer)

Abmessungen in mm

Typ	A	Cmin	Cmax	C1	D	D1	D2	E	L bei ... Schaltzonen (max. 12)				je weitere
									1	2	3	4	
M220	48	42	59	32	46	12	4,5	36	37	47	57	67	10
M221	48	42	59	32	46	12	4,5	36	40	53	66	79	13
M225	48	42	59	32	48	12	4,5	36	40	53	66	79	13
T225	48	42	59	32	50	12	4,5	36	42	57	72	87	15

Bodeneinbauschalter

sälzer



Produktreihen
M200/ T200

Bodeneinbauschalter

Türkupplung

Modularachsverlängerung

Vierlochbefestigung

36 x 36 mm frontseitig

Schnappmontageplatte Boden

241V1 (IP66)

240V1 (IP66)

Komplettschalter	Pole	Produktreihen	Bemessungsdaten (IEC 60947)			Bestellnummer
			Betriebsstrom I_e	Betriebsleistung bei 380-440V		
			AC-21A A	AC-23A kW	AC-3 kW	
Nockenschalter 30°/ 45°/ 60°/ 90° Schaltwinkel Verriegelbar bei 12h	1 ... 24	M200	20	7,5	5,5	M220 - 61 ... - 241V1
	1 ... 24	T200	25	11	7,5	M225 - 61 ... - 241V1
Nockenschalter 90° Schaltwinkel 3 Stellungen verriegelbar (09h/ 12h/ 03h)	1 ... 24	M200	32	15	11	T225 - 61 ... - 241V1
	1 ... 24	T200	20	7,5	5,5	M220 - 61 ... - 240V1
	1 ... 24	M200	25	11	7,5	M225 - 61 ... - 240V1
	1 ... 24	T200	32	15	11	T225 - 61 ... - 240V1

SMD-Module zum Grundschaltermodul

Bauformmodul für Bauform 241V1/ 240V1

M200/ T200

BFB2 - 241

V-Antriebsmodul 48 x 48 mm für Bauform 241V1
Frontschild schwarz, Griff schwarz

2AV1 - 12

V-Antriebsmodul 48 x 48 mm für Bauform 240V1
Frontschild schwarz, Griff schwarz

2AV1 - 99

Schriftleinlage silber für Antriebsmodul 241V1/ 240V1

FAS2 - (FA-Nummer)

Abmessungen in mm

Typ	A	Cmin	Cmax	C1	D	D1	D2	E	L bei ... Schaltzonen (max. 12)				je weitere
									1	2	3	4	
M220	48	42	59	32	46	12	4,5	36	37	47	57	67	10
M221	48	42	59	32	46	12	4,5	36	40	53	66	79	13
M225	48	42	59	32	48	12	4,5	36	40	53	66	79	13
T225	48	42	59	32	50	12	4,5	36	42	57	72	87	15

Bodeneinbauschalter

sälzer

Produktreihen
M200/ T200

Bodeneinbauschalter

Türkupplung

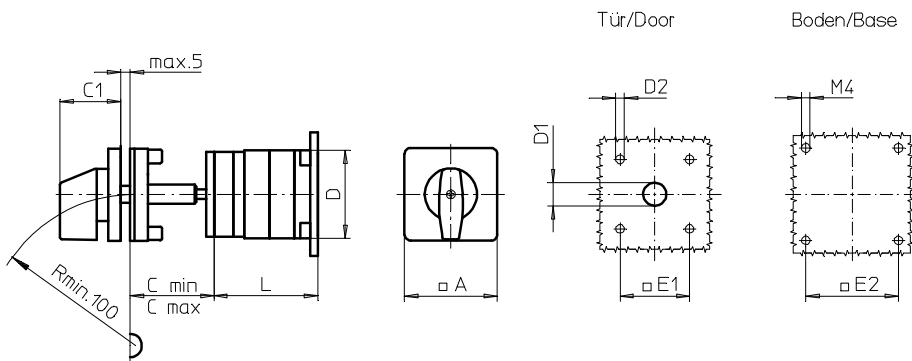
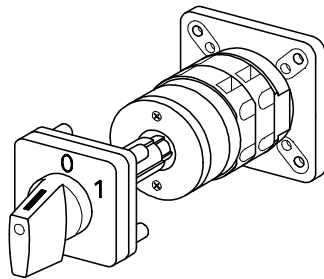
Modularachsverlängerung

Vierlochbefestigung

36 x 36 mm frontseitig

48 x 48 mm Boden

041M1 (IP66)



Komplettschalter

Pole

Produktreihen

Bemessungsdaten (IEC 60947)

Bestellnummer

Betriebsstrom I_e Betriebsleistung bei 380-440V

AC-21A AC-23A AC-3
A kW kW

Nockenschalter 30°/ 45°/ 60°/ 90° Schaltwinkel	1 ... 24	M200	20	7,5	5,5	M220 - 61 ... - 041M1
			25	11	7,5	M225 - 61 ... - 041M1
	1 ... 24	T200	32	15	11	T225 - 61 ... - 041M1

SMD-Module zum Grundschaltermodul

Bauformmodul für Bauform 041M1

M200/ T200

BFB2 - 041

M-Antriebsmodul 48 x 48 mm für Bauform 041M1

2AM1

Frontschild schwarz, Griff schwarz

Schrifteinlage silber für Antriebsmodul 041M1

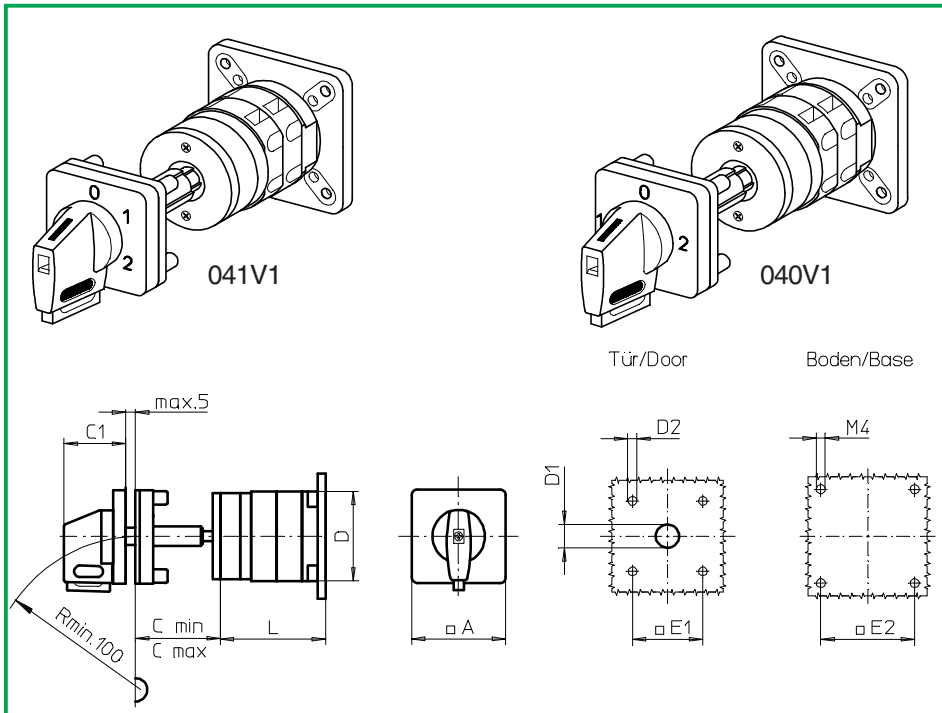
FAS2 - (FA-Nummer)

Abmessungen in mm

Typ	A	Cmin	Cmax	C1	D	D1	D2	E1	E2	L bei ... Schaltzonen (max. 12)			je weitere
										1	2	3	
M220	48	42	59	32	46	12	4,5	36	48	38	48	58	10
M221	48	42	59	32	46	12	4,5	36	48	41	54	67	13
M225	48	42	59	32	48	12	4,5	36	48	41	54	67	13
T225	48	42	59	32	50	12	4,5	36	48	43	58	73	15

Bodeneinbauschalter

sälzer



Produktreihen
M200/ T200

Bodeneinbauschalter

Türkupplung
Modularachsverlängerung

Vierlochbefestigung
36 x 36 mm frontseitig
48 x 48 mm Boden

041V1 (IP66)

040V1 (IP66)

Komplettschalter	Pole	Produktreihen	Bemessungsdaten (IEC 60947)			Bestellnummer
			Betriebsstrom I_e	Betriebsleistung bei 380-440V		
			AC-21A A	AC-23A kW	AC-3 kW	
Nockenschalter 30°/ 45°/ 60°/ 90° Schaltwinkel Verriegelbar bei 12h	1 ... 24	M200	20	7,5	5,5	M220 - 61 ... - 041V1
	1 ... 24	T200	25	11	7,5	M225 - 61 ... - 041V1
Nockenschalter 90° Schaltwinkel 3 Stellungen verriegelbar (09h/ 12h/ 03h)	1 ... 24	M200	20	7,5	5,5	M220 - 61 ... - 040V1
	1 ... 24	T200	25	11	7,5	M225 - 61 ... - 040V1
			32	15	11	T225 - 61 ... - 041V1
			32	15	11	T225 - 61 ... - 040V1

SMD-Module zum Grundschaftermodul

Bauformmodul für Bauform 041V1/ 040V1

M200/ T200

BFB2 - 041

V-Antriebsmodul 48 x 48 mm für Bauform 041V1
Frontschild schwarz, Griff schwarz

2AV1 - 12

V-Antriebsmodul 48 x 48 mm für Bauform 040V1
Frontschild schwarz, Griff schwarz

2AV1 - 99

Schrifteinlage silber für Antriebsmodul 041V1/ 040V1

FAS2 - (FA-Nummer)

Abmessungen in mm

Typ	A	Cmin	Cmax	C1	D	D1	D2	E1	E2	L bei ... Schaltzonen (max. 12)			je weitere
										1	2	3	
M220	48	42	59	32	46	12	4,5	36	48	38	48	58	10
M221	48	42	59	32	46	12	4,5	36	48	41	54	67	13
M225	48	42	59	32	48	12	4,5	36	48	41	54	67	13
T225	48	42	59	32	50	12	4,5	36	48	43	58	73	15

Bodeneinbauschalter

sälzer

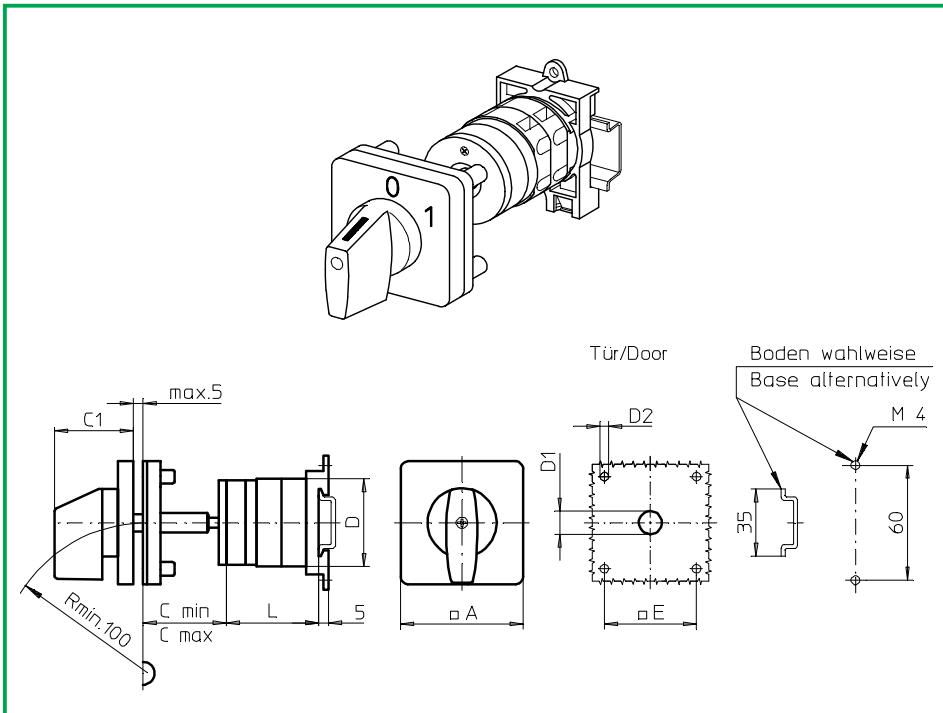
Produktreihen
M200/ T200

Bodeneinbauschalter
Antrieb nächste Baugröße

Türkupplung
Modularachsverlängerung

Vierlochbefestigung
48 x 48 mm frontseitig
Schnappmontageplatte Boden

247M1 (IP66)



Komplettschalter	Pole	Produktreihen	Bemessungsdaten (IEC 60947)			Bestellnummer
			Betriebsstrom I_e	Betriebsleistung bei 380-440V		
			AC-21A A	AC-23A kW	AC-3 kW	
Nockenschalter 30°/ 45°/ 60°/ 90° Schaltwinkel	1 ... 24	M200	20	7,5	5,5	M220 - 61 ... - 247M1
			25	11	7,5	M225 - 61 ... - 247M1
	1 ... 24	T200	32	15	11	T225 - 61 ... - 247M1

SMD-Module zum Grundschaltermodul

Bauformmodul für Bauform 247M1

M200/ T200

BFC2 - 247

M-Antriebsmodul 64 x 64 mm für Bauform 247M1

4AM1

Frontschild schwarz, Griff schwarz

Schrifteinlage silber für Antriebsmodul 247M1

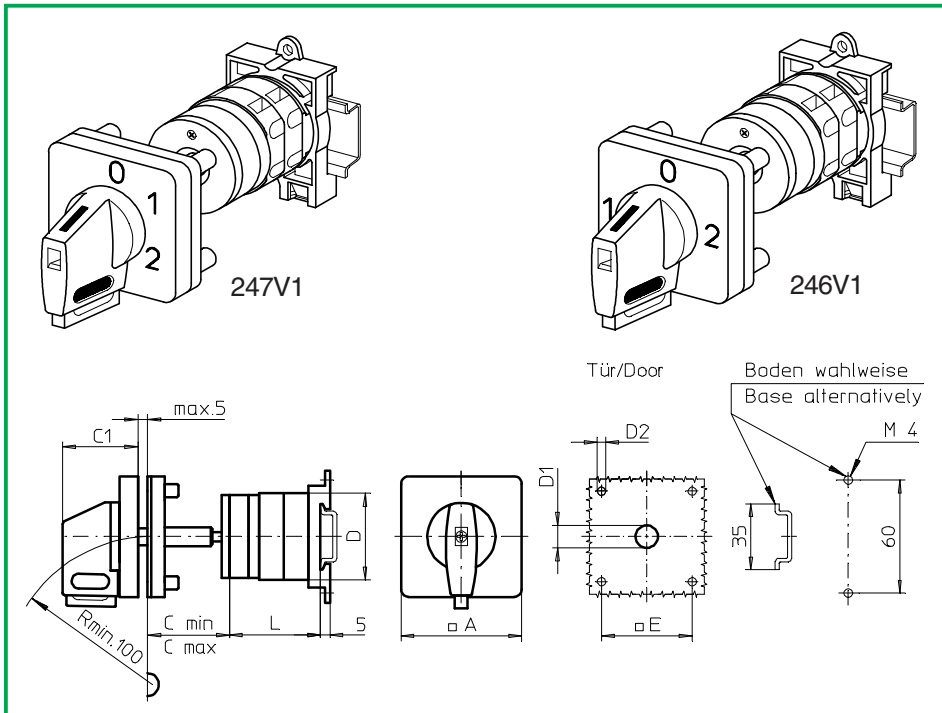
FAS4 - (FA-Nummer)

Abmessungen in mm

Typ	A	Cmin	Cmax	C1	D	D1	D2	E	L bei ... Schaltzonen (max. 12)				je weitere
									1	2	3	4	
M220	64	42	59	39	46	15	5	48	37	47	57	67	10
M221	64	42	59	39	46	15	5	48	40	53	66	79	13
M225	64	42	59	39	48	15	5	48	40	53	66	79	13
T225	64	42	59	39	50	15	5	48	42	57	72	87	15

Bodeneinbauswitcher

sälzer



Produktreihen
M200/ T200

Bodeneinbauswitcher
Antrieb nächste Baugröße

Türkupplung
Modularachsverlängerung

Vierlochbefestigung
48 x 48 mm frontseitig
Schnappmontageplatte Boden

247V1 (IP66)

246V1 (IP66)

Komplettschalter	Pole	Produktreihen	Bemessungsdaten (IEC 60947)			Bestellnummer
			Betriebsstrom I_e	Betriebsleistung bei 380-440V		
			AC-21A A	AC-23A kW	AC-3 kW	
Nockenschalter 30°/ 45°/ 60°/ 90° Schaltwinkel Verriegelbar bei 12h	1 ... 24	M200	20	7,5	5,5	M220 - 61 ... - 247V1
	1 ... 24	T200	25	11	7,5	M225 - 61 ... - 247V1
Nockenschalter 90° Schaltwinkel 3 Stellungen verriegelbar (09h/ 12h/ 03h)	1 ... 24	M200	32	15	11	T225 - 61 ... - 247V1
	1 ... 24	T200	20	7,5	5,5	M220 - 61 ... - 246V1
	1 ... 24	M200	25	11	7,5	M225 - 61 ... - 246V1
	1 ... 24	T200	32	15	11	T225 - 61 ... - 246V1

SMD-Module zum Grundschaftermodul

Bauformmodul für Bauform 247V1/ 246V1

M200/ T200

BFC2 - 247

V-Antriebsmodul 64 x 64 mm für Bauform 247V1
Frontschild schwarz, Griff schwarz

4AV1 - 12

V-Antriebsmodul 64 x 64 mm für Bauform 246V1
Frontschild schwarz, Griff schwarz

4AV1 - 99

Schriftleinlage silber für Antriebsmodul 247V1/ 246V1

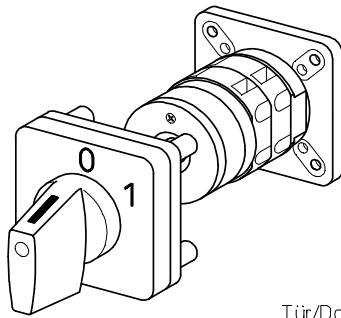
FAS4 - (FA-Nummer)

Abmessungen in mm

Typ	A	Cmin	Cmax	C1	D	D1	D2	E	L bei ... Schaltzonen (max. 12)				je weitere
									1	2	3	4	
M220	64	42	59	39	46	15	5	48	37	47	57	67	10
M221	64	42	59	39	46	15	5	48	40	53	66	79	13
M225	64	42	59	39	48	15	5	48	40	53	66	79	13
T225	64	42	59	39	50	15	5	48	42	57	72	87	15

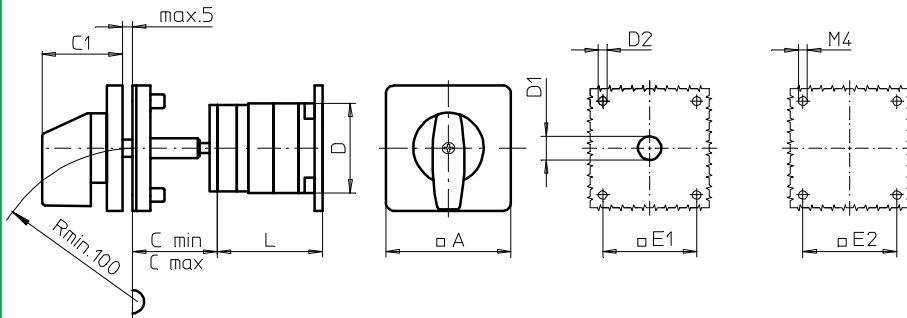
Bodeneinbauswitcher

sälzer



Tür/Door

Boden/Base



Produktreihen
M200/ T200

Bodeneinbauswitcher
Antrieb nächste Baugröße

Türkupplung
Modularachsverlängerung

Vierlochbefestigung
48 x 48 mm frontseitig
48 x 48 mm Boden

047M1 (IP66)

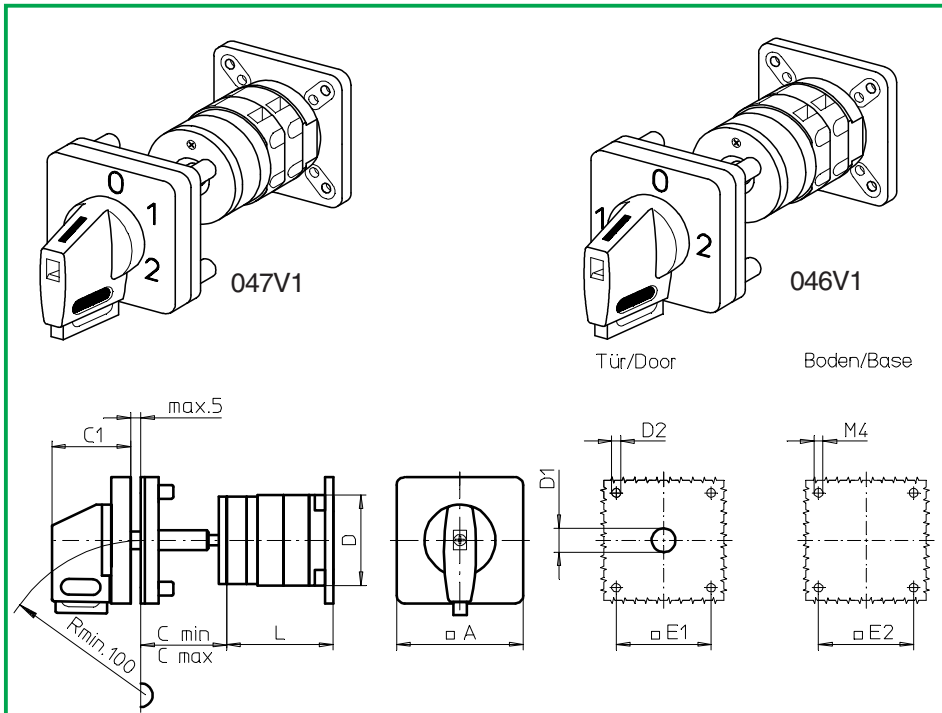
Komplettschalter	Pole	Produktreihen	Bemessungsdaten (IEC 60947)			Bestellnummer
			Betriebsstrom I _e	Betriebsleistung bei 380-440V		
			AC-21A A	AC-23A kW	AC-3 kW	
Nockenschalter 30°/ 45°/ 60°/ 90° Schaltwinkel	1 ... 24	M200	20	7,5	5,5	M220 - 61 ... - 047M1
			25	11	7,5	M225 - 61 ... - 047M1
	1 ... 24	T200	32	15	11	T225 - 61 ... - 047M1

SMD-Module zum Grundschaltermodul

Bauformmodul für Bauform 047M1	M200/ T200	BFC2 - 047
M-Antriebsmodul 64 x 64 mm für Bauform 047M1		4AM1
Frontschild schwarz, Griff schwarz		
Schrifteinlage silber für Antriebsmodul 047M1		FAS4 - (FA-Nummer)

Abmessungen in mm

Typ	A	C _{min}	C _{max}	C1	D	D1	D2	E1	E2	L bei ... Schaltzonen (max. 12)			je weitere
										1	2	3	
M220	64	42	59	39	46	15	5	48	48	38	48	58	10
M221	64	42	59	39	46	15	5	48	48	41	54	67	13
M225	64	42	59	39	48	15	5	48	48	41	54	67	13
T225	64	42	59	39	50	15	5	48	48	43	58	73	15



Produktreihen
M200/ T200

Bodeneinbauschalter
Antrieb nächste Baugröße

Türkupplung
Modularachsverlängerung

Vierlochbefestigung
48 x 48 mm frontseitig
48 x 48 mm Boden

047V1 (IP66)
046V1 (IP66)

Komplettschalter	Pole	Produktreihen	Bemessungsdaten (IEC 60947)			Bestellnummer
			Betriebsstrom I_e	Betriebsleistung bei 380-440V		
			AC-21A A	AC-23A kW	AC-3 kW	
Nockenschalter 30°/ 45°/ 60°/ 90° Schaltwinkel Verriegelbar bei 12h	1 ... 24	M200	20	7,5	5,5	M220 - 61 ... - 047V1
	1 ... 24	T200	25	11	7,5	M225 - 61 ... - 047V1
Nockenschalter 90° Schaltwinkel 3 Stellungen verriegelbar (09h/ 12h/ 03h)	1 ... 24	M200	32	15	11	T225 - 61 ... - 047V1
	1 ... 24	T200	20	7,5	5,5	M220 - 61 ... - 046V1
	1 ... 24	M200	25	11	7,5	M225 - 61 ... - 046V1
	1 ... 24	T200	32	15	11	T225 - 61 ... - 046V1

SMD-Module zum Grundschaltermodul

Bauformmodul für Bauform 047V1/ 046V1

M200/ T200

BFC2 -047

V-Antriebsmodul 64 x 64 mm für Bauform 047V1
Frontschild schwarz, Griff schwarz

4AV1 - 12

V-Antriebsmodul 64 x 64 mm für Bauform 046V1
Frontschild schwarz, Griff schwarz

4AV1 - 99

Schriftleinlage silber für Antriebsmodul 047V1/ 046V1

FAS4 - (FA-Nummer)

Abmessungen in mm

Typ	A	Cmin	Cmax	C1	D	D1	D2	E1	E2	L bei ... Schaltzonen (max. 12)			je weitere
										1	2	3	
M220	64	42	59	39	46	15	5	48	48	38	48	58	10
M221	64	42	59	39	46	15	5	48	48	41	54	67	13
M225	64	42	59	39	48	15	5	48	48	41	54	67	13
T225	64	42	59	39	50	15	5	48	48	43	58	73	15

Bodeneinbauswitcher

sälzer

Produktreihen
M200/ T200

Bodeneinbauswitcher

Türkupplung

Modularachsverlängerung

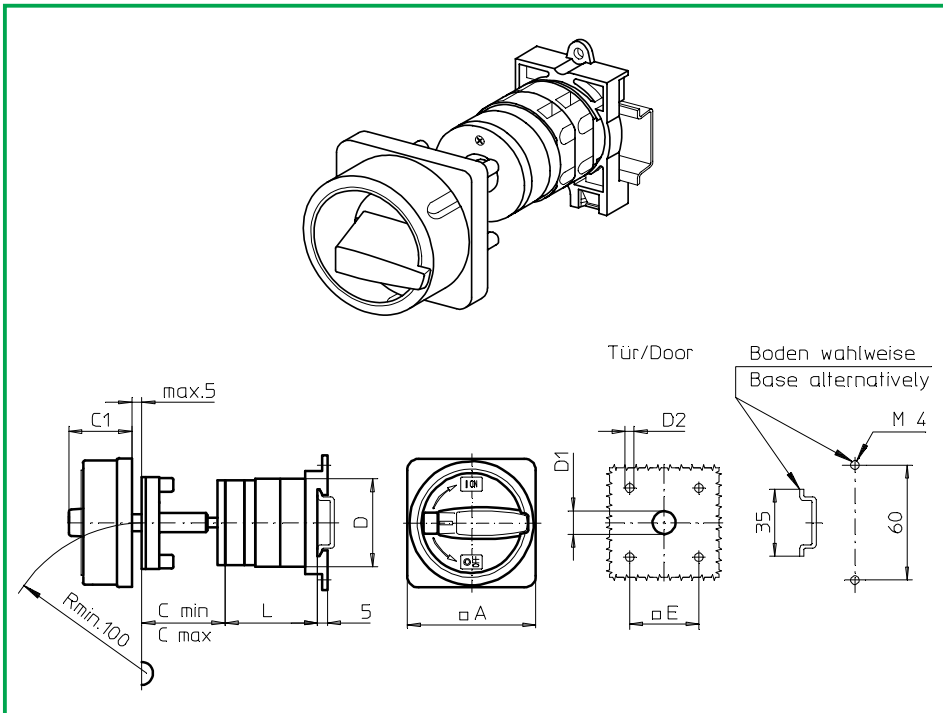
Vierlochbefestigung

36 x 36 mm frontseitig

Schnappmontageplatte Boden

232M1 (IP66)

232M4 (IP66)



Komplettschalter	Pole	Produktreihen	Bemessungsdaten (IEC 60947)			Bestellnummer
			Betriebsstrom I_e	Betriebsleistung bei 380-440V		
			AC-21A A	AC-23A kW	AC-3 kW	
Hauptschalter 90° Schaltwinkel	1 ... 24	M200	20	7,5	5,5	M220 - 61 ... - 232M1
Nullstellung verriegelbar bei 09h	1 ... 24	T200	25	11	7,5	M225 - 61 ... - 232M1
Haupt-/ Notauschalter 90° Schaltwinkel	1 ... 24	M200	32	15	11	T225 - 61 ... - 232M1
Nullstellung verriegelbar bei 09h	1 ... 24	T200	20	7,5	5,5	M220 - 61 ... - 232M4
	1 ... 24	M200	25	11	7,5	M225 - 61 ... - 232M4
	1 ... 24	T200	32	15	11	T225 - 61 ... - 232M4

SMD-Module zum Grundschaltermodul

Bauformmodul für Bauform 232M.

M200/ T200

BFC2 - 232

M-Vorhängeschlossperre 67 x 67 mm für Bauform 232M1
Sperrkranz schwarz, Sperrgriff schwarz

2CM1

M-Vorhängeschlossperre 67 x 67 mm für Bauform 232M4
Sperrkranz gelb, Sperrgriff rot

2CM4

Abmessungen in mm

Typ	A	Cmin	Cmax	C1	D	D1	D2	E	L bei ... Schaltzonen (max. 12)				je weitere
									1	2	3	4	
M220	67	42	59	38	46	15	4,5	36	37	47	57	67	10
M221	67	42	59	38	46	15	4,5	36	40	53	66	79	13
M225	67	42	59	38	48	15	4,5	36	40	53	66	79	13
T225	67	42	59	38	50	15	4,5	36	42	57	72	87	15

Bodeneinbauswitcher

sälzer

Produktreihen
M200/ T200

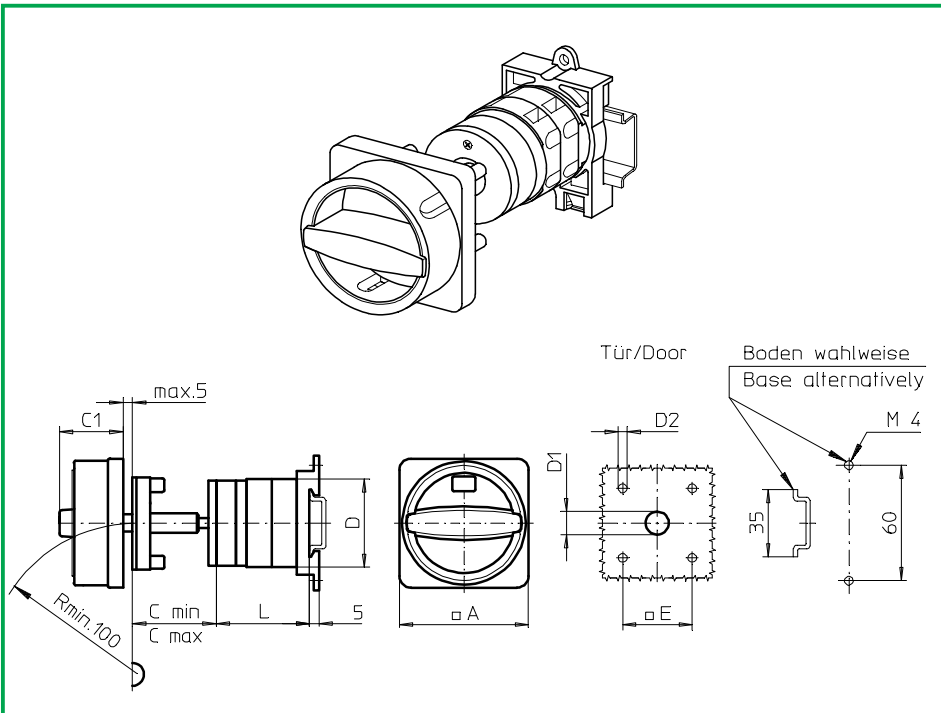
Bodeneinbauswitcher

Türkupplung
Modularachsverlängerung

Vierlochbefestigung
36 x 36 mm frontseitig
Schnappmontageplatte Boden

232N1 (IP66)

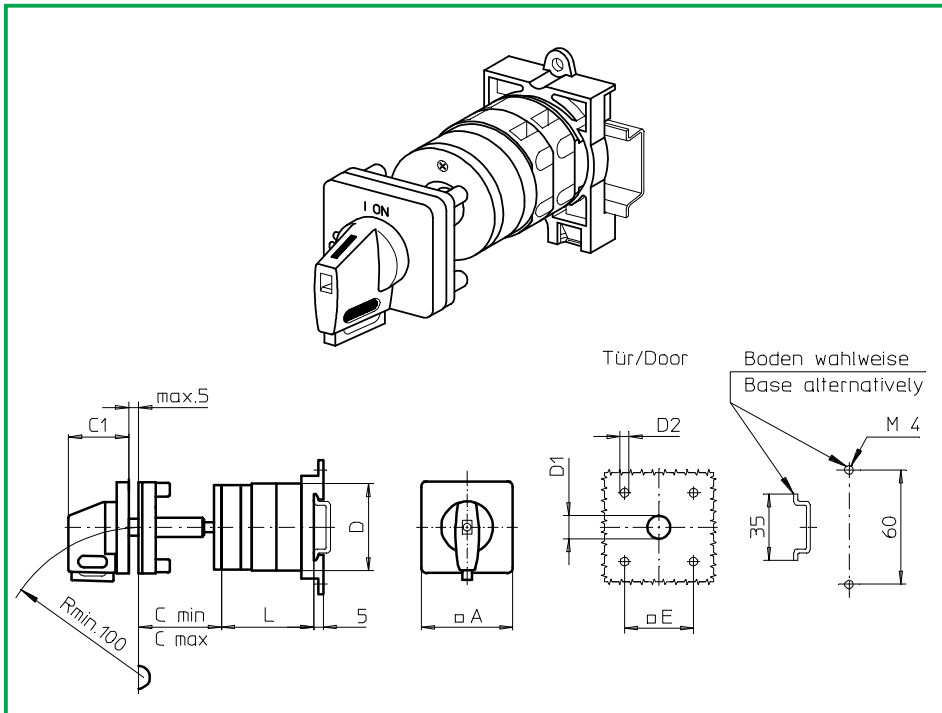
232N4 (IP66)



Komplettschalter	Pole	Produktreihen	Bemessungsdaten (IEC 60947)			Bestellnummer
			Betriebsstrom I _e	Betriebsleistung bei 380-440V		
			AC-21A A	AC-23A kW	AC-3 kW	
Hauptschalter 90° Schaltwinkel	1 ... 24	M200	20	7,5	5,5	M220 - 61 ... - 232N1
Nullstellung verriegelbar bei 09h	1 ... 24	T200	25	11	7,5	M225 - 61 ... - 232N1
	1 ... 24	T200	32	15	11	T225 - 61 ... - 232N1
Haupt-/ Notauschalter 90° Schaltwinkel	1 ... 24	M200	20	7,5	5,5	M220 - 61 ... - 232N4
Nullstellung verriegelbar bei 09h	1 ... 24	T200	25	11	7,5	M225 - 61 ... - 232N4
	1 ... 24	T200	32	15	11	T225 - 61 ... - 232N4

SMD-Module zum Grundschaltermodul			
Bauformmodul für Bauform 232N.		M200/ T200	BFC2 - 232
N-Vorhängeschlossperre 67 x 67 mm für Bauform 232N1 Sperrkranz schwarz, Sperrgriff schwarz			2CN1
N-Vorhängeschlossperre 67 x 67 mm für Bauform 232N4 Sperrkranz gelb, Sperrgriff rot			2CN4

Abmessungen in mm													
Typ	A	C _{min}	C _{max}	C1	D	D1	D2	E	L bei ... Schaltzonen (max. 12)				je weitere
									1	2	3	4	
M220	67	42	59	33	46	15	4,5	36	37	47	57	67	10
M221	67	42	59	33	46	15	4,5	36	40	53	66	79	13
M225	67	42	59	33	48	15	4,5	36	40	53	66	79	13
T225	67	42	59	33	50	15	4,5	36	42	57	72	87	15



Produktreihen
M200/ T200

Bodeneinbauswitcher

Türkupplung

Modularachsverlängerung

Vierlochbefestigung

36 x 36 mm frontseitig

Schnappmontageplatte Boden

232V1 (IP66)

232V4 (IP66)

Komplettschalter	Pole	Produktreihen	Bemessungsdaten (IEC 60947)			Bestellnummer
			Betriebsstrom I_e	Betriebsleistung bei 380-440V		
			AC-21A A	AC-23A kW	AC-3 kW	
Hauptschalter 90° Schaltwinkel	1 ... 24	M200	20	7,5	5,5	M220 - 61 ... - 232V1
Nullstellung verriegelbar bei 09h	1 ... 24	T200	25	11	7,5	M225 - 61 ... - 232V1
	1 ... 24	T200	32	15	11	T225 - 61 ... - 232V1
Haupt-/ Notauschalter 90° Schaltwinkel	1 ... 24	M200	20	7,5	5,5	M220 - 61 ... - 232V4
Nullstellung verriegelbar bei 09h	1 ... 24	T200	25	11	7,5	M225 - 61 ... - 232V4
	1 ... 24	T200	32	15	11	T225 - 61 ... - 232V4

SMD-Module zum Grundschaltermodul

Bauformmodul für Bauform 232V.

M200/ T200

BFB2 - 241

V-Antriebsmodul 48 x 48 mm für Bauform 232V1
Frontschild schwarz, Griff schwarz

2AV1 - 09

Schrifteinlage silber für Antriebsmodul 232V1

FAS2 - 9078

V-Antriebsmodul 48 x 48 mm für Bauform 232V4
Frontschild schwarz, Griff rot

2AV4 - 09

Schrifteinlage gelb für Antriebsmodul 232V4

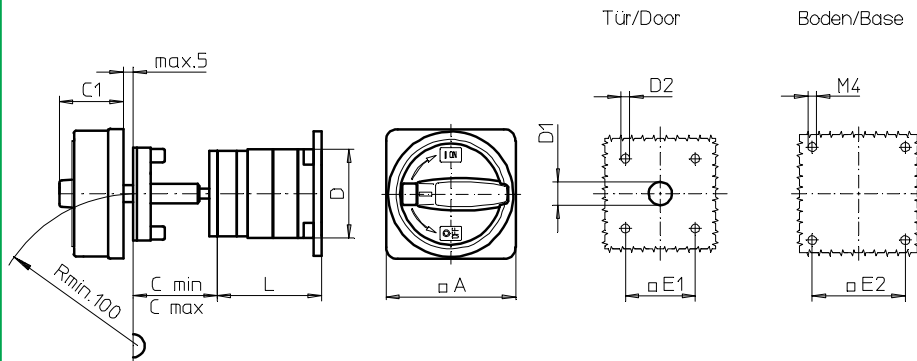
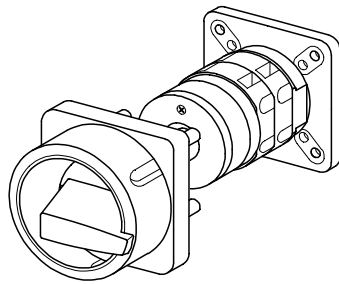
FBS2 - 9078

Abmessungen in mm

Typ	A	Cmin	Cmax	C1	D	D1	D2	E	L bei ... Schaltzonen (max. 12)				je weitere
									1	2	3	4	
M220	48	42	59	32	46	12	4,5	36	37	47	57	67	10
M221	48	42	59	32	46	12	4,5	36	40	53	66	79	13
M225	48	42	59	32	48	12	4,5	36	40	53	66	79	13
T225	48	42	59	32	50	12	4,5	36	42	57	72	87	15

Bodeneinbauswitcher

sälzer



Produktreihen
M200/ T200

Bodeneinbauswitcher

Türkupplung

Modularachsverlängerung

Vierlochbefestigung

36 x 36 mm frontseitig

48 x 48 mm Boden

032M1 (IP66)

032M4 (IP66)

Komplettschalter	Pole	Produktreihen	Bemessungsdaten (IEC 60947)			Bestellnummer
			Betriebsstrom I_e	Betriebsleistung bei 380-440V		
			AC-21A A	AC-23A kW	AC-3 kW	
Hauptschalter 90° Schaltwinkel	1 ... 24	M200	20	7,5	5,5	M220 - 61 ... - 032M1
Nullstellung verriegelbar bei 09h	1 ... 24	T200	25	11	7,5	M225 - 61 ... - 032M1
	1 ... 24	T200	32	15	11	T225 - 61 ... - 032M1
Haupt-/ Notauschalter 90° Schaltwinkel	1 ... 24	M200	20	7,5	5,5	M220 - 61 ... - 032M4
Nullstellung verriegelbar bei 09h	1 ... 24	T200	25	11	7,5	M225 - 61 ... - 032M4
	1 ... 24	T200	32	15	11	T225 - 61 ... - 032M4

SMD-Module zum Grundschaltermodul

Bauformmodul für Bauform 032M.

M200/ T200

BFC2 - 032

M-Vorhängeschlossperre 67 x 67 mm für Bauform 032M1
Sperrkranz schwarz, Sperrgriff schwarz

2CM1

M-Vorhängeschlossperre 67 x 67 mm für Bauform 032M4
Sperrkranz gelb, Sperrgriff rot

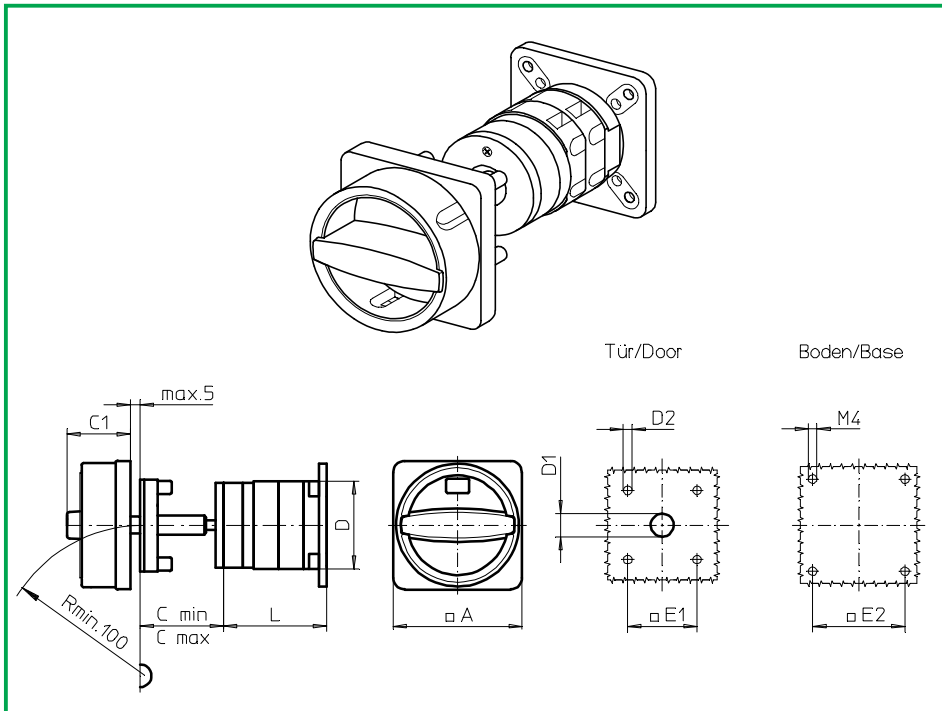
2CM4

Abmessungen in mm

Typ	A	Cmin	Cmax	C1	D	D1	D2	E1	E2	L bei ... Schaltzonen (max. 12)			je weitere
										1	2	3	
M220	67	42	59	38	46	15	4,5	36	48	38	48	58	10
M221	67	42	59	38	46	15	4,5	36	48	41	54	67	13
M225	67	42	59	38	48	15	4,5	36	48	41	54	67	13
T225	67	42	59	38	50	15	4,5	36	48	43	58	73	15

Bodeneinbauswitcher

sälzer



Produktreihen
M200/ T200

Bodeneinbauswitcher

Türkupplung

Modularachsverlängerung

Vierlochbefestigung

36 x 36 mm frontseitig

48 x 48 mm Boden

032N1 (IP66)

032N4 (IP66)

Komplettschalter	Pole	Produktreihen	Bemessungsdaten (IEC 60947)			Bestellnummer
			Betriebsstrom I_e	Betriebsleistung bei 380-440V		
			AC-21A A	AC-23A kW	AC-3 kW	
Hauptschalter	1 ... 24	M200	20	7,5	5,5	M220 - 61 ... - 032N1
90° Schaltwinkel			25	11	7,5	M225 - 61 ... - 032N1
Nullstellung verriegelbar bei 09h	1 ... 24	T200	32	15	11	T225 - 61 ... - 032N1
Haupt-/ Notauschalter	1 ... 24	M200	20	7,5	5,5	M220 - 61 ... - 032N4
90° Schaltwinkel			25	11	7,5	M225 - 61 ... - 032N4
Nullstellung verriegelbar bei 09h	1 ... 24	T200	32	15	11	T225 - 61 ... - 032N4

SMD-Module zum Grundschaltermodul

Bauformmodul für Bauform 032N.

M200/ T200

BFC2 - 032

N-Vorhängeschlossperre 67 x 67 mm für Bauform 032N1
Sperrkranz schwarz, Sperrgriff schwarz

2CN1

N-Vorhängeschlossperre 67 x 67 mm für Bauform 032N4
Sperrkranz gelb, Sperrgriff rot

2CN4

Abmessungen in mm

Typ	A	Cmin	Cmax	C1	D	D1	D2	E1	E2	L bei ... Schaltzonen (max. 12)			je weitere
										1	2	3	
M220	67	42	59	33	46	15	4,5	36	48	38	48	58	10
M221	67	42	59	33	46	15	4,5	36	48	41	54	67	13
M225	67	42	59	33	48	15	4,5	36	48	41	54	67	13
T225	67	42	59	33	50	15	4,5	36	48	43	58	73	15

Bodeneinbauswitcher

sälzer

Produktreihen
M200/ T200

Bodeneinbauswitcher

Türkupplung

Modularachsverlängerung

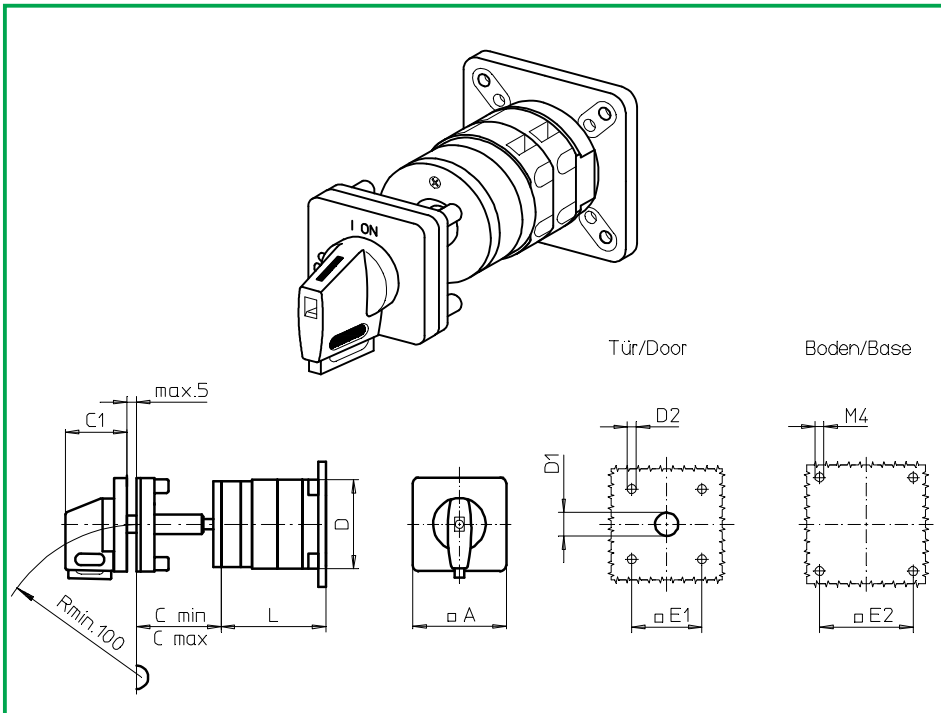
Vierlochbefestigung

36 x 36 mm frontseitig

48 x 48 mm Boden

032V1 (IP66)

032V4 (IP66)



Komplettschalter

Pole

Produktreihen

Bemessungsdaten (IEC 60947)

Bestellnummer

Betriebsstrom I_e

Betriebsleistung bei 380-440V

AC-21A
A

AC-23A
kW

AC-3
kW

Hauptschalter 90° Schaltwinkel	1 ... 24	M200	20	7,5	5,5	M220 - 61 ... - 032V1
Nullstellung verriegelbar bei 09h	1 ... 24	T200	25	11	7,5	M225 - 61 ... - 032V1
Haupt-/ Notauschalter 90° Schaltwinkel	1 ... 24	M200	32	15	11	T225 - 61 ... - 032V1
Nullstellung verriegelbar bei 09h	1 ... 24	T200	20	7,5	5,5	M220 - 61 ... - 032V4
	1 ... 24	T200	25	11	7,5	M225 - 61 ... - 032V4
	1 ... 24	T200	32	15	11	T225 - 61 ... - 032V4

SMD-Module zum Grundschaltermodul

Bauformmodul für Bauform 032V.

M200/ T200

BFB2 - 041

V-Antriebsmodul 48 x 48 mm für Bauform 032V1
Frontschild schwarz, Griff schwarz

2AV1 - 09

Schrifteinlage silber für Antriebsmodul 032V1

FAS2 - 9078

V-Antriebsmodul 48 x 48 mm für Bauform 032V4
Frontschild schwarz, Griff rot

2AV4 - 09

Schrifteinlage gelb für Antriebsmodul 032V4

FBS2 - 9078

Abmessungen in mm

Typ	A	Cmin	Cmax	C1	D	D1	D2	E1	E2	L bei ... Schaltzonen (max. 12)			je weitere
										1	2	3	
M220	48	42	59	32	46	12	4,5	36	48	38	48	58	10
M221	48	42	59	32	46	12	4,5	36	48	41	54	67	13
M225	48	42	59	32	48	12	4,5	36	48	41	54	67	13
T225	48	42	59	32	50	12	4,5	36	48	43	58	73	15

Bodeneinbauswitcher

sälzer

Produktreihen
M200/ T200

Bodeneinbauswitcher

Türkupplung

Modularachsverlängerung

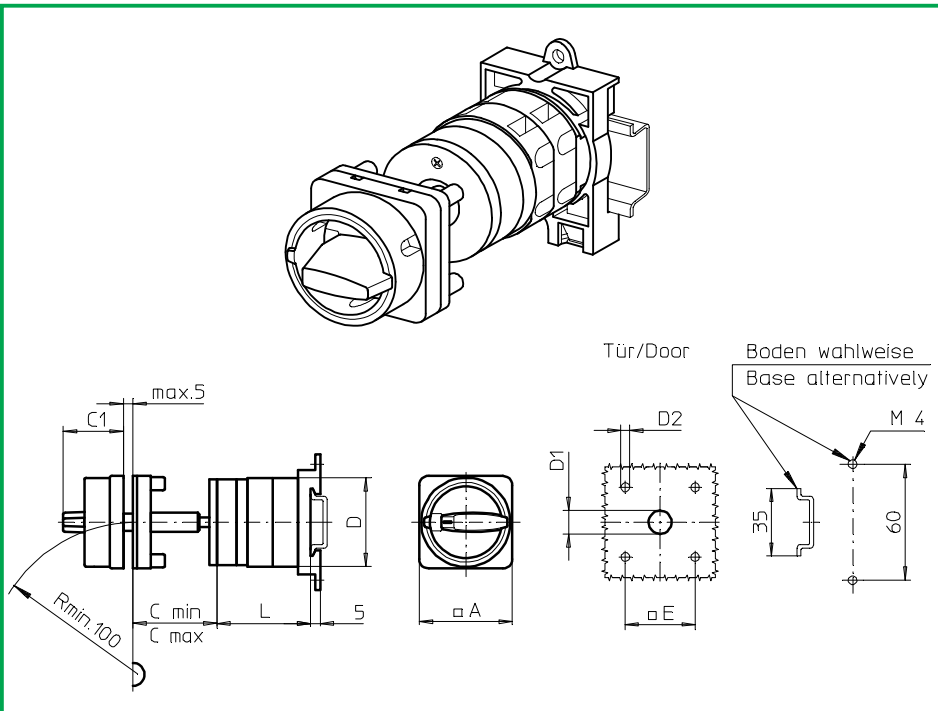
Vierlochbefestigung

36 x 36 mm frontseitig

Schnappmontageplatte Boden

231M1 (IP66)

231M4 (IP66)



Komplettschalter

Pole

Produktreihen

Bemessungsdaten (IEC 60947)

Bestellnummer

Betriebsstrom I_e

Betriebsleistung bei 380-440V

AC-21A
A

AC-23A
kW

AC-3
kW

Hauptschalter 90° Schaltwinkel	1 ... 24	M200	20	7,5	5,5	M220 - 61 ... - 231M1
Nullstellung verriegelbar bei 09h	1 ... 24	T200	25	11	7,5	M225 - 61 ... - 231M1
Haupt-/ Notauschalter 90° Schaltwinkel	1 ... 24	M200	32	15	11	T225 - 61 ... - 231M1
Nullstellung verriegelbar bei 09h	1 ... 24	T200	20	7,5	5,5	M220 - 61 ... - 231M4
			25	11	7,5	M225 - 61 ... - 231M4
			32	15	11	T225 - 61 ... - 231M4

SMD-Module zum Grundschaltermodul

Bauformmodul für Bauform 231M.

M200/ T200

BFB2 - 241

M-Vorhängeschlossperre 48 x 48 mm für Bauform 231M1
Sperrkranz schwarz, Sperrgriff schwarz

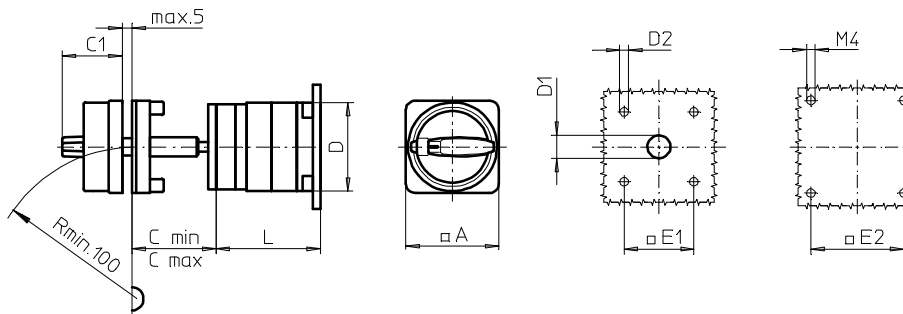
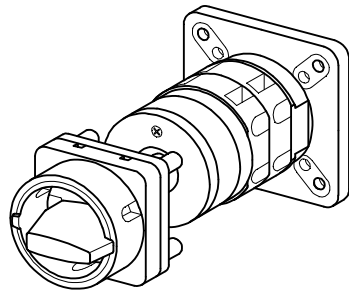
2BM1

M-Vorhängeschlossperre 48 x 48 mm für Bauform 231M4
Sperrkranz gelb, Sperrgriff rot

2BM4

Abmessungen in mm

Typ	A	Cmin	Cmax	C1	D	D1	D2	E	L bei ... Schaltzonen (max. 12)				je weitere
									1	2	3	4	
M220	48	42	59	32	46	12	4,5	36	37	47	57	67	10
M221	48	42	59	32	46	12	4,5	36	40	53	66	79	13
M225	48	42	59	32	48	12	4,5	36	40	53	66	79	13
T225	48	42	59	32	50	12	4,5	36	42	57	72	87	15



Produktreihen
M200/ T200

Bodeneinbauswitcher

Türkupplung

Modularachsverlängerung

Vierlochbefestigung

36 x 36 mm frontseitig

48 x 48 mm Boden

031M1 (IP66)

031M4 (IP66)

Komplettschalter	Pole	Produktreihen	Bemessungsdaten (IEC 60947)			Bestellnummer
			Betriebsstrom I_e	Betriebsleistung bei 380-440V		
			AC-21A A	AC-23A kW	AC-3 kW	
Hauptschalter	1 ... 24	M200	20	7,5	5,5	M220 - 61 ... - 031M1
90° Schaltwinkel			25	11	7,5	M225 - 61 ... - 031M1
Nullstellung verriegelbar bei 09h	1 ... 24	T200	32	15	11	T225 - 61 ... - 031M1
Haupt-/ Notauschalter	1 ... 24	M200	20	7,5	5,5	M220 - 61 ... - 031M4
90° Schaltwinkel			25	11	7,5	M225 - 61 ... - 031M4
Nullstellung verriegelbar bei 09h	1 ... 24	T200	32	15	11	T225 - 61 ... - 031M4

SMD-Module zum Grundschaltermodul

Bauformmodul für Bauform 031M.

M200/ T200

BFB2 - 041

M-Vorhängeschlossperre 48 x 48 mm für Bauform 031M1
Sperrkranz schwarz, Sperrgriff schwarz

2BM1

M-Vorhängeschlossperre 48 x 48 mm für Bauform 031M4
Sperrkranz gelb, Sperrgriff rot

2BM4

Abmessungen in mm

Typ	A	Cmin	Cmax	C1	D	D1	D2	E1	E2	L bei ... Schaltzonen (max. 12)			je weitere
										1	2	3	
M220	48	42	59	32	46	12	4,5	36	48	38	48	58	10
M221	48	42	59	32	46	12	4,5	36	48	41	54	67	13
M225	48	42	59	32	48	12	4,5	36	48	41	54	67	13
T225	48	42	59	32	50	12	4,5	36	48	43	58	73	15

Bodeneinbauswitcher

sälzer

Produktreihen
M200/ T200

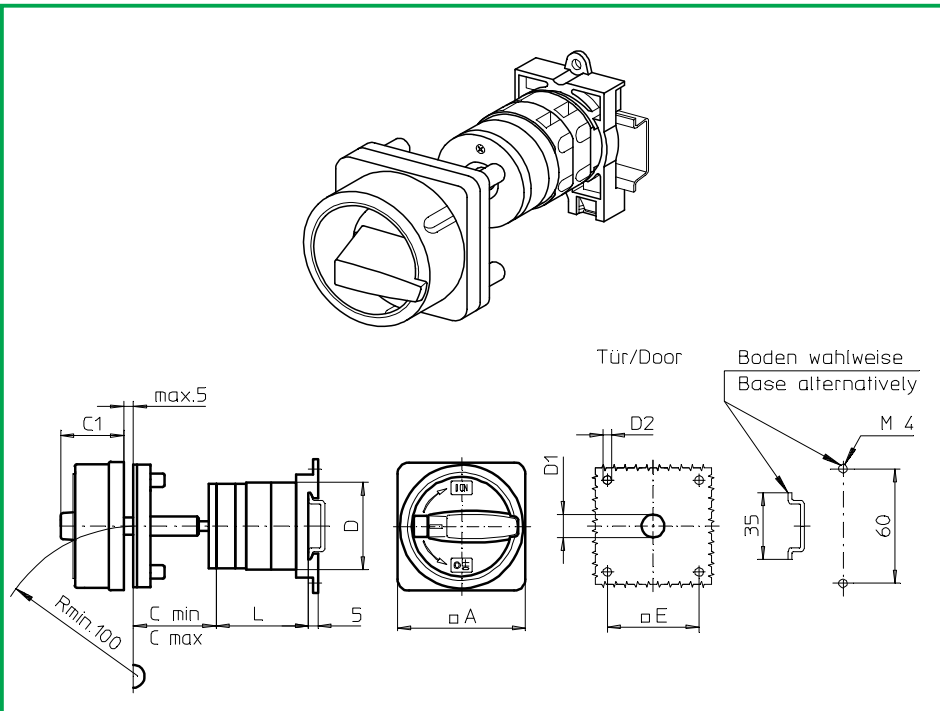
Bodeneinbauswitcher
Antrieb nächste Baugröße

Türkupplung
Modularachsverlängerung

Vierlochbefestigung
48 x 48 mm frontseitig
Schnappmontageplatte Boden

237M1 (IP66)

237M4 (IP66)



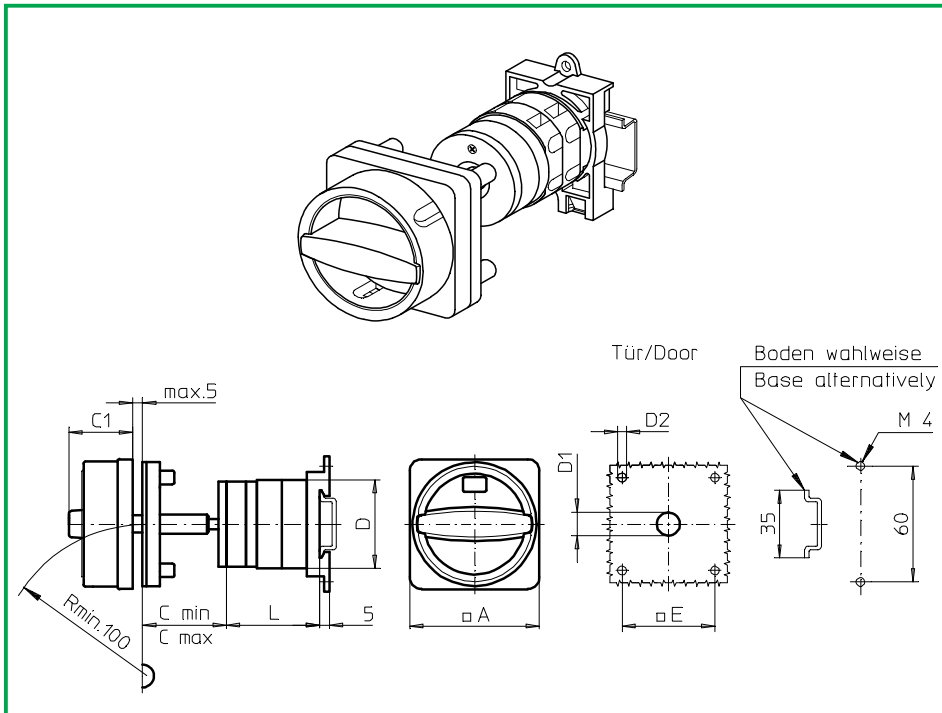
Komplettschalter	Pole	Produktreihen	Bemessungsdaten (IEC 60947)			Bestellnummer
			Betriebsstrom I _e	Betriebsleistung bei 380-440V		
			AC-21A A	AC-23A kW	AC-3 kW	
Hauptschalter 90° Schaltwinkel	1 ... 24	M200	20	7,5	5,5	M220 - 61 ... - 237M1
Nullstellung verriegelbar bei 09h	1 ... 24	T200	25	11	7,5	M225 - 61 ... - 237M1
	1 ... 24	T200	32	15	11	T225 - 61 ... - 237M1
Haupt-/ Notauschalter 90° Schaltwinkel	1 ... 24	M200	20	7,5	5,5	M220 - 61 ... - 237M4
Nullstellung verriegelbar bei 09h	1 ... 24	T200	25	11	7,5	M225 - 61 ... - 237M4
	1 ... 24	T200	32	15	11	T225 - 61 ... - 237M4

SMD-Module zum Grundschaltermodul			
Bauformmodul für Bauform 237M.		M200/ T200	BFC2 - 237
M-Vorhängeschlossperre 67 x 67 mm für Bauform 237M1 Sperrkranz schwarz, Sperrgriff schwarz			4BM1
M-Vorhängeschlossperre 67 x 67 mm für Bauform 237M4 Sperrkranz gelb, Sperrgriff rot			4BM4

Abmessungen in mm													
Typ	A	C _{min}	C _{max}	C1	D	D1	D2	E	L bei ... Schaltzonen (max. 12)				je weitere
									1	2	3	4	
M220	67	42	59	38	46	15	5	48	37	47	57	67	10
M221	67	42	59	38	46	15	5	48	40	53	66	79	13
M225	67	42	59	38	48	15	5	48	40	53	66	79	13
T225	67	42	59	38	50	15	5	48	42	57	72	87	15

Bodeneinbauswitcher

sälzer



Produktreihen
M200/ T200

Bodeneinbauswitcher
Antrieb nächste Baugröße

Türkupplung
Modularachsverlängerung

Vierlochbefestigung
48 x 48 mm frontseitig
Schnappmontageplatte Boden

237N1 (IP66)
237N4 (IP66)

Komplettschalter	Pole	Produktreihen	Bemessungsdaten (IEC 60947)			Bestellnummer
			Betriebsstrom I_e	Betriebsleistung bei 380-440V		
			AC-21A A	AC-23A kW	AC-3 kW	
Hauptschalter 90° Schaltwinkel	1 ... 24	M200	20	7,5	5,5	M220 - 61 ... - 237N1
Nullstellung verriegelbar bei 09h	1 ... 24	T200	25	11	7,5	M225 - 61 ... - 237N1
	1 ... 24	T200	32	15	11	T225 - 61 ... - 237N1
Haupt-/ Notauschalter 90° Schaltwinkel	1 ... 24	M200	20	7,5	5,5	M220 - 61 ... - 237N4
Nullstellung verriegelbar bei 09h	1 ... 24	T200	25	11	7,5	M225 - 61 ... - 237N4
	1 ... 24	T200	32	15	11	T225 - 61 ... - 237N4

SMD-Module zum Grundschaltermodul

Bauformmodul für Bauform 237N.

M200/ T200

BFC2 - 237

N-Vorhängeschlossperre 67 x 67 mm für Bauform 237N1
Sperrkranz schwarz, Sperrgriff schwarz

4BN1

N-Vorhängeschlossperre 67 x 67 mm für Bauform 237N4
Sperrkranz gelb, Sperrgriff rot

4BN4

Abmessungen in mm

Typ	A	Cmin	Cmax	C1	D	D1	D2	E	L bei ... Schaltzonen (max. 12)				je weitere
									1	2	3	4	
M220	67	42	59	33	46	15	5	48	37	47	57	67	10
M221	67	42	59	33	46	15	5	48	40	53	66	79	13
M225	67	42	59	33	48	15	5	48	40	53	66	79	13
T225	67	42	59	33	50	15	5	48	42	57	72	87	15

Bodeneinbauswitcher

sälzer

Produktreihen
M200/ T200

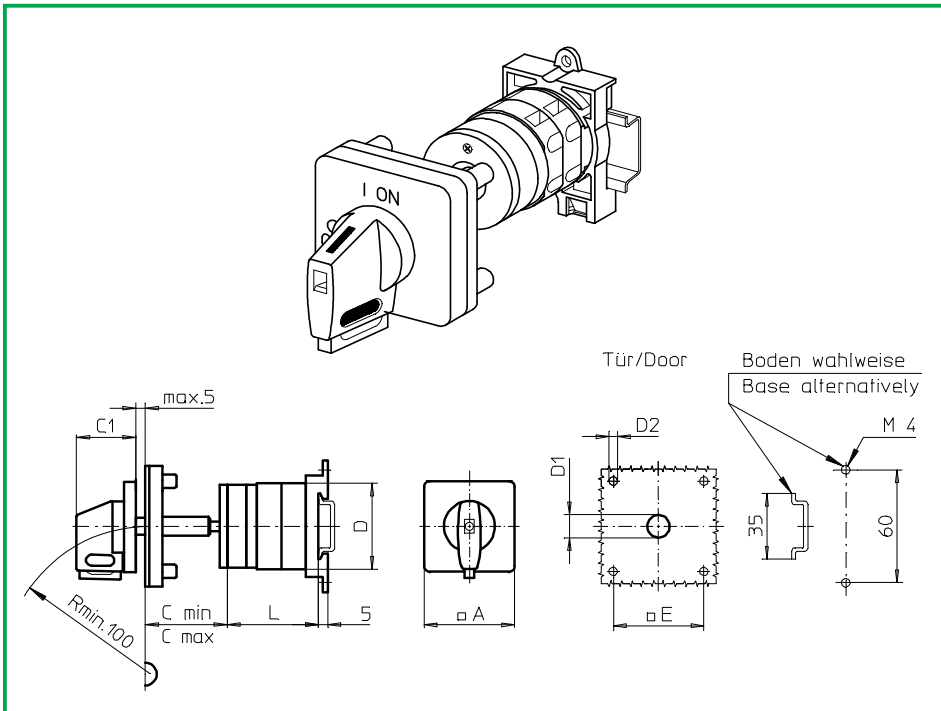
Bodeneinbauswitcher
Antrieb nächste Baugröße

Türkupplung
Modularachsverlängerung

Vierlochbefestigung
48 x 48 mm frontseitig
Schnappmontageplatte Boden

237V1 (IP66)

237V4 (IP66)



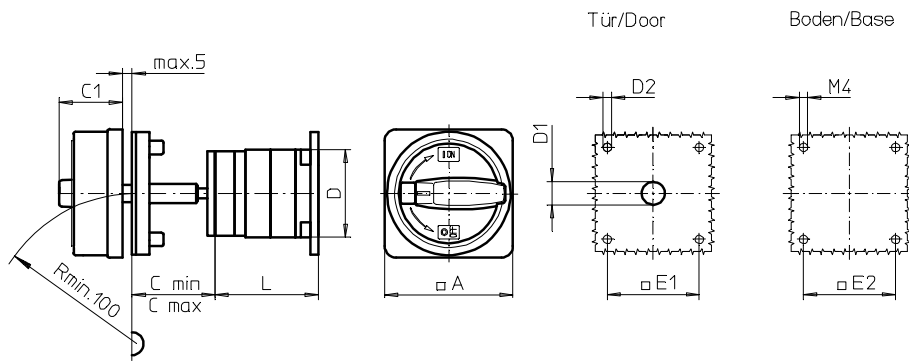
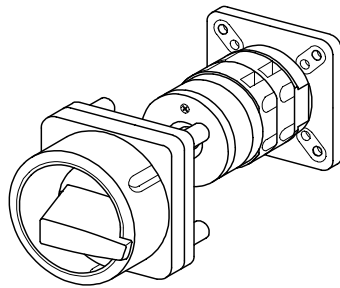
Komplettschalter	Pole	Produktreihen	Bemessungsdaten (IEC 60947)			Bestellnummer
			Betriebsstrom I_e	Betriebsleistung bei 380-440V		
			AC-21A A	AC-23A kW	AC-3 kW	
Hauptschalter	1 ... 24	M200	20	7,5	5,5	M220 - 61 ... - 237V1
90° Schaltwinkel			25	11	7,5	M225 - 61 ... - 237V1
Nullstellung verriegelbar bei 09h	1 ... 24	T200	32	15	11	T225 - 61 ... - 237V1
Haupt-/ Notausschalter	1 ... 24	M200	20	7,5	5,5	M220 - 61 ... - 237V4
90° Schaltwinkel			25	11	7,5	M225 - 61 ... - 237V4
Nullstellung verriegelbar bei 09h	1 ... 24	T200	32	15	11	T225 - 61 ... - 237V4

SMD-Module zum Grundschaltermodul			
Bauformmodul für Bauform 237V.		M200/ T200	BFC2 - 247
V-Antriebsmodul 64 x 64 mm für Bauform 237V1 Frontschild schwarz, Griff schwarz			4AV1 - 09
Schrifteinlage silber für Antriebsmodul 237V1			FAS4 - 9078
V-Antriebsmodul 64 x 64 mm für Bauform 237V4 Frontschild schwarz, Griff rot			4AV4 - 09
Schrifteinlage gelb für Antriebsmodul 237V4			FBS4 - 9078

Abmessungen in mm													
Typ	A	Cmin	Cmax	C1	D	D1	D2	E	L bei ... Schaltzonen (max. 12)				je weitere
									1	2	3	4	
M220	64	42	59	39	46	15	5	48	37	47	57	67	10
M221	64	42	59	39	46	15	5	48	40	53	66	79	13
M225	64	42	59	39	48	15	5	48	40	53	66	79	13
T225	64	42	59	39	50	15	5	48	42	57	72	87	15

Bodeneinbauswitcher

sälzer



Produktreihen
M200/ T200

Bodeneinbauswitcher
Antrieb nächste Baugröße

Türkupplung
Modularachsverlängerung

Vierlochbefestigung
48 x 48 mm frontseitig
48 x 48 mm Boden

037M1 (IP66)
037M4 (IP66)

Komplettschalter	Pole	Produktreihen	Bemessungsdaten (IEC 60947)			Bestellnummer
			Betriebsstrom I_e	Betriebsleistung bei 380-440V		
			AC-21A A	AC-23A kW	AC-3 kW	
Hauptschalter 90° Schaltwinkel	1 ... 24	M200	20	7,5	5,5	M220 - 61 ... - 037M1
Nullstellung verriegelbar bei 09h	1 ... 24	T200	25	11	7,5	M225 - 61 ... - 037M1
	1 ... 24	T200	32	15	11	T225 - 61 ... - 037M1
Haupt-/ Notauschalter 90° Schaltwinkel	1 ... 24	M200	20	7,5	5,5	M220 - 61 ... - 037M4
Nullstellung verriegelbar bei 09h	1 ... 24	T200	25	11	7,5	M225 - 61 ... - 037M4
	1 ... 24	T200	32	15	11	T225 - 61 ... - 037M4

SMD-Module zum Grundschaltermodul

Bauformmodul für Bauform 037M.

M200/ T200

BFC2 - 037

M-Vorhängeschlossperre 67 x 67 mm für Bauform 037M1
Sperrkranz schwarz, Sperrgriff schwarz

4BM1

M-Vorhängeschlossperre 67 x 67 mm für Bauform 037M4
Sperrkranz gelb, Sperrgriff rot

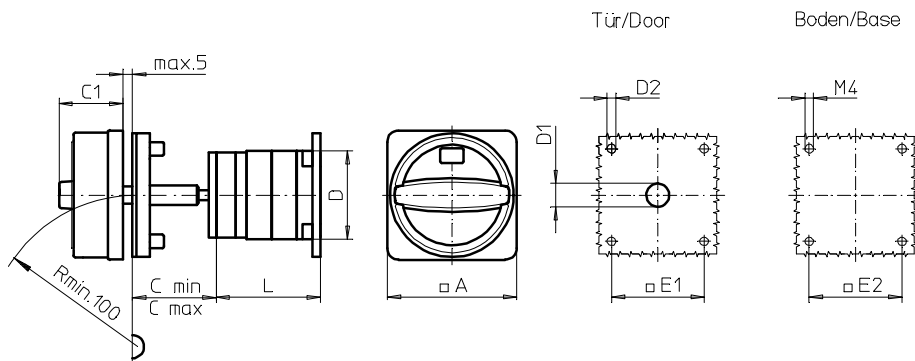
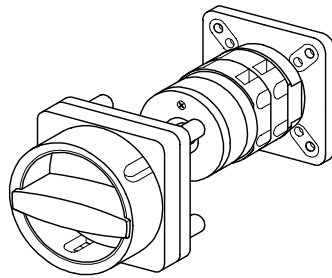
4BM4

Abmessungen in mm

Typ	A	Cmin	Cmax	C1	D	D1	D2	E1	E2	L bei ... Schaltzonen (max. 12)			je weitere
										1	2	3	
M220	67	42	59	38	46	15	5	48	48	38	48	58	10
M221	67	42	59	38	46	15	5	48	48	41	54	67	13
M225	67	42	59	38	48	15	5	48	48	41	54	67	13
T225	67	42	59	38	50	15	5	48	48	43	58	73	15

Bodeneinbauswitcher

sälzer



Produktreihen
M200/ T200

Bodeneinbauswitcher
Antrieb nächste Baugröße

Türkupplung
Modularachsverlängerung

Vierlochbefestigung
48 x 48 mm frontseitig
48 x 48 mm Boden

037N1 (IP66)
037N4 (IP66)

Komplettschalter	Pole	Produktreihen	Bemessungsdaten (IEC 60947)			Bestellnummer
			Betriebsstrom I_e	Betriebsleistung bei 380-440V		
			AC-21A A	AC-23A kW	AC-3 kW	
Hauptschalter 90° Schaltwinkel	1 ... 24	M200	20	7,5	5,5	M220 - 61 ... - 037N1
Nullstellung verriegelbar bei 09h	1 ... 24	T200	25	11	7,5	M225 - 61 ... - 037N1
	1 ... 24	T200	32	15	11	T225 - 61 ... - 037N1
Haupt-/ Notauschalter 90° Schaltwinkel	1 ... 24	M200	20	7,5	5,5	M220 - 61 ... - 037N4
Nullstellung verriegelbar bei 09h	1 ... 24	T200	25	11	7,5	M225 - 61 ... - 037N4
	1 ... 24	T200	32	15	11	T225 - 61 ... - 037N4

SMD-Module zum Grundschaltermodul

Bauformmodul für Bauform 037N.

M200/ T200

BFC2 -037

N-Vorhängeschlossperre 67 x 67 mm für Bauform 037N1
Sperrkranz schwarz, Sperrgriff schwarz

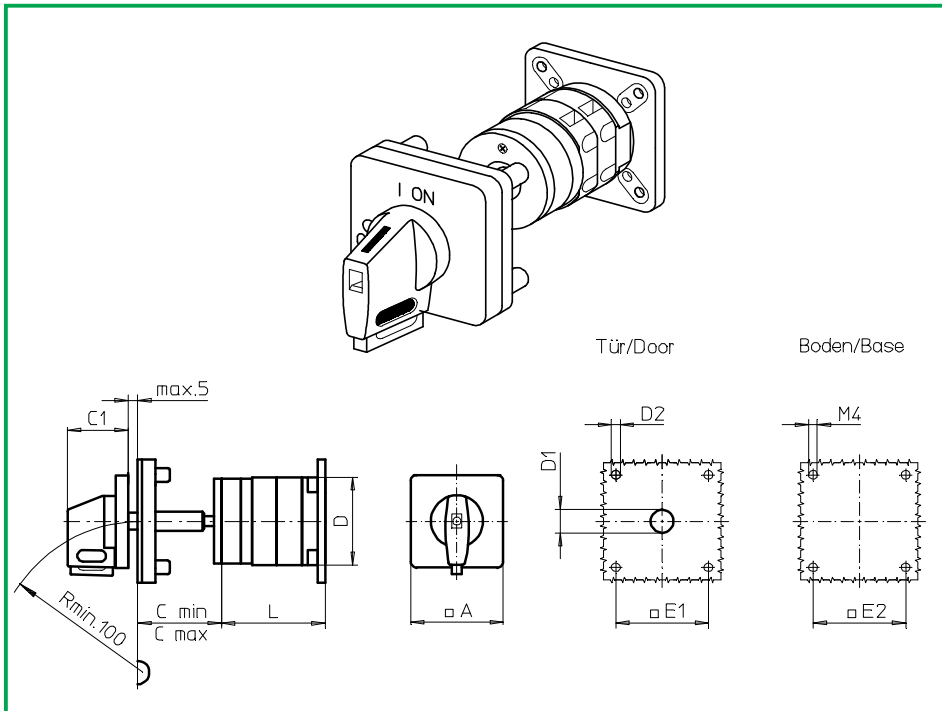
4BN1

N-Vorhängeschlossperre 67 x 67 mm für Bauform 037N4
Sperrkranz gelb, Sperrgriff rot

4BN4

Abmessungen in mm

Typ	A	Cmin	Cmax	C1	D	D1	D2	E1	E2	L bei ... Schaltzonen (max. 12)			je weitere
										1	2	3	
M220	67	42	59	33	46	15	5	48	48	38	48	58	10
M221	67	42	59	33	46	15	5	48	48	41	54	67	13
M225	67	42	59	33	48	15	5	48	48	41	54	67	13
T225	67	42	59	33	50	15	5	48	48	43	58	73	15



Produktreihen
M200/ T200

Bodeneinbauswitcher
Antrieb nächste Baugröße

Türkupplung
Modularachsverlängerung

Vierlochbefestigung
48 x 48 mm frontseitig
48 x 48 mm Boden

037V1 (IP66)
037V4 (IP66)

Komplettschalter	Pole	Produktreihen	Bemessungsdaten (IEC 60947)			Bestellnummer
			Betriebsstrom I_e	Betriebsleistung bei 380-440V		
			AC-21A A	AC-23A kW	AC-3 kW	
Hauptschalter 90° Schaltwinkel	1 ... 24	M200	20	7,5	5,5	M220 - 61 ... - 037V1
Nullstellung verriegelbar bei 09h	1 ... 24	T200	25	11	7,5	M225 - 61 ... - 037V1
	1 ... 24	T200	32	15	11	T225 - 61 ... - 037V1
Haupt-/ Notauschalter 90° Schaltwinkel	1 ... 24	M200	20	7,5	5,5	M220 - 61 ... - 037V4
Nullstellung verriegelbar bei 09h	1 ... 24	T200	25	11	7,5	M225 - 61 ... - 037V4
	1 ... 24	T200	32	15	11	T225 - 61 ... - 037V4

SMD-Module zum Grundschaltermodul

Bauformmodul für Bauform 037V.

M200/ T200

BFC2 - 047

V-Antriebsmodul 64 x 64 mm für Bauform 037V1
Frontschild schwarz, Griff schwarz

4AV1 - 09

Schrifteinlage silber für Antriebsmodul 037V1

FAS4 - 9078

V-Antriebsmodul 64 x 64 mm für Bauform 037V4
Frontschild schwarz, Griff rot

4AV4 - 09

Schrifteinlage gelb für Antriebsmodul 037V4

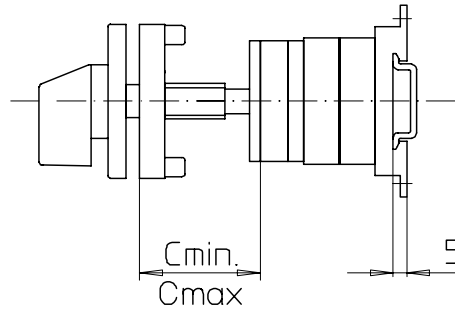
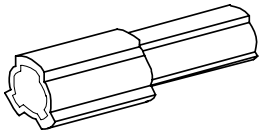
FBS4 - 9078

Abmessungen in mm

Typ	A	Cmin	Cmax	C1	D	D1	D2	E1	E2	L bei ... Schaltzonen (max. 12)			je weitere
										1	2	3	
M220	64	42	59	39	46	15	5	48	48	38	48	58	10
M221	64	42	59	39	46	15	5	48	48	41	54	67	13
M225	64	42	59	39	48	15	5	48	48	41	54	67	13
T225	64	42	59	39	50	15	5	48	48	43	58	73	15

Modularachsverlängerung

sälzer



Produktreihen
M200/ T200

Bodeneinbauschalter

Türkupplung
Modularachsverlängerung

Vierlochbefestigung
frontseitig

AVD2

Verlängerungsbauteile für Türverriegelung Modularachsverlängerung

Abmessungen C_{min} , C_{max}

Bereich	C_{min}	C_{max}	Anzahl	Bestellnummer
0	42 mm	59 mm	-	-
1	60 mm	84 mm	1	AVD2
2	85 mm	109 mm	2	AVD2
3	110 mm	134 mm	3	AVD2
4	135 mm	159 mm	4	AVD2
5	160 mm	184 mm	5	AVD2
6	185 mm	209 mm	6	AVD2

Produktreihen
M200/T200

Bodeneinbauswitcher

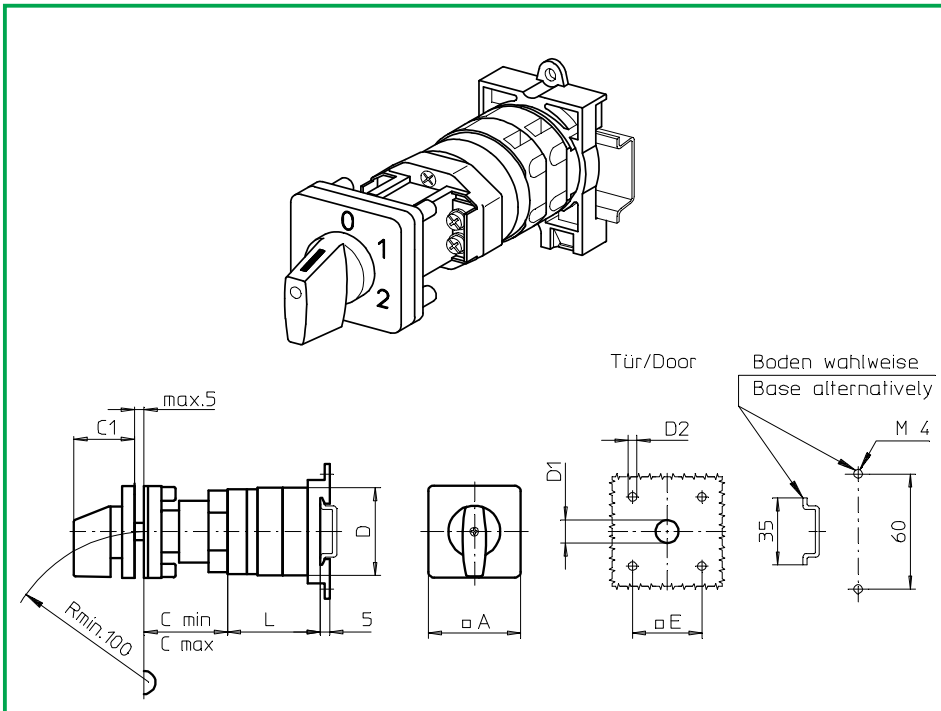
Türverriegelung

Modularachsverlängerung
N-/ PE-Klemmenblock

Vierlochbefestigung

36 x 36 mm frontseitig
Schnappmontageplatte Boden

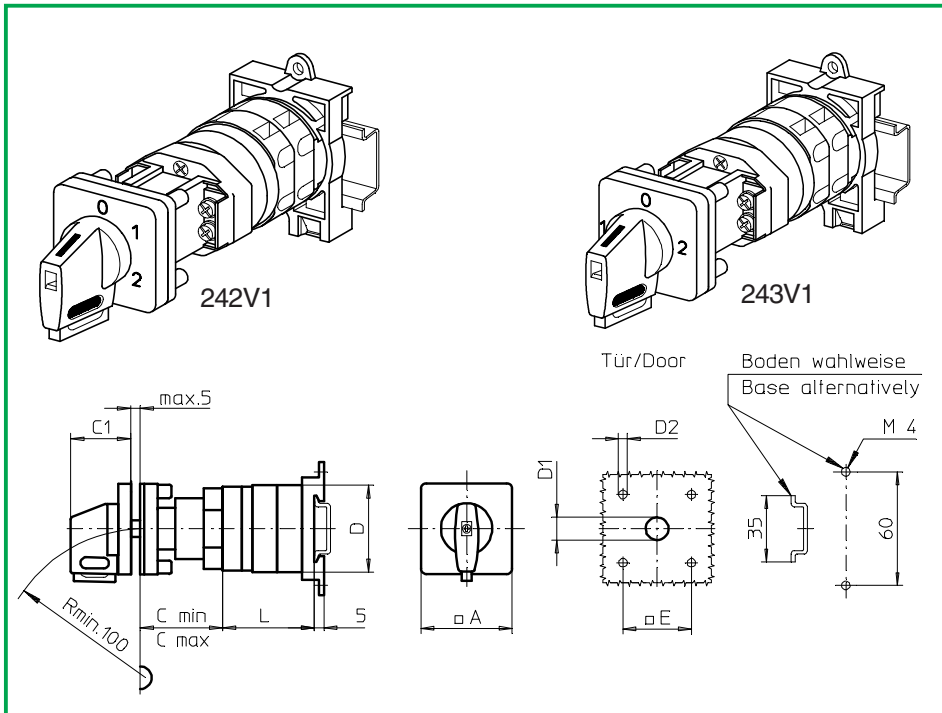
242M1 (IP66)



Komplettschalter	Pole	Produktreihen	Bemessungsdaten (IEC 60947)			Bestellnummer							
			Betriebsstrom I_e	Betriebsleistung bei 380-440V									
			AC-21A A	AC-23A kW	AC-3 kW								
Nockenschalter 30°/ 45°/ 60°/ 90° Schaltwinkel	1 ... 24	M200	20	7,5	5,5	M220 - 61 ... - 242M1							
			25	11	7,5	M225 - 61 ... - 242M1							
	1 ... 24	T200	32	15	11	T225 - 61 ... - 242M1							
SMD-Module zum Grundschaltermodul													
Bauformmodul für Bauform 242M1			M200 T200			BFB2 - 242 BFE2 - 242							
M-Antriebsmodul 48 x 48 mm für Bauform 242M1 Frontschild schwarz, Griff schwarz			M200/ T200			2AM1							
Schrifteinlage silber für Antriebsmodul 242M1						FAS2 - (FA-Nummer)							
Abmessungen in mm													
Typ	A	Cmin	Cmax	C1	D	D1	D2	E	L bei ... Schaltzonen (max. 12)				je weitere
									1	2	3	4	
M220	48	42	57	32	46	12	4,5	36	37	47	57	67	10
M221	48	42	57	32	46	12	4,5	36	40	53	66	79	13
M225	48	42	57	32	48	12	4,5	36	40	53	66	79	13
T225	48	42	57	32	50	12	4,5	36	42	57	72	87	15

Bodeneinbauswitcher

sälzer



Produktreihen
M200/T200

Bodeneinbauswitcher

Türverriegelung
Modularachsverlängerung
N-/ PE-Klemmenblock

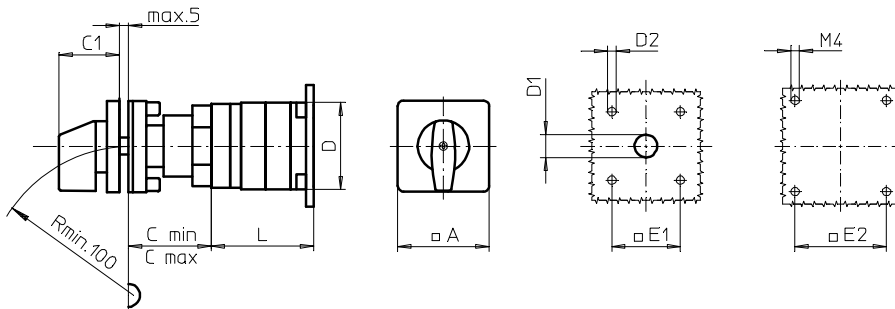
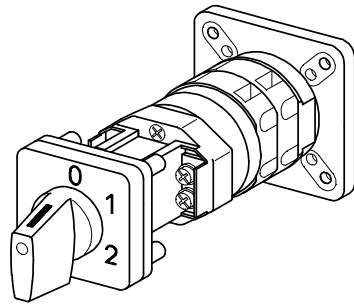
Vierlochbefestigung
36 x 36 mm frontseitig
Schnappmontageplatte Boden

242V1 (IP66)
243V1 (IP66)

Komplettschalter	Pole	Produktreihen	Bemessungsdaten (IEC 60947)			Bestellnummer
			Betriebsstrom I _e	Betriebsleistung bei 380-440V		
			AC-21A A	AC-23A kW	AC-3 kW	
Nockenschalter 30°/ 45°/ 60°/ 90° Schaltwinkel Verriegelbar bei 12h	1 ... 24	M200	20	7,5	5,5	M220 - 61 ... - 242V1
	1 ... 24	T200	25	11	7,5	M225 - 61 ... - 242V1
Nockenschalter 90° Schaltwinkel 3 Stellungen verriegelbar (09h/ 12h/ 03h)	1 ... 24	M200	32	15	11	T225 - 61 ... - 242V1
	1 ... 24	T200	20	7,5	5,5	M220 - 61 ... - 243V1
	1 ... 24	T200	25	11	7,5	M225 - 61 ... - 243V1
	1 ... 24	T200	32	15	11	T225 - 61 ... - 243V1

SMD-Module zum Grundschaftermodul		
Bauformmodul für Bauform 242V1/ 243V1	M200 T200	BFD2 - 242 BFF2 - 242
V-Antriebsmodul 48 x 48 mm für Bauform 242V1 Frontschild schwarz, Griff schwarz	M200/ T200	2AV1 - 12
V-Antriebsmodul 48 x 48 mm für Bauform 243V1 Frontschild schwarz, Griff schwarz		2AV1 - 99
Schrifteinlage silber für Antriebsmodul 242V1/ 243V1		FAS2 - (FA-Nummer)

Abmessungen in mm													
Typ	A	C _{min}	C _{max}	C1	D	D1	D2	E	L bei ... Schaltzonen (max. 12)				je weitere
									1	2	3	4	
M220	48	42	57	32	46	12	4,5	36	37	47	57	67	10
M221	48	42	57	32	46	12	4,5	36	40	53	66	79	13
M225	48	42	57	32	48	12	4,5	36	40	53	66	79	13
T225	48	42	57	32	50	12	4,5	36	42	57	72	87	15



Produktreihen
M200/T200

Bodeneinbauswitcher

Türverriegelung
Modularachsverlängerung
N-/ PE-Klemmenblock

Vierlochbefestigung
36 x 36 mm frontseitig
48 x 48 mm Boden

042M1 (IP66)

Komplettschalter	Pole	Produktreihen	Bemessungsdaten (IEC 60947)			Bestellnummer
			Betriebsstrom I_e	Betriebsleistung bei 380-440V		
			AC-21A A	AC-23A kW	AC-3 kW	
Nockenschalter 30°/ 45°/ 60°/ 90° Schaltwinkel	1 ... 24	M200	20	7,5	5,5	M220 - 61 ... - 042M1
	1 ... 24	T200	25	11	7,5	M225 - 61 ... - 042M1
	1 ... 24	T200	32	15	11	T225 - 61 ... - 042M1

SMD-Module zum Grundschaltermodul

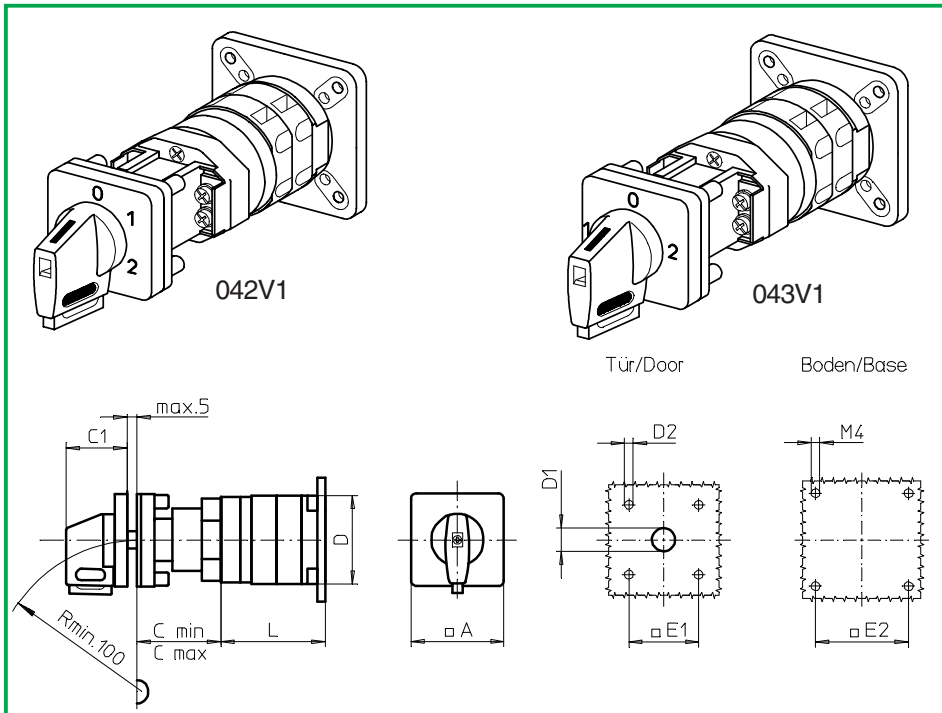
Bauformmodul für Bauform 042M1	M200 T200	BFB2 - 042 BFE2 - 042
M-Antriebsmodul 48 x 48 mm für Bauform 042M1 Frontschild schwarz, Griff schwarz	M200/ T200	2AM1
Schrifteinlage silber für Antriebsmodul 042M1		FAS2 - (FA-Nummer)

Abmessungen in mm

Typ	A	Cmin	Cmax	C1	D	D1	D2	E1	E2	L bei ... Schaltzonen (max. 12)			je weitere
										1	2	3	
M220	48	42	57	32	46	12	4,5	36	48	38	48	58	10
M221	48	42	57	32	46	12	4,5	36	48	41	54	67	13
M225	48	42	57	32	48	12	4,5	36	48	41	54	67	13
T225	48	42	57	32	50	12	4,5	36	48	43	58	73	15

Bodeneinbauswitcher

sälzer



Produktreihen
M200/ T200

Bodeneinbauswitcher

Türverriegelung
Modularachsverlängerung
N-/ PE-Klemmenblock

Vierlochbefestigung
36 x 36 mm frontseitig
48 x 48 mm Boden

042V1 (IP66)

043V1 (IP66)

Komplettschalter	Pole	Produktreihen	Bemessungsdaten (IEC 60947)			Bestellnummer
			Betriebsstrom I_e	Betriebsleistung bei 380-440V		
			AC-21A A	AC-23A kW	AC-3 kW	
Nockenschalter 30°/ 45°/ 60°/ 90° Schaltwinkel Verriegelbar bei 12h	1 ... 24	M200	20	7,5	5,5	M220 - 61 ... - 042V1
	1 ... 24	T200	25	11	7,5	M225 - 61 ... - 042V1
Nockenschalter 90° Schaltwinkel 3 Stellungen verriegelbar (09h/ 12h/ 03h)	1 ... 24	M200	32	15	11	T225 - 61 ... - 042V1
	1 ... 24	T200	20	7,5	5,5	M220 - 61 ... - 043V1
	1 ... 24	T200	25	11	7,5	M225 - 61 ... - 043V1
	1 ... 24	T200	32	15	11	T225 - 61 ... - 043V1

SMD-Module zum Grundschaftermodul

Bauformmodul für Bauform 042V1/ 043V1

M200
T200

BFD2 - 042
BFF2 - 042

V-Antriebsmodul 48 x 48 mm für Bauform 042V1
Frontschild schwarz, Griff schwarz

M200/ T200

2AV1 - 12

V-Antriebsmodul 48 x 48 mm für Bauform 043V1
Frontschild schwarz, Griff schwarz

2AV1 - 99

Schritteinlage silber für Antriebsmodul 042V1/ 043V1

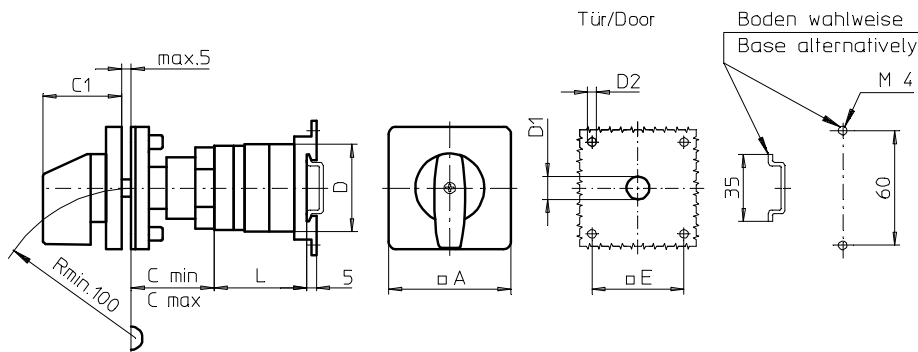
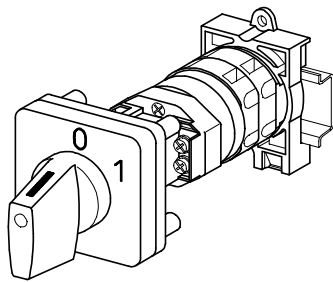
FAS2 - (FA-Nummer)

Abmessungen in mm

Typ	A	Cmin	Cmax	C1	D	D1	D2	E1	E2	L bei ... Schaltzonen (max. 12)			je weitere
										1	2	3	
M220	48	42	57	32	46	12	4,5	36	48	38	48	58	10
M221	48	42	57	32	46	12	4,5	36	48	41	54	67	13
M225	48	42	57	32	48	12	4,5	36	48	41	54	67	13
T225	48	42	57	32	50	12	4,5	36	48	43	58	73	15

Bodeneinbauschalter

sälzer



Produktreihen
M200/T200

Bodeneinbauschalter

Antrieb nächste Baugröße

Türverriegelung

Modularachsverlängerung

N-/ PE-Klemmenblock

Vierlochbefestigung

48 x 48 mm frontseitig

Schnappmontageplatte Boden

248M1 (IP66)

Komplettschalter	Pole	Produktreihen	Bemessungsdaten (IEC 60947)			Bestellnummer
			Betriebsstrom I_e	Betriebsleistung bei 380-440V		
			AC-21A A	AC-23A kW	AC-3 kW	
Nockenschalter 30°/ 45°/ 60°/ 90° Schaltwinkel	1 ... 24	M200	20	7,5	5,5	M220 - 61 ... - 248M1
			25	11	7,5	M225 - 61 ... - 248M1
	1 ... 24	T200	32	15	11	T225 - 61 ... - 248M1

SMD-Module zum Grundschaltermodul

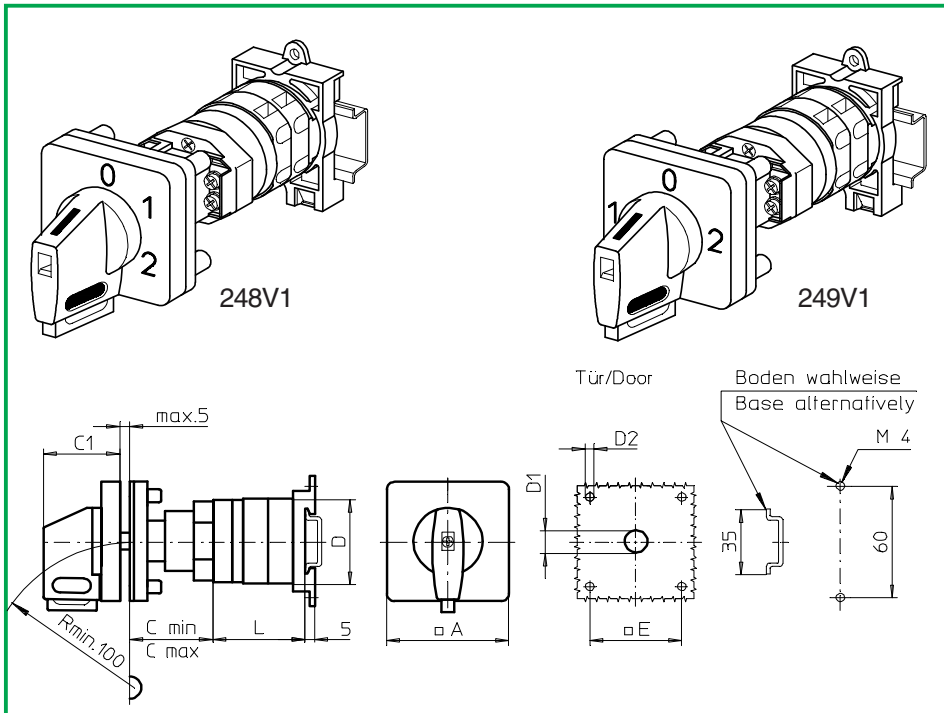
Bauformmodul für Bauform 248M1	M200 T200	BFD2 - 248 BFF2 - 248
M-Antriebsmodul 64 x 64 mm für Bauform 248M1 Frontschild schwarz, Griff schwarz	M200/ T200	4AM1
Schrifteinlage silber für Antriebsmodul 248M1		FAS4 - (FA-Nummer)

Abmessungen in mm

Typ	A	Cmin	Cmax	C1	D	D1	D2	E	L bei ... Schaltzonen (max. 12)				je weitere
									1	2	3	4	
M220	64	42	57	39	46	15	5	48	37	47	57	67	10
M221	64	42	57	39	46	15	5	48	40	53	66	79	13
M225	64	42	57	39	48	15	5	48	40	53	66	79	13
T225	64	42	57	39	50	15	5	48	42	57	72	87	15

Bodeneinbauschalter

sälzer



Produktreihen
M200/T200

Bodeneinbauschalter
Antrieb nächste Baugröße

Türverriegelung
Modularachsverlängerung
N-/ PE-Klemmenblock

Vierlochbefestigung
48 x 48 mm frontseitig
Schnappmontageplatte Boden

248V1 (IP66)

249V1 (IP66)

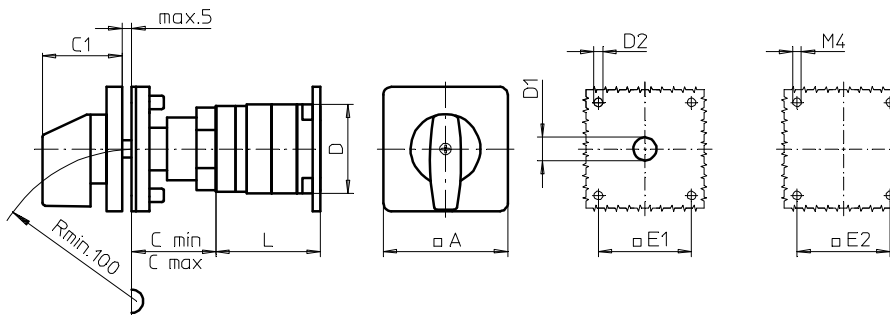
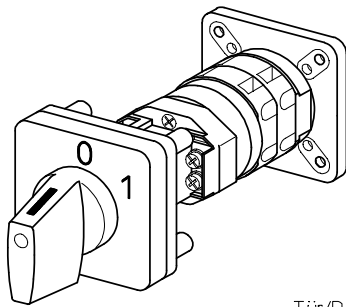
Komplettschalter	Pole	Produktreihen	Bemessungsdaten (IEC 60947)			Bestellnummer
			Betriebsstrom I_e	Betriebsleistung bei 380-440V		
			AC-21A A	AC-23A kW	AC-3 kW	
Nockenschalter 30°/ 45°/ 60°/ 90° Schaltwinkel Verriegelbar bei 12h	1 ... 24	M200	20	7,5	5,5	M220 - 61 ... - 248V1
	1 ... 24	T200	25	11	7,5	M225 - 61 ... - 248V1
Nockenschalter 90° Schaltwinkel 3 Stellungen verriegelbar (09h/ 12h/ 03h)	1 ... 24	M200	32	15	11	T225 - 61 ... - 248V1
	1 ... 24	T200	20	7,5	5,5	M220 - 61 ... - 249V1
	1 ... 24	M200	25	11	7,5	M225 - 61 ... - 249V1
	1 ... 24	T200	32	15	11	T225 - 61 ... - 249V1

SMD-Module zum Grundschaltermodul						
Bauformmodul für Bauform 248V1/ 249V1			M200 T200			BFE2 - 248 BFG2 - 248
V-Antriebsmodul 64 x 64 mm für Bauform 248V1 Frontschild schwarz, Griff schwarz			M200/ T200			4AV1 - 12
V-Antriebsmodul 64 x 64 mm für Bauform 249V1 Frontschild schwarz, Griff schwarz						4AV1 - 99
Schritteinlage silber für Antriebsmodul 248V1/ 249V1						FAS4 - (FA-Nummer)

Abmessungen in mm													
Typ	A	Cmin	Cmax	C1	D	D1	D2	E	L bei ... Schaltzonen (max. 12)				je weitere
									1	2	3	4	
M220	64	42	57	39	46	15	5	48	37	47	57	67	10
M221	64	42	57	39	46	15	5	48	40	53	66	79	13
M225	64	42	57	39	48	15	5	48	40	53	66	79	13
T225	64	42	57	39	50	15	5	48	42	57	72	87	15

Bodeneinbauschalter

sälzer



Produktreihen
M200/ T200

Bodeneinbauschalter

Antrieb nächste Baugröße

Türverriegelung

Modularachsverlängerung

N-/ PE-Klemmenblock

Vierlochbefestigung

48 x 48 mm frontseitig

48 x 48 mm Boden

048M1 (IP66)

Komplettschalter	Pole	Produktreihen	Bemessungsdaten (IEC 60947)			Bestellnummer
			Betriebsstrom I_e	Betriebsleistung bei 380-440V		
			AC-21A A	AC-23A kW	AC-3 kW	
Nockenschalter 30°/ 45°/ 60°/ 90° Schaltwinkel	1 ... 24	M200	20	7,5	5,5	M220 - 61 ... - 048M1
			25	11	7,5	M225 - 61 ... - 048M1
	1 ... 24	T200	32	15	11	T225 - 61 ... - 048M1

SMD-Module zum Grundschaltermodul

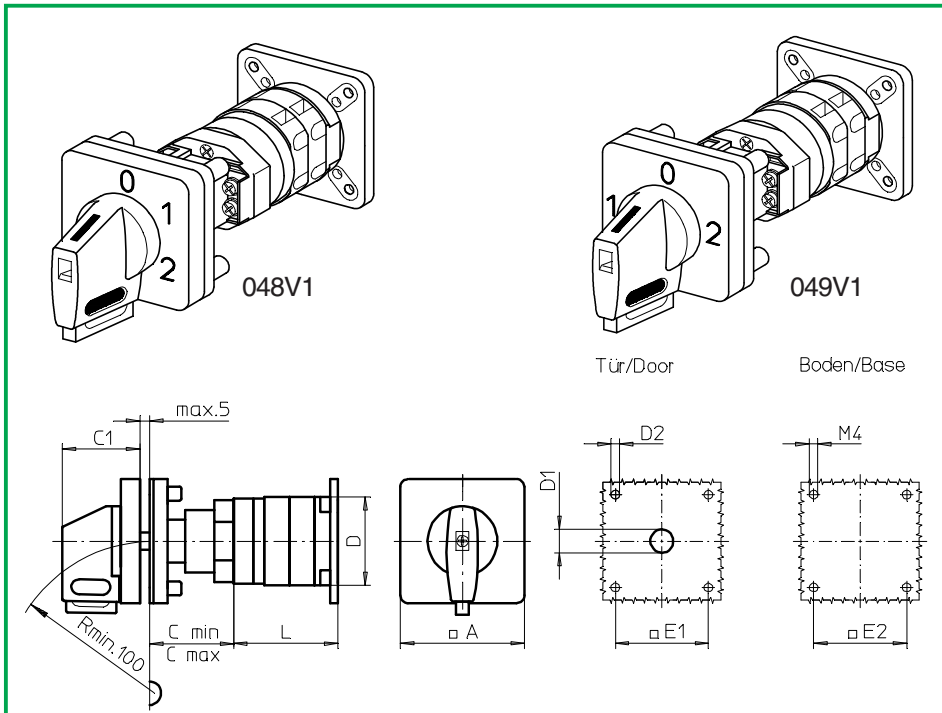
Bauformmodul für Bauform 048M1	M200 T200	BFD2 - 048 BFF2 - 048
M-Antriebsmodul 64 x 64 mm für Bauform 048M1 Frontschild schwarz, Griff schwarz	M200/ T200	4AM1
Schrifteinlage silber für Antriebsmodul 048M1		FAS4 - (FA-Nummer)

Abmessungen in mm

Typ	A	Cmin	Cmax	C1	D	D1	D2	E1	E2	L bei ... Schaltzonen (max. 12)			je weitere
										1	2	3	
M220	64	42	57	39	46	15	5	48	48	38	48	58	10
M221	64	42	57	39	46	15	5	48	48	41	54	67	13
M225	64	42	57	39	48	15	5	48	48	41	54	67	13
T225	64	42	57	39	50	15	5	48	48	43	58	73	15

Bodeneinbauswitcher

sälzer



Produktreihen M200/T200

Bodeneinbauswitcher

Antrieb nächste Baugröße

Türverriegelung

Modularachsverlängerung
N-/ PE-Klemmenblock

Vierlochbefestigung

48 x 48 mm frontseitig
48 x 48 mm Boden

048V1 (IP66)

049V1 (IP66)

Komplettschalter	Pole	Produktreihen	Bemessungsdaten (IEC 60947)			Bestellnummer
			Betriebsstrom I_e	Betriebsleistung bei 380-440V		
			AC-21A A	AC-23A kW	AC-3 kW	
Nockenschalter 30°/ 45°/ 60°/ 90° Schaltwinkel Verriegelbar bei 12h	1 ... 24	M200	20	7,5	5,5	M220 - 61 ... - 048V1
	1 ... 24	T200	25	11	7,5	M225 - 61 ... - 048V1
Nockenschalter 90° Schaltwinkel 3 Stellungen verriegelbar (09h/ 12h/ 03h)	1 ... 24	M200	32	15	11	T225 - 61 ... - 048V1
	1 ... 24	T200	20	7,5	5,5	M220 - 61 ... - 049V1
	1 ... 24	T200	25	11	7,5	M225 - 61 ... - 049V1
	1 ... 24	T200	32	15	11	T225 - 61 ... - 049V1

SMD-Module zum Grundschaltermodul

Bauformmodul für Bauform 048V1/ 049V1

M200
T200

BFE2 - 048
BFG2 - 048

V-Antriebsmodul 64 x 64 mm für Bauform 048V1
Frontschild schwarz, Griff schwarz

M200/ T200

4AV1 - 12

V-Antriebsmodul 64 x 64 mm für Bauform 049V1
Frontschild schwarz, Griff schwarz

4AV1 - 99

Schrifteinlage silber für Antriebsmodul 048V1/ 049V1

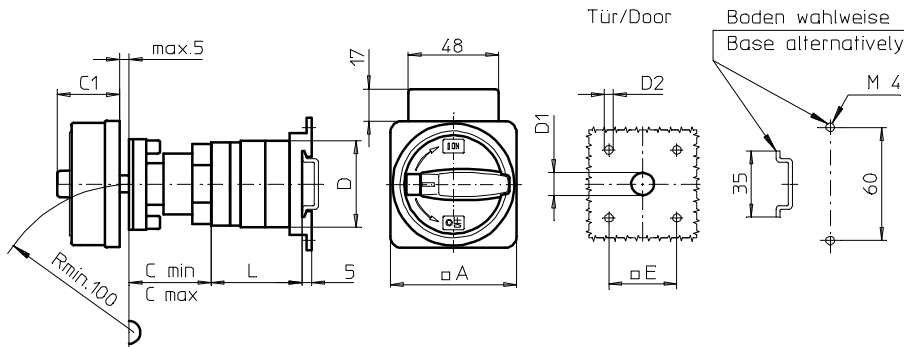
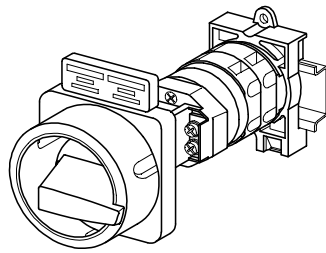
FAS4 - (FA-Nummer)

Abmessungen in mm

Typ	A	Cmin	Cmax	C1	D	D1	D2	E1	E2	L bei ... Schaltzonen (max. 12)			je weitere
										1	2	3	
M220	64	42	57	39	46	15	5	48	48	38	48	58	10
M221	64	42	57	39	46	15	5	48	48	41	54	67	13
M225	64	42	57	39	48	15	5	48	48	41	54	67	13
T225	64	42	57	39	50	15	5	48	48	43	58	73	15

Bodeneinbauswitcher

sälzer



Produktreihen
M200/T200

Bodeneinbauswitcher

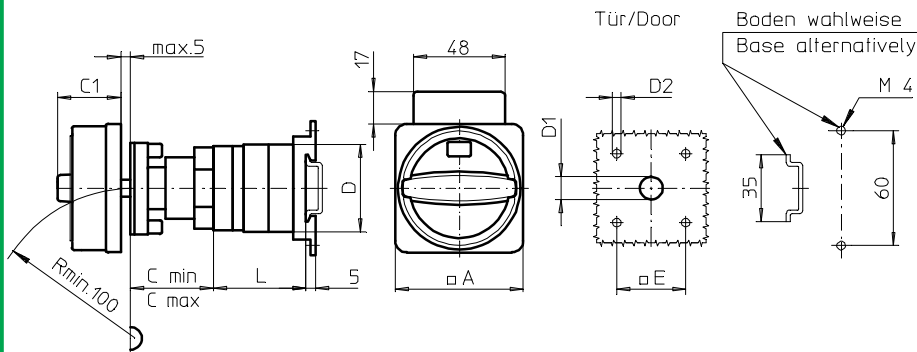
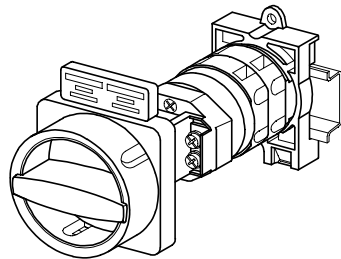
Türverriegelung
Modularachsverlängerung
N-/ PE-Klemmenblock

Vierlochbefestigung
36 x 36 mm frontseitig
Schnappmontageplatte Boden

234M1 (IP66)

234M4 (IP66)

Komplettschalter	Pole	Produktreihen	Bemessungsdaten (IEC 60947)			Bestellnummer							
			Betriebsstrom I_e	Betriebsleistung bei 380-440V									
			AC-21A A	AC-23A kW	AC-3 kW								
Hauptschalter 90° Schaltwinkel	1 ... 24	M200	20	7,5	5,5	M220 - 61 ... - 234M1							
Nullstellung verriegelbar bei 09h	1 ... 24	T200	25	11	7,5	M225 - 61 ... - 234M1							
	1 ... 24		32	15	11	T225 - 61 ... - 234M1							
Haupt-/ Notauschalter 90° Schaltwinkel	1 ... 24	M200	20	7,5	5,5	M220 - 61 ... - 234M4							
Nullstellung verriegelbar bei 09h	1 ... 24	T200	25	11	7,5	M225 - 61 ... - 234M4							
	1 ... 24		32	15	11	T225 - 61 ... - 234M4							
SMD-Module zum Grundschaltermodul													
Bauformmodul für Bauform 234M.			M200 T200			BFC2 - 234 BFD2 - 234							
M-Vorhängeschlossperre 67 x 67 mm für Bauform 234M1 Sperrkranz schwarz, Sperrgriff schwarz			M200/ T200			2CM1							
M-Vorhängeschlossperre 67 x 67 mm für Bauform 234M4 Sperrkranz gelb, Sperrgriff rot						2CM4							
Aufsteckbares Zusatzschild						FAZ2 - 8041							
Abmessungen in mm													
Typ	A	Cmin	Cmax	C1	D	D1	D2	E	L bei ... Schaltzonen (max. 12)				je weitere
									1	2	3	4	
M220	67	42	57	38	46	15	4,5	36	37	47	57	67	10
M221	67	42	57	38	46	15	4,5	36	40	53	66	79	13
M225	67	42	57	38	48	15	4,5	36	40	53	66	79	13
T225	67	42	57	38	48	15	4,5	36	42	57	72	87	15



Produktreihen
M200/ T200

Bodeneinbauswitcher

Türverriegelung

Modularachsverlängerung
N-/ PE-Klemmenblock

Vierlochbefestigung

36 x 36 mm frontseitig
Schnappmontageplatte Boden

234N1 (IP66)

234N4 (IP66)

Komplettschalter	Pole	Produktreihen	Bemessungsdaten (IEC 60947)			Bestellnummer
			Betriebsstrom I_e	Betriebsleistung bei 380-440V		
			AC-21A A	AC-23A kW	AC-3 kW	
Hauptschalter 90° Schaltwinkel	1 ... 24	M200	20 25	7,5 11	5,5 7,5	M220 - 61 ... - 234N1 M225 - 61 ... - 234N1
Nullstellung verriegelbar bei 09h	1 ... 24	T200	32	15	11	T225 - 61 ... - 234N1
Haupt-/ Notauschalter 90° Schaltwinkel	1 ... 24	M200	20 25	7,5 11	5,5 7,5	M220 - 61 ... - 234N4 M225 - 61 ... - 234N4
Nullstellung verriegelbar bei 09h	1 ... 24	T200	32	15	11	T225 - 61 ... - 234N4

SMD-Module zum Grundschaltermodul

Bauformmodul für Bauform 234N.

M200
T200

BFC2 - 234
BFD2 - 234

N-Vorhängeschlossperre 67 x 67 mm für Bauform 234N1
Sperrkranz schwarz, Sperrgriff schwarz

M200/ T200

2CN1

N-Vorhängeschlossperre 67 x 67 mm für Bauform 234N4
Sperrkranz gelb, Sperrgriff rot

2CN4

Aufsteckbares Zusatzschild

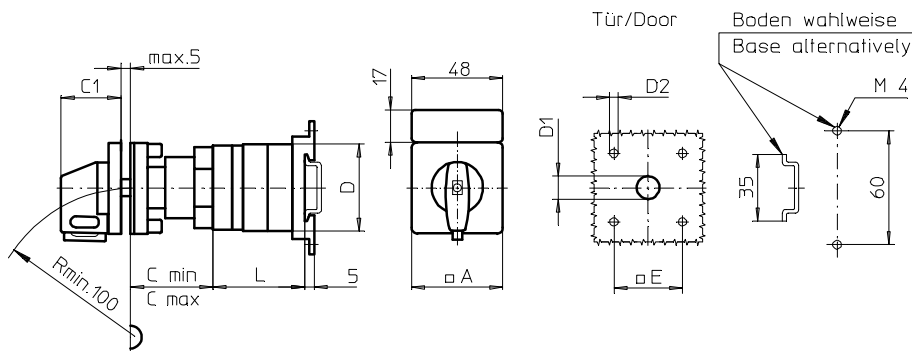
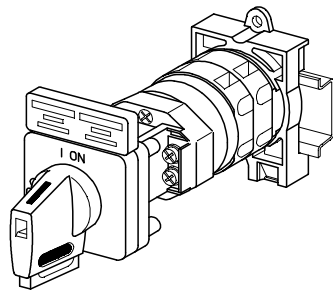
FAZZ - 8041

Abmessungen in mm

Typ	A	Cmin	Cmax	C1	D	D1	D2	E	L bei ... Schaltzonen (max. 12)				je weitere
									1	2	3	4	
M220	67	42	57	33	46	15	4,5	36	37	47	57	67	10
M221	67	42	57	33	46	15	4,5	36	40	53	66	79	13
M225	67	42	57	33	48	15	4,5	36	40	53	66	79	13
T225	67	42	57	33	50	15	4,5	36	42	57	72	87	15

Bodeneinbauswitcher

sälzer



Produktreihen
M200/ T200

Bodeneinbauswitcher

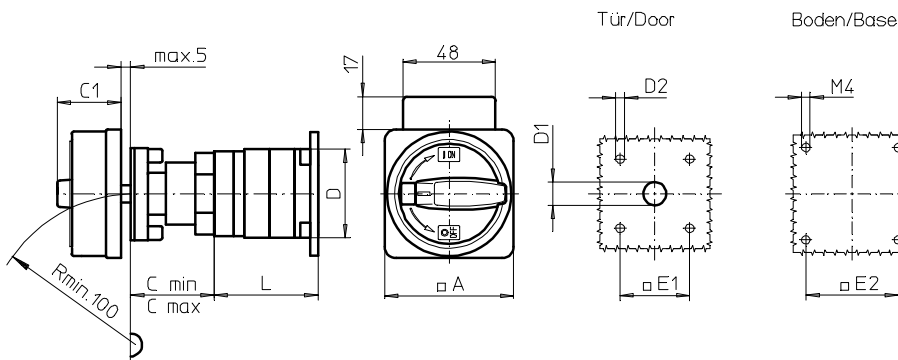
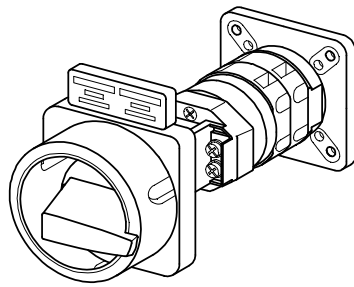
Türverriegelung
Modularachsverlängerung
N-/ PE-Klemmenblock

Vierlochbefestigung
36 x 36 mm frontseitig
Schnappmontageplatte Boden

234V1 (IP66)

234V4 (IP66)

Komplettschalter	Pole	Produktreihen	Bemessungsdaten (IEC 60947)			Bestellnummer							
			Betriebsstrom I_e	Betriebsleistung bei 380-440V									
			AC-21A A	AC-23A kW	AC-3 kW								
Hauptschalter 90° Schaltwinkel	1 ... 24	M200	20	7,5	5,5	M220 - 61 ... - 234V1							
Nullstellung verriegelbar bei 09h	1 ... 24	T200	25	11	7,5	M225 - 61 ... - 234V1							
	1 ... 24		32	15	11	T225 - 61 ... - 234V1							
Haupt-/ Notauschalter 90° Schaltwinkel	1 ... 24	M200	20	7,5	5,5	M220 - 61 ... - 234V4							
Nullstellung verriegelbar bei 09h	1 ... 24	T200	25	11	7,5	M225 - 61 ... - 234V4							
	1 ... 24		32	15	11	T225 - 61 ... - 234V4							
SMD-Module zum Grundschaltermodul													
Bauformmodul für Bauform 234V.			M200			BFB2 - 242							
			T200			BFE2 - 242							
V-Antriebsmodul 48 x 48 mm für Bauform 234V1 Frontschild schwarz, Griff schwarz Schrifteinlage silber für Antriebsmodul 234V1			M200/ T200			2AV1 - 09							
V-Antriebsmodul 48 x 48 mm für Bauform 234V4 Frontschild schwarz, Griff rot Schrifteinlage gelb für Antriebsmodul 234V4						FAS2 - 9078							
						2AV4 - 09							
Aufsteckbares Zusatzschild						FBS2 - 9078							
						FAZ2 - 8041							
Abmessungen in mm													
Typ	A	Cmin	Cmax	C1	D	D1	D2	E	L bei ... Schaltzonen (max. 12)				je weitere
									1	2	3	4	
M220	48	42	57	32	46	12	4,5	36	37	47	57	67	10
M221	48	42	57	32	46	12	4,5	36	40	53	66	79	13
M225	48	42	57	32	48	12	4,5	36	40	53	66	79	13
T225	48	42	57	32	50	12	4,5	36	42	57	72	87	15



Produktreihen
M200/ T200

Bodeneinbauswitcher

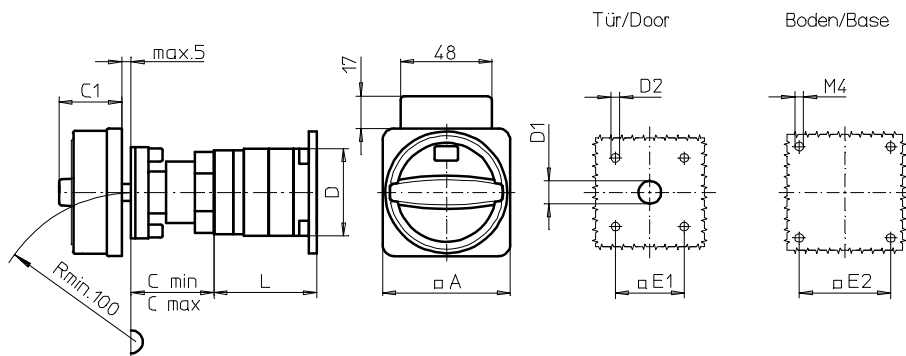
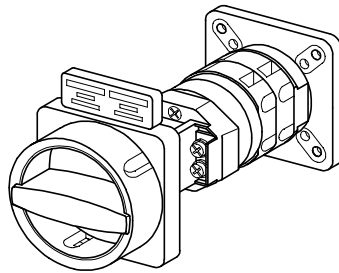
Türverriegelung
Modularachsverlängerung
N-/ PE-Klemmenblock

Vierlochbefestigung
36 x 36 mm frontseitig
48 x 48 mm Boden

034M1 (IP66)

034M4 (IP66)

Komplettschalter	Pole	Produktreihen	Bemessungsdaten (IEC 60947)			Bestellnummer							
			Betriebsstrom I_e	Betriebsleistung bei 380-440V									
			AC-21A A	AC-23A kW	AC-3 kW								
Hauptschalter	1 ... 24	M200	20	7,5	5,5	M220 - 61 ... - 034M1							
90° Schaltwinkel			25	11	7,5	M225 - 61 ... - 034M1							
Nullstellung verriegelbar bei 09h	1 ... 24	T200	32	15	11	T225 - 61 ... - 034M1							
Haupt-/ Notauschalter	1 ... 24	M200	20	7,5	5,5	M220 - 61 ... - 034M4							
90° Schaltwinkel			25	11	7,5	M225 - 61 ... - 034M4							
Nullstellung verriegelbar bei 09h	1 ... 24	T200	32	15	11	T225 - 61 ... - 034M4							
SMD-Module zum Grundschaltermodul													
Bauformmodul für Bauform 034M.			M200 T200			BFC2 - 034 BFD2 - 034							
M-Vorhängeschlossperre 67 x 67 mm für Bauform 034M1 Sperrkranz schwarz, Sperrgriff schwarz			M200/ T200			2CM1							
M-Vorhängeschlossperre 67 x 67 mm für Bauform 034M4 Sperrkranz gelb, Sperrgriff rot						2CM4							
Aufsteckbares Zusatzschild						FAZZ2 - 8041							
Abmessungen in mm													
Typ	A	Cmin	Cmax	C1	D	D1	D2	E1	E2	L bei ... Schaltzonen (max. 12)			je weitere
										1	2	3	
M220	67	42	57	38	46	15	4,5	36	48	38	48	58	10
M221	67	42	57	38	46	15	4,5	36	48	41	54	67	13
M225	67	42	57	38	48	15	4,5	36	48	41	54	67	13
T225	67	42	57	38	50	15	4,5	36	48	43	58	73	15



Produktreihen
M200/T200

Bodeneinbauschalter

Türverriegelung
Modularachsverlängerung
N-/ PE-Klemmenblock

Vierlochbefestigung
36 x 36 mm frontseitig
48 x 48 mm Boden

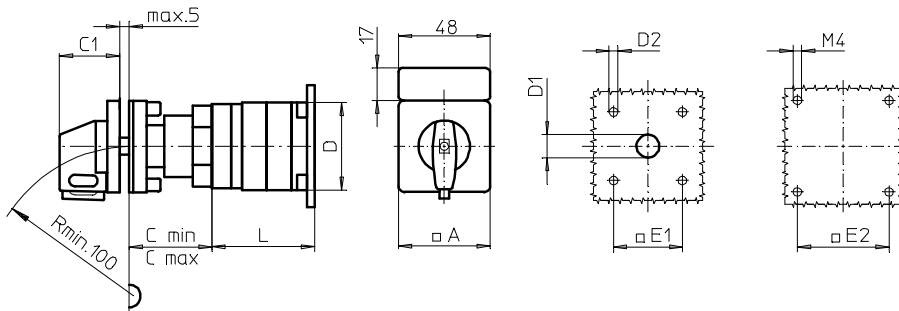
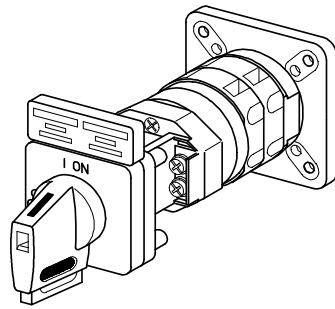
034N1 (IP66)

034N4 (IP66)

Komplettschalter	Pole	Produktreihen	Bemessungsdaten (IEC 60947)			Bestellnummer							
			Betriebsstrom I_e	Betriebsleistung bei 380-440V									
			AC-21A A	AC-23A kW	AC-3 kW								
Hauptschalter 90° Schaltwinkel	1 ... 24	M200	20	7,5	5,5	M220 - 61 ... - 034N1							
Nullstellung verriegelbar bei 09h	1 ... 24	T200	25	11	7,5	M225 - 61 ... - 034N1							
	1 ... 24		32	15	11	T225 - 61 ... - 034N1							
Haupt-/ Notauschalter 90° Schaltwinkel	1 ... 24	M200	20	7,5	5,5	M220 - 61 ... - 034N4							
Nullstellung verriegelbar bei 09h	1 ... 24	T200	25	11	7,5	M225 - 61 ... - 034N4							
	1 ... 24		32	15	11	T225 - 61 ... - 034N4							
SMD-Module zum Grundschaltermodul													
Bauformmodul für Bauform 034N.			M200 T200			BFC2 - 034 BFD2 - 034							
N-Vorhängeschlossperre 67 x 67 mm für Bauform 034N1 Sperrkranz schwarz, Sperrgriff schwarz			M200/ T200			2CN1							
N-Vorhängeschlossperre 67 x 67 mm für Bauform 034N4 Sperrkranz gelb, Sperrgriff rot						2CN4							
Aufsteckbares Zusatzschild						FAZ2 - 8041							
Abmessungen in mm													
Typ	A	Cmin	Cmax	C1	D	D1	D2	E1	E2	L bei ... Schaltzonen (max. 12)			je weitere
										1	2	3	
M220	67	42	59	33	46	15	4,5	36	48	38	48	58	10
M221	67	42	59	33	46	15	4,5	36	48	41	54	67	13
M225	67	42	59	33	48	15	4,5	36	48	41	54	67	13
T225	67	42	59	33	50	15	4,5	36	48	43	58	73	15

Bodeneinbauswitcher

sälzer



Produktreihen
M200/ T200

Bodeneinbauswitcher

Türverriegelung
Modularachsverlängerung
N-/ PE-Klemmenblock

Vierlochbefestigung
36 x 36 mm frontseitig
48 x 48 mm Boden

034V1 (IP66)

034V4 (IP66)

Komplettschalter	Pole	Produktreihen	Bemessungsdaten (IEC 60947)			Bestellnummer
			Betriebsstrom I_e	Betriebsleistung bei 380-440V		
			AC-21A A	AC-23A kW	AC-3 kW	
Hauptschalter 90° Schaltwinkel	1 ... 24	M200	20	7,5	5,5	M220 - 61 ... - 034V1
Nullstellung verriegelbar bei 09h	1 ... 24	T200	25	11	7,5	M225 - 61 ... - 034V1
	1 ... 24		32	15	11	T225 - 61 ... - 034V1
Haupt-/ Notauschalter 90° Schaltwinkel	1 ... 24	M200	20	7,5	5,5	M220 - 61 ... - 034V4
Nullstellung verriegelbar bei 09h	1 ... 24	T200	25	11	7,5	M225 - 61 ... - 034V4
	1 ... 24		32	15	11	T225 - 61 ... - 034V4

SMD-Module zum Grundschaltermodul

Bauformmodul für Bauform 034V.

M200
T200

BFB2 - 042
BFE2 - 042

V-Antriebsmodul 48 x 48 mm für Bauform 034V1
Frontschild schwarz, Griff schwarz
Schrifteinlage silber für Antriebsmodul 034V1

M200/ T200

2AV1 - 09

V-Antriebsmodul 48 x 48 mm für Bauform 034V4
Frontschild schwarz, Griff rot
Schrifteinlage gelb für Antriebsmodul 034V4

FAS2 - 9078

2AV4 - 09

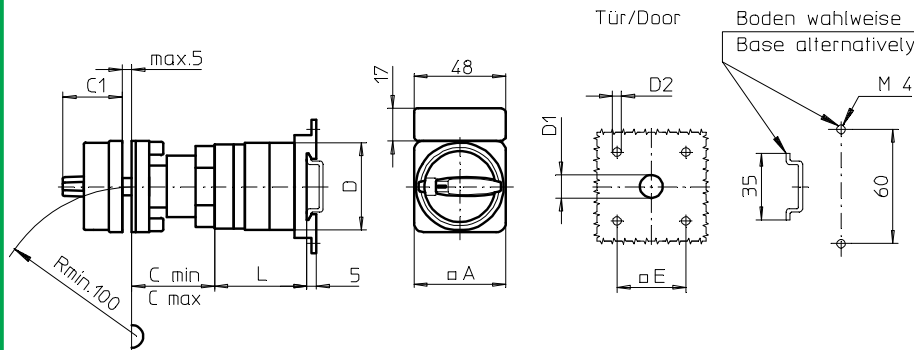
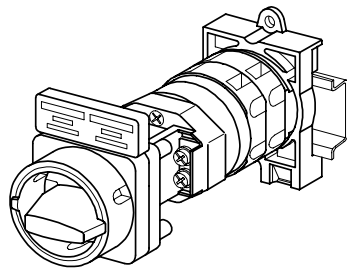
Aufsteckbares Zusatzschild

FBS2 - 9078

FAZ2 - 8041

Abmessungen in mm

Typ	A	Cmin	Cmax	C1	D	D1	D2	E1	E2	L bei ... Schaltzonen (max. 12)			je weitere
										1	2	3	
M220	48	42	57	32	46	12	4,5	36	48	38	48	58	10
M221	48	42	57	32	46	12	4,5	36	48	41	54	67	13
M225	48	42	57	32	48	12	4,5	36	48	41	54	67	13
T225	48	42	57	32	50	12	4,5	36	48	43	58	73	15



Produktreihen
M200/T200

Bodeneinbauswitcher

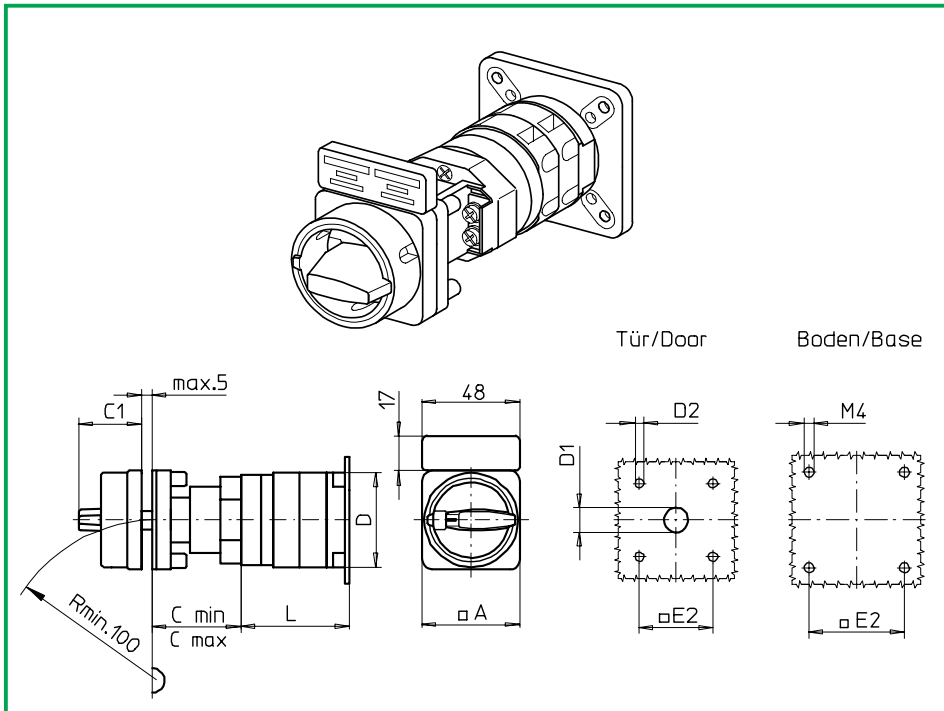
Türverriegelung
Modularachsverlängerung
N-/ PE-Klemmenblock

Vierlochbefestigung
36 x 36 mm frontseitig
Schnappmontageplatte Boden

235M1 (IP66)

235M4 (IP66)

Komplettschalter	Pole	Produktreihen	Bemessungsdaten (IEC 60947)			Bestellnummer							
			Betriebsstrom I_e	Betriebsleistung bei 380-440V									
			AC-21A A	AC-23A kW	AC-3 kW								
Hauptschalter 90° Schaltwinkel	1 ... 24	M200	20	7,5	5,5	M220 - 61 ... - 235M1							
Nullstellung verriegelbar bei 09h	1 ... 24	T200	25	11	7,5	M225 - 61 ... - 235M1							
	1 ... 24	T200	32	15	11	T225 - 61 ... - 235M1							
Haupt-/ Notauschalter 90° Schaltwinkel	1 ... 24	M200	20	7,5	5,5	M220 - 61 ... - 235M4							
Nullstellung verriegelbar bei 09h	1 ... 24	T200	25	11	7,5	M225 - 61 ... - 235M4							
	1 ... 24	T200	32	15	11	T225 - 61 ... - 235M4							
SMD-Module zum Grundschaltermodul													
Bauformmodul für Bauform 235M.			M200			BFB2 - 242							
			T200			BFE2 - 242							
M-Vorhängeschlossperre 48 x 48 mm für Bauform 235M1 Sperrkranz schwarz, Sperrgriff schwarz			M200/ T200			2BM1							
M-Vorhängeschlossperre 48 x 48 mm für Bauform 235M4 Sperrkranz gelb, Sperrgriff rot						2BM4							
Aufsteckbares Zusatzschild						FAZ2 - 8041							
Abmessungen in mm													
Typ	A	Cmin	Cmax	C1	D	D1	D2	E	L bei ... Schaltzonen (max. 12)				je weitere
									1	2	3	4	
M220	48	42	57	31	46	12	4,5	36	37	47	57	67	10
M221	48	42	57	31	46	12	4,5	36	40	53	66	79	13
M225	48	42	57	31	48	12	4,5	36	40	53	66	79	13
T225	48	42	57	31	50	12	4,5	36	42	57	72	87	15



Produktreihen
M200/T200

Bodeneinbauschalter

Türverriegelung
Modularachsverlängerung
N-/ PE-Klemmenblock

Vierlochbefestigung
36 x 36 mm frontseitig
48 x 48 mm Boden

135M1 (IP66)

135M4 (IP66)

Komplettschalter	Pole	Produktreihen	Bemessungsdaten (IEC 60947)			Bestellnummer
			Betriebsstrom I _e	Betriebsleistung bei 380-440V		
			AC-21A A	AC-23A kW	AC-3 kW	
Hauptschalter 90° Schaltwinkel	1 ... 24	M200	20	7,5	5,5	M220 - 61 ... - 135M1
Nullstellung verriegelbar bei 09h	1 ... 24	T200	25	11	7,5	M225 - 61 ... - 135M1
	1 ... 24	T200	32	15	11	T225 - 61 ... - 135M1
Haupt-/ Notauschalter 90° Schaltwinkel	1 ... 24	M200	20	7,5	5,5	M220 - 61 ... - 135M4
Nullstellung verriegelbar bei 09h	1 ... 24	T200	25	11	7,5	M225 - 61 ... - 135M4
	1 ... 24	T200	32	15	11	T225 - 61 ... - 135M4

SMD-Module zum Grundschaltermodul

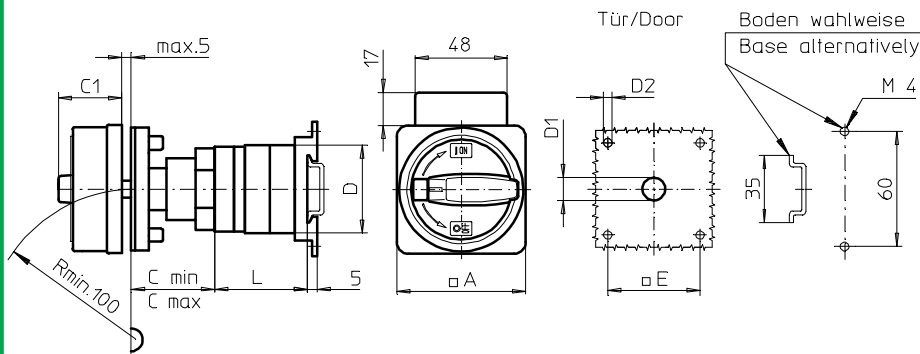
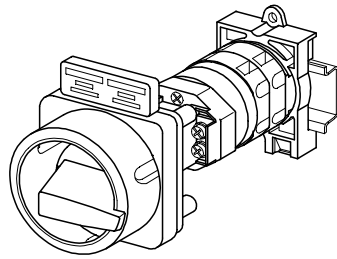
Bauformmodul für Bauform 135M.	M200 T200	BFB2 - 042 BFE2 - 042
M-Vorhängeschlossperre 48 x 48 mm für Bauform 135M1 Sperrkranz schwarz, Sperrgriff schwarz	M200/ T200	2BM1
M-Vorhängeschlossperre 48 x 48 mm für Bauform 135M4 Sperrkranz gelb, Sperrgriff rot		2BM4
Aufsteckbares Zusatzschild		FAZZ - 8041

Abmessungen in mm

Typ	A	C _{min}	C _{max}	C1	D	D1	D2	E1	E2	L bei ... Schaltzonen (max. 12)			je weitere
										1	2	3	
M220	48	42	57	31	46	12	4,5	36	48	38	48	58	10
M221	48	42	57	31	46	12	4,5	36	48	41	54	67	13
M225	48	42	57	31	48	12	4,5	36	48	41	54	67	13
T225	48	42	57	31	50	12	4,5	36	48	43	58	73	15

Bodeneinbauschalter

sälzer



Produktreihen
M200/T200

Bodeneinbauschalter
Antrieb nächste Baugröße

Türverriegelung
Modularachsverlängerung
N-/ PE-Klemmenblock

Vierlochbefestigung
48 x 48 mm frontseitig
Schnappmontageplatte Boden

238M1 (IP66)

238M4 (IP66)

Komplettschalter	Pole	Produktreihen	Bemessungsdaten (IEC 60947)			Bestellnummer
			Betriebsstrom I_e	Betriebsleistung bei 380-440V		
			AC-21A A	AC-23A kW	AC-3 kW	
Hauptschalter 90° Schaltwinkel	1 ... 24	M200	20	7,5	5,5	M220 - 61 ... - 238M1
Nullstellung verriegelbar bei 09h	1 ... 24	T200	25	11	7,5	M225 - 61 ... - 238M1
	1 ... 24	T200	32	15	11	T225 - 61 ... - 238M1
Haupt-/ Notauschalter 90° Schaltwinkel	1 ... 24	M200	20	7,5	5,5	M220 - 61 ... - 238M4
Nullstellung verriegelbar bei 09h	1 ... 24	T200	25	11	7,5	M225 - 61 ... - 238M4
	1 ... 24	T200	32	15	11	T225 - 61 ... - 238M4

SMD-Module zum Grundschaltermodul

Bauformmodul für Bauform 238M.

M200
T200

BFC2 - 238
BFD2 - 238

M-Vorhängeschlossperre 67 x 67 mm für Bauform 238M1
Sperrkranz schwarz, Sperrgriff schwarz

M200/ T200

4BM1

M-Vorhängeschlossperre 67 x 67 mm für Bauform 238M4
Sperrkranz gelb, Sperrgriff rot

4BM4

Aufsteckbares Zusatzschild

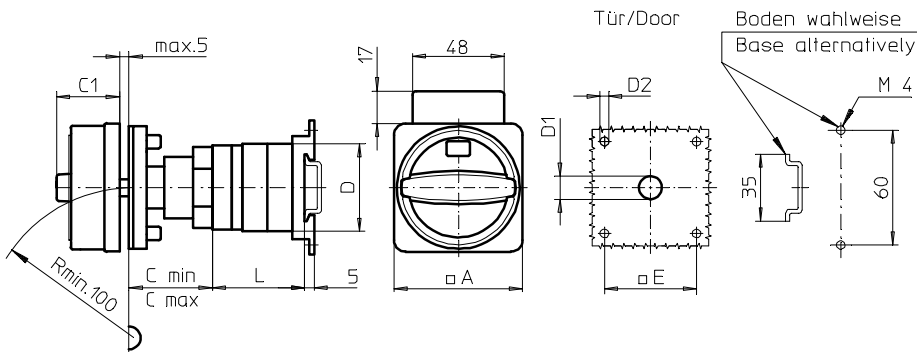
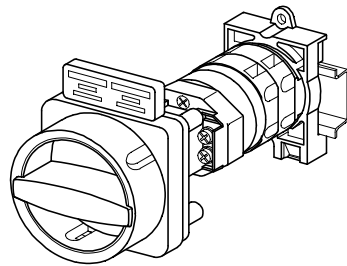
FAZ2 - 8041

Abmessungen in mm

Typ	A	Cmin	Cmax	C1	D	D1	D2	E	L bei ... Schaltzonen (max. 12)				je weitere
									1	2	3	4	
M220	67	42	57	38	46	15	5	48	37	47	57	67	10
M221	67	42	57	38	46	15	5	48	40	53	66	79	13
M225	67	42	57	38	48	15	5	48	40	53	66	79	13
T225	67	42	57	38	50	15	5	48	42	57	72	87	15

Bodeneinbauschalter

sälzer



Produktreihen
M200/T200

Bodeneinbauschalter
Antrieb nächste Baugröße

Türverriegelung
Modularachsverlängerung
N-/ PE-Klemmenblock

Vierlochbefestigung
48 x 48 mm frontseitig
Schnappmontageplatte Boden

238N1 (IP66)

238N4 (IP66)

Komplettschalter	Pole	Produktreihen	Bemessungsdaten (IEC 60947)			Bestellnummer
			Betriebsstrom I_e	Betriebsleistung bei 380-440V		
			AC-21A A	AC-23A kW	AC-3 kW	
Hauptschalter 90° Schaltwinkel	1 ... 24	M200	20	7,5	5,5	M220 - 61 ... - 238N1
Nullstellung verriegelbar bei 09h	1 ... 24	T200	25	11	7,5	M225 - 61 ... - 238N1
	1 ... 24		32	15	11	T225 - 61 ... - 238N1
Haupt-/ Notauschalter 90° Schaltwinkel	1 ... 24	M200	20	7,5	5,5	M220 - 61 ... - 238N4
Nullstellung verriegelbar bei 09h	1 ... 24	T200	25	11	7,5	M225 - 61 ... - 238N4
	1 ... 24		32	15	11	T225 - 61 ... - 238N4

SMD-Module zum Grundschaltermodul

Bauformmodul für Bauform 238N.

M200
T200

BFC2 - 238
BFD2 - 238

N-Vorhängeschlossperre 67 x 67 mm für Bauform 238N1
Sperrkranz schwarz, Sperrgriff schwarz

M200/ T200

4BN1

N-Vorhängeschlossperre 67 x 67 mm für Bauform 238N4
Sperrkranz gelb, Sperrgriff rot

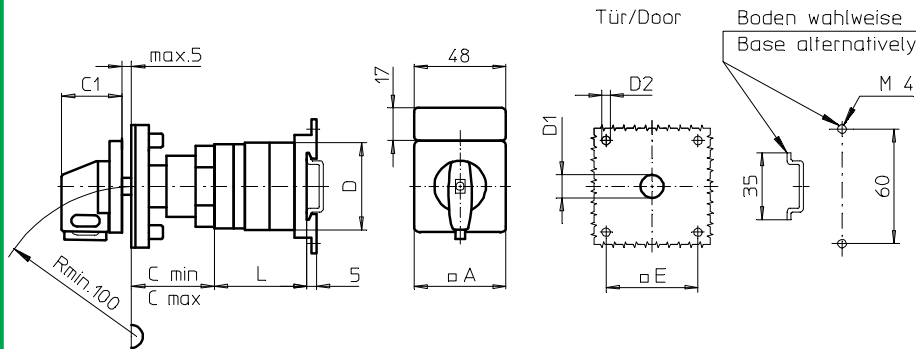
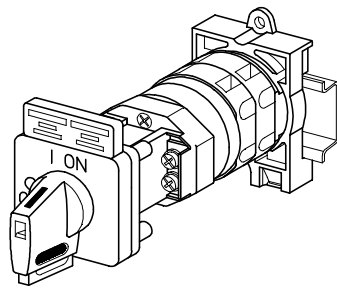
4BN4

Aufsteckbares Zusatzschild

FAZZ - 8041

Abmessungen in mm

Typ	A	Cmin	Cmax	C1	D	D1	D2	E	L bei ... Schaltzonen (max. 12)				je weitere
									1	2	3	4	
M220	67	42	57	33	46	15	5	48	37	47	57	67	10
M221	67	42	57	33	46	15	5	48	40	53	66	79	13
M225	67	42	57	33	48	15	5	48	40	53	66	79	13
T225	67	42	57	33	50	15	5	48	42	57	72	87	15



Produktreihen
M200/T200

Bodeneinbauswitcher
Antrieb nächste Baugröße

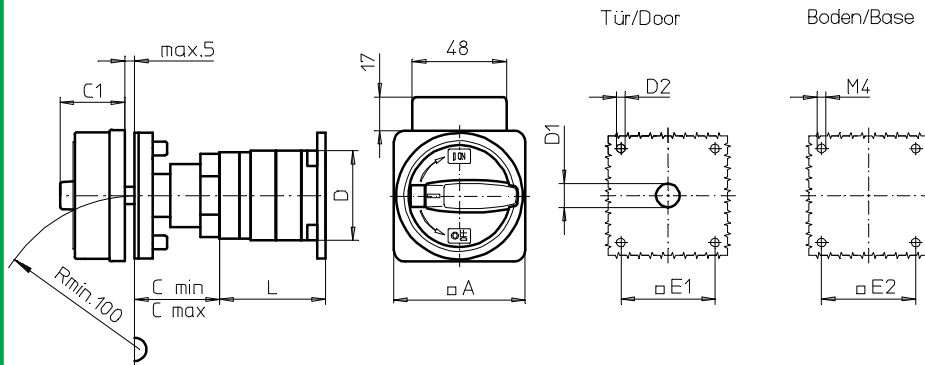
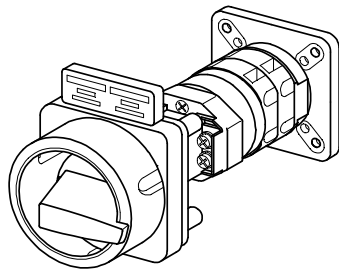
Türverriegelung
Modularachsverlängerung
N-/ PE-Klemmenblock

Vierlochbefestigung
48 x 48 mm frontseitig
Schnappmontageplatte Boden

238V1 (IP66)

238V4 (IP66)

Komplettschalter	Pole	Produktreihen	Bemessungsdaten (IEC 60947)			Bestellnummer							
			Betriebsstrom I_e	Betriebsleistung bei 380-440V									
			AC-21A A	AC-23A kW	AC-3 kW								
Hauptschalter	1 ... 24	M200	20	7,5	5,5	M220 - 61 ... - 238V1							
90° Schaltwinkel			25	11	7,5	M225 - 61 ... - 238V1							
Nullstellung verriegelbar bei 09h	1 ... 24	T200	32	15	11	T225 - 61 ... - 238V1							
Haupt-/ Notausschalter	1 ... 24	M200	20	7,5	5,5	M220 - 61 ... - 238V4							
90° Schaltwinkel			25	11	7,5	M225 - 61 ... - 238V4							
Nullstellung verriegelbar bei 09h	1 ... 24	T200	32	15	11	T225 - 61 ... - 238V4							
SMD-Module zum Grundschaltermodul													
Bauformmodul für Bauform 238V.			M200			BFD2 - 248							
			T200			BFF2 - 248							
V-Antriebsmodul 64 x 64 mm für Bauform 238V1			M200/ T200			4AV1 - 09							
Frontschild schwarz, Griff schwarz													
Schrifteinlage silber für Antriebsmodul 238V1						FAS4 - 9078							
V-Antriebsmodul 64 x 64 mm für Bauform 238V4						4AV4 - 09							
Frontschild schwarz, Griff rot													
Schrifteinlage gelb für Antriebsmodul 238V4						FBS4 - 9078							
Aufsteckbares Zusatzschild						FAZ2 - 8041							
Abmessungen in mm													
Typ	A	Cmin	Cmax	C1	D	D1	D2	E	L bei ... Schaltzonen (max. 12)				je weitere
									1	2	3	4	
M220	64	42	57	39	46	15	5	48	37	47	57	67	10
M221	64	42	57	39	46	15	5	48	40	53	66	79	13
M225	64	42	57	39	48	15	5	48	40	53	66	79	13
T225	64	42	57	39	50	15	5	48	42	57	72	87	15



Produktreihen M200/T200

Bodeneinbauswitcher

Antrieb nächste Baugröße

Türverriegelung

Modularachsverlängerung
N-/ PE-Klemmenblock

Vierlochbefestigung

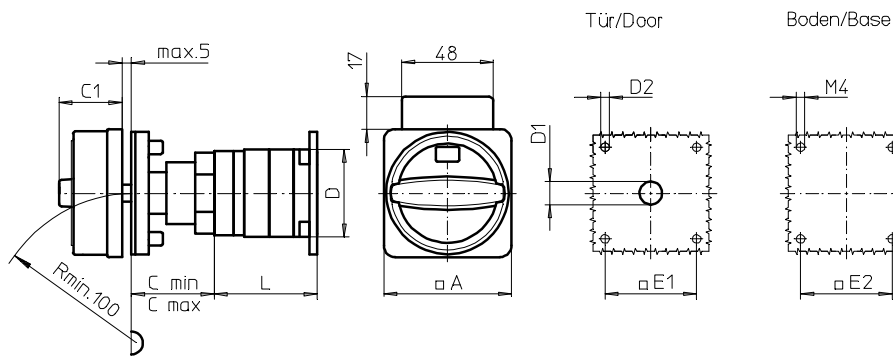
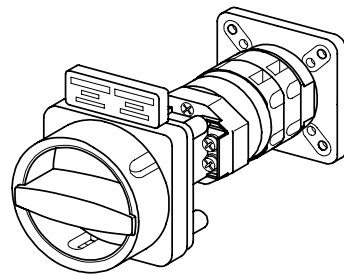
48 x 48 mm frontseitig

48 x 48 mm Boden

038M1 (IP66)

038M4 (IP66)

Komplettschalter	Pole	Produktreihen	Bemessungsdaten (IEC 60947)			Bestellnummer							
			Betriebsstrom I_e	Betriebsleistung bei 380-440V									
			AC-21A A	AC-23A kW	AC-3 kW								
Hauptschalter	1 ... 24	M200	20	7,5	5,5	M220 - 61 ... - 038M1							
90° Schaltwinkel			25	11	7,5	M225 - 61 ... - 038M1							
Nullstellung verriegelbar bei 09h	1 ... 24	T200	32	15	11	T225 - 61 ... - 038M1							
Haupt-/ Notauschalter	1 ... 24	M200	20	7,5	5,5	M220 - 61 ... - 038M4							
90° Schaltwinkel			25	11	7,5	M225 - 61 ... - 038M4							
Nullstellung verriegelbar bei 09h	1 ... 24	T200	32	15	11	T225 - 61 ... - 038M4							
SMD-Module zum Grundschaltermodul													
Bauformmodul für Bauform 038M.			M200 T200			BFC2 - 038 BFD2 - 038							
M-Vorhängeschlossperre 67 x 67 mm für Bauform 038M1 Sperrkranz schwarz, Sperrgriff schwarz			M200/ T200			4BM1							
M-Vorhängeschlossperre 67 x 67 mm für Bauform 038M4 Sperrkranz gelb, Sperrgriff rot						4BM4							
Aufsteckbares Zusatzschild						FAZZ - 8041							
Abmessungen in mm													
Typ	A	Cmin	Cmax	C1	D	D1	D2	E1	E2	L bei ... Schaltzonen (max. 12)			je weitere
										1	2	3	
M220	67	42	57	38	46	15	5	48	48	38	48	58	10
M221	67	42	57	38	46	15	5	48	48	41	54	67	13
M225	67	42	57	38	48	15	5	48	48	41	54	67	13
T225	67	42	57	38	50	15	5	48	48	43	58	73	15



Produktreihen
M200/T200

Bodeneinbauswitcher

Antrieb nächste Baugröße

Türverriegelung

Modularachsverlängerung

N-/ PE-Klemmenblock

Vierlochbefestigung

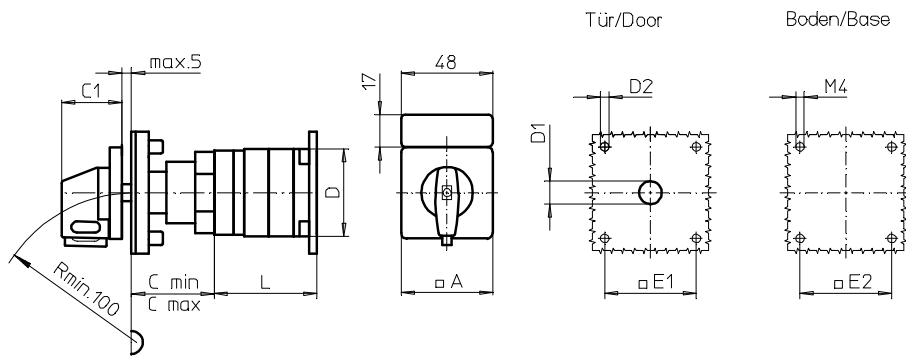
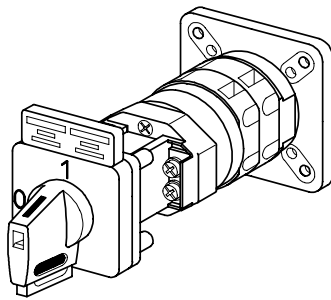
48 x 48 mm frontseitig

48 x 48 mm Boden

038N1 (IP66)

038N4 (IP66)

Komplettschalter	Pole	Produktreihen	Bemessungsdaten (IEC 60947)			Bestellnummer							
			Betriebsstrom I_e	Betriebsleistung bei 380-440V									
			AC-21A A	AC-23A kW	AC-3 kW								
Hauptschalter	1 ... 24	M200	20	7,5	5,5	M220 - 61 ... - 038N1							
90° Schaltwinkel			25	11	7,5	M225 - 61 ... - 038N1							
Nullstellung verriegelbar bei 09h	1 ... 24	T200	32	15	11	T225 - 61 ... - 038N1							
Haupt-/ Notauschalter	1 ... 24	M200	20	7,5	5,5	M220 - 61 ... - 038N4							
90° Schaltwinkel			25	11	7,5	M225 - 61 ... - 038N4							
Nullstellung verriegelbar bei 09h	1 ... 24	T200	32	15	11	T225 - 61 ... - 038N4							
SMD-Module zum Grundschaltermodul													
Bauformmodul für Bauform 038N.			M200 T200			BFC2 - 038 BFD2 - 038							
N-Vorhängeschlossperre 67 x 67 mm für Bauform 038N1 Sperrkranz schwarz, Sperrgriff schwarz			M200/ T200			4BN1							
N-Vorhängeschlossperre 67 x 67 mm für Bauform 038N4 Sperrkranz gelb, Sperrgriff rot						4BN4							
Aufsteckbares Zusatzschild						FAZ2 - 8041							
Abmessungen in mm													
Typ	A	Cmin	Cmax	C1	D	D1	D2	E1	E2	L bei ... Schaltzonen (max. 12)			je weitere
										1	2	3	
M220	67	42	57	33	46	15	5	48	48	38	48	58	10
M221	67	42	57	33	46	15	5	48	48	41	54	67	13
M225	67	42	57	33	48	15	5	48	48	41	54	67	13
T225	67	42	57	33	50	15	5	48	48	43	58	73	15



Produktreihen M200/T200

Bodeneinbauswitcher

Antrieb nächste Baugröße

Türverriegelung

Modularachsverlängerung
N-/ PE-Klemmenblock

Vierlochbefestigung

48 x 48 mm frontseitig
48 x 48 mm Boden

038V1 (IP66)

038V4 (IP66)

Komplettschalter	Pole	Produktreihen	Bemessungsdaten (IEC 60947)			Bestellnummer
			Betriebsstrom I_e	Betriebsleistung bei 380-440V		
			AC-21A A	AC-23A kW	AC-3 kW	
Hauptschalter	1 ... 24	M200	20	7,5	5,5	M220 - 61 ... - 038V1
90° Schaltwinkel			25	11	7,5	M225 - 61 ... - 038V1
Nullstellung verriegelbar bei 09h	1 ... 24	T200	32	15	11	T225 - 61 ... - 038V1
Haupt-/ Notauschalter	1 ... 24	M200	20	7,5	5,5	M220 - 61 ... - 038V4
90° Schaltwinkel			25	11	7,5	M225 - 61 ... - 038V4
Nullstellung verriegelbar bei 09h	1 ... 24	T200	32	15	11	T225 - 61 ... - 038V4

SMD-Module zum Grundschaltermodule

Bauformmodule für Bauform 038V.

M200
T200

BFD2 - 048
BFF2 - 048

V-Antriebsmodule 64 x 64 mm für Bauform 038V1
Frontschild schwarz, Griff schwarz
Schrifteinlage silber für Antriebsmodule 038V1

M200/ T200

4AV1 - 09

V-Antriebsmodule 64 x 64 mm für Bauform 038V4
Frontschild schwarz, Griff rot
Schrifteinlage gelb für Antriebsmodule 038V4

FAS4 - 9078

4AV4 - 09

Aufsteckbares Zusatzschild

FBS4 - 9078

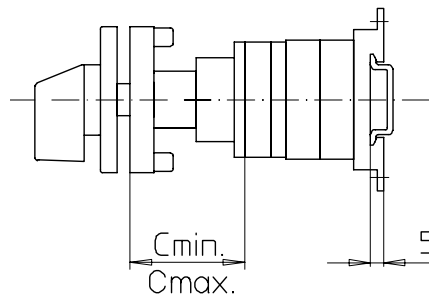
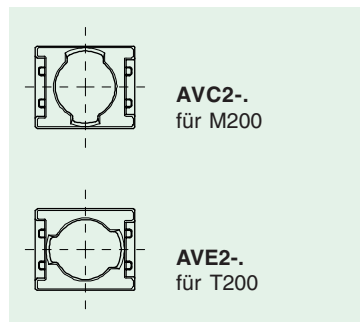
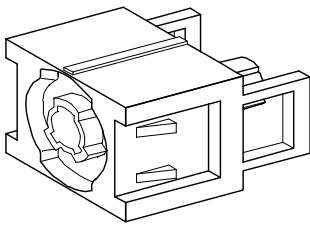
FAZ2 - 8041

Abmessungen in mm

Typ	A	C _{min}	C _{max}	C1	D	D1	D2	E1	E2	L bei ... Schaltzonen (max. 12)			je weitere
										1	2	3	
M220	64	42	57	39	46	15	5	48	48	38	48	58	10
M221	64	42	57	39	46	15	5	48	48	41	54	67	13
M225	64	42	57	39	48	15	5	48	48	41	54	67	13
T225	64	42	57	39	50	15	5	48	48	43	58	73	15

Modularachsverlängerung

sälzer



**Produktreihen
M200/ T200**

Bodeneinbauschalter

Türverriegelung

Modularachsverlängerung

Vierlochbefestigung

frontseitig

**AVC2 - .
AVE2 - .**

Verlängerungsbauteile für Türverriegelung Modularachsverlängerung M200/ T200

Abmessungen C_{min} , C_{max}

Bereich	C_{min}	C_{max}	Anzahl	Bestellnummer für M200	Bestellnummer für T200
0	42 mm	57 mm	-	-	-
1	64 mm	82 mm	1	AVC2 - 1	AVE2 - 1
2	89 mm	107 mm	1	AVC2 - 2	AVE2 - 2
3	114 mm	132 mm	1	AVC2 - 3	AVE2 - 3
4	139 mm	157 mm	1	AVC2 - 4	AVE2 - 4
5	164 mm	182 mm	1	AVC2 - 5	AVE2 - 5
6	189 mm	207 mm	1	AVC2 - 6	AVE2 - 6

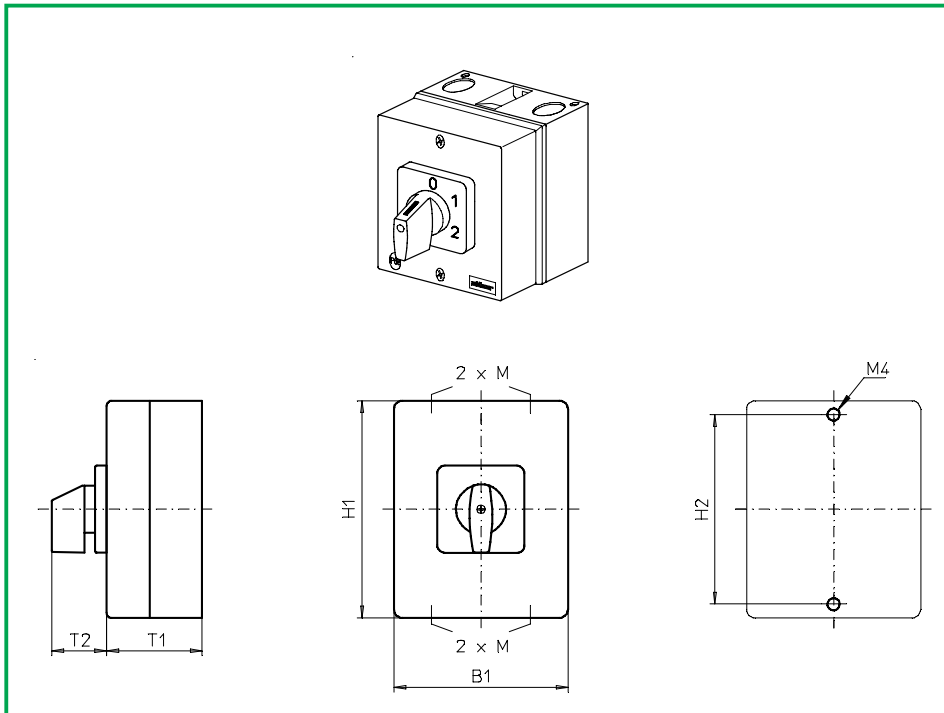


Teil C

	Seite	
	von	bis
Isolierstoffgehäuse	C1-1	C1-26

Herausgeber: Sälzer Electric GmbH · Produktdatenmanagement (PDM) · 09306 Rochlitz (Germany)
Dieses Dokument ist Eigentum der Sälzer Electric GmbH und ersetzt alle in diesem Bereich bisher erschienenen Publikationen. Gültig bis zum Erscheinen der neuen Ausgabe. Änderungen und Revisionen vorbehalten.

Gekapselte Schalter



Produktreihe
M200

Gekapselte Schalter

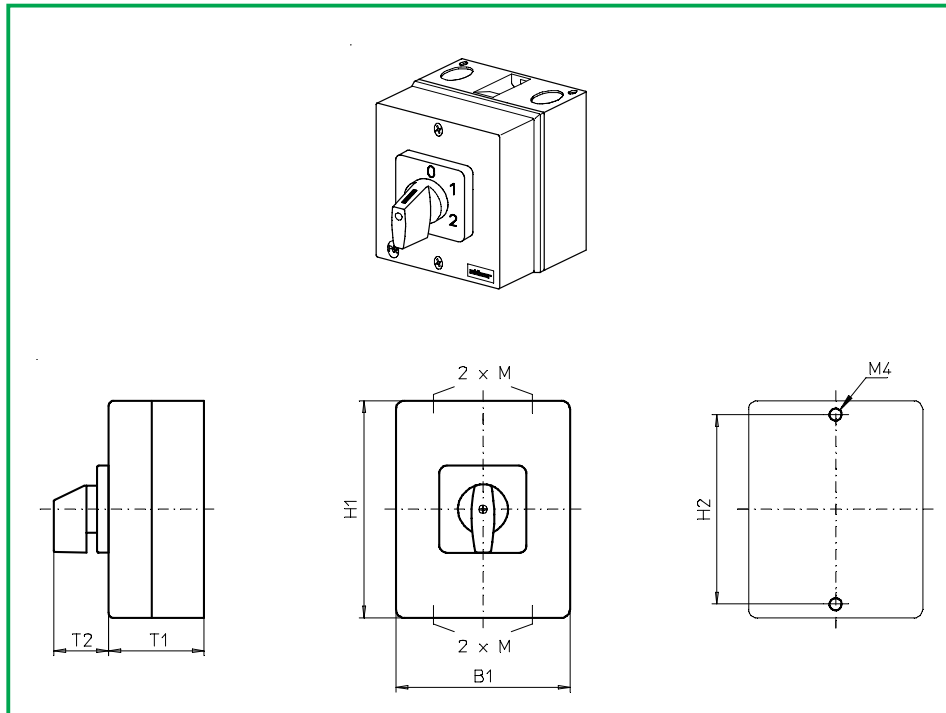
Isolierstoffgehäuse
100 x 80 x 65 mm

Kabeleinführungen
4 x M20

076M1 (IP66)

Komplettschalter	Pole	Produktreihen	Bemessungsdaten (IEC 60947)			Bestellnummer
			Betriebsstrom I_e	Betriebsleistung bei 380-440V		
			AC-21A A	AC-23A kW	AC-3 kW	
Nockenschalter 30°/ 45°/ 60°/ 90° Schaltwinkel	1 ... 4	M200	20	7,5	5,5	M220 - 61 ... - 076M1
SMD-Module zum Grundschaltermodul						
Bauformmodul für Bauform 076M1, 1 Schaltzone			M220			BFE2 - EA
Bauformmodul für Bauform 076M1, 2 Schaltzonen			M220			BFF2 - EA
Gehäusemodul für Bauform 076M1						PAM2 - 076M1
Schrifteinlage silber für Gehäusemodul 076M1						FAS2 - (FA-Nummer)
Abmessungen in mm						
Produktreihen	H1	B1	T1	T2	2xM	H2
M220	100	80	65	32	20	90

Gekapselte Schalter



**Produktreihe
M200**

Gekapselte Schalter

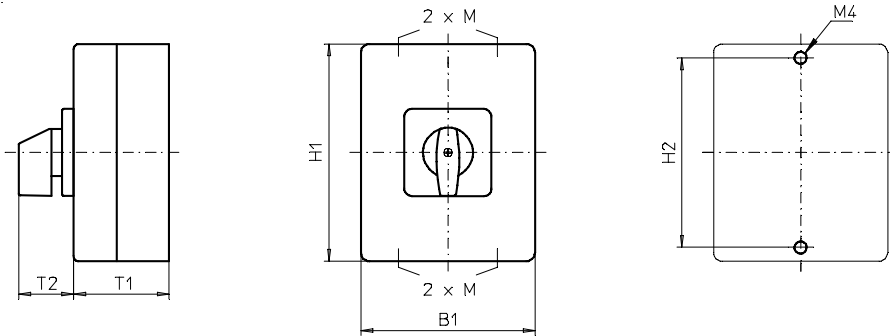
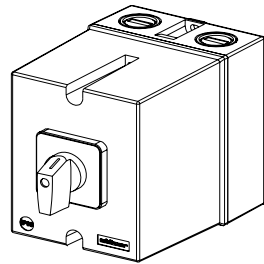
Isolierstoffgehäuse
100 x 80 x 85 mm

Kabeleinführungen
4 x M20

176M1 (IP66)

Komplettschalter	Pole	Produktreihen	Bemessungsdaten (IEC 60947)			Bestellnummer
			Betriebsstrom I_e	Betriebsleistung bei 380-440V		
			AC-21A A	AC-23A kW	AC-3 kW	
Nockenschalter 30°/ 45°/ 60°/ 90° Schaltwinkel	5 ... 8	M200	20	7,5	5,5	M220 - 61 ... - 176M1
SMD-Module zum Grundschaltermodul						
Bauformmodul für Bauform 176M1, 3 Schaltzonen			M220			BFE2 - EA
Bauformmodul für Bauform 176M1, 4 Schaltzonen			M220			BFF2 - EA
Gehäusemodul für Bauform 176M1						PAM2 - 176M1
Schrifteinlage silber für Gehäusemodul 176M1						FAS2 - (FA-Nummer)
Abmessungen in mm						
Produktreihen	H1	B1	T1	T2	2xM	H2
M220	100	80	85	32	20	90

Gekapselte Schalter



Produktreihe
M200/T200

Gekapselte Schalter

Isolierstoffgehäuse
125 x 100 x 133 mm

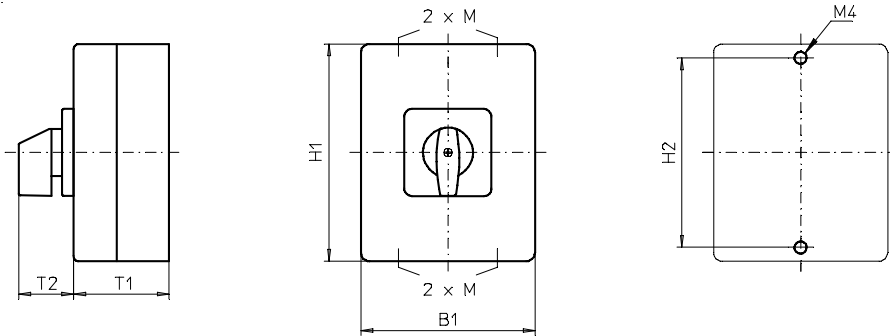
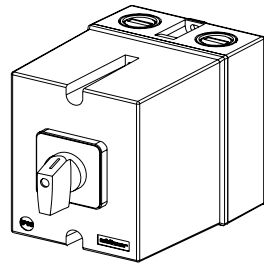
Deckelverriegelung-
12h entriegelt

Kabeleinführungen
4 x M20/M25

273M1 (IP66)

Komplettschalter	Pole	Produktreihen	Bemessungsdaten (IEC 60947)			Bestellnummer
			Betriebsstrom I_e	Betriebsleistung bei 380-440V		
			AC-21A A	AC-23A kW	AC-3 kW	
Nockenschalter 30°/ 45°/ 60°/ 90° Schaltwinkel	1... 16	M220	20	7,5	5,5	M220 - 61 ... - 273M1
Nockenschalter 30°/ 45°/ 60°/ 90° Schaltwinkel	1... 12	M225	25	11	7,5	M225 - 61 ... - 273M1
Nockenschalter 30°/ 45°/ 60°/ 90° Schaltwinkel	1 ... 10	T225	32	15	11	T225 - 61 ... - 273M1
SMD-Module zum Grundschaltermodul <i>Bauformmodul-Maßangaben auf Seite C1-26</i>						
Bauformmodul für Bauform 273M1			M220			BFR2 - ...
Bauformmodul für Bauform 273M1			M225			BFR2 - ...
Bauformmodul für Bauform 273M1			T225			BFR2- ...
Gehäusemodul für Bauform 273M1						
Schrifteinlage silber für Gehäusemodul 273M1						PAM2 - 273M1
						FAS2 - (FA-Nummer)
Abmessungen in mm						
Produktreihen	H1	B1	T1	T2	2xM	H2
M200/T200	125	100	133	32	20/25	115

Gekapselte Schalter



Produktreihe
M200/T200

Gekapselte Schalter

Isolierstoffgehäuse

125 x 100 x 133 mm

Deckelverriegelung-
9h entriegelt

Kabeleinführungen

4 x M20/M25

274M1 (IP66)

Komplettschalter	Pole	Produktreihen	Bemessungsdaten (IEC 60947)			Bestellnummer
			Betriebsstrom I_e	Betriebsleistung bei 380-440V		
			AC-21A A	AC-23A kW	AC-3 kW	
Nockenschalter 30°/ 45°/ 60°/ 90° Schaltwinkel	1... 16	M220	20	7,5	5,5	M220 - 61 ... - 274M1
Nockenschalter 30°/ 45°/ 60°/ 90° Schaltwinkel	1... 12	M225	25	11	7,5	M225 - 61 ... - 274M1
Nockenschalter 30°/ 45°/ 60°/ 90° Schaltwinkel	1 ... 10	T225	32	15	11	T225 - 61 ... - 274M1

SMD-Module zum Grundschaltermodul

Bauformmodul-Maßangaben auf Seite C1-26

Bauformmodul für Bauform 274M1
Bauformmodul für Bauform 274M1
Bauformmodul für Bauform 274M1

M220
M225
T225

BFR2 - ...
BFR2 - ...
BFR2- ...

Gehäusemodul für Bauform 274M1

Schrifteinlage silber für Gehäusemodul 274M1

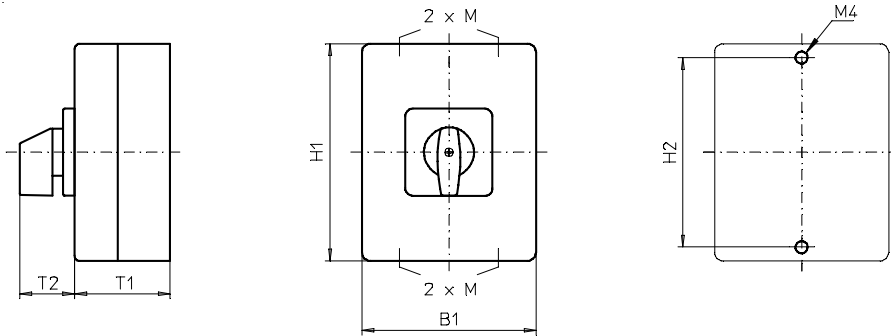
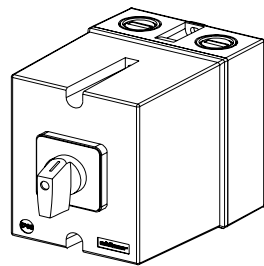
PAM2 - 274M1

FAS2 - (FA-Nummer)

Abmessungen in mm

Produktreihen	H1	B1	T1	T2	2xM	H2
M200/T200	125	100	133	32	20/25	115

Gekapselte Schalter



Produktreihe
M200/T200

Gekapselte Schalter

Isolierstoffgehäuse
125 x 100 x 133 mm

ohne Deckelverriegelung

Kabeleinführungen
4 x M20/M25

276M1 (IP66)

Komplettschalter	Pole	Produktreihen	Bemessungsdaten (IEC 60947)			Bestellnummer
			Betriebsstrom I_e	Betriebsleistung bei 380-440V		
			AC-21A A	AC-23A kW	AC-3 kW	
Nockenschalter 30°/ 45°/ 60°/ 90° Schaltwinkel	1... 16	M220	20	7,5	5,5	M220 - 61 ... - 276M1
Nockenschalter 30°/ 45°/ 60°/ 90° Schaltwinkel	1... 12	M225	25	11	7,5	M225 - 61 ... - 276M1
Nockenschalter 30°/ 45°/ 60°/ 90° Schaltwinkel	1 ... 10	T225	32	15	11	T225 - 61 ... - 276M1

SMD-Module zum Grundschaltermodul

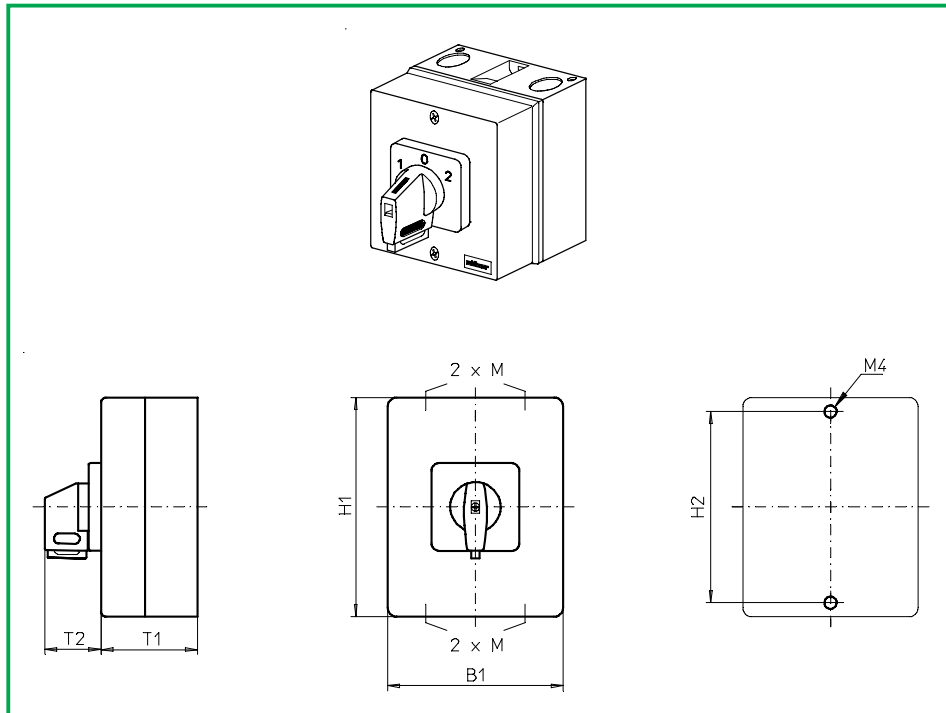
Bauformmodul-Maßangaben auf Seite C1-26

Bauformmodul für Bauform 276M1	M220	BFO2 - ...
Bauformmodul für Bauform 276M1	M225	BFO2 - ...
Bauformmodul für Bauform 276M1	T225	BFO2- ...
Gehäusemodul für Bauform 276M1		
Schrifteinlage silber für Gehäusemodul 276M1		PAM2 - 276M1
		FAS2 - (FA-Nummer)

Abmessungen in mm

Produktreihen	H1	B1	T1	T2	2xM	H2
M200/T200	125	100	133	32	20/25	115

Gekapselte Schalter



**Produktreihe
M200**

Gekapselte Schalter

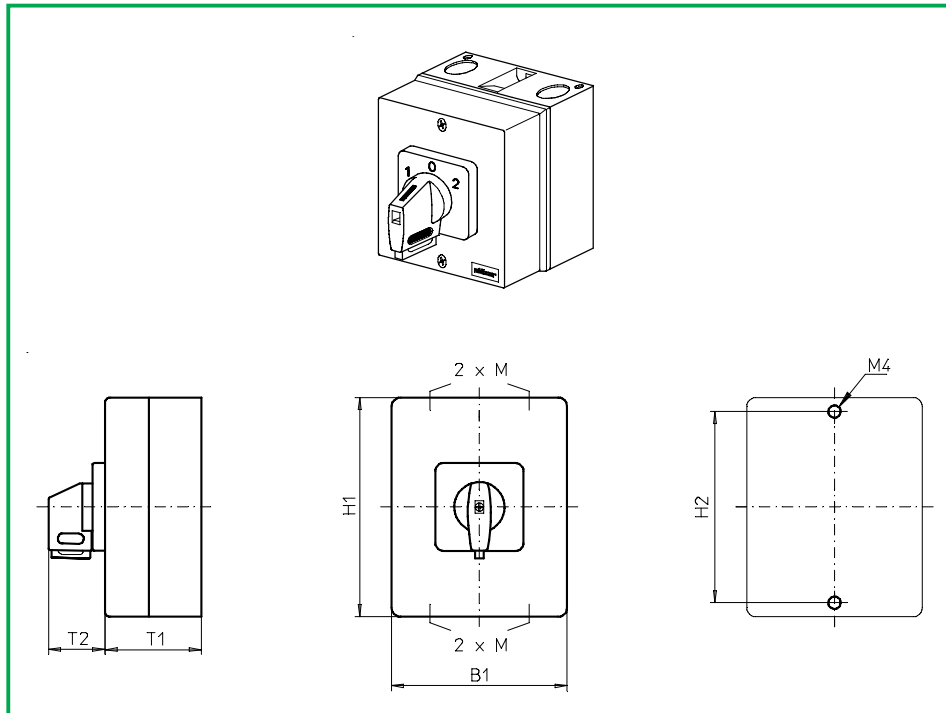
Isolierstoffgehäuse
100 x 80 x 65 mm

Kabeleinführungen
4 x M20

076V1 (IP66)
078V1 (IP66)

Komplettschalter	Pole	Produktreihen	Bemessungsdaten (IEC 60947)			Bestellnummer
			Betriebsstrom I_e	Betriebsleistung bei 380-440V		
			AC-21A A	AC-23A kW	AC-3 kW	
Nockenschalter 30°/ 45°/ 60°/ 90° Schaltwinkel Verriegelbar bei 12h	1 ... 4	M200	20	7,5	5,5	M220 - 61 ... - 076V1
Nockenschalter 90° Schaltwinkel 3 Stellungen verriegelbar (09h/ 12h/ 03h)	1 ... 4	M200	20	7,5	5,5	M220 - 61 ... - 078V1
SMD-Module zum Grundschaltermodul						
Bauformmodul für Bauformen 076V1/ 078V1, 1 Schaltzone			M220			BFE2 - EA
Bauformmodul für Bauformen 076V1/ 078V1, 2 Schaltzonen			M220			BFF2 - EA
Gehäusemodul für Bauform 076V1						PAM2 - 076V1
Gehäusemodul für Bauform 078V1						PAM2 - 078V1
Schrifteinlage silber für Gehäusemodule 076V1/ 078V1						FAS2 - (FA-Nummer)
Abmessungen in mm						
Produktreihen	H1	B1	T1	T2	2xM	H2
M220	100	80	65	32	20	90

Gekapselte Schalter



**Produktreihe
M200**

Gekapselte Schalter

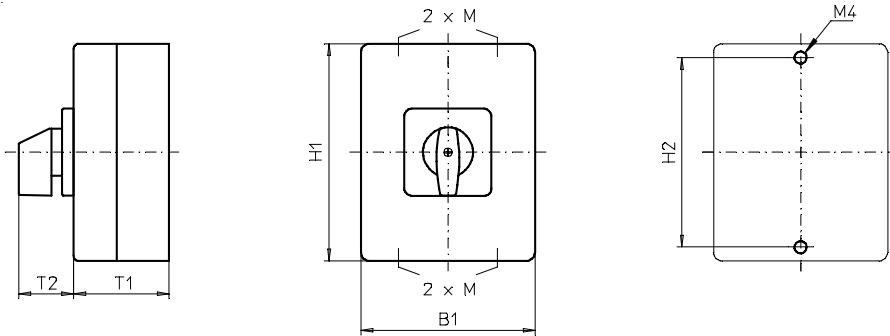
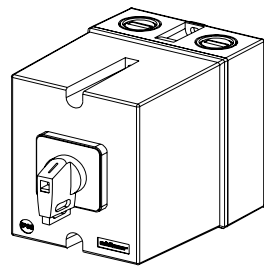
Isolierstoffgehäuse
100 x 80 x 85 mm

Kabeleinführungen
4 x M20

176V1 (IP66)
178V1 (IP66)

Komplettschalter	Pole	Produktreihen	Bemessungsdaten (IEC 60947)			Bestellnummer
			Betriebsstrom I_e	Betriebsleistung bei 380-440V		
			AC-21A A	AC-23A kW	AC-3 kW	
Nockenschalter 30°/ 45°/ 60°/ 90° Schaltwinkel Verriegelbar bei 12h	5 ... 8	M200	20	7,5	5,5	M220 - 61 ... - 176V1
Nockenschalter 90° Schaltwinkel 3 Stellungen verriegelbar (09h/ 12h/ 03h)	5 ... 8	M200	20	7,5	5,5	M220 - 61 ... - 178V1
SMD-Module zum Grundschaltermodul						
Bauformmodul für Bauformen 176V1/ 178V1, 3 Schaltzonen			M220			BFE2 - EA
Bauformmodul für Bauformen 176V1/ 178V1, 4 Schaltzonen			M220			BFF2 - EA
Gehäusemodul für Bauform 176V1						PAM2 - 176V1
Gehäusemodul für Bauform 178V1						PAM2 - 178V1
Schrifteinlage silber für Gehäusemodule 176V1/ 178V1						FAS2 - (FA-Nummer)
Abmessungen in mm						
Produktreihen	H1	B1	T1	T2	2xM	H2
M220	100	80	85	32	20	90

Gekapselte Schalter



Produktreihe
M200/T200

Gekapselte Schalter

Isolierstoffgehäuse

125 x 100 x 133 mm
Griffverriegelung 12h
Deckelverriegelung
12h entriegelt

Kabeleinführungen

4 x M20/M25

273V1 (IP66)

Komplettschalter	Pole	Produktreihen	Bemessungsdaten (IEC 60947)			Bestellnummer
			Betriebsstrom I_e	Betriebsleistung bei 380-440V		
			AC-21A A	AC-23A kW	AC-3 kW	
Nockenschalter 30°/ 45°/ 60°/ 90° Schaltwinkel	1 ... 16	M220	20	7,5	5,5	M220 - 61 ... - 273V1
Nockenschalter 30°/ 45°/ 60°/ 90° Schaltwinkel	1 ... 12	M225	25	11	7,5	M225 - 61 ... - 273V1
Nockenschalter 30°/ 45°/ 60°/ 90° Schaltwinkel	1 ... 10	T225	32	15	11	T225 - 61 ... - 273V1

SMD-Module zum Grundschaltermodul

Bauformmodul-Maßangaben auf Seite C1-26

Bauformmodul für Bauform 273V1
Bauformmodul für Bauform 273V1
Bauformmodul für Bauform 273V1

M220
M225
T225

BFR2 - ...
BFR2 - ...
BFR2- ...

Gehäusemodul für Bauform 273V1

Schrifteinlage silber für Gehäusemodul 273V1

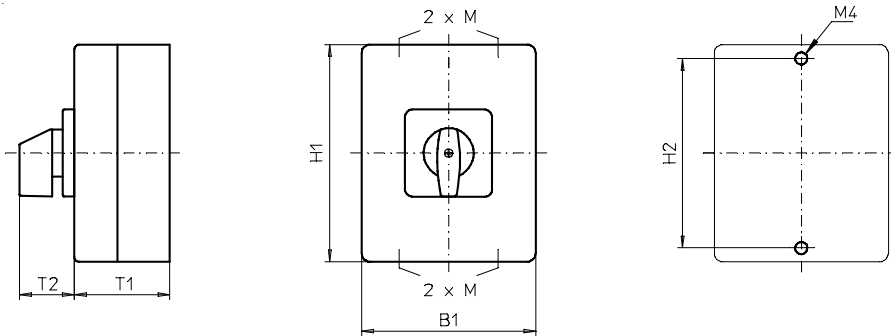
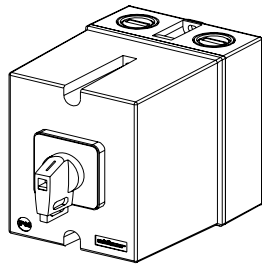
PAM2 - 273V1

FAS2 - (FA-Nummer)

Abmessungen in mm

Produktreihen	H1	B1	T1	T2	2xM	H2
M200/T200	125	100	133	32	20/25	115

Gekapselte Schalter



Produktreihe
M200/T200

Gekapselte Schalter

Isolierstoffgehäuse
125 x 100 x 133 mm

ohne Deckelverriegelung
Griffverriegelung 12h

Kabeleinführungen
4 x M20/M25

276V1 (IP66)

Komplettschalter	Pole	Produktreihen	Bemessungsdaten (IEC 60947)			Bestellnummer
			Betriebsstrom I_e	Betriebsleistung bei 380-440V		
			AC-21A A	AC-23A kW	AC-3 kW	
Nockenschalter 30°/ 45°/ 60°/ 90° Schaltwinkel	1 ... 16	M220	20	7,5	5,5	M220 - 61 ... - 276V1
Nockenschalter 30°/ 45°/ 60°/ 90° Schaltwinkel	1 ... 12	M225	25	11	7,5	M225 - 61 ... - 276V1
Nockenschalter 30°/ 45°/ 60°/ 90° Schaltwinkel	1 ... 10	T225	32	15	11	T225 - 61 ... - 276V1

SMD-Module zum Grundschaltermodul

Bauformmodul-Maßangaben auf Seite C1-26

Bauformmodul für Bauform 276V1
Bauformmodul für Bauform 276V1
Bauformmodul für Bauform 276V1

M220
M225
T225

BFO2 - ...
BFO2 - ...
BFO2- ...

Gehäusemodul für Bauform 276V1

Schrifteinlage silber für Gehäusemodul 276V1

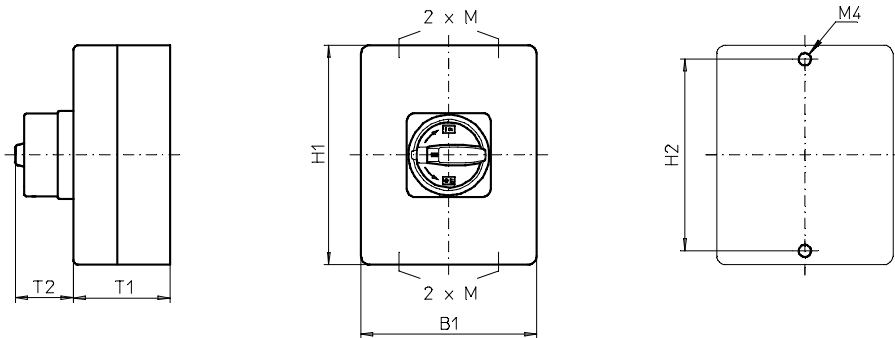
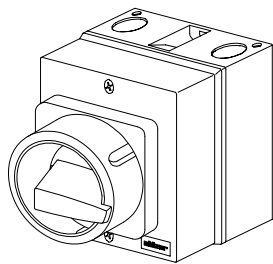
PAM2 - 276V1

FAS2 - (FA-Nummer)

Abmessungen in mm

Produktreihen	H1	B1	T1	T2	2xM	H2
M200/T200	125	100	133	32	20/25	115

Gekapselte Schalter



**Produktreihe
M200**

Gekapselte Schalter

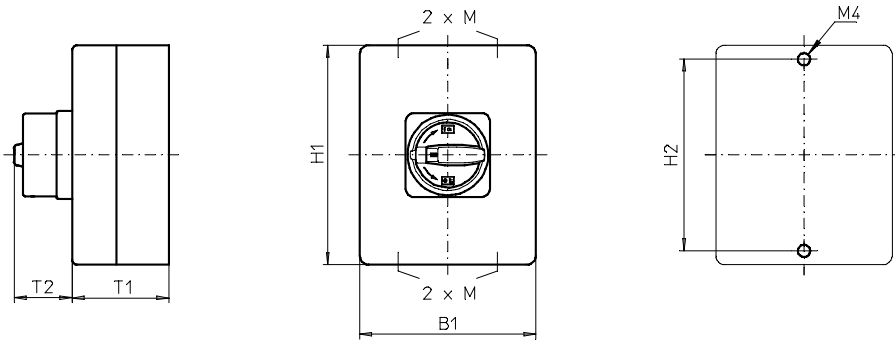
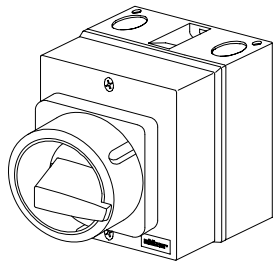
Isolierstoffgehäuse
100 x 80 x 65 mm

Kabeleinführungen
4 x M20

077M1 (IP66)
077M4 (IP66)

Komplettschalter	Pole	Produktreihen	Bemessungsdaten (IEC 60947)			Bestellnummer
			Betriebsstrom I_e	Betriebsleistung bei 380-440V		
			AC-21A A	AC-23A kW	AC-3 kW	
Hauptschalter Nullstellung verriegelbar bei 09h	1 ... 4	M200	20	7,5	5,5	M220 - 61 ... - 077M1
Haupt-/ Notausschalter Nullstellung verriegelbar bei 09h	1 ... 4	M200	20	7,5	5,5	M220 - 61 ... - 077M4
SMD-Module zum Grundschaltermodul						
Bauformmodul für Bauform 077M., 1 Schaltzone			M220			BFE2 - EA
Bauformmodul für Bauform 077M., 2 Schaltzonen			M220			BFF2 - EA
Gehäusemodul für Bauform 077M1						PAM2 - 077M1
Gehäusemodul für Bauform 077M4						PAM2 - 077M4
Abmessungen in mm						
Produktreihen	H1	B1	T1	T2	2xM	H2
M220	100	80	65	38	20	90

Gekapselte Schalter



**Produktreihe
M200**

Gekapselte Schalter

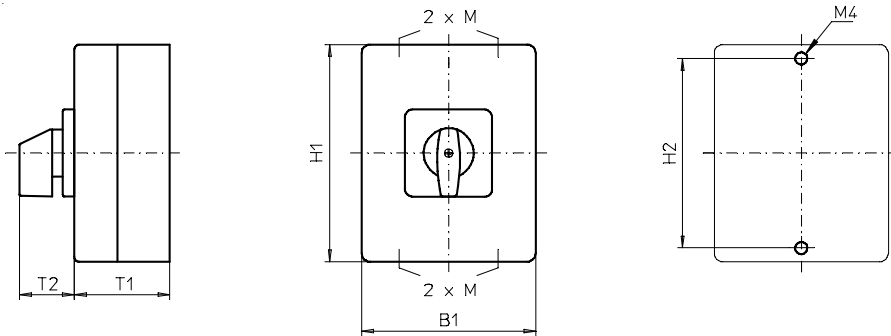
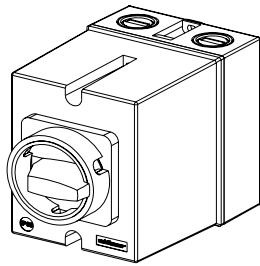
Isolierstoffgehäuse
100 x 80 x 85 mm

Kabeleinführungen
4 x M20

177M1 (IP66)
177M4 (IP66)

Komplettschalter	Pole	Produktreihen	Bemessungsdaten (IEC 60947)			Bestellnummer
			Betriebsstrom I_e	Betriebsleistung bei 380-440V		
			AC-21A A	AC-23A kW	AC-3 kW	
Hauptschalter Nullstellung verriegelbar bei 09h	5 ... 8	M200	20	7,5	5,5	M220 - 61 ... - 177M1
Haupt-/ Notauschalter Nullstellung verriegelbar bei 09h	5 ... 8	M200	20	7,5	5,5	M220 - 61 ... - 177M4
SMD-Module zum Grundschaltermodul						
Bauformmodul für Bauform 177M., 3 Schaltzonen			M220			BFE2 - EA
Bauformmodul für Bauform 177M., 4 Schaltzonen			M220			BFF2 - EA
Gehäusemodul für Bauform 177M1						PAM2 - 177M1
Gehäusemodul für Bauform 177M4						PAM2 - 177M4
Abmessungen in mm						
Produktreihen	H1	B1	T1	T2	2xM	H2
M220	100	80	85	38	20	90

Gekapselte Schalter



Produktreihe
M200/T200

Gekapselte Schalter

Isolierstoffgehäuse
125 x 100 x 133 mm

Deckelverriegelung -
9h entriegelt

Kabeleinführungen
4 x M20/M25

275M1/M4 (IP66)

Komplettschalter	Pole	Produktreihen	Bemessungsdaten (IEC 60947)			Bestellnummer
			Betriebsstrom I_e	Betriebsleistung bei 380-440V		
			AC-21A A	AC-23A kW	AC-3 kW	
Nockenschalter 90° Schaltwinkel	5 ... 8	M220	20	7,5	5,5	M220 - 61 ... - 275M1/M4
Nockenschalter 90° Schaltwinkel	5 ... 8	M225	25	11	7,5	M225 - 61 ... - 275M1/M4
Nockenschalter 90° Schaltwinkel	5 ... 8	T225	32	15	11	T225 - 61 ... - 275M1/M4

SMD-Module zum Grundschaltermodul

Bauformmodul-Maßangaben auf Seite C1-26

Bauformmodul für Bauform 275M1/M4
Bauformmodul für Bauform 275M1/M4
Bauformmodul für Bauform 275M1/M4

M220
M225
T225

BFS2 - ...
BFS2 - ...
BFS2 - ...

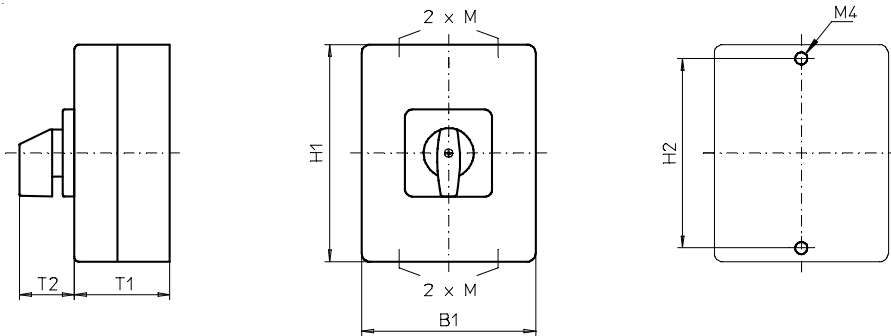
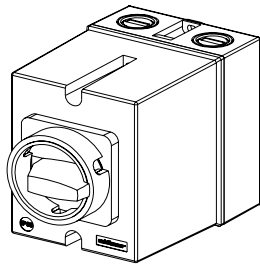
Gehäusemodul für Bauform 275M1/M4

PAM2 - 275M1/M4

Abmessungen in mm

Produktreihen	H1	B1	T1	T2	2xM	H2
M200/T200	125	100	133	32	20/25	115

Gekapselte Schalter



Produktreihe
M200/T200

Gekapselte Schalter

Isolierstoffgehäuse
125 x 100 x 133 mm

ohne Deckelverriegelung

Kabeleinführungen
4 x M20/M25

277M1/M4 (IP66)

Komplettschalter	Pole	Produktreihen	Bemessungsdaten (IEC 60947)			Bestellnummer
			Betriebsstrom I_e	Betriebsleistung bei 380-440V		
			AC-21A A	AC-23A kW	AC-3 kW	
Nockenschalter 90° Schaltwinkel	5 ... 8	M220	20	7,5	5,5	M220 - 61 ... - 277M1/M4
Nockenschalter 90° Schaltwinkel	5 ... 8	M225	25	11	7,5	M225 - 61 ... - 277M1/M4
Nockenschalter 90° Schaltwinkel	5 ... 8	T225	32	15	11	T225 - 61 ... - 277M1/M4

SMD-Module zum Grundschaltermodul

Bauformmodul-Maßangaben auf Seite C1-26

Bauformmodul für Bauform 277M1/M4
Bauformmodul für Bauform 277M1/M4
Bauformmodul für Bauform 277M1/M4

M220
M225
T225

BFP2 - ...
BFP2 - ...
BFP2- ...

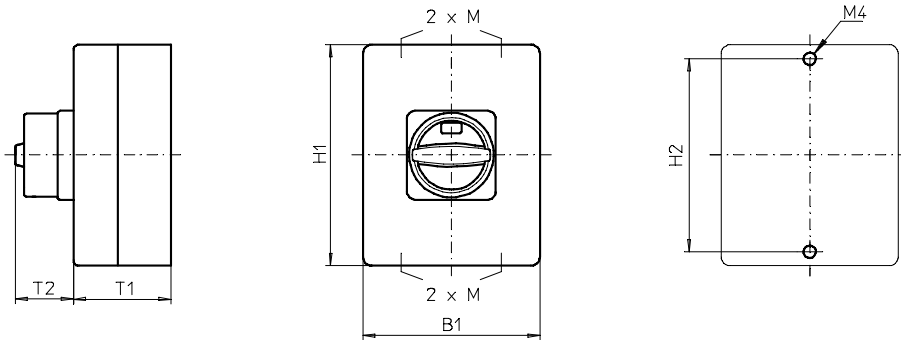
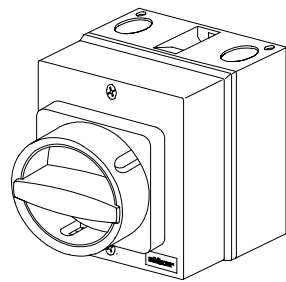
Gehäusemodul für Bauform 277M1/M4

PAM2 - 277M1/M4

Abmessungen in mm

Produktreihen	H1	B1	T1	T2	2xM	H2
M200/T200	125	100	133	32	20/25	115

Gekapselte Schalter



**Produktreihe
M200**

Gekapselte Schalter

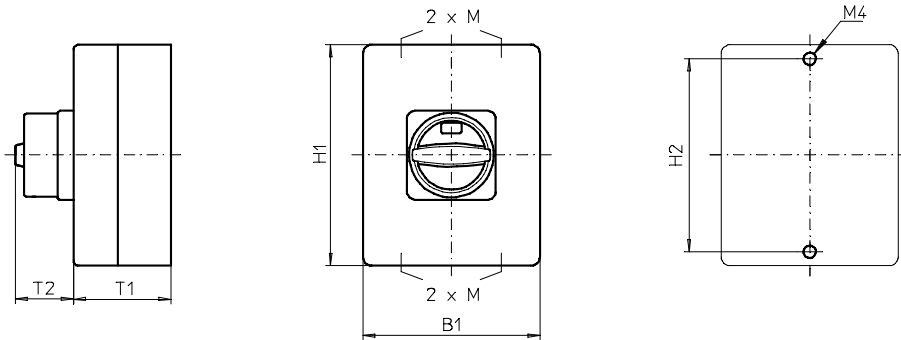
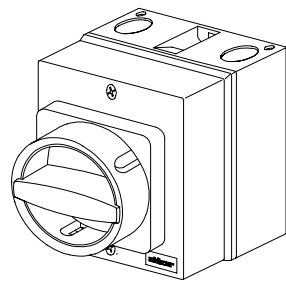
Isolierstoffgehäuse
100 x 80 x 65 mm

Kabeleinführungen
4 x M20

077N1 (IP66)
077N4 (IP66)

Komplettschalter	Pole	Produktreihen	Bemessungsdaten (IEC 60947)			Bestellnummer
			Betriebsstrom I_e	Betriebsleistung bei 380-440V		
			AC-21A A	AC-23A kW	AC-3 kW	
Hauptschalter Nullstellung verriegelbar bei 09h	1 ... 4	M200	20	7,5	5,5	M220 - 61 ... - 077N1
Haupt-/ Notauschalter Nullstellung verriegelbar bei 09h	1 ... 4	M200	20	7,5	5,5	M220 - 61 ... - 077N4
SMD-Module zum Grundschaltermodul						
Bauformmodul für Bauform 077N., 1 Schaltzone			M220			BFE2 - EA
Bauformmodul für Bauform 077N., 2 Schaltzonen			M220			BFF2 - EA
Gehäusemodul für Bauform 077N1						PAM2 - 077N1
Gehäusemodul für Bauform 077N4						PAM2 - 077N4
Abmessungen in mm						
Produktreihen	H1	B1	T1	T2	2xM	H2
M220	100	80	65	33	20	90

Gekapselte Schalter



**Produktreihe
M200**

Gekapselte Schalter

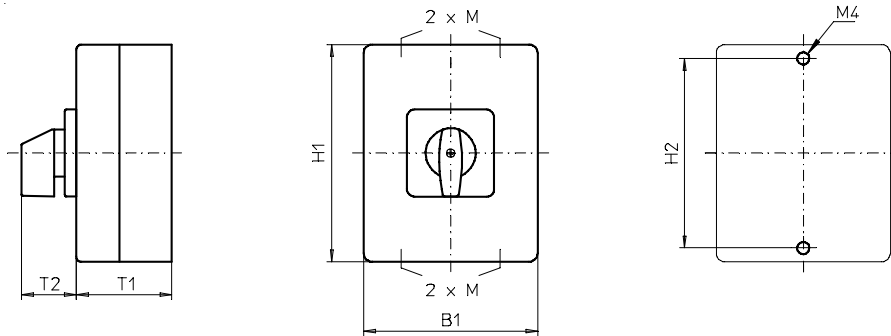
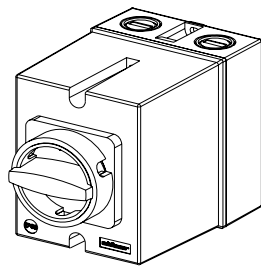
Isolierstoffgehäuse
100 x 80 x 85 mm

Kabeleinführungen
4 x M20

177N1 (IP66)
177N4 (IP66)

Komplettschalter	Pole	Produktreihen	Bemessungsdaten (IEC 60947)			Bestellnummer
			Betriebsstrom I_e	Betriebsleistung bei 380-440V		
			AC-21A A	AC-23A kW	AC-3 kW	
Hauptschalter Nullstellung verriegelbar bei 09h	5 ... 8	M200	20	7,5	5,5	M220 - 61 ... - 177N1
Haupt-/ Notausschalter Nullstellung verriegelbar bei 09h	5 ... 8	M200	20	7,5	5,5	M220 - 61 ... - 177N4
SMD-Module zum Grundschaltermodul						
Bauformmodul für Bauform 177N., 3 Schaltzonen			M220			BFE2 - EA
Bauformmodul für Bauform 177N., 4 Schaltzonen			M220			BFF2 - EA
Gehäusemodul für Bauform 177N1						PAM2 - 177N1
Gehäusemodul für Bauform 177N4						PAM2 - 177N4
Abmessungen in mm						
Produktreihen	H1	B1	T1	T2	2xM	H2
M220	100	80	85	33	20	90

Gekapselte Schalter



Produktreihe
M200/T200

Gekapselte Schalter

Isolierstoffgehäuse
125 x 100 x 133 mm

Deckelverriegelung -
9h entriegelt

Kabeleinführungen
4 x M20/M25

275N1/N4 (IP66)

Komplettschalter	Pole	Produktreihen	Bemessungsdaten (IEC 60947)			Bestellnummer
			Betriebsstrom I_e	Betriebsleistung bei 380-440V		
			AC-21A A	AC-23A kW	AC-3 kW	
Nockenschalter 90° Schaltwinkel	5 ... 8	M220	20	7,5	5,5	M220 - 61 ... - 275N1/N4
Nockenschalter 90° Schaltwinkel	5 ... 8	M225	25	11	7,5	M225 - 61 ... - 275N1/N4
Nockenschalter 90° Schaltwinkel	5 ... 8	T225	32	15	11	T225 - 61 ... - 275N1/N4

SMD-Module zum Grundschaltermodul

Bauformmodul-Maßangaben auf Seite C1-26

Bauformmodul für Bauform 275N1/N4
Bauformmodul für Bauform 275N1/N4
Bauformmodul für Bauform 275N1/N4

M220
M225
T225

BFS2 - ...
BFS2 - ...
BFS2- ...

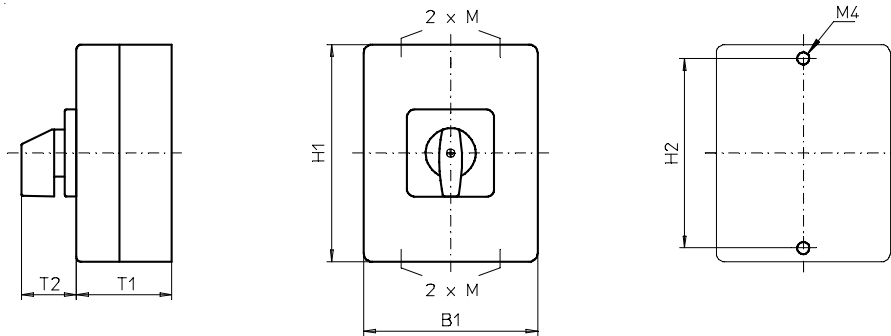
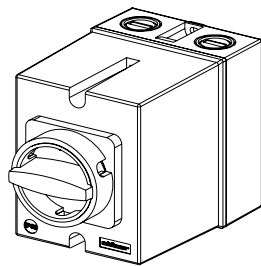
Gehäusemodul für Bauform 275N1/N4

PAM2 - 275N1/N4

Abmessungen in mm

Produktreihen	H1	B1	T1	T2	2xM	H2
M200/T200	125	100	133	32	20/25	115

Gekapselte Schalter



Produktreihe
M200/T200

Gekapselte Schalter

Isolierstoffgehäuse
125 x 100 x 133 mm

ohne Deckelverriegelung

Kabeleinführungen
4 x M20/M25

277N1/N4 (IP66)

Komplettschalter	Pole	Produktreihen	Bemessungsdaten (IEC 60947)			Bestellnummer
			Betriebsstrom I_e	Betriebsleistung bei 380-440V		
			AC-21A A	AC-23A kW	AC-3 kW	
Nockenschalter 90° Schaltwinkel	5 ... 8	M220	20	7,5	5,5	M220 - 61 ... - 277N1/N4
Nockenschalter 90° Schaltwinkel	5 ... 8	M225	25	11	7,5	M225 - 61 ... - 277N1/N4
Nockenschalter 90° Schaltwinkel	5 ... 8	T225	32	15	11	T225 - 61 ... - 277N1/N4

SMD-Module zum Grundschaltermodul

Bauformmodul-Maßangaben auf Seite C1-26

Bauformmodul für Bauform 277N1/N4
Bauformmodul für Bauform 277N1/N4
Bauformmodul für Bauform 277N1/N4

M220
M225
T225

BFP2 - ...
BFP2 - ...
BFP2- ...

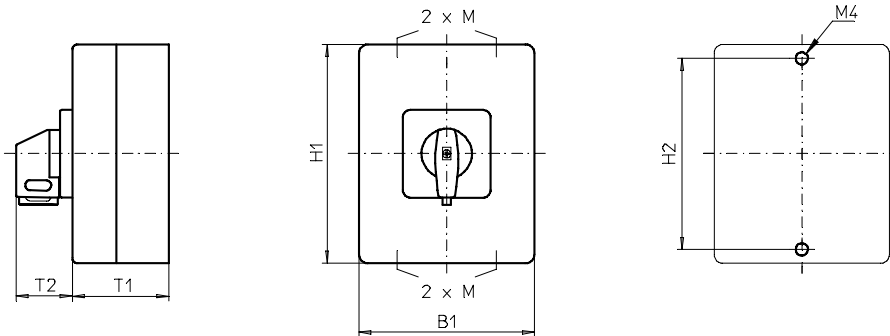
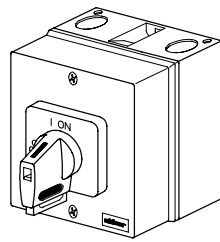
Gehäusemodul für Bauform 277N1/N4

PAM2 - 277N1/N4

Abmessungen in mm

Produktreihen	H1	B1	T1	T2	2xM	H2
M200/T200	125	100	133	32	20/25	115

Gekapselte Schalter



**Produktreihe
M200**

Gekapselte Schalter

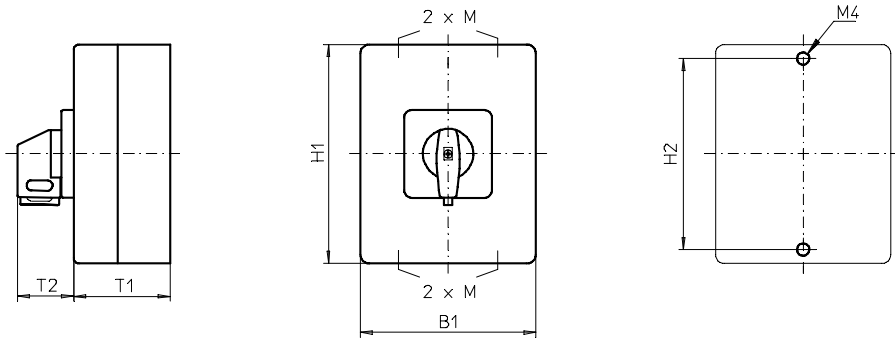
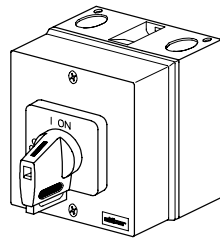
Isolierstoffgehäuse
100 x 80 x 65 mm

Kabeleinführungen
4 x M20

077V1 (IP66)
077V4 (IP66)

Komplettschalter	Pole	Produktreihen	Bemessungsdaten (IEC 60947)			Bestellnummer
			Betriebsstrom I_e	Betriebsleistung bei 380-440V		
			AC-21A A	AC-23A kW	AC-3 kW	
Hauptschalter Nullstellung verriegelbar bei 09h	1 ... 4	M200	20	7,5	5,5	M220 - 61 ... - 077V1
Haupt-/ Notauschalter Nullstellung verriegelbar bei 09h	1 ... 4	M200	20	7,5	5,5	M220 - 61 ... - 077V4
SMD-Module zum Grundschaltermodul						
Bauformmodul für Bauform 077V., 1 Schaltzone			M220			BFE2 - EA
Bauformmodul für Bauform 077V., 2 Schaltzonen			M220			BFF2 - EA
Gehäusemodul für Bauform 077V1						PAM2 - 077V1
Gehäusemodul für Bauform 077V4						PAM2 - 077V4
Schrifteinlage silber für Gehäusemodul 077V1						FAS2 - 9078
Schrifteinlage gelb für Gehäusemodul 077V4						FBS2 - 9078
Abmessungen in mm						
Produktreihen	H1	B1	T1	T2	2xM	H2
M220	100	80	65	32	20	90

Gekapselte Schalter



**Produktreihe
M200**

Gekapselte Schalter

Isolierstoffgehäuse
100 x 80 x 85 mm

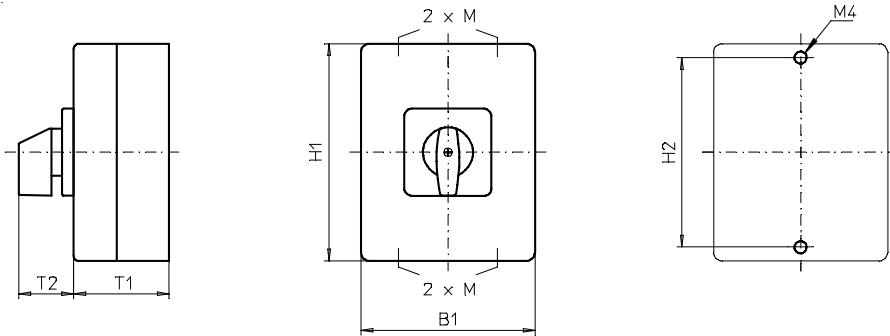
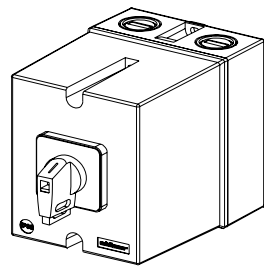
Kabeleinführungen
4 x M20

177V1 (IP65)

177V4 (IP65)

Komplettschalter	Pole	Produktreihen	Bemessungsdaten (IEC 60947)			Bestellnummer
			Betriebsstrom I_e	Betriebsleistung bei 380-440V		
			AC-21A A	AC-23A kW	AC-3 kW	
Hauptschalter Nullstellung verriegelbar bei 09h	5 ... 8	M200	20	7,5	5,5	M220 - 61 ... - 177V1
Haupt-/ Notauschalter Nullstellung verriegelbar bei 09h	5 ... 8	M200	20	7,5	5,5	M220 - 61 ... - 177V4
SMD-Module zum Grundschaltermodul						
Bauformmodul für Bauform 177V., 3 Schaltzonen			M220			BFE2 - EA
Bauformmodul für Bauform 177V., 4 Schaltzonen			M220			BFF2 - EA
Gehäusemodul für Bauform 177V1						PAM2 - 177V1
Gehäusemodul für Bauform 177V4						PAM2 - 177V4
Schrifteinlage silber für Gehäusemodul 177V1						FAS2 - 9078
Schrifteinlage gelb für Gehäusemodul 177V4						FBS2 - 9078
Abmessungen in mm						
Produktreihen	H1	B1	T1	T2	2xM	H2
M220	100	80	85	32	20	90

Gekapselte Schalter



Produktreihe
M200/T200

Gekapselte Schalter

Isolierstoffgehäuse

125 x 100 x 133 mm
Griffverriegelung 9h
Deckelverriegelung
9h entriegelt

Kabeleinführungen

4 x M20/M25

275V1/V4 (IP66)

Komplettschalter	Pole	Produktreihen	Bemessungsdaten (IEC 60947)			Bestellnummer
			Betriebsstrom I_e	Betriebsleistung bei 380-440V		
			AC-21A A	AC-23A kW	AC-3 kW	
Nockenschalter 30°/ 45°/ 60°/ 90° Schaltwinkel	1 ... 16	M220	20	7,5	5,5	M220 - 61 ... - 275V1/V4
Nockenschalter 30°/ 45°/ 60°/ 90° Schaltwinkel	1 ... 12	M225	25	11	7,5	M225 - 61 ... - 275V1/V4
Nockenschalter 30°/ 45°/ 60°/ 90° Schaltwinkel	1 ... 10	T225	32	15	11	T225 - 61 ... - 275V1/V4

SMD-Module zum Grundschaltermodul

Bauformmodul-Maßangaben auf Seite C1-26

Bauformmodul für Bauform 275V1/V4
Bauformmodul für Bauform 275V1/V4
Bauformmodul für Bauform 275V1/V4

M220
M225
T225

BFR2 - ...
BFR2 - ...
BFR2- ...

Gehäusemodul für Bauform 275V1/V4

PAM2 - 275V1/V4

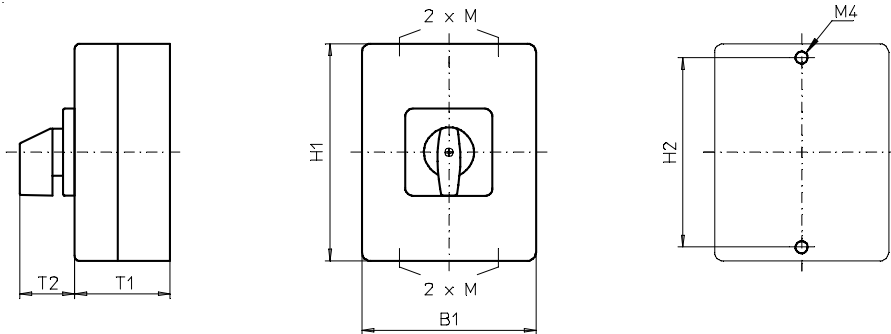
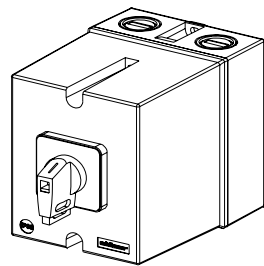
Schrifteinlage silber/gelb für Gehäusemodul 275V1/V4

FAS2 - (FA-Nummer) /
FBS2 - (FA-Nummer)

Abmessungen in mm

Produktreihen	H1	B1	T1	T2	2xM	H2
M200/T200	125	100	133	32	20/25	115

Gekapselte Schalter



Produktreihe
M200/T200

Gekapselte Schalter

Isolierstoffgehäuse

125 x 100 x 133 mm

Griffverriegelung 9h

ohne Deckelverriegelung

Kabeleinführungen

4 x M20/M25

277V1/V4 (IP66)

Komplettschalter	Pole	Produktreihen	Bemessungsdaten (IEC 60947)			Bestellnummer
			Betriebsstrom I_e	Betriebsleistung bei 380-440V		
			AC-21A A	AC-23A kW	AC-3 kW	
Nockenschalter 30°/ 45°/ 60°/ 90° Schaltwinkel	1 ... 16	M220	20	7,5	5,5	M220 - 61 ... - 277V1/V4
Nockenschalter 30°/ 45°/ 60°/ 90° Schaltwinkel	1 ... 12	M225	25	11	7,5	M225 - 61 ... - 277V1/V4
Nockenschalter 30°/ 45°/ 60°/ 90° Schaltwinkel	1 ... 10	T225	32	15	11	T225 - 61 ... - 277V1/V4

SMD-Module zum Grundschaltermodul

Bauformmodul-Maßangaben auf Seite C1-26

Bauformmodul für Bauform 277V1/V4
Bauformmodul für Bauform 277V1/V4
Bauformmodul für Bauform 277V1/V4

M220
M225
T225

BFO2 - ...
BFO2 - ...
BFO2- ...

Gehäusemodul für Bauform 277V1/V4

PAM2 - 277V1/V4

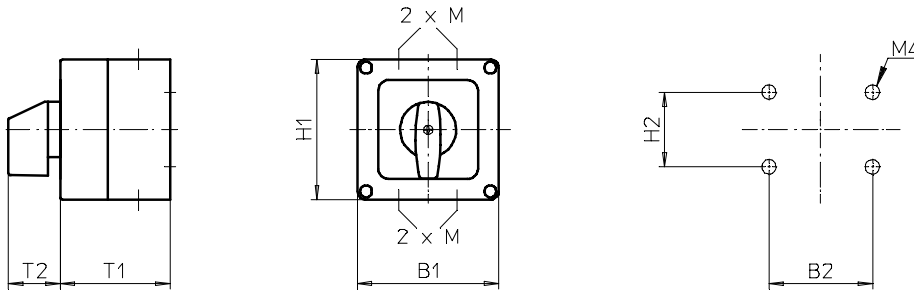
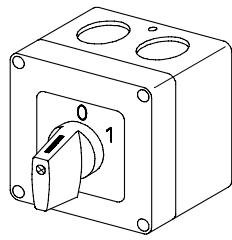
Schrifteinlage silber/gelb für Gehäusemodul 275V1/V4

FAS2 - (FA-Nummer) /
FBS2 - (FA-Nummer)

Abmessungen in mm

Produktreihen	H1	B1	T1	T2	2xM	H2
M200/T200	125	100	133	32	20/25	115

Gekapselte Schalter



**Produktreihe
M200**

Gekapselte Schalter

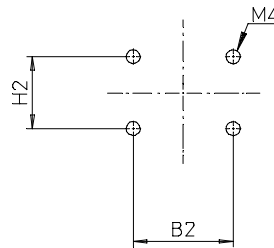
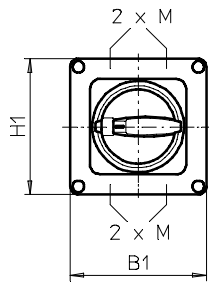
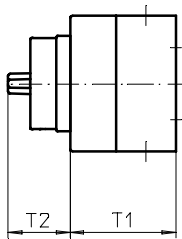
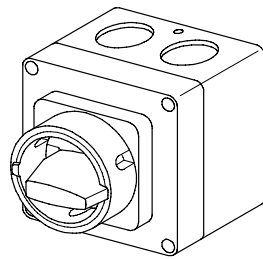
Isolierstoffgehäuse
68 x 68 x 53 mm

Kabeleinführungen
4 x M16

107M1 (IP65)

Komplettschalter	Pole	Produktreihen	Bemessungsdaten (IEC 60947)			Bestellnummer	
			Betriebsstrom I_e	Betriebsleistung bei 380-440V			
			AC-21A A	AC-23A kW	AC-3 kW		
Nockenschalter 30°/ 45°/ 60°/ 90° Schaltwinkel	1 ... 4	M200	20	7,5	5,5	M220 - 61 ... - 107M1	
SMD-Module zum Grundschaltermodul							
Gehäusemodul für Bauform 107M1			M220			PBM2 - 107M1	
Schrifteinlage silber für Gehäusemodul 107M1						FAS2 - (FA-Nummer)	
Abmessungen in mm							
Produktreihen	H1	B1	T1	T2	2xM	H2	B2
M220	68	68	54	25	16	36	50

Gekapselte Schalter



**Produktreihe
M200**

Gekapselte Schalter

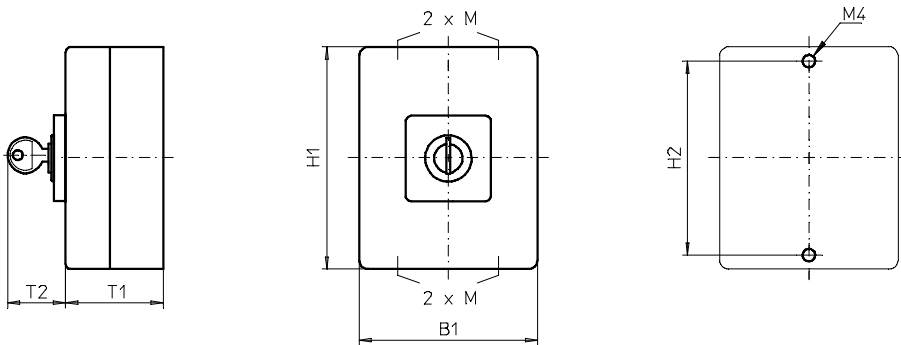
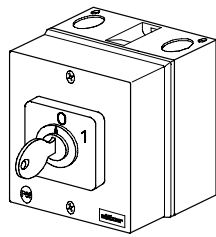
Isolierstoffgehäuse
68 x 68 x 53 mm

Kabeleinführungen
4 x M16

117M1 (IP66)
117M4 (IP66)

Komplettschalter	Pole	Produktreihen	Bemessungsdaten (IEC 60947)			Bestellnummer	
			Betriebsstrom I_e	Betriebsleistung bei 380-440V			
			AC-21A A	AC-23A kW	AC-3 kW		
Hauptschalter Nullstellung verriegelbar bei 09h	1 ... 4	M200	20	7,5	5,5	M220 - 61 ... - 117M1	
Haupt-/ Notausschalter Nullstellung verriegelbar bei 09h	1 ... 4	M200	20	7,5	5,5	M220 - 61 ... - 117M4	
SMD-Module zum Grundschaltermodul							
Gehäusemodul für Bauformen 117M1				M220		PBM2 - 117M1	
Gehäusemodul für Bauformen 117M4				M220		PBM2 - 117M4	
Abmessungen in mm							
Produktreihen	H1	B1	T1	T2	2xM	H2	B2
M220	68	68	54	31	16	36	50

Gekapselte Schalter



**Produktreihe
M200**

**Isolierstoffgehäuse
Polycarbonat**

100 x 80 x 65 mm (1 SZ)

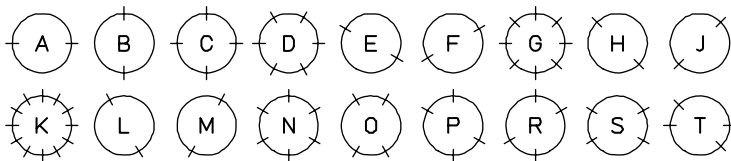
**Kabeleinführungen
4 x M20**

Schlüsselantrieb

K001. (IP40)

Komplettschalter	Pole	Produktreihen	Bemessungsdaten (IEC 60947)			Bestellnummer
			Betriebsstrom I_e	Betriebsleistung bei 380-440V		
			AC-21A A	AC-23A kW	AC-3 kW	
Nockenschalter 30°/ 45°/ 60°/ 90° Schaltwinkel	1 ... 2	M200	20	7,5	5,5	M220 - 61 ... - K001.

Der Punkt in der Identnummer der Komplettbauform bzw. des Antriebsmoduls ist durch den Kennbuchstabe für das Schlüsselabzugsprogramm zu ersetzen:



Striche kennzeichnen die Abzugsstellungen.

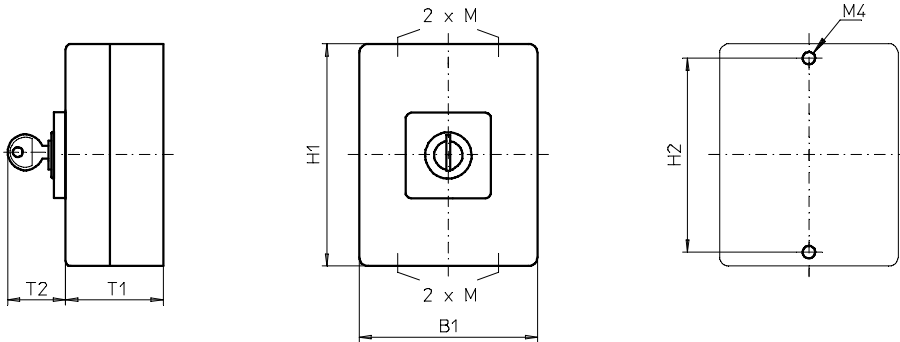
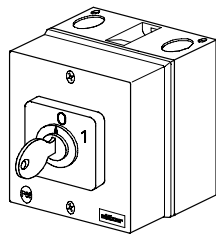
SMD-Module zum Grundschaltermodul

Gehäusemodul für Bauform K001. für 1 Schaltzone	M220	PAM2 - K
Antriebsmodul 48 x 48 mm für Bauform K001. Frontschild schwarz, Zylinderschloss Ronis C001, 2 Schlüssel Schrifteinlage silber für Antriebsmodul K001.		2AS1 - 001.
Weitere Schließungen sowie Sicherheitsschließungen auf Anfrage.		FAS2 - (FA-Nummer)

Abmessungen in mm

Produktreihen	H1	B1	T1	T2	2xM	H2
M220	100	80	65	33	20	90

Gekapselte Schalter



**Produktreihe
M200**

**Isolierstoffgehäuse
Polycarbonat**

100 x 80 x 85 mm (1-3 SZ)

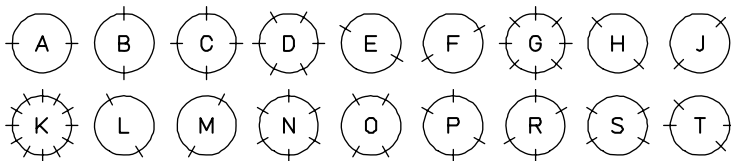
**Kabeleinführungen
4 x M20**

Schlüsselantrieb

E001. (IP40)

Komplettschalter	Pole	Produktreihen	Bemessungsdaten (IEC 60947)			Bestellnummer
			Betriebsstrom I_e	Betriebsleistung bei 380-440V		
			AC-21A A	AC-23A kW	AC-3 kW	
Nockenschalter 30°/ 45°/ 60°/ 90° Schaltwinkel	1 ... 6	M200	20	7,5	5,5	M220 - 61 ... - E001.

Der Punkt in der Identnummer der Komplettbauform bzw. des Antriebsmoduls ist durch den Kennbuchstabe für das Schlüsselabzugsprogramm zu ersetzen:



Striche kennzeichnen die Abzugsstellungen.

SMD-Module zum Grundschaltermodul

Gehäusemodul für Bauform E001. für 1-3 Schaltzonen

M220

PAM2 - E

Antriebsmodul 48 x 48 mm für Bauform E001.

2AS1 - 001.

Frontschild schwarz, Zylinderschloss Ronis C001, 2 Schlüssel

Schrifteinlage silber für Antriebsmodul E001.

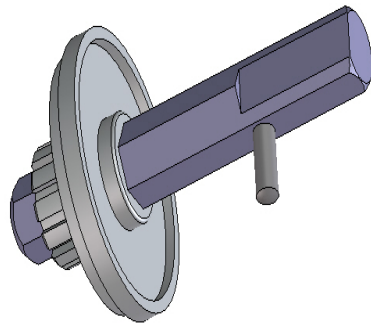
FAS2 - (FA-Nummer)

Weitere Schließungen sowie Sicherheitsschließungen auf Anfrage.

Abmessungen in mm

Produktreihen	H1	B1	T1	T2	2xM	H2
M220	100	80	85	33	20	90

Bauformmodule Gehäuse 27x



Zur Bestimmung der Achslängen für Bauformmodule

**Produktreihen
M200/T200**

Bauformmodule

**Achslängen
für Bauformen**

im Zusammenhang mit
Gehäusen 27x

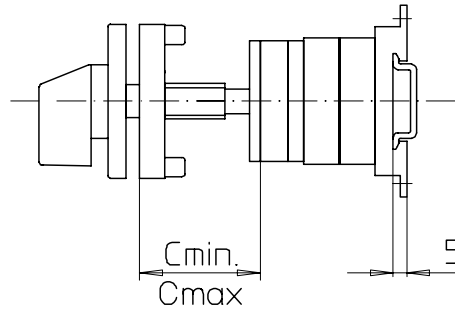
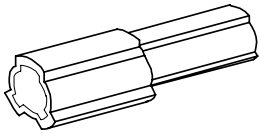
Typ	Anzahl Schaltzonen	ohne Deckelverr.		mit Deckelverr.	
		M-Griff, V-Griff	M/N-Sperrgriff	M-Griff, V-Griff	M/N-Sperrgriff
M220	01	BFO2-037	BFP2-037	BFR2-037	BFS2-037
	02	BFO2-047	BFP2-047	BFR2-047	BFS2-047
	03	BFO2-057	BFP2-057	BFR2-057	BFS2-057
	04	BFO2-067	BFP2-067	BFR2-067	BFS2-067
	05	BFO2-077	BFP2-077	BFR2-077	BFS2-077
	06	BFO2-087	BFP2-087	BFR2-087	BFS2-087
	07	BFO2-097	BFP2-097	-	-
	08	BFO2-107	BFP2-107	-	-
M221, M225,	01	BFO2-040	BFP2-040	BFR2-040	BFS2-040
	02	BFO2-053	BFP2-053	BFR2-053	BFS2-053
	03	BFO2-066	BFP2-066	BFR2-066	BFS2-066
	04	BFO2-079	BFP2-079	BFR2-079	BFS2-079
	05	BFO2-092	BFP2-092	BFR2-092	BFS2-092
	06	BFO2-105	BFP2-105	-	-
T225	01	BFO2-041	BFP2-041	BFR2-041	BFS2-041
	02	BFO2-056	BFP2-056	BFR2-056	BFS2-056
	03	BFO2-071	BFP2-071	BFR2-071	BFS2-071
	04	BFO2-086	BFP2-086	BFR2-086	BFS2-086
	05	BFO2-101	BFP2-101	-	-



Teil D

	Seite	
	von	bis
Achsverlängerungen	D1-1	D1-2
Zusatzschilder	D2-1	D2-2
Montageschlüssel	D3-1	D3-1

Herausgeber: Sälzer Electric GmbH · Produktdatenmanagement (PDM) · 09306 Rochlitz (Germany)
Dieses Dokument ist Eigentum der Sälzer Electric GmbH und ersetzt alle in diesem Bereich bisher erschienenen Publikationen. Gültig bis zum Erscheinen der neuen Ausgabe. Änderungen und Revisionen vorbehalten.



Produktreihen
M200/ T200

Bodeneinbauschalter

Türkupplung
Modularachsverlängerung

Vierlochbefestigung
frontseitig

AVD2

Verlängerungsbauteile für Türkupplung Modularachsverlängerung

Abmessungen C_{min} , C_{max}

Bereich	C_{min}	C_{max}	Anzahl	Bestellnummer
0	42 mm	59 mm	-	-
1	60 mm	84 mm	1	AVD2
2	85 mm	109 mm	2	AVD2
3	110 mm	134 mm	3	AVD2
4	135 mm	159 mm	4	AVD2
5	160 mm	184 mm	5	AVD2
6	185 mm	209 mm	6	AVD2

Produktreihen M200/ T200

AVD2 sind einsetzbar zur Verlängerung der Schaltachse in den Bauformen:

48 x 48 mm Bodenbefestigung

031M1/ 031M4

032M1/ 032M4
032N1/ 032N4
032V1/ 032V4

037M1/ 037M4
037N1/ 037N4
037V1/ 037V4

041M1

046V1/ 047V1

047M1

Bodenbefestigung Schnappmontage

231M1/ 231M4

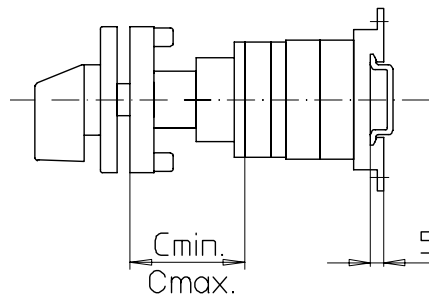
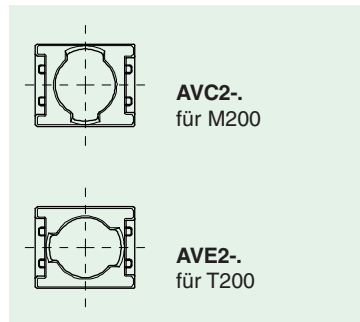
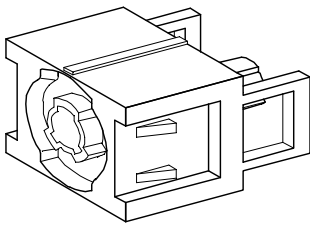
232M1/ 232M4
232N1/ 232N4
232V1/ 232V4

237M1/ 237M4
237N1/ 237N4
237V1/ 237V4

241M1

246V1/ 247V1

247M1



**Produktreihen
M200/ T200**

Bodeneinbauschalter

Türverriegelung

Modularachsverlängerung

Vierlochbefestigung

frontseitig

AVC2 - .

AVE2 - .

Verlängerungsbauteile für Türverriegelung Modularachsverlängerung M200/ T200

Abmessungen C_{min} , C_{max}

Bereich	C_{min}	C_{max}	Anzahl	Bestellnummer für M200	Bestellnummer für T200
0	42 mm	57 mm	-	-	-
1	64 mm	82 mm	1	AVC2 - 1	AVE2 - 1
2	89 mm	107 mm	1	AVC2 - 2	AVE2 - 2
3	114 mm	132 mm	1	AVC2 - 3	AVE2 - 3
4	139 mm	157 mm	1	AVC2 - 4	AVE2 - 4
5	164 mm	182 mm	1	AVC2 - 5	AVE2 - 5
6	189 mm	207 mm	1	AVC2 - 6	AVE2 - 6

Produktreihen M200/ T200

Verlängerungsbauteile AVC2 - . / AVE2 - . sind einsetzbar zur Verlängerung der Schaltachse in den Bauformen:

48 x 48 mm Bodenbefestigung

034M1/ 034M4
034N1/ 034N4
034V1/ 034V4

038M1/ 038M4
038N1/ 038N4
038V1/ 038V4

042M1
042V1/ 043V1

048M1
048V1/ 049V1

135M1/ 135M4

Bodenbefestigung Schnappmontage

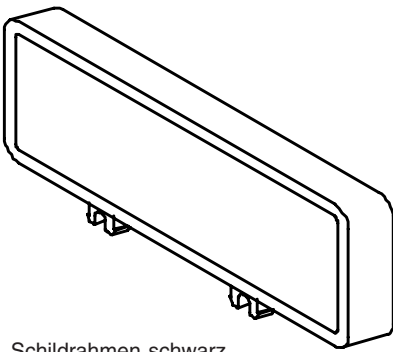
234M1/ 234M4
234N1/ 234N4
234V1/ 234V4

238M1/ 238M4
238N1/ 238N4
238V1/ 237V4

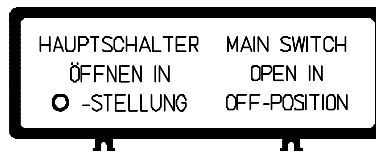
242M1
242V1/ 243V1

248M1
248V1/ 249V1

235M1/ 235M4



Schildrahmen schwarz
(ohne Schrifteinlage) **FAZ2**



FAZ2 - 8041

Produktreihen
M200/ T200

Zusatzschilder

aufsteckbar
auf Frontschilder und
Vorhängeschlossperren,
(auch im Zusammenhang
mit Gehäusen)

FAZ2 -

Zusatzschilder

mit Zusatzbeschriftung zum nachträglichen Aufstecken auf das Frontschild und auf Vorhängeschlossperren

Schildrahmen schwarz, Schrifteinlage silber, unbeschriftet (gravierbar)

Schildrahmen schwarz, Schrifteinlage silber, Beschriftung FA 8...*

Schildrahmen schwarz, Schrifteinlage silber, Sonderbeschriftung

Schildrahmen schwarz, Schrifteinlage gelb, unbeschriftet (gravierbar)

Schildrahmen schwarz, Schrifteinlage gelb, Beschriftung FA 8...*

Schildrahmen schwarz, Schrifteinlage gelb, Sonderbeschriftung

Schildrahmen schwarz (ohne Schrifteinlage)

FAZ2 - 8000

FAZ2 - 8 . . .

FAZ2 - (Sonder-Nr.)

FBZ2 - 8000

FBZ2 - 8 . . .

FBZ2 - (Sonder-Nr.)

FAZ2

Schrifteinlagen

Schrifteinlage silber unbeschriftet (gravierbar)

Schrifteinlage silber, Beschriftung FA 8...*

Schrifteinlage silber, Sonderbeschriftung

Schrifteinlage gelb unbeschriftet (gravierbar)

Schrifteinlage gelb, Beschriftung FA 8...*

Schrifteinlage gelb, Sonderbeschriftung

FAS2 - 8000

FAS2 - 8 . . .

FAS2 - (Sonder-Nr.)

FBS2 - 8000

FBS2 - 8 . . .

FBS2 - (Sonder-Nr.)

* Beschriftung FA 8... siehe Folgeseite

HAUPTSCHALTER MAIN SWITCH
 ÖFFNEN IN OPEN IN
 O-STELLUNG OFF-POSITION

Beispiel: Schrifteinlage silber **FAS2 - 8041** für das Zusatzschild FAZ2-8041

**Produktreihen
 M200/ T200**

**Schrifteinlagen
 für aufsteckbare
 Zusatzschilder**

**FAS2 - 8 ...
 FBS2 - 8 ...**

Schrifteinlagen für Zusatzschilder



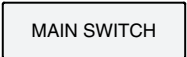

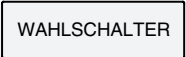

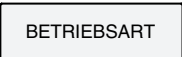

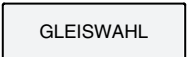
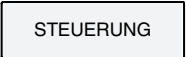


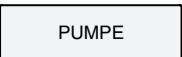
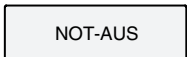
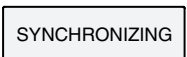

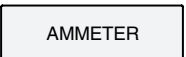



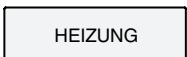
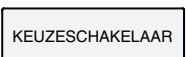
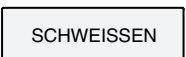

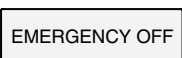









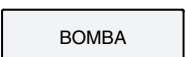



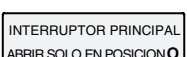
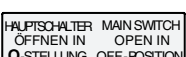

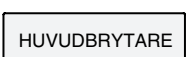
Schrifteinlage silber unbeschriftet (gravierbar)
 Schrifteinlage silber, Beschriftung FA 8...
 Schrifteinlage silber, Sonderbeschriftung

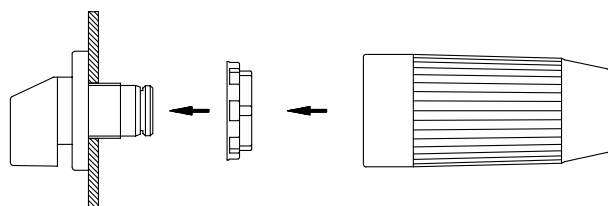
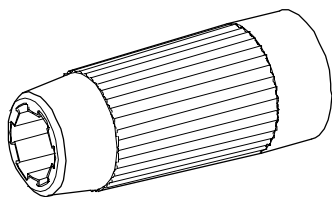
Schrifteinlage gelb unbeschriftet (gravierbar)
 Schrifteinlage gelb, Beschriftung FA 8...
 Schrifteinlage gelb, Sonderbeschriftung

**FAS2 - 8000
 FAS2 - 8 ...
 FAS2 - (Sonder-Nr.)**

**FBS2 - 8000
 FBS2 - 8 ...
 FBS2 - (Sonder-Nr.)**

Schrifteinlagen, Beschriftung FA 8...

 FA 8000	 FA 8001	 FA 8002	 FA 8003	 FA 8004	 FA 8005
 FA 8006	 FA 8007	 FA 8008	 FA 8009	 FA 8010	 FA 8011
 FA 8012	 FA 8013	 FA 8014	 FA 8015	 FA 8016	 FA 8017
 FA 8018	 FA 8019	 FA 8021	 FA 8023	 FA 8024	 FA 8025
 FA 8026	 FA 8027	 FA 8028	 FA 8029	 FA 8030	 FA 8031
 FA 8032	 FA 8033	 FA 8034	 FA 8035	 FA 8036	 FA 8037
 FA 8038	 FA 8039	 FA 8040	 FA 8041	 FA 8042	 FA 8044



Produktreihen
M200/ T200

Montageschlüssel

für Schalter mit
Zentralbefestigung
ø 22,5 mm und ø 30,5 mm

218098

Montageschlüssel

geeignet zur **schnellen Montage der Zentralbefestigung** mit dem Frontschild /
der Vorhängeschlossperre bzw. der Türkupplung / Türverriegelung in den Bauformen:

203V1
204M1, 204V4
205M1, 205M4
206M1, 206M4

206N1, 206N4
206V1, 206V4
208M1
209M1

213V1
214M1, 214V1
215V1, 215V4
215M1, 215M4

216M1, 216M4
216N1, 216N4
216V1, 216V4
218M1

219M1
226V1, 226V4



Schneller liefern durch SMD

Um eine noch größere Flexibilität für die weltweite Lieferbereitschaft innerhalb von 24h zu erhalten, hat Sälzer Electric das SMD-System (Sälzer Modular Design) eingeführt.

SMD-Module sind einzeln vorgefertigte und geprüfte Komplettmodule, die im SMD-Service in ausreichender Stückzahl gelagert werden. Aus Grundschaltermodulen, Bauformmodulen und Antriebsmodulen kann der vom Kunden gewünschte komplette Schalter im SMD-Service mit wenigen Handgriffen zur Lieferung bereitgestellt und verpackt werden.

- zurück -