



Bauformenverzeichnis

B200 50A und 63A

	Teil
Fronteinbauschalter	A
Bodeneinbauschalter	B
Gekapselte Schalter	C
Zubehör	D

Sälzer Electric GmbH
Matthiasstraße 16
57482 Wenden
www.saelzer.com

Vertriebszentrum:
Tel. +49 (0) 27 62 / 6 14-110
Fax +49 (0) 27 62 / 6 14-100
sales@salzer.de

Herausgeber: Sälzer Electric GmbH · Produktdatenmanagement (PDM) · 09306 Rochlitz (Germany)
Dieses Dokument ist Eigentum der Sälzer Electric GmbH und ersetzt alle in diesem Bereich bisher erschienenen Publikationen. Gültig bis zum Erscheinen der neuen Ausgabe. Änderungen und Revisionen vorbehalten.

Bauform	Seiten	Bauform	Seiten	Bauform	Seiten	Bauform	Seiten
003M1	A1-1 (5)	192M1	C3-22 (192)	235M1	B3-7 (58)	432V1	B7-6 (97)
013M1	A1-2 (6)	192M4	C3-22 (192)	235M4	B3-7 (58)	432V4	B7-6 (97)
013V1	A1-3 (7)	192N1	C3-23 (193)	237M1	B2-8 (48)	435M1	B8-7 (109)
014V1	A1-3 (7)	192N4	C3-23 (193)	237M4	B2-8 (48)	435M4	B8-7 (109)
021M1	B1-1 (36)	192V1	C3-24 (194)	237N1	B2-9 (49)	437M1	B7-8 (99)
026M1	B1-2 (37)	192V4	C3-24 (194)	237N4	B2-9 (49)	437M4	B7-8 (99)
026N2	B1-3 (38)	196H1	C3-10 (180)	237V1	B2-10 (50)	437N1	B7-9 (100)
026V1	B1-5 (40)	196M1	C3-5 (175)	237V4	B2-10 (50)	437N4	B7-9 (100)
026V4	B1-5 (40)	196V1	C3-9 (179)	238M1	B3-8 (59)	437V1	B7-10 (101)
027V1	B1-4 (39)	197M1	C3-6 (176)	238M4	B3-8 (59)	437V4	B7-10 (101)
028V1	B1-4 (39)	197M4	C3-6 (176)	238N1	B3-9 (60)	441M1	B7-1 (92)
033M1	A1-4 (8)	197N1	C3-7 (177)	238N4	B3-9 (60)	446V1	B7-3 (94)
033M4	A1-4 (8)	197N4	C3-7 (177)	238V1	B3-10 (61)	447M1	B7-2 (93)
033N1	A1-5 (9)	198M1	C3-8 (178)	238V4	B3-10 (61)	447V1	B7-3 (94)
033N4	A1-5 (9)	198H1	C3-10 (180)	241M1	B2-1 (41)	449V1	B8-3 (105)
033V1	A1-6 (10)	198V1	C3-9 (179)	242M1	B3-1 (52)	481M1	B8-1 (103)
033V4	A1-6 (10)	204M1	A3-2 (28)	246V1	B2-3 (43)	482M1	B8-2 (104)
035M1	A1-7 (11)	205M1	A2-6 (24)	247M1	B2-2 (42)	482V1	B8-3 (105)
035M4	A1-7 (11)	205M4	A2-6 (24)	247V1	B2-3 (43)	483M1	B8-4 (106)
036M1	A1-8 (12)	206M1	A2-3 (21)	248M1	B3-2 (53)	483M4	B8-4 (106)
036M4	A1-8 (12)	206M4	A2-3 (21)	248V1	B3-3 (54)	483N1	B8-5 (107)
036N1	A1-9 (13)	206N1	A2-4 (22)	249V1	B3-3 (54)	483N4	B8-5 (107)
036N4	A1-9 (13)	206N4	A2-4 (22)	280M1	B5-4 (77)	483V1	B8-6 (108)
036V1	A1-10 (14)	206V1	A2-5 (23)	280M4	B5-4 (77)	483V4	B8-6 (108)
036V4	A1-10 (14)	206V4	A2-5 (23)	280N1	B5-5 (78)	484M1	B8-8 (110)
086M1	C2-1 (151)	208M1	A3-8 (34)	280N4	B5-5 (78)	484M4	B8-8 (110)
087M1	C2-2 (152)	209M1	A3-1 (27)	280V1	B5-6 (79)	484N1	B8-9 (111)
087M4	C2-2 (152)	214M1	A2-2 (20)	280V4	B5-6 (79)	484N4	B8-9 (111)
087N1	C2-3 (153)	215M1	A3-6 (32)	281M1	B6-4 (86)	484V1	B8-10 (112)
087N4	C2-3 (153)	215M4	A3-6 (32)	281M4	B6-4 (86)	484V4	B8-10 (112)
087V1	C2-4 (154)	215V1	A3-5 (31)	281N1	B6-5 (87)	534M1	B4-4 (66)
087V4	C2-4 (154)	215V4	A3-5 (31)	281N4	B6-5 (87)	534M4	B4-4 (66)
096M1	C3-1 (171)	216M1	A3-3 (29)	281V1	B6-6 (88)	534N1	B4-5 (67)
097M1	C3-2 (172)	216M4	A3-3 (29)	281V4	B6-6 (88)	534N4	B4-5 (67)
097M4	C3-2 (172)	216N1	A3-4 (30)	282M1	B5-1 (74)	534V1	B4-6 (68)
097N1	C3-3 (173)	216N4	A3-4 (30)	283M1	B6-1 (83)	534V4	B4-6 (68)
097N4	C3-3 (173)	216V1	A3-7 (33)	284M1	B5-2 (75)	535M1	B4-7 (69)
097V1	C3-4 (174)	216V4	A3-7 (33)	284V1	B5-3 (76)	535M4	B4-7 (69)
097V4	C3-4 (174)	218M1	A2-8 (26)	285M1	B6-2 (84)	538M1	B4-8 (70)
103M1	A1-13 (17)	219M1	A2-1 (19)	285V1	B6-3 (85)	538M4	B4-8 (70)
113M1	A1-14 (18)	226V1	A2-7 (25)	286M1	B5-7 (80)	538N1	B4-9 (71)
136M1	A1-11 (15)	226V4	A2-7 (25)	286M4	B5-7 (80)	538N4	B4-9 (71)
136M4	A1-11 (15)	231M1	B2-7 (47)	287M1	B6-7 (89)	538V1	B4-10 (72)
136N1	A1-12 (16)	231M4	B2-7 (47)	287M4	B6-7 (89)	538V4	B4-10 (72)
136N4	A1-12 (16)	232M1	B2-4 (44)	288V1	B5-8 (81)	542M1	B4-1 (63)
186H1	C2-10 (160)	232M4	B2-4 (44)	288V4	B5-8 (81)	548M1	B4-2 (64)
186M1	C2-5 (155)	232N1	B2-5 (45)	289V1	B6-8 (90)	548V1	B4-3 (65)
186V1	C2-9 (159)	232N4	B2-5 (45)	289V4	B6-8 (90)	549V1	B4-3 (65)
187M1	C2-6 (156)	232V1	B2-6 (46)	290V1	B5-3 (76)	586M1	C2-11 (161)
187M4	C2-6 (156)	232V4	B2-6 (46)	291V1	B6-3 (85)	587M1	C2-12 (162)
187N1	C2-7 (157)	234M1	B3-4 (55)	431M1	B7-7 (98)	587M4	C2-12 (162)
187N4	C2-7 (157)	234M4	B3-4 (55)	431M4	B7-7 (98)	587N1	C2-13 (163)
188H1	C2-10 (160)	234N1	B3-5 (56)	432M1	B7-4 (95)	587N4	C2-13 (163)
188M1	C2-8 (158)	234N4	B3-5 (56)	432M4	B7-4 (95)	587V1	C2-14 (164)
189V1	C2-9 (159)	234V1	B3-6 (57)	432N1	B7-5 (96)	587V4	C2-14 (164)
190M1	C3-21 (191)	234V4	B3-6 (57)	432N4	B7-5 (96)	596M1	C3-11 (181)

Hinweis zum Handbuch B200:

Die Liefereinsätze der Bauformen variieren - zu den konkreten Bauformen informieren Sie die Mitarbeiter des Vertriebes gern auf Anfrage.

Bauform	Seiten	Bauform	Seiten	Bauform	Seiten	Bauform	Seiten
597M1	C3-12 (182)	711M1	C1-1 (115)	750M1	C1-9 (123)	AVC2 -.	D1-2 (200)
597M4	C3-12 (182)	715M1	C1-6 (120)	750M4	C1-9 (123)	AVD2	B2-11 (51)
597N1	C3-13 (183)	715M4	C1-6 (120)	750M6	C1-10 (124)	AVD2	D1-1 (199)
597N4	C3-13 (183)	715N1	C1-7 (121)	750N1	C1-11 (125)	B200-ED	C4-1 (195)
597V1	C3-14 (184)	715N4	C1-7 (121)	750N4	C1-11 (125)	B200-E6	C4-2 (196)
597V4	C3-14 (184)	715V1	C1-8 (122)	750N6	C1-12 (126)	B200-E7	C4-3 (197)
686H1	C2-19 (169)	715V4	C1-8 (122)	750V1	C1-13 (127)	FAZ2 -....	D3-1 (204)
686M1	C2-15 (165)	716M1	C1-5 (119)	750V4	C1-13 (127)	FAS2 -....	D3-2 (205)
686V1	C2-20 (170)	730M1	C1-19 (133)	755M1	C1-14 (128)	FBS2 -....	D3-2 (205)
687M1	C2-16 (166)	730M4	C1-19 (133)	755M4	C1-14 (128)	SAX1	D5-1 (207)
687M4	C2-16 (166)	730N1	C1-20 (134)	755M6	C1-15 (129)	SBX1	D5-1 (208)
687N1	C2-17 (167)	730N4	C1-20 (134)	755N1	C1-16 (130)	TCC2	D2-1 (203)
687N4	C2-17 (167)	730V1	C1-21 (135)	755N4	C1-16 (130)	TCD2	D2-1 (203)
688H1	C2-19 (169)	730V4	C1-21 (135)	755N6	C1-17 (131)	218098	D4-1 (206)
688M1	C2-18 (168)	731M1	C1-22 (136)	755V1	C1-18 (132)		
688V1	C2-20 (170)	735M1	C1-23 (137)	755V4	C1-18 (132)		
696H1	C3-19 (189)	735M4	C1-23 (137)	976M1	C1-33 (147)		
696M1	C3-15 (185)	735N1	C1-24 (138)	978M1	C1-33 (147)		
696V1	C3-20 (190)	735N4	C1-24 (138)	977M1	C1-34 (148)		
697M1	C3-16 (186)	735V1	C1-25 (139)	977M4	C1-34 (148)		
697M4	C3-16 (186)	735V4	C1-25 (139)	977N1	C1-35 (149)		
697N1	C3-17 (187)	736N1	C1-26 (140)	977N4	C1-35 (149)		
697N4	C3-17 (187)	740M1	C1-28 (142)	976H1	C1-36 (150)		
698H1	C3-19 (189)	740M4	C1-28 (142)	979H1	C1-36 (150)		
698M1	C3-18 (188)	740N1	C1-29 (143)	AVA8-...	B5-9 (82)		
698V1	C3-20 (190)	740N4	C1-29 (143)	AVA8-...	B6-9 (91)		
710M1	C1-2 (116)	740V1	C1-30 (144)	AVA8-...	D1-3 (201)		
710M4	C1-2 (116)	740V4	C1-30 (144)	AVB8-...	B7-11 (102)		
710N1	C1-3 (117)	741M1	C1-27 (141)	AVB8-...	B8-11 (113)		
710N4	C1-3 (117)	742M1	C1-31 (145)	AVB8-...	D1-4 (202)		
710V1	C1-4 (118)	742V1	C1-32 (146)	AVC2 -.	B3-11 (62)		
710V4	C1-4 (118)	743V1	C1-32 (146)	AVC2 -.	B4-11 (73)		

Hinweis zum Handbuch B200:

Die Liefereinsätze der Bauformen variieren - zu den konkreten Bauformen informieren Sie die Mitarbeiter des Vertriebes gern auf Anfrage.



Teil A

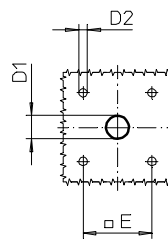
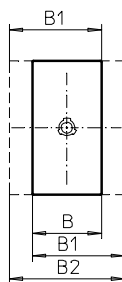
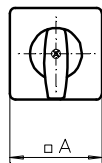
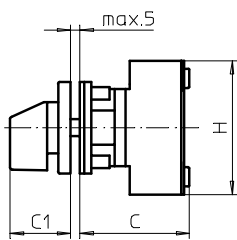
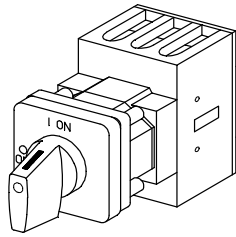
	Seite	
	von	bis
Vierlochbefestigung	A1-1	A1-14
Zentralbefestigung ø 22,5 mm	A2-1	A2-8
Zentralbefestigung ø 30,5 mm	A3-1	A3-8

Herausgeber: Sälzer Electric GmbH · Produktdatenmanagement (PDM) · 09306 Rochlitz (Germany)

Dieses Dokument ist Eigentum der Sälzer Electric GmbH und ersetzt alle in diesem Bereich bisher erschienenen Publikationen. Gültig bis zum Erscheinen der neuen Ausgabe. Änderungen und Revisionen vorbehalten.

Fronteinbauswitcher

sälzer



**Produktreihe
B200-A**

Fronteinbauswitcher

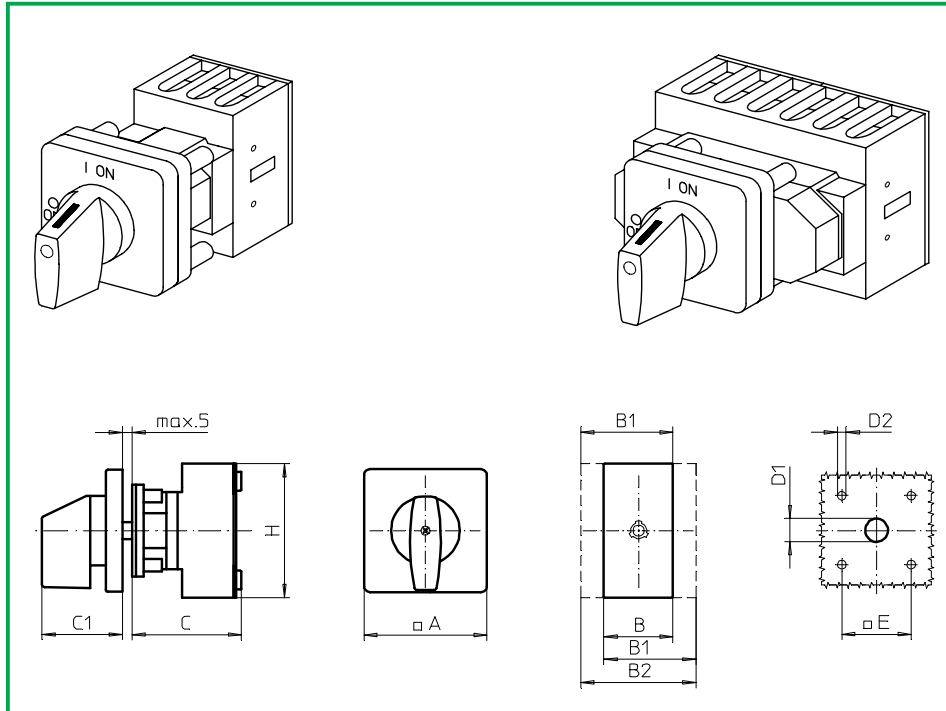
**Vierlochbefestigung
36 x 36 mm**

003M1 (IP66)

Komplettschalter	Pole	Produktreihen	Bemessungsdaten (IEC 60947)			Bestellnummer				
			Betriebsstrom I_e	Betriebsleistung bei 380-440V						
			AC-21A A	AC-23A kW	AC-3 kW					
Ein-/ Ausschalter 90° Schaltwinkel	3 ... 4	B200-A	50 63	18,5 22	15 18,5	B250 - 41 ... - 003M1 B263 - 41 ... - 003M1				
SMD-Module zum Grundschaltermodul A01										
Bauformmodul für Bauform 003M1			B200-A			BFB2 - 003				
M-Antriebsmodul 48 x 48 mm für Bauform 003M1 Frontschild schwarz, Griff schwarz						2AM1				
Schrifteinlage silber für Antriebsmodul 003M1						FAS2 - 9... (FA-Nummer)				
Abmessungen in mm										
Produktreihen	A	B	B1	B2	C	C1	D1	D2	E	H
B200-A	48	50	69	88	58	32	12	4,5	36	72

Fronteinbauswitcher

sälzer



**Produktreihen
B200-A/ -D/ -E**

Fronteinbauswitcher
Antrieb nächste Baugröße

Vierlochbefestigung
48 x 48 mm

013M1 (IP66)

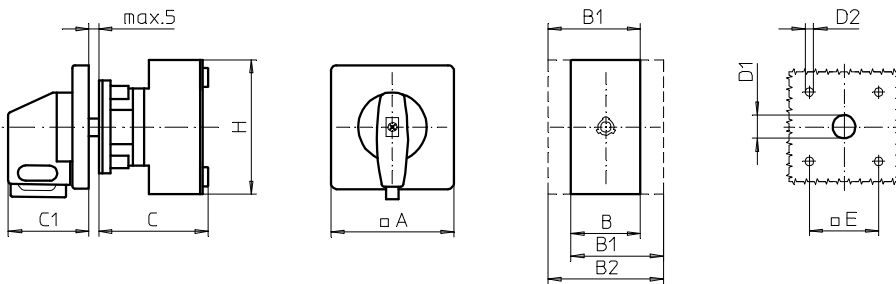
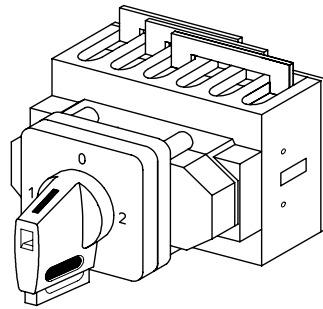
Komplettschalter	Pole	Produktreihen	Bemessungsdaten (IEC 60947)			Bestellnummer
			Betriebsstrom I_e	Betriebsleistung bei 380-440V		
			AC-21A A	AC-23A kW	AC-3 kW	
Ein-/ Ausschalter 90° Schaltwinkel	3 ... 8	B200-A/ -D	50	18,5	15	B250 - 41 ... - 013M1
			63	22	18,5	B263 - 41 ... - 013M1
Umschalter mit Nullstellung 90° Schaltwinkel	3 ... 4	B200-E	50	18,5	15	B250 - 71 ... - 013M1
			63	22	18,5	B263 - 71 ... - 013M1

SMD-Module zum Grundschaltermodul A01						
Bauformmodul für Bauform 013M1					B200-A/ -D/ -E	BFB2 - 013
M-Antriebsmodul 64 x 64 mm für Bauform 013M1 Frontschild schwarz, Griff schwarz						4AM1
Schrifteinlage silber für Antriebsmodul 013M1						FAS4 - 9... (FA-Nummer)

Abmessungen in mm										
Produktreihen	A	B	B1	B2	C	C1	D1	D2	E	H
B200-A	64	50	69	88	58	39	15	5	48	72
B200-D	64	100	119	138	70	39	15	5	48	72
B200-E	64	100	119	138	70	39	15	5	48	72

Fronteinbauswitcher

sälzer



**Produktreihe
B200-E**

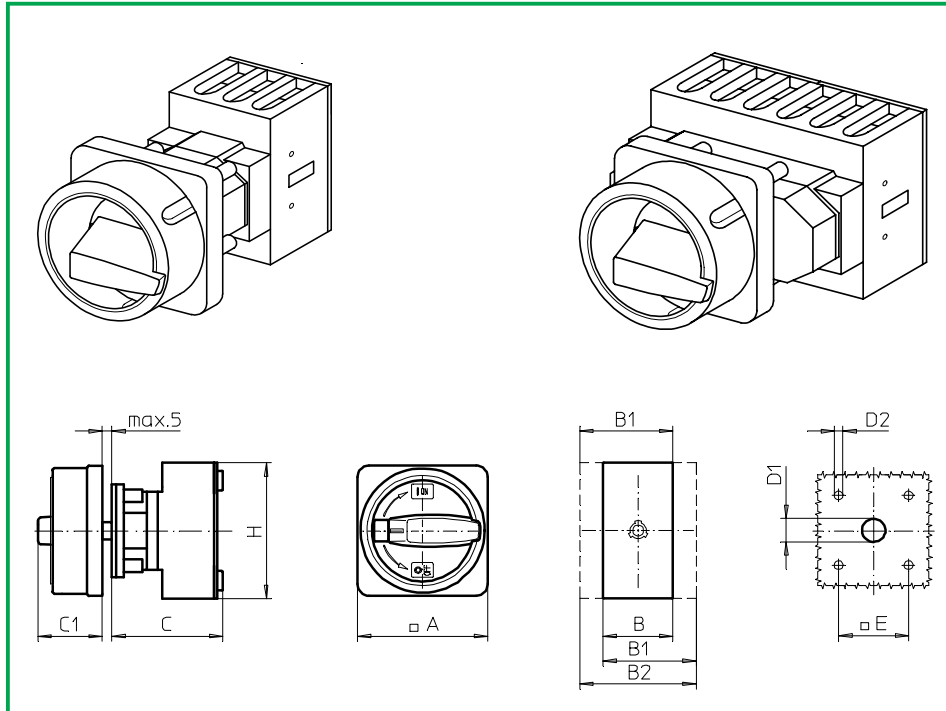
Fronteinbauswitcher
Antrieb nächste Baugröße

Vierlochbefestigung
48 x 48 mm

013V1 (IP66)
014V1 (IP66)

Komplettschalter	Pole	Produktreihen	Bemessungsdaten (IEC 60947)			Bestellnummer				
			Betriebsstrom I_e	Betriebsleistung bei 380-440V						
			AC-21A A	AC-23A kW	AC-3 kW					
Umschalter mit Nullstellung 90° Schaltwinkel Nullstellung verriegelbar bei 12h	3 ... 4	B200-E	50	18,5	15	B250 - 71 ... - 013V1				
			63	22	18,5	B263 - 71 ... - 013V1				
Umschalter mit Nullstellung 90° Schaltwinkel 3 Stellungen verriegelbar (09h/ 12h/ 03h)	3 ... 4	B200-E	50	18,5	15	B250 - 71 ... - 014V1				
			63	22	18,5	B263 - 71 ... - 014V1				
SMD-Module zum Grundschaltermodul A01										
Bauformmodul für Bauformen 013V1/ 014V1			B200-E			BFB2 - 013				
V-Antriebsmodul 64 x 64 mm für Bauform 013V1 Frontschild schwarz, Griff schwarz						4AV1 - 12				
V-Antriebsmodul 64 x 64 mm für Bauform 014V1 Frontschild schwarz, Griff schwarz						4AV1 - 99				
Schrifteinlage silber für Antriebsmodule 013V1/ 014V1						FAS4 - 9... (FA-Nummer)				
Abmessungen in mm										
Produktreihen	A	B	B1	B2	C	C1	D1	D2	E	H
B200-E	64	100	119	138	70	39	15	5	48	72

Fronteinbauswitcher



**Produktreihen
B200-A/ -D**

Fronteinbauswitcher

**Vierlochbefestigung
36 x 36 mm**

**033M1 (IP66)
033M4 (IP66)**

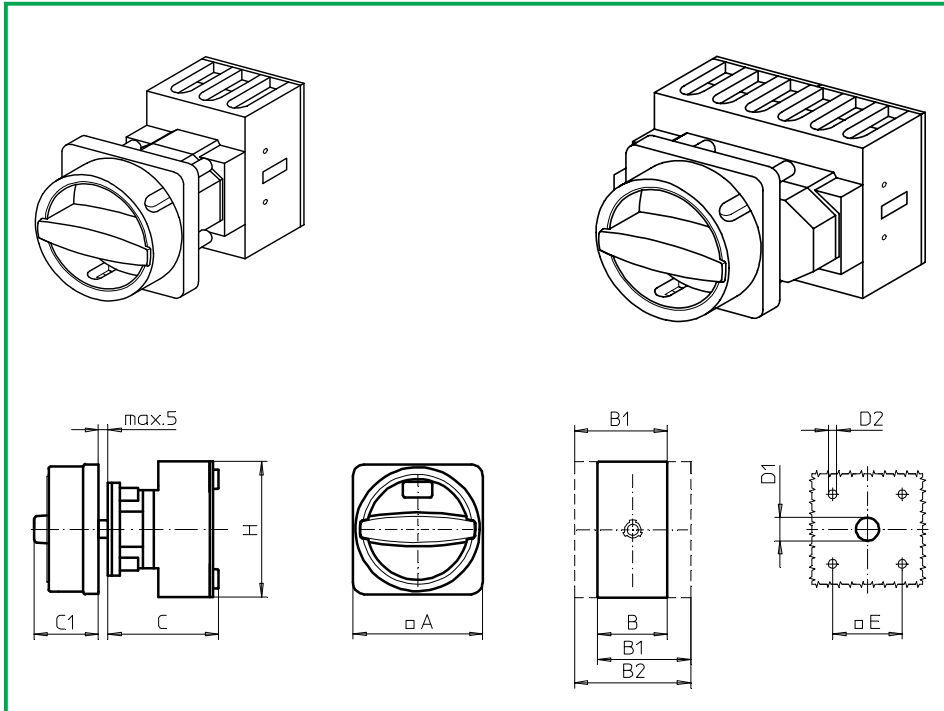
Komplettschalter	Pole	Produktreihen	Bemessungsdaten (IEC 60947)			Bestellnummer
			Betriebsstrom I_e	Betriebsleistung bei 380-440V		
			AC-21A A	AC-23A kW	AC-3 kW	
Hauptschalter Nullstellung verriegelbar bei 09h	3 ... 8	B200-A/ -D	50 63	18,5 22	15 18,5	B250 - 41 ... - 033M1 B263 - 41 ... - 033M1
Haupt-/ Notausschalter Nullstellung verriegelbar bei 09h	3 ... 8	B200-A/ -D	50 63	18,5 22	15 18,5	B250 - 41 ... - 033M4 B263 - 41 ... - 033M4

SMD-Module zum Grundschaftermodul A01						
Bauformmodul für Bauform 033M.					B200-A/ -D	BFB2 - 033
M-Vorhängeschlossperre 67 x 67 mm für Bauform 033M1 Sperrkranz schwarz, Sperrgriff schwarz						2CM1
M-Vorhängeschlossperre 67 x 67 mm für Bauform 033M4 Sperrkranz gelb, Sperrgriff rot						2CM4

Abmessungen in mm										
Produktreihen	A	B	B1	B2	C	C1	D1	D2	E	H
B200-A	67	50	69	88	58	38	15	4,5	36	72
B200-D	67	100	119	138	70	38	15	4,5	36	72

Fronteinbauswitcher

sälzer



**Produktreihen
B200-A/ -D**

Fronteinbauswitcher

**Vierlochbefestigung
36 x 36 mm**

**033N1 (IP66)
033N4 (IP66)**

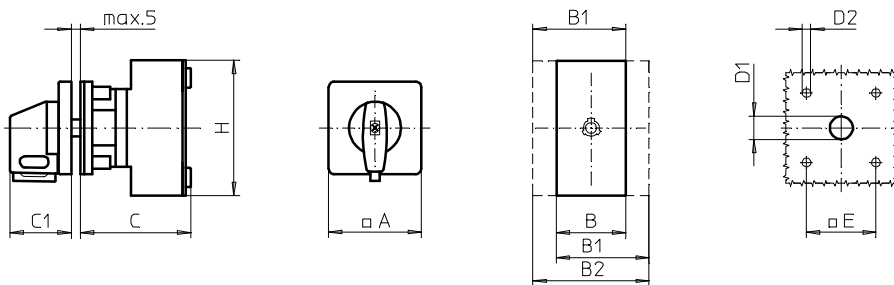
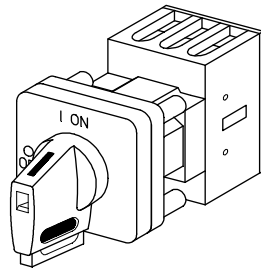
Komplettschalter	Pole	Produktreihen	Bemessungsdaten (IEC 60947)			Bestellnummer
			Betriebsstrom I_e	Betriebsleistung bei 380-440V		
			AC-21A A	AC-23A kW	AC-3 kW	
Hauptschalter Nullstellung verriegelbar bei 09h	3 ... 8	B200-A/ -D	50 63	18,5 22	15 18,5	B250 - 41 ... - 033N1 B263 - 41 ... - 033N1
Haupt-/ Notausschalter Nullstellung verriegelbar bei 09h	3 ... 8	B200-A/ -D	50 63	18,5 22	15 18,5	B250 - 41 ... - 033N4 B263 - 41 ... - 033N4

SMD-Module zum Grundsichermodul A01						
Bauformmodul für Bauform 033N.				B200-A/ -D		BFB2 - 033
N-Vorhängeschlossperre 67 x 67 mm für Bauform 033N1 Sperrkranz schwarz, Sperrgriff schwarz						2CN1
N-Vorhängeschlossperre 67 x 67 mm für Bauform 033N4 Sperrkranz gelb, Sperrgriff rot						2CN4

Abmessungen in mm										
Produktreihen	A	B	B1	B2	C	C1	D1	D2	E	H
B200-A	67	50	69	88	58	33	15	4,5	36	72
B200-D	67	100	119	138	70	33	15	4,5	36	72

Fronteinbauswitcher

sälzer



**Produktreihe
B200-A**

Fronteinbauswitcher

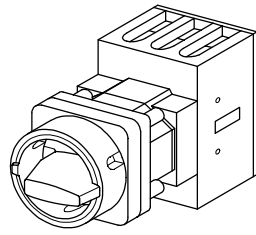
**Vierlochbefestigung
36 x 36 mm**

**033V1 (IP66)
033V4 (IP66)**

Komplettschalter	Pole	Produktreihen	Bemessungsdaten (IEC 60947)			Bestellnummer				
			Betriebsstrom I_e	Betriebsleistung bei 380-440V						
			AC-21A A	AC-23A kW	AC-3 kW					
Hauptschalter Nullstellung verriegelbar bei 09h	3 ... 4	B200-A	50 63	18,5 22	15 18,5	B250 - 41 ... - 033V1 B263 - 41 ... - 033V1				
Haupt-/ Notausschalter Nullstellung verriegelbar bei 09h	3 ... 4	B200-A	50 63	18,5 22	15 18,5	B250 - 41 ... - 033V4 B263 - 41 ... - 033V4				
SMD-Module zum Grundschaltermodul A01										
Bauformmodul für Bauform 033V.			B200-A			BFB2 - 003				
V-Antriebsmodul 48 x 48 mm für Bauform 033V1 Frontschild schwarz, Griff schwarz						2AV1 - 09				
Schrifteinlage silber für Antriebsmodul 033V1						FAS2 - 9078				
V-Antriebsmodul 48 x 48 mm für Bauform 033V4 Frontschild schwarz, Griff rot						2AV4 - 09				
Schrifteinlage gelb für Antriebsmodul 033V4						FBS2 - 9078				
Abmessungen in mm										
Produktreihen	A	B	B1	B2	C	C1	D1	D2	E	H
B200-A	48	50	69	88	58	32	12	3,5	36	72

Fronteinbauswitcher

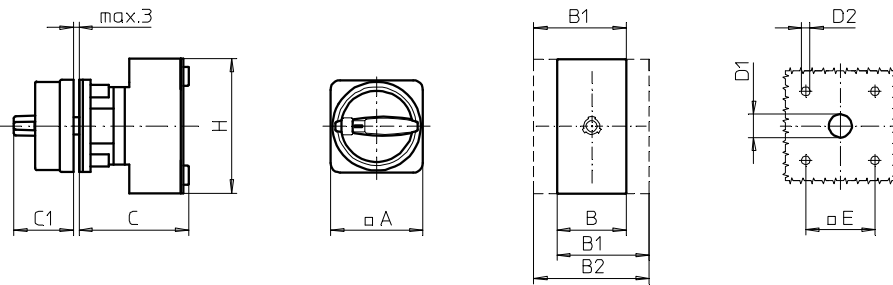
sälzer



**Produktreihe
B200-A**

Fronteinbauswitcher

**Vierlochbefestigung
36 x 36 mm**

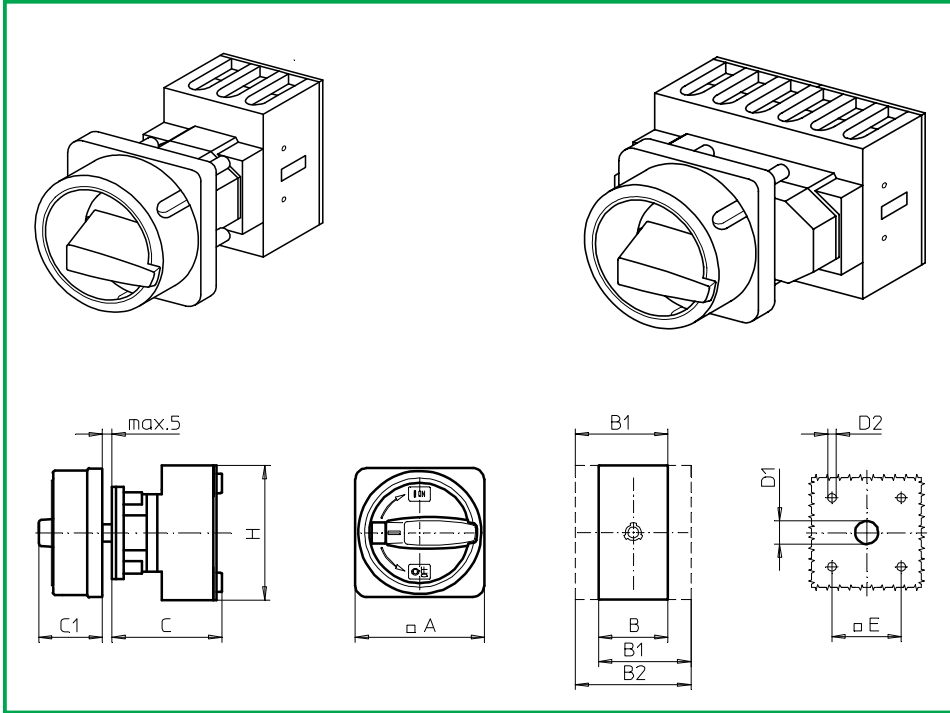


**035M1 (IP66)
035M4 (IP66)**

Komplettschalter	Pole	Produktreihen	Bemessungsdaten (IEC 60947)			Bestellnummer				
			Betriebsstrom I_e	Betriebsleistung bei 380-440V						
			AC-21A A	AC-23A kW	AC-3 kW					
Hauptschalter Nullstellung verriegelbar bei 09h	3 ... 4	B200-A	50	18,5	15	B250 - 41 ... - 035M1				
			63	22	18,5	B263 - 41 ... - 035M1				
Haupt-/ Notausschalter Nullstellung verriegelbar bei 09h	3 ... 4	B200-A	50	18,5	15	B250 - 41 ... - 035M4				
			63	22	18,5	B263 - 41 ... - 035M4				
SMD-Module zum Grundschaftermodul A01										
Bauformmodul für Bauform 035M.			B200-A		BFB2 - 003					
M-Vorhängeschlossperre 48 x 48 mm für Bauform 035M1 Sperrkranz schwarz, Sperrgriff schwarz					2BM1					
M-Vorhängeschlossperre 48 x 48 mm für Bauform 035M4 Sperrkranz gelb, Sperrgriff rot					2BM4					
Abmessungen in mm										
Produktreihen	A	B	B1	B2	C	C1	D1	D2	E	H
B200-A	48	50	69	88	58	31	12	4,5	38	72

Fronteinbauswitcher

sälzer



Produktreihe
B200-A/ -D

Fronteinbauswitcher
Antrieb nächste Baugröße

Vierlochbefestigung
48 x 48 mm

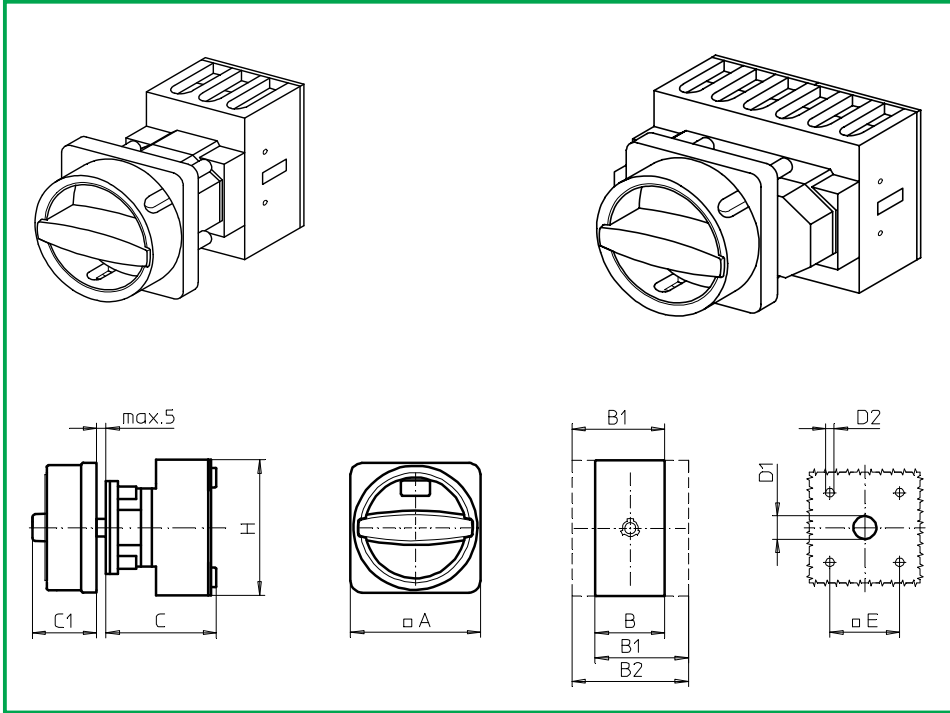
036M1 (IP66)
036M4 (IP66)

Komplettschalter	Pole	Produktreihen	Bemessungsdaten (IEC 60947)			Bestellnummer
			Betriebsstrom I_e	Betriebsleistung bei 380-440V		
			AC-21A A	AC-23A kW	AC-3 kW	
Hauptschalter Nullstellung verriegelbar bei 09h	3 ... 8	B200-A/ -D	50 63	18,5 22	15 18,5	B250 - 41 ... - 036M1 B263 - 41 ... - 036M1
Haupt-/ Notausschalter Nullstellung verriegelbar bei 09h	3 ... 8	B200-A/ -D	50 63	18,5 22	15 18,5	B250 - 41 ... - 036M4 B263 - 41 ... - 036M4

SMD-Module zum Grundsichermodul A01						
Bauformmodul für Bauform 036M.				B200-A/ -D		BFB2 - 036
M-Vorhängeschlossperre 67 x 67 mm für Bauform 036M1 Sperrkranz schwarz, Sperrgriff schwarz						4BM1
M-Vorhängeschlossperre 67 x 67 mm für Bauform 036M4 Sperrkranz gelb, Sperrgriff rot						4BM4

Abmessungen in mm										
Produktreihen	A	B	B1	B2	C	C1	D1	D2	E	H
B200-A	67	50	69	88	58	38	15	5	48	72
B200-D	67	100	119	138	70	38	15	5	48	72

Fronteinbauswitcher



**Produktreihen
B200-A/ -D**

Fronteinbauswitcher
Antrieb nächste Baugröße

Vierlochbefestigung
48 x 48 mm

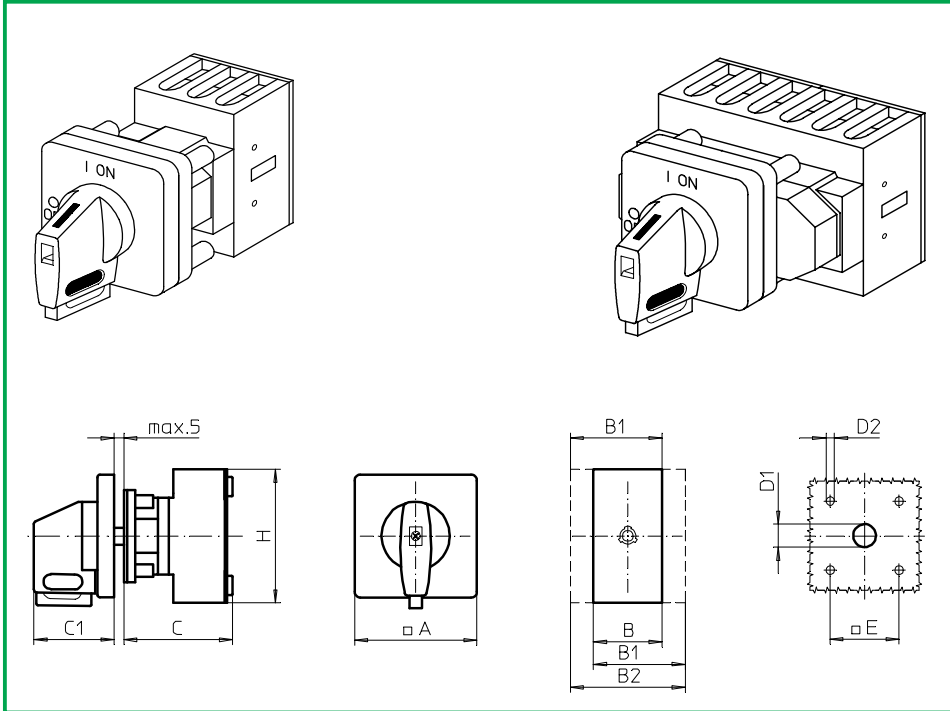
036N1 (IP66)
036N4 (IP66)

Komplettschalter	Pole	Produktreihen	Bemessungsdaten (IEC 60947)			Bestellnummer
			Betriebsstrom I_e	Betriebsleistung bei 380-440V		
			AC-21A A	AC-23A kW	AC-3 kW	
Hauptschalter Nullstellung verriegelbar bei 09h	3 ... 8	B200-A/ -D	50 63	18,5 22	15 18,5	B250 - 41 ... - 036N1 B263 - 41 ... - 036N1
Haupt-/ Notausschalter Nullstellung verriegelbar bei 09h	3 ... 8	B200-A/ -D	50 63	18,5 22	15 18,5	B250 - 41 ... - 036N4 B263 - 41 ... - 036N4

SMD-Module zum Grundschaftermodul A01						
Bauformmodul für Bauform 036N.				B200-A/ -D		BFB2 - 036
N-Vorhängeschlossperre 67 x 67 mm für Bauform 036N1 Sperrkranz schwarz, Sperrgriff schwarz						4BN1
N-Vorhängeschlossperre 67 x 67 mm für Bauform 036N4 Sperrkranz gelb, Sperrgriff rot						4BN4

Abmessungen in mm										
Produktreihen	A	B	B1	B2	C	C1	D1	D2	E	H
B200-A	67	50	69	88	58	33	15	5	48	72
B200-D	67	100	119	138	70	33	15	5	48	72

Fronteinbauswitcher



Produktreihen
B200-A/ -D

Fronteinbauswitcher
Antrieb nächste Baugröße

Vierlochbefestigung
48 x 48 mm

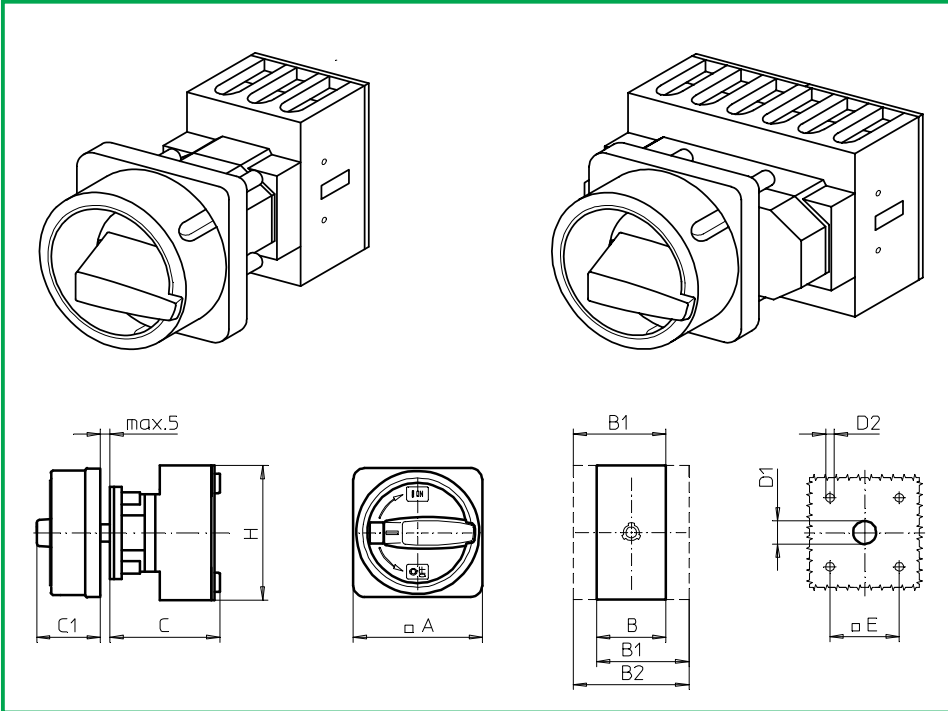
036V1 (IP66)
036V4 (IP66)

Komplettschalter	Pole	Produktreihen	Bemessungsdaten (IEC 60947)			Bestellnummer
			Betriebsstrom I_e	Betriebsleistung bei 380-440V		
			AC-21A A	AC-23A kW	AC-3 kW	
Hauptschalter Nullstellung verriegelbar bei 09h	3 ... 8	B200-A/ -D	50 63	18,5 22	15 18,5	B250 - 41 ... - 036V1 B263 - 41 ... - 036V1
Haupt-/ Notausschalter Nullstellung verriegelbar bei 09h	3 ... 8	B200-A/ -D	50 63	18,5 22	15 18,5	B250 - 41 ... - 036V4 B263 - 41 ... - 036V4

SMD-Module zum Grundschaftermodul A01						
Bauformmodul für Bauform 036V.				B200-A/ -D		BFB2 - 013
V-Antriebsmodul 64 x 64 mm für Bauform 036V1 Frontschild schwarz, Griff schwarz						4AV1 - 09
Schrifteinlage silber für Antriebsmodul 036V1						FAS4 - 9078
V-Antriebsmodul 64 x 64 mm für Bauform 036V4 Frontschild schwarz, Griff rot						4AV4 - 09
Schrifteinlage gelb für Antriebsmodul 036V4						FBS4 - 9078

Abmessungen in mm										
Produktreihen	A	B	B1	B2	C	C1	D1	D2	E	H
B200-A	64	50	69	88	58	39	15	5	48	72
B200-D	64	100	119	138	70	39	15	5	48	72

Fronteinbauswitcher



Produktreihen
B200-A/ -D

Fronteinbauswitcher
Antrieb der Baugröße 600

Vierlochbefestigung
68 x 68 mm

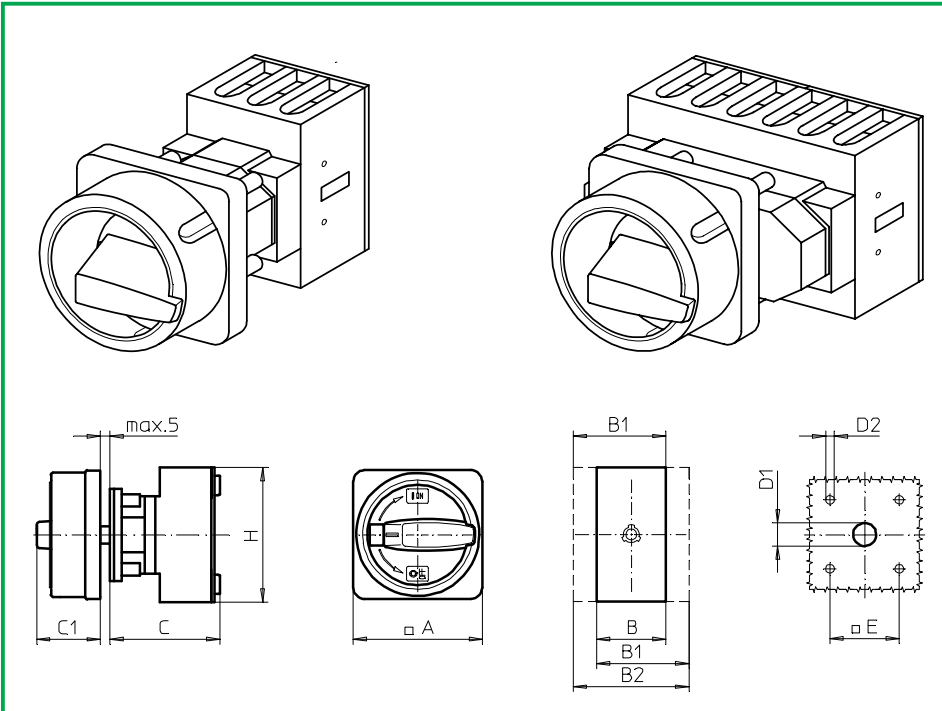
136M1 (IP66)
136M4 (IP66)

Komplettschalter	Pole	Produktreihen	Bemessungsdaten (IEC 60947)			Bestellnummer
			Betriebsstrom I_e	Betriebsleistung bei 380-440V		
			AC-21A A	AC-23A kW	AC-3 kW	
Hauptschalter Nullstellung verriegelbar bei 09h	3 ... 8	B200-A/ -D	50 63	18,5 22	15 18,5	B250 - 41 ... - 136M1 B263 - 41 ... - 136M1
Haupt-/ Notauschalter Nullstellung verriegelbar bei 09h	3 ... 8	B200-A/ -D	50 63	18,5 22	15 18,5	B250 - 41 ... - 136M4 B263 - 41 ... - 136M4

SMD-Module zum Grundschaltermodul A01						
Bauformmodul für Bauform 136M.					B200-A/ -D	BFA2 - 136
M-Vorhängeschlossperre 88 x 88 mm für Bauform 136M1 Sperrkranz schwarz, Sperrgriff schwarz						6HM1
M-Vorhängeschlossperre 88 x 88 mm für Bauform 136M4 Sperrkranz gelb, Sperrgriff rot						6HM4

Abmessungen in mm										
Produktreihen	A	B	B1	B2	C	C1	D1	D2	E	H
B200-A	88	50	69	88	58	50	15	5,5	68	72
B200-D	88	100	119	138	70	50	15	5,5	68	72

Fronteinbauswitcher



Produktreihen
B200 -A/ -D

Fronteinbauswitcher
Antrieb der Baugröße 600

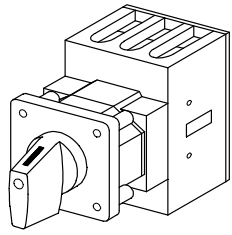
Vierlochbefestigung
68 x 68 mm

136N1 (IP66)
136N4 (IP66)

Komplettschalter	Pole	Produktreihen	Bemessungsdaten (IEC 60947)			Bestellnummer				
			Betriebsstrom I_e	Betriebsleistung bei 380-440V						
			AC-21A A	AC-23A kW	AC-3 kW					
Hauptschalter Nullstellung verriegelbar bei 09h	3 ... 8	B200-A/ -D	50 63	18,5 22	15 18,5	B250 - 41 ... - 136N1 B263 - 41 ... - 136N1				
Haupt-/ Notausschalter Nullstellung verriegelbar bei 09h	3 ... 8	B200-A/ -D	50 63	18,5 22	15 18,5	B250 - 41 ... - 136N4 B263 - 41 ... - 136N4				
SMD-Module zum Grundschaltermodul A01										
Bauformmodul für Bauform 136N.			B200-A/ -D			BFA2 - 136				
N-Vorhängeschlossperre 88 x 88 mm für Bauform 136N1 Sperrkranz schwarz, Sperrgriff schwarz						6HN1				
N-Vorhängeschlossperre 88 x 88 mm für Bauform 136N4 Sperrkranz gelb, Sperrgriff rot						6HN4				
Abmessungen in mm										
Produktreihen	A	B	B1	B2	C	C1	D1	D2	E	H
B200-A	88	50	69	88	58	45	15	5,5	68	72
B200-D	88	100	119	138	70	45	15	5,5	68	72

Fronteinbauswitcher

sälzer

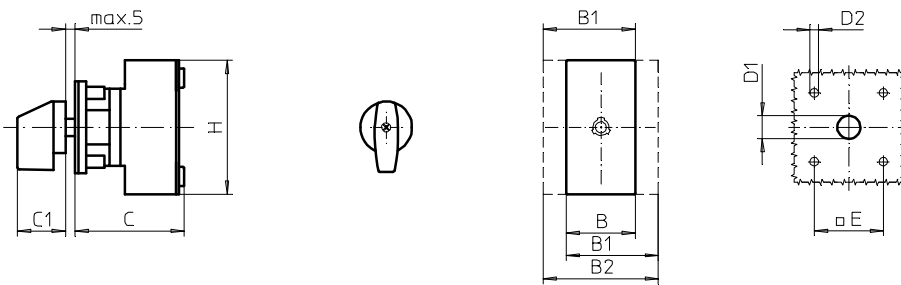


**Produktreihe
B200-A**

**Fronteinbauswitcher
ohne Frontschild**

**Vierlochbefestigung
36 x 36 mm**

103M1 (IP66)



Komplettschalter

Pole

Produktreihen

Bemessungsdaten (IEC 60947)

Bestellnummer

Betriebsstrom I_e Betriebsleistung bei 380-440V

AC-21A AC-23A AC-3
A kW kW

Komplettschalter	Pole	Produktreihen	Bemessungsdaten (IEC 60947)	Bestellnummer		
Ein-/ Ausschalter 90° Schaltwinkel	3 ... 4	B200-A	50 63	18,5 22	15 18,5	B250 - 41 ... - 103M1 B263 - 41 ... - 103M1

SMD-Module zum Grundschaltermodul A01

Bauformmodul für Bauform 103M1
(Schaltachse um 5 mm verkürzt)

B200-A

BFB2 - 103

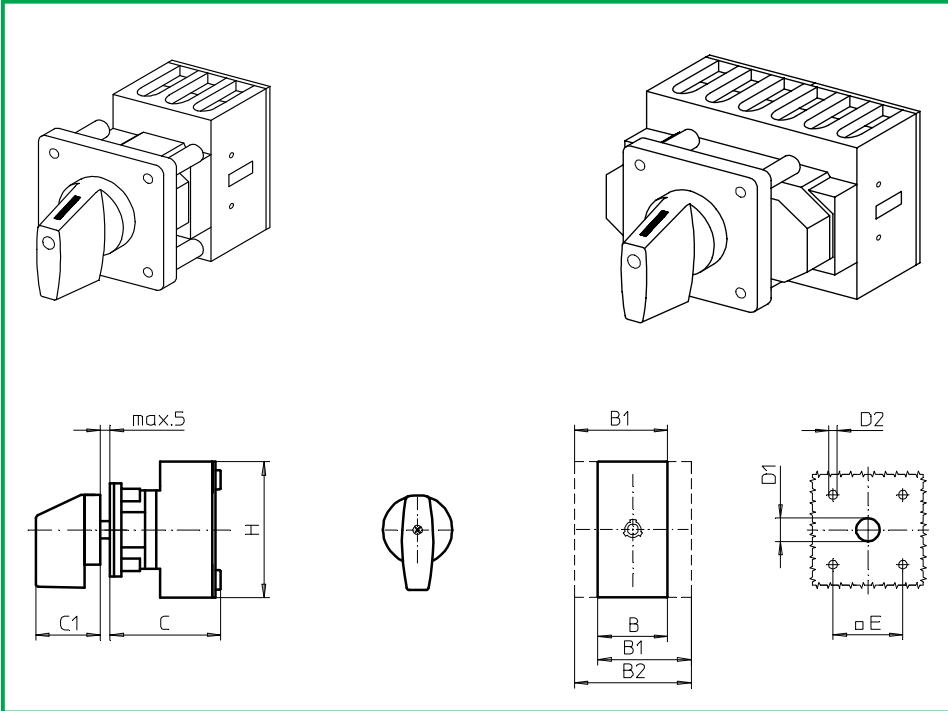
M-Griff schwarz für Bauform 103M1
(Einbau ohne Frontschild und Schrifteinlage)

2XM1

Abmessungen in mm

Produktreihen	B	B1	B2	C	C1	D1	D2	E	H
B200-A	50	69	88	58	25	12	4,5	36	72

Fronteinbauswitcher



**Produktreihen
B200-A/ -D/ -E**

Fronteinbauswitcher
Antrieb nächste Baugröße
ohne Frontschild

Vierlochbefestigung
48 x 48 mm

113M1 (IP66)

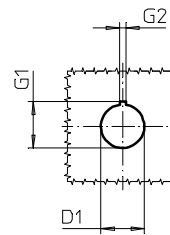
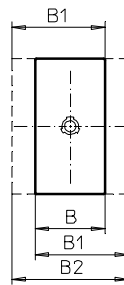
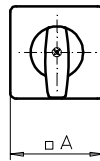
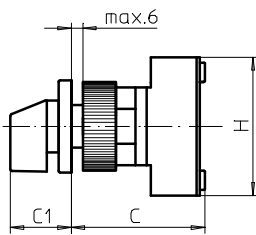
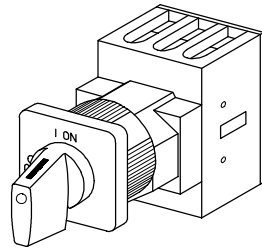
Komplettschalter	Pole	Produktreihen	Bemessungsdaten (IEC 60947)			Bestellnummer
			Betriebsstrom I_e	Betriebsleistung bei 380-440V		
			AC-21A A	AC-23A kW	AC-3 kW	
Ein-/ Ausschalter 90° Schaltwinkel	3 ... 8	B200-A/ -D	50	18,5	15	B250 - 41 ... - 113M1
			63	22	18,5	B263 - 41 ... - 113M1
Umschalter mit Nullstellung 90° Schaltwinkel	3 ... 4	B200-E	50	18,5	15	B250 - 71 ... - 113M1
			63	22	18,5	B263 - 71 ... - 113M1

SMD-Module zum Grundschaltermodul A01						
Bauformmodul für Bauform 113M1 (Schaltachse um 5 mm verkürzt)					B200-A/ -D/ -E	BFB2 - 036
M-Griff schwarz für Bauform 113M1 (Einbau ohne Frontschild und Schrifteinlage)						4XM1

Abmessungen in mm									
Produktreihen	B	B1	B2	C	C1	D1	D2	E	H
B200-A	50	69	88	58	30	15	5	48	72
B200-D	100	119	138	70	30	15	5	48	72
B200-E	100	119	138	70	30	15	5	48	72

Fronteinbauswitcher

sälzer



**Produktreihe
B200-A**

Fronteinbauswitcher

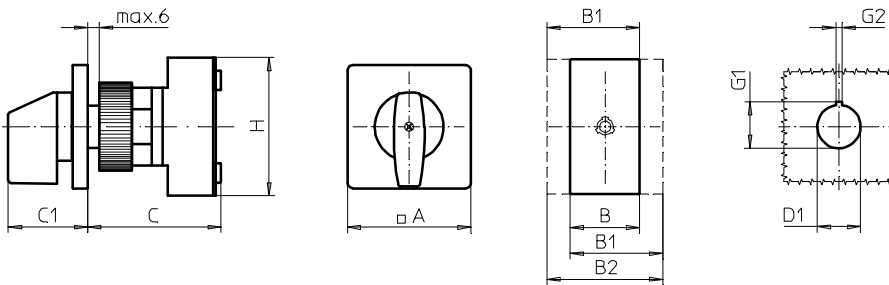
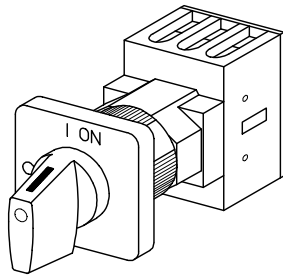
Zentralbefestigung
ø 22,5 mm

219M1 (IP66)

Komplettschalter	Pole	Produktreihe	Bemessungsdaten (IEC 60947)			Bestellnummer				
			Betriebsstrom I _e	Betriebsleistung bei 380-440V						
			AC-21A A	AC-23A kW	AC-3 kW					
Ein-/ Ausschalter 90° Schaltwinkel	3 ... 4	B200-A	50 63	18,5 22	15 18,5	B250 - 41 ... - 219M1 B263 - 41 ... - 219M1				
SMD-Module zum Grundschaltermodul A01										
Bauformmodul für Bauform 219M1			B200-A			BFB2 - 219				
M-Antriebsmodul 48 x 48 mm für Bauform 219M1 Frontschild schwarz, Griff schwarz						2DM1				
Schrifteinlage silber für Antriebsmodul 219M1						FAS2 - 9... (FA-Nummer)				
Abmessungen in mm										
Produktreihe	A	B	B1	B2	C	C1	D1	G1	G2	H
B200-A	48	50	69	88	75	32	22,5	24,2	3,2	72

Fronteinbauswitcher

sälzer



**Produktreihe
B200-A**

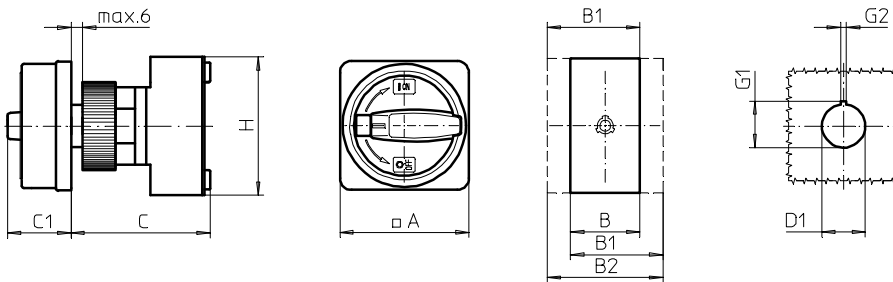
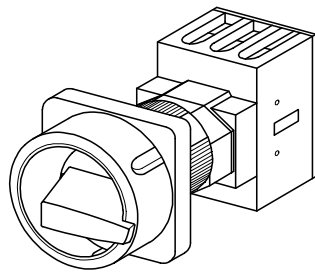
Fronteinbauswitcher
Antrieb nächste Baugröße

Zentralbefestigung
ø 22,5 mm

214M1 (IP66)

Komplettschalter	Pole	Produktreihe	Bemessungsdaten (IEC 60947)			Bestellnummer				
			Betriebsstrom I _e	Betriebsleistung bei 380-440V						
			AC-21A A	AC-23A kW	AC-3 kW					
Ein-/ Ausschalter 90° Schaltwinkel	3 ... 4	B200-A	50 63	18,5 22	15 18,5	B250 - 41 ... - 214M1 B263 - 41 ... - 214M1				
SMD-Module zum Grundschaltermodul A01										
Bauformmodul für Bauform 214M1			B200-A			BFB2 - 219				
M-Antriebsmodul 64 x 64 mm für Bauform 214M1 Frontschild schwarz, Griff schwarz						2KM1				
Schrifteinlage silber für Antriebsmodul 214M1						FAS4 - 9... (FA-Nummer)				
Abmessungen in mm										
Produktreihe	A	B	B1	B2	C	C1	D1	G1	G2	H
B200-A	64	50	69	88	75	39	22,5	24,2	3,2	72

Fronteinbauswitcher



**Produktreihe
B200-A**

Fronteinbauswitcher

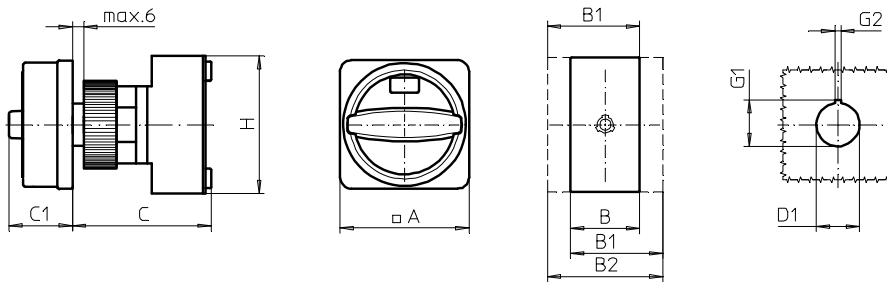
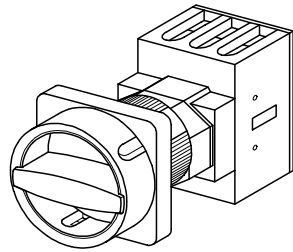
Zentralbefestigung
ø 22,5 mm

206M1 (IP66)
206M4 (IP66)

Komplettschalter	Pole	Produktreihe	Bemessungsdaten (IEC 60947)			Bestellnummer				
			Betriebsstrom I_e	Betriebsleistung bei 380-440V						
			AC-21A A	AC-23A kW	AC-3 kW					
Hauptschalter Nullstellung verriegelbar bei 09h	3 ... 4	B200-A	50 63	18,5 22	15 18,5	B250 - 41 ... - 206M1 B263 - 41 ... - 206M1				
Haupt-/ Notauschalter Nullstellung verriegelbar bei 09h	3 ... 4	B200-A	50 63	18,5 22	15 18,5	B250 - 41 ... - 206M4 B263 - 41 ... - 206M4				
SMD-Module zum Grundsichermodul A01										
Bauformmodul für Bauform 206M.			B200-A			BFB2 - 219				
M-Vorhängeschlossperre 67 x 67 mm für Bauform 206M1 Sperrkranz schwarz, Sperrgriff schwarz						2FM1				
M-Vorhängeschlossperre 67 x 67 mm für Bauform 206M4 Sperrkranz gelb, Sperrgriff rot						2FM4				
Abmessungen in mm										
Produktreihe	A	B	B1	B2	C	C1	D1	G1	G2	H
B200-A	67	50	69	88	75	38	22,5	24,2	3,2	72

Fronteinbauswitcher

sälzer



**Produktreihe
B200-A**

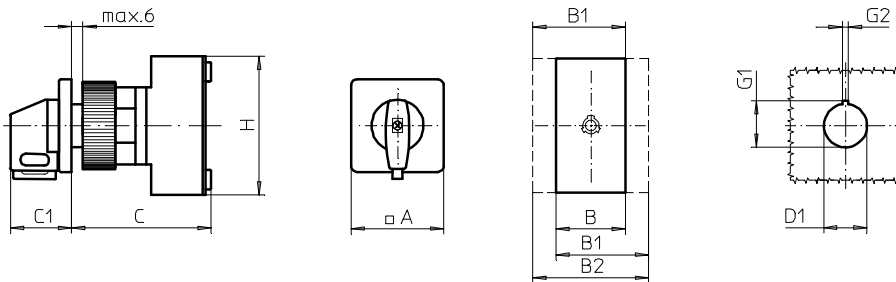
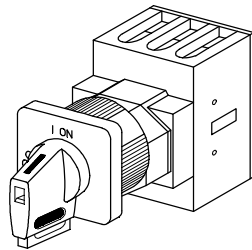
Fronteinbauswitcher

Zentralbefestigung
ø 22,5 mm

206N1 (IP66)
206N4 (IP66)

Komplettschalter	Pole	Produktreihe	Bemessungsdaten (IEC 60947)			Bestellnummer				
			Betriebsstrom I_e	Betriebsleistung bei 380-440V						
			AC-21A A	AC-23A kW	AC-3 kW					
Hauptschalter Nullstellung verriegelbar bei 09h	3 ... 4	B200-A	50 63	18,5 22	15 18,5	B250 - 41 ... - 206N1 B263 - 41 ... - 206N1				
Haupt-/ Notauschalter Nullstellung verriegelbar bei 09h	3 ... 4	B200-A	50 63	18,5 22	15 18,5	B250 - 41 ... - 206N4 B263 - 41 ... - 206N4				
SMD-Module zum Grundsichermodul A01										
Bauformmodul für Bauform 206N.			B200-A			BFB2 - 219				
N-Vorhängeschlossperre 67 x 67 mm für Bauform 206N1 Sperrkranz schwarz, Sperrgriff schwarz						2FN1				
N-Vorhängeschlossperre 67 x 67 mm für Bauform 206N4 Sperrkranz gelb, Sperrgriff rot						2FN4				
Abmessungen in mm										
Produktreihe	A	B	B1	B2	C	C1	D1	G1	G2	H
B200-A	67	50	69	88	75	33	22,5	24,2	3,2	72

Fronteinbauswitcher



**Produktreihe
B200-A**

Fronteinbauswitcher

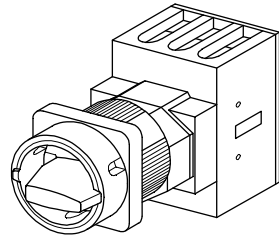
Zentralbefestigung
ø 22,5 mm

206V1 (IP66)
206V4 (IP66)

Komplettschalter	Pole	Produktreihe	Bemessungsdaten (IEC 60947)			Bestellnummer				
			Betriebsstrom I_e	Betriebsleistung bei 380-440V						
			AC-21A A	AC-23A kW	AC-3 kW					
Hauptschalter Nullstellung verriegelbar bei 09h	3 ... 4	B200-A	50 63	18,5 22	15 18,5	B250 - 41 ... - 206V1 B263 - 41 ... - 206V1				
Haupt-/ Notausschalter Nullstellung verriegelbar bei 09h	3 ... 4	B200-A	50 63	18,5 22	15 18,5	B250 - 41 ... - 206V4 B263 - 41 ... - 206V4				
SMD-Module zum Grundschaltermodul A01										
Bauformmodul für Bauform 206V.			B200-A			BFB2 - 219				
V-Antriebsmodul 48 x 48 mm für Bauform 206V1 Frontschild schwarz, Griff schwarz						2DV1 - 09				
Schrifteinlage silber für Antriebsmodul 206V1						FAS2 - 9078				
V-Antriebsmodul 48 x 48 mm für Bauform 206V4 Frontschild schwarz, Griff rot						2DV4 - 09				
Schrifteinlage gelb für Antriebsmodul 206V4						FBS2 - 9078				
Abmessungen in mm										
Produktreihe	A	B	B1	B2	C	C1	D1	G1	G2	H
B200-A	48	50	69	88	75	32	22,5	24,2	3,2	72

Fronteinbauswitcher

sälzer

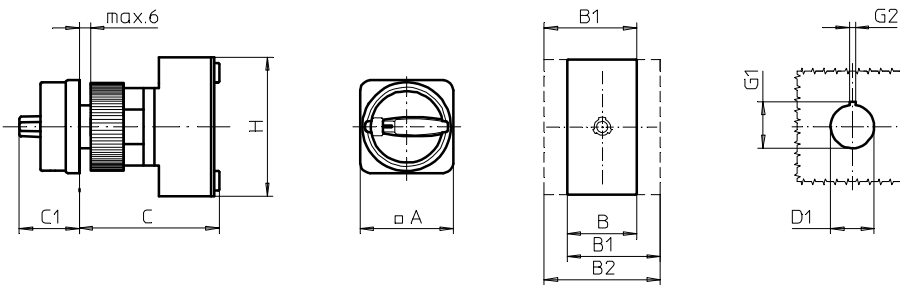


**Produktreihe
B200-A**

Fronteinbauswitcher

Zentralbefestigung
ø 22,5 mm

205M1 (IP66)
205M4 (IP66)



Komplettschalter

Pole

Produktreihe

Bemessungsdaten (IEC 60947)

Bestellnummer

Betriebsstrom I_e Betriebsleistung bei 380-440V

AC-21A AC-23A AC-3
A kW kW

Hauptschalter Nullstellung verriegelbar bei 09h	3 ... 4	B200-A	50	18,5	15	B250 - 41 ... - 205M1 B263 - 41 ... - 205M1
			63	22	18,5	
Haupt-/ Notausschalter Nullstellung verriegelbar bei 09h	3 ... 4	B200-A	50	18,5	15	B250 - 41 ... - 205M4 B263 - 41 ... - 205M4
			63	22	18,5	

SMD-Module zum Grundsichertermodul A01

Bauformmodul für Bauform 205M.

B200-A

BFB2 - 219

M-Vorhängeschlossperre 48 x 48 mm für Bauform 205M1
Sperrkranz schwarz, Sperrgriff schwarz

2EM1

M-Vorhängeschlossperre 48 x 48 mm für Bauform 205M4
Sperrkranz gelb, Sperrgriff rot

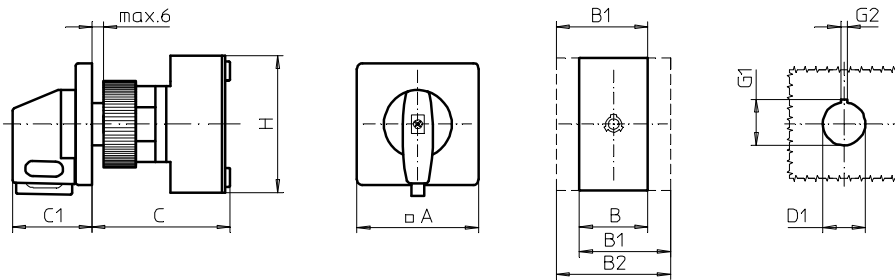
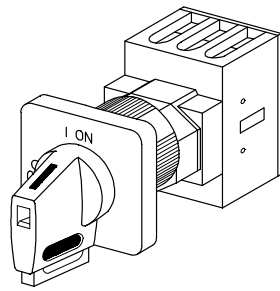
2EM4

Abmessungen in mm

Produktreihe	A	B	B1	B2	C	C1	D1	G1	G2	H
B200-A	48	50	69	88	75	31	22,5	24,2	3,2	72

Fronteinbauswitcher

sälzer



**Produktreihe
B200-A**

Fronteinbauswitcher
Antrieb nächste Baugröße

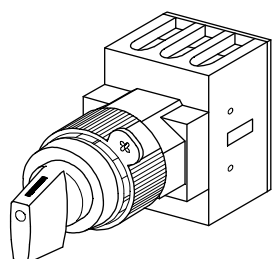
Zentralbefestigung
ø 22,5 mm

226V1 (IP66)
226V4 (IP66)

Komplettschalter	Pole	Produktreihe	Bemessungsdaten (IEC 60947)			Bestellnummer				
			Betriebsstrom I _e	Betriebsleistung bei 380-440V						
			AC-21A A	AC-23A kW	AC-3 kW					
Hauptschalter Nullstellung verriegelbar bei 09h	3 ... 4	B200-A	50 63	18,5 22	15 18,5	B250 - 41 ... - 226V1 B263 - 41 ... - 226V1				
Haupt-/ Notausschalter Nullstellung verriegelbar bei 09h	3 ... 4	B200-A	50 63	18,5 22	15 18,5	B250 - 41 ... - 226V4 B263 - 41 ... - 226V4				
SMD-Module zum Grundschaltermodul A01										
Bauformmodul für Bauform 226V.			B200-A			BFB2 - 219				
V-Antriebsmodul 64 x 64 mm für Bauform 226V1 Frontschild schwarz, Griff schwarz						2KV1 - 09				
Schrifteinlage silber für Antriebsmodul 226V1						FAS4 - 9078				
V-Antriebsmodul 64 x 64 mm für Bauform 226V4 Frontschild schwarz, Griff rot						2KV4 - 09				
Schrifteinlage gelb für Antriebsmodul 226V4						FBS4 - 9078				
Abmessungen in mm										
Produktreihe	A	B	B1	B2	C	C1	D1	G1	G2	H
B200-A	64	50	69	88	75	39	22,5	24,2	3,2	72

Fronteinbauswitcher

sälzer

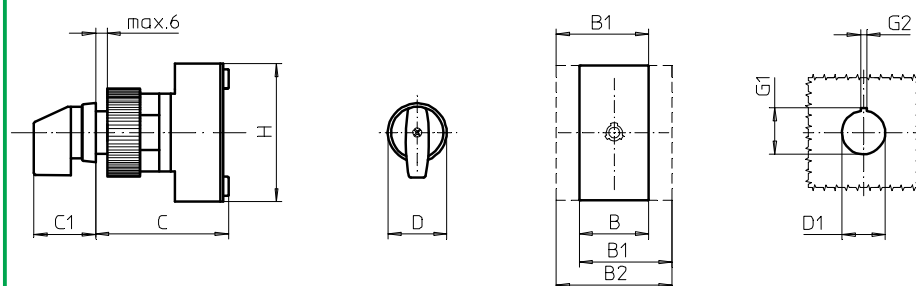


**Produktreihe
B200-A**

**Fronteinbauswitcher
mit Frontring**

**Zentralbefestigung
ø 22,5 mm**

218M1 (IP66)



Komplettschalter

Pole

Produktreihe

Bemessungsdaten (IEC 60947)

Bestellnummer

Betriebsstrom I _e	Betriebsleistung bei 380-440V	
AC-21A	AC-23A	AC-3
A	kW	kW

Ein-/ Ausschalter 90° Schaltwinkel	3 ... 4	B200-A	50 63	18,5 22	15 18,5	B250 - 41 ... - 218M1 B263 - 41 ... - 218M1
---------------------------------------	---------	--------	----------	------------	------------	--

SMD-Module zum Grundschaltermodul A01

Bauformmodul für Bauform 218M1

B200-A

BFB2 - 219

Frontring schwarz ø 30,5 mm M-Griff schwarz für Bauform 218M1
(Einbau mit Frontring ohne Beschriftung)

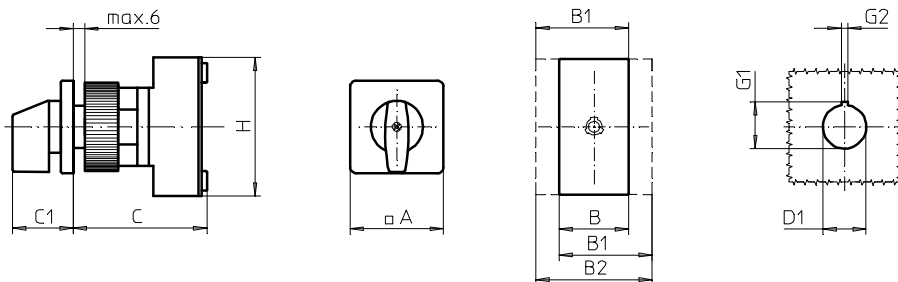
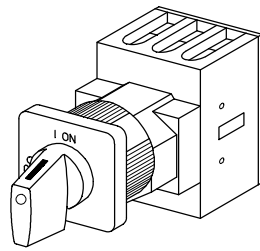
2HM1

Abmessungen in mm

Produktreihe	B	B1	B2	C	C1	D	D1	G1	G2	H
B200-A	50	69	88	75	31,5	31	22,5	24,2	3,2	72

Fronteinbauswitcher

sälzer



**Produktreihe
B200-A**

Fronteinbauswitcher

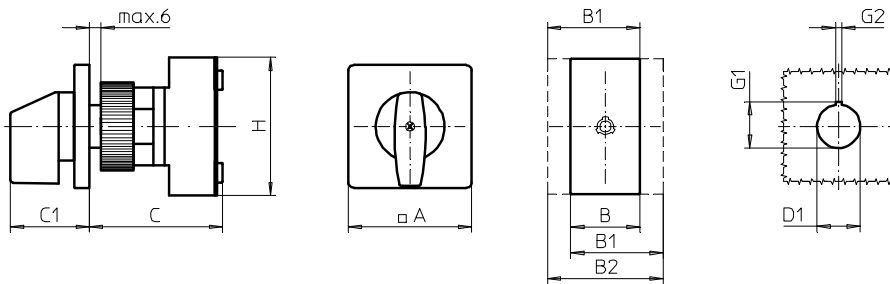
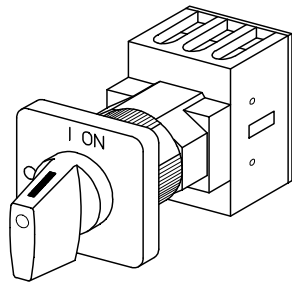
Zentralbefestigung
ø 30,5 mm

209M1 (IP66)

Komplettschalter	Pole	Produktreihe	Bemessungsdaten (IEC 60947)			Bestellnummer				
			Betriebsstrom I_e	Betriebsleistung bei 380-440V						
			AC-21A A	AC-23A kW	AC-3 kW					
Ein-/ Ausschalter 90° Schaltwinkel	3 ... 4	B200-A	50 63	18,5 22	15 18,5	B250 - 41 ... - 209M1 B263 - 41 ... - 209M1				
SMD-Module zum Grundschaftermodul A01										
Bauformmodul für Bauform 209M1			B200-A			BFB2 - 219				
M-Antriebsmodul 48 x 48 mm für Bauform 209M1 Frontschild schwarz, Griff schwarz						2DM1 - 30				
Schrifteinlage silber für Antriebsmodul 209M1						FAS2 - 9... (FA-Nummer)				
Abmessungen in mm										
Produktreihe	A	B	B1	B2	C	C1	D1	G1	G2	H
B200-A	48	50	69	88	75	32	30,5	33	4,8	72

Fronteinbauswitcher

sälzer



**Produktreihen
B200-A**

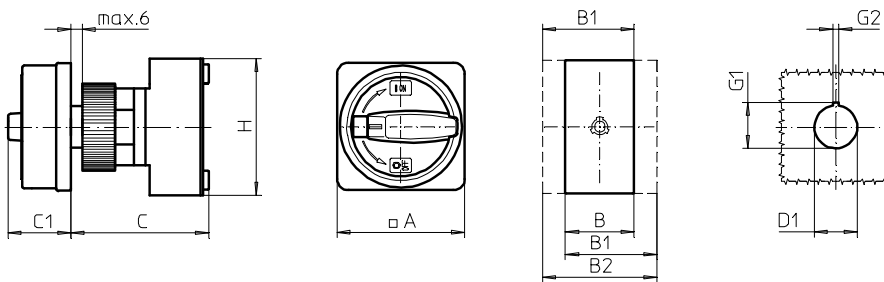
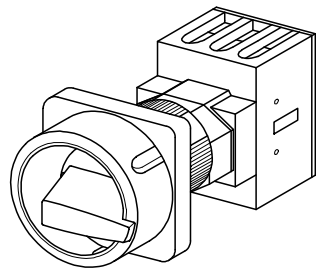
Fronteinbauswitcher
Antrieb nächste Baugröße

Zentralbefestigung
ø 30,5 mm

204M1 (IP66)

Komplettschalter	Pole	Produktreihe	Bemessungsdaten (IEC 60947)			Bestellnummer				
			Betriebsstrom I_e	Betriebsleistung bei 380-440V						
			AC-21A A	AC-23A kW	AC-3 kW					
Ein-/ Ausschalter 90° Schaltwinkel	3 ... 4	B200-A	50 63	18,5 22	15 18,5	B250 - 41 ... - 204M1 B263 - 41 ... - 204M1				
SMD-Module zum Grundschaltermodul A01										
Bauformmodul für Bauform 204M1			B200-A			BFB2 - 219				
M-Antriebsmodul 64 x 64 mm für Bauform 204M1 Frontschild schwarz, Griff schwarz						2KM1 - 30				
Schrifteinlage silber für Antriebsmodul 204M1						FAS4 - 9... (FA-Nummer)				
Abmessungen in mm										
Produktreihen	A	B	B1	B2	C	C1	D1	G1	G2	H
B200-A	64	50	69	88	75	39	30,5	33	4,8	72

Fronteinbauswitcher



**Produktreihe
B200-A**

Fronteinbauswitcher

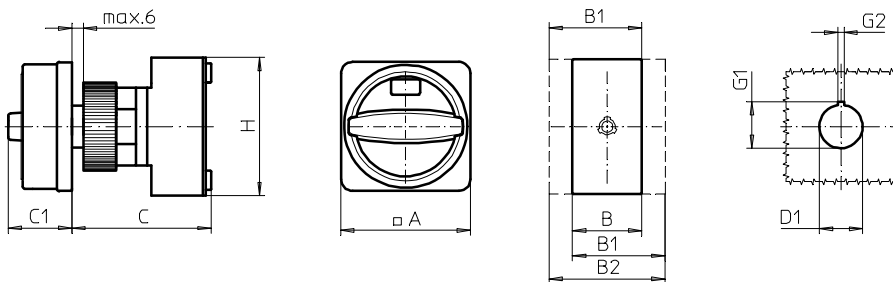
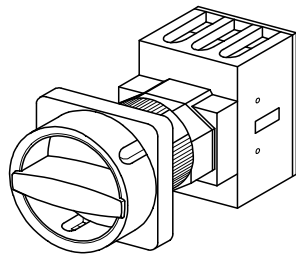
Zentralbefestigung
ø 30,5 mm

216M1 (IP66)
216M4 (IP66)

Komplettschalter	Pole	Produktreihe	Bemessungsdaten (IEC 60947)			Bestellnummer				
			Betriebsstrom I _e	Betriebsleistung bei 380-440V						
			AC-21A A	AC-23A kW	AC-3 kW					
Hauptschalter Nullstellung verriegelbar bei 09h	3 ... 4	B200-A	50 63	18,5 22	15 18,5	B250 - 41 ... - 216M1 B263 - 41 ... - 216M1				
Haupt-/ Notauschalter Nullstellung verriegelbar bei 09h	3 ... 4	B200-A	50 63	18,5 22	15 18,5	B250 - 41 ... - 216M4 B263 - 41 ... - 216M4				
SMD-Module zum Grundschaltermodul A01										
Bauformmodul für Bauform 216M.			B200-A			BFB2 - 219				
M-Vorhängeschlossperre 67 x 67 mm für Bauform 216M1 Sperrkranz schwarz, Sperrgriff schwarz						2FM1 - 30				
M-Vorhängeschlossperre 67 x 67 mm für Bauform 216M4 Sperrkranz gelb, Sperrgriff rot						2FM4 - 30				
Abmessungen in mm										
Produktreihe	A	B	B1	B2	C	C1	D1	G1	G2	H
B200-A	67	50	69	88	75	38	30,5	33	4,8	72

Fronteinbauswitcher

sälzer



**Produktreihe
B200-A**

Fronteinbauswitcher

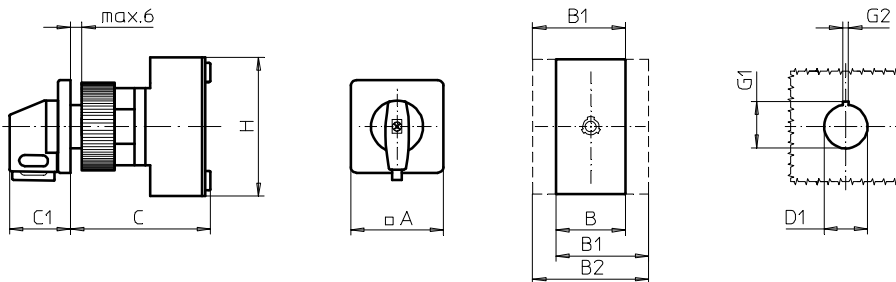
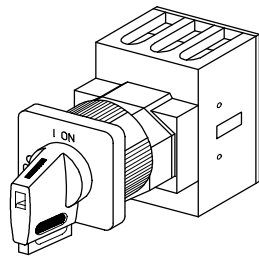
Zentralbefestigung
ø 30,5 mm

216N1 (IP66)
216N4 (IP66)

Komplettschalter	Pole	Produktreihe	Bemessungsdaten (IEC 60947)			Bestellnummer				
			Betriebsstrom I _e	Betriebsleistung bei 380-440V						
			AC-21A A	AC-23A kW	AC-3 kW					
Hauptschalter Nullstellung verriegelbar bei 09h	3 ... 4	B200-A	50 63	18,5 22	15 18,5	B250 - 41 ... - 216N1 B263 - 41 ... - 216N1				
Haupt-/ Notausschalter Nullstellung verriegelbar bei 09h	3 ... 4	B200-A	50 63	18,5 22	15 18,5	B250 - 41 ... - 216N4 B263 - 41 ... - 216N4				
SMD-Module zum Grundschaltermodul A01										
Bauformmodul für Bauform 216N.			B200-A			BFB2 - 219				
N-Vorhängeschlossperre 67 x 67 mm für Bauform 216N1 Sperrkranz schwarz, Sperrgriff schwarz						2FN1 - 30				
N-Vorhängeschlossperre 67 x 67 mm für Bauform 216N4 Sperrkranz gelb, Sperrgriff rot						2FN4 - 30				
Abmessungen in mm										
Produktreihe	A	B	B1	B2	C	C1	D1	G1	G2	H
B200-A	67	50	69	88	75	33	30,5	33	4,8	72

Fronteinbauswitcher

sälzer



**Produktreihe
B200-A**

Fronteinbauswitcher

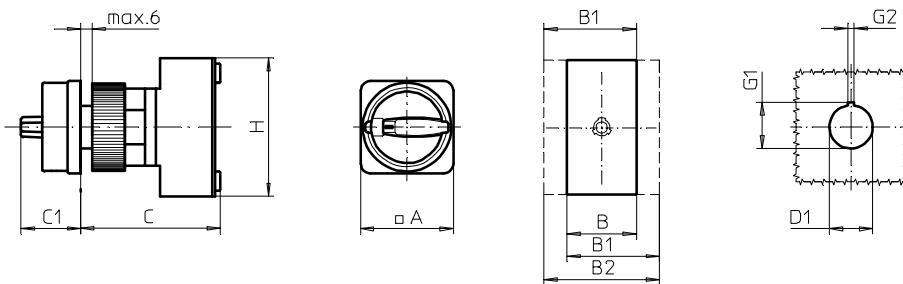
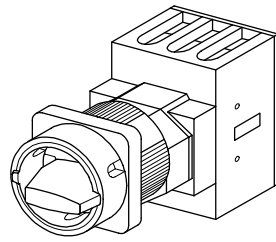
Zentralbefestigung
ø 30,5 mm

215V1 (IP66)
215V4 (IP66)

Komplettschalter	Pole	Produktreihe	Bemessungsdaten (IEC 60947)			Bestellnummer				
			Betriebsstrom I_e	Betriebsleistung bei 380-440V						
			AC-21A A	AC-23A kW	AC-3 kW					
Hauptschalter Nullstellung verriegelbar bei 09h	3 ... 4	B200-A	50 63	18,5 22	15 18,5	B250 - 41 ... - 215V1 B263 - 41 ... - 215V1				
Haupt-/ Notausschalter Nullstellung verriegelbar bei 09h	3 ... 4	B200-A	50 63	18,5 22	15 18,5	B250 - 41 ... - 215V4 B263 - 41 ... - 215V4				
SMD-Module zum Grundschaltermodul A01										
Bauformmodul für Bauform 215V.			B200-A			BFB2 - 219				
V-Antriebsmodul 48 x 48 mm für Bauform 215V1 Frontschild schwarz, Griff schwarz						2DV1 - 0930				
Schrifteinlage silber für Antriebsmodul 215V1						FAS2 - 9078				
V-Antriebsmodul 48 x 48 mm für Bauform 215V4 Frontschild schwarz, Griff rot						2DV4 - 0930				
Schrifteinlage gelb für Antriebsmodul 215V4						FBS2 - 9078				
Abmessungen in mm										
Produktreihe	A	B	B1	B2	C	C1	D1	G1	G2	H
B200-A	48	50	69	88	75	32	30,5	33	4,8	72

Fronteinbauswitcher

sälzer



**Produktreihe
B200-A**

Fronteinbauswitcher

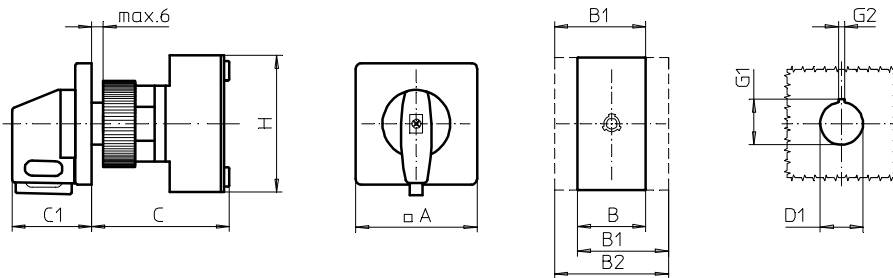
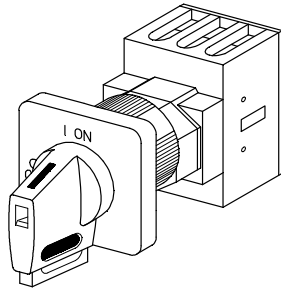
Zentralbefestigung
ø 30,5 mm

215M1 (IP66)
215M4 (IP66)

Komplettschalter	Pole	Produktreihe	Bemessungsdaten (IEC 60947)			Bestellnummer				
			Betriebsstrom I _e	Betriebsleistung bei 380-440V						
			AC-21A A	AC-23A kW	AC-3 kW					
Hauptschalter Nullstellung verriegelbar bei 09h	3 ... 4	B200-A	50 63	18,5 22	15 18,5	B250 - 41 ... - 215M1 B263 - 41 ... - 215M1				
Haupt-/ Notausschalter Nullstellung verriegelbar bei 09h	3 ... 4	B200-A	50 63	18,5 22	15 18,5	B250 - 41 ... - 215M4 B263 - 41 ... - 215M4				
SMD-Module zum Grundsichermodul A01										
Bauformmodul für Bauform 215M.			B200-A			BFB2 - 219				
M-Vorhängeschlossperre 48 x 48 mm für Bauform 215M1 Sperrkranz schwarz, Sperrgriff schwarz						2EM1 - 30				
M-Vorhängeschlossperre 48 x 48 mm für Bauform 215M4 Sperrkranz gelb, Sperrgriff rot						2EM4 - 30				
Abmessungen in mm										
Produktreihe	A	B	B1	B2	C	C1	D1	G1	G2	H
B200-A	48	50	69	88	75	31	30,5	33	4,8	72

Fronteinbauswitcher

sälzer



**Produktreihe
B200-A**

Fronteinbauswitcher
Antrieb nächste Baugröße

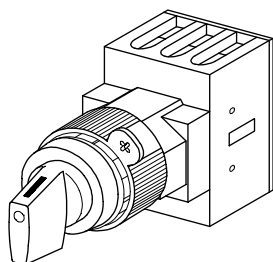
Zentralbefestigung
ø 30,5 mm

216V1 (IP66)
216V4 (IP66)

Komplettschalter	Pole	Produktreihe	Bemessungsdaten (IEC 60947)			Bestellnummer				
			Betriebsstrom I_e	Betriebsleistung bei 380-440V						
			AC-21A A	AC-23A kW	AC-3 kW					
Hauptschalter Nullstellung verriegelbar bei 09h	3 ... 4	B200-A	50 63	18,5 22	15 18,5	B250 - 41 ... - 216V1 B263 - 41 ... - 216V1				
Haupt-/ Notausschalter Nullstellung verriegelbar bei 09h	3 ... 4	B200-A	50 63	18,5 22	15 18,5	B250 - 41 ... - 216V4 B263 - 41 ... - 216V4				
SMD-Module zum Grundschaltermodul A01										
Bauformmodul für Bauform 216V.			B200-A			BFB2 - 219				
V-Antriebsmodul 64 x 64 mm für Bauform 216V1 Frontschild schwarz, Griff schwarz						2KV1 - 0930				
Schrifteinlage silber für Antriebsmodul 216V1						FAS4 - 9078				
V-Antriebsmodul 64 x 64 mm für Bauform 216V4 Frontschild schwarz, Griff rot						2KV4 - 0930				
Schrifteinlage gelb für Antriebsmodul 216V4						FBS4 - 9078				
Abmessungen in mm										
Produktreihe	A	B	B1	B2	C	C1	D1	G1	G2	H
B200-A	64	50	69	88	75	39	30,5	33	4,8	72

Fronteinbauswitcher

sälzer

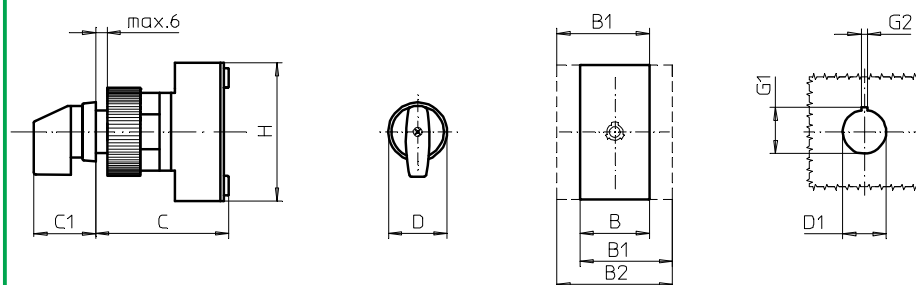


**Produktreihe
B200-A**

**Fronteinbauswitcher
mit Frontring**

**Zentralbefestigung
ø 30,5 mm**

208M1 (IP66)



Komplettschalter

Pole

Produktreihe

Bemessungsdaten (IEC 60947)

Bestellnummer

Betriebsstrom I_e Betriebsleistung bei 380-440V

AC-21A AC-23A AC-3
A kW kW

Ein-/ Ausschalter
90° Schaltwinkel

3 ... 4

B200-A

50
63

18,5
22

15
18,5

B250 - 41 ... - 208M1
B263 - 41 ... - 208M1

SMD-Module zum Grundschaltermodul A01

Bauformmodul für Bauform 208M1

B200-A

BFB2 - 219

Frontring schwarz ø 39,5 mm M-Griff schwarz für Bauform 208M1
(Einbau mit Frontring ohne Beschriftung)

2HM1 - 30

Abmessungen in mm

Produktreihe	B	B1	B2	C	C1	D	D1	G1	G2	H
B200-A	50	69	88	75	32	39,5	30,5	33	4,8	72



Teil B

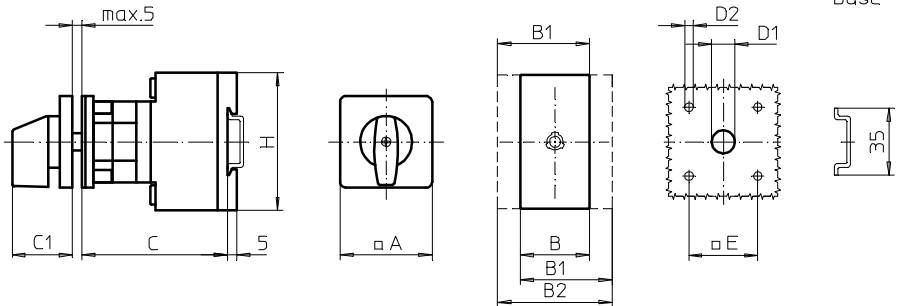
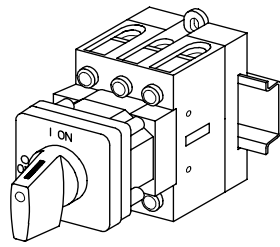
	Seite	
	von	bis
Boden-/ Frontbefestigung	B1-1	B1-7
Türkupplung mit Modularachsverlängerung Vierlochbefestigung frontseitig	B2-1	B2-11
Türverriegelung mit Modularachsverlängerung Vierlochbefestigung frontseitig	B3-1	B3-11
Türverriegelung mit Modularachsverlängerung Vierlochbefestigung frontseitig N-/ PE-Klemmenblock	B4-1	B4-11
Türkupplung mit Metallachsverlängerung Zentralbefestigung ø 22,5 mm frontseitig	B5-1	B5-9
Türverriegelung mit Metallachsverlängerung Zentralbefestigung ø 22,5 mm frontseitig	B6-1	B6-9
Türkupplung mit Metallachsverlängerung Vierlochbefestigung frontseitig	B7-1	B7-11
Türverriegelung mit Metallachsverlängerung Vierlochbefestigung frontseitig	B8-1	B8-11

Herausgeber: Sälzer Electric GmbH · Produktdatenmanagement (PDM) · 09306 Rochlitz (Germany)

Dieses Dokument ist Eigentum der Sälzer Electric GmbH und ersetzt alle in diesem Bereich bisher erschienenen Publikationen. Gültig bis zum Erscheinen der neuen Ausgabe. Änderungen und Revisionen vorbehalten.

Bodeneinbauswitcher

sälzer



Produktreihe
B200-A

Bodeneinbauswitcher

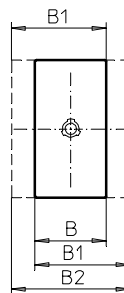
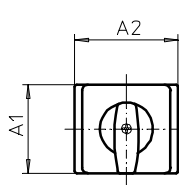
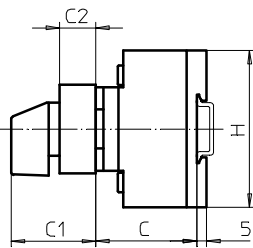
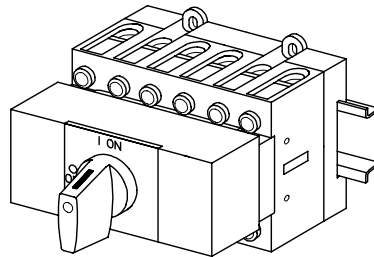
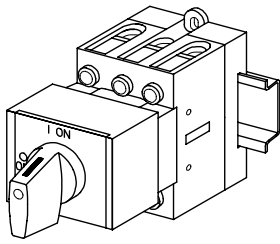
Boden-/
Frontbefestigung

Vierlochbefestigung
36 x 36 mm frontseitig

021M1

Komplettschalter	Pole	Produktreihe	Bemessungsdaten (IEC 60947)			Bestellnummer				
			Betriebsstrom I_e	Betriebsleistung bei 380-440V						
			AC-21A A	AC-23A kW	AC-3 kW					
Ein-/ Ausschalter 90° Schaltwinkel	3 ... 4		50 63	18,5 22	15 18,5	B250 - 41 ... - 021M1 B263 - 41 ... - 021M1				
SMD-Module zum Grundschaltermodul A02										
Bauformmodul für Bauform 021M1			B200-A			BFB2 - 003				
M-Antriebsmodul 48 x 48 mm für Bauform 021M1 Frontschild schwarz, Griff schwarz						2AM1				
Schrifteinlage silber für Antriebsmodul 021M1						FAS2 - 9... (FA-Nummer)				
Abmessungen in mm										
Produktreihen	A	B	B1	B2	C	C1	D1	D2	E	H
B200-A	48	50	69	88	56	32	12	4,5	36	72

Bodeneinbauswitcher



**Produktreihen
B200-A/ -D/ -E**

Bodeneinbauswitcher

**Boden-/
Frontbefestigung**

**Installationsverteiler
mit Abdeckplatte
Ausschnitt 45 mm**

026M1

Komplettschalter	Pole	Produktreihe	Bemessungsdaten (IEC 60947)			Bestellnummer
			Betriebsstrom I_e	Betriebsleistung bei 380-440V		
			AC-21A A	AC-23A kW	AC-3 kW	
Ein-/ Ausschalter 90° Schaltwinkel	3 ... 8	B200-A/ -D	50	18,5	15	B250 - 41 ... - 026M1
			63	22	18,5	B263 - 41 ... - 026M1
Umschalter mit Nullstellung 90° Schaltwinkel	3 ... 4	B200-E	50	18,5	15	B250 - 71 ... - 026M1
			63	22	18,5	B263 - 71 ... - 026M1

SMD-Module zum Grundschaltermodul A02

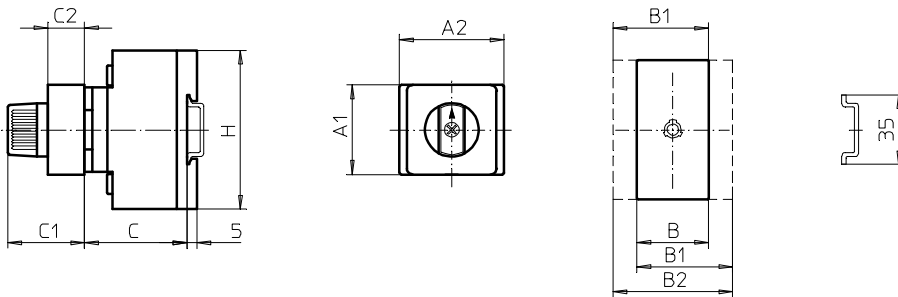
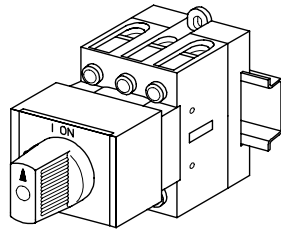
Bauform-/ Antriebsmodul grau mit M-Griff schwarz für Bauform 026M1	B200-A B200-D/ -E	BFB2 - 026M1 BFF2 - 026M1
Schrifteinlage silber für Bauform-/ Antriebsmodul 026M1	B200-A/ -D/ -E	FAV2 - 9... (FA-Nummer)

Abmessungen in mm

Produktreihen	A1	A2	B	B1	B2	C	C1	C2	H
B200-A	45	52,5	50	69	88	38	45	18,5	72
B200-D	45	105	100	119	138	40	51,5	25,5	72
B200-E	45	105	100	119	138	40	51,5	25,5	72

Bodeneinbauswitcher

sälzer



**Produktreihe
B200-A**

Bodeneinbauswitcher

**Boden-/
Frontbefestigung**

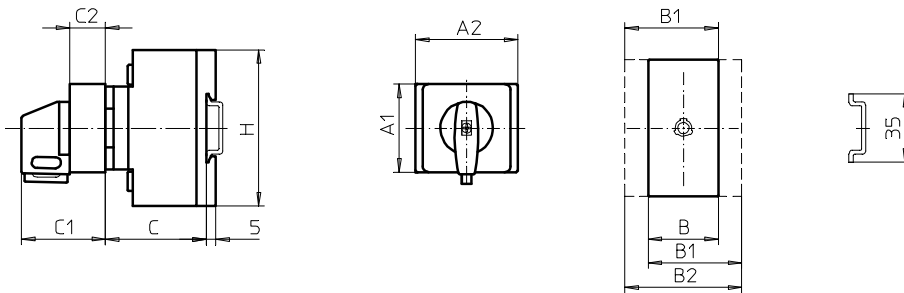
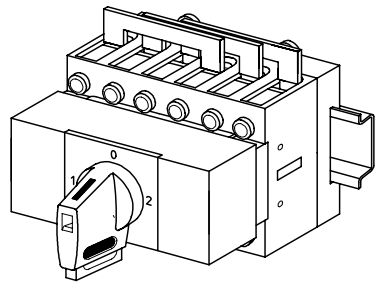
**Installationsverteiler
mit Abdeckplatte
Ausschnitt 45 mm**

026N2

Komplettschalter	Pole	Produktreihe	Bemessungsdaten (IEC 60947)			Bestellnummer			
			Betriebsstrom I_e	Betriebsleistung bei 380-440V					
			AC-21A A	AC-23A kW	AC-3 kW				
Ein-/ Ausschalter 90° Schaltwinkel	3 ... 4	B200-A	50 63	18,5 22	15 18,5	B250 - 41 ... - 026N2 B263 - 41 ... - 026N2			
SMD-Module zum Grundschaltermodul A02									
Bauform-/ Antriebsmodul grau mit N-Griff grau für Bauform 026N2			B200-A			BFB2 - 026N2			
Schrifteinlage silber für Bauform-/ Antriebsmodul 026N2						FAV2 - 9... (FA-Nummer)			
Abmessungen in mm									
Produktreihen	A1	A2	B	B1	B2	C	C1	C2	H
B200-A	45	52,5	50	69	88	38	40	18,5	72

Bodeneinbauswitcher

sälzer



**Produktreihe
B200-E**

Bodeneinbauswitcher

**Boden-/
Frontbefestigung**

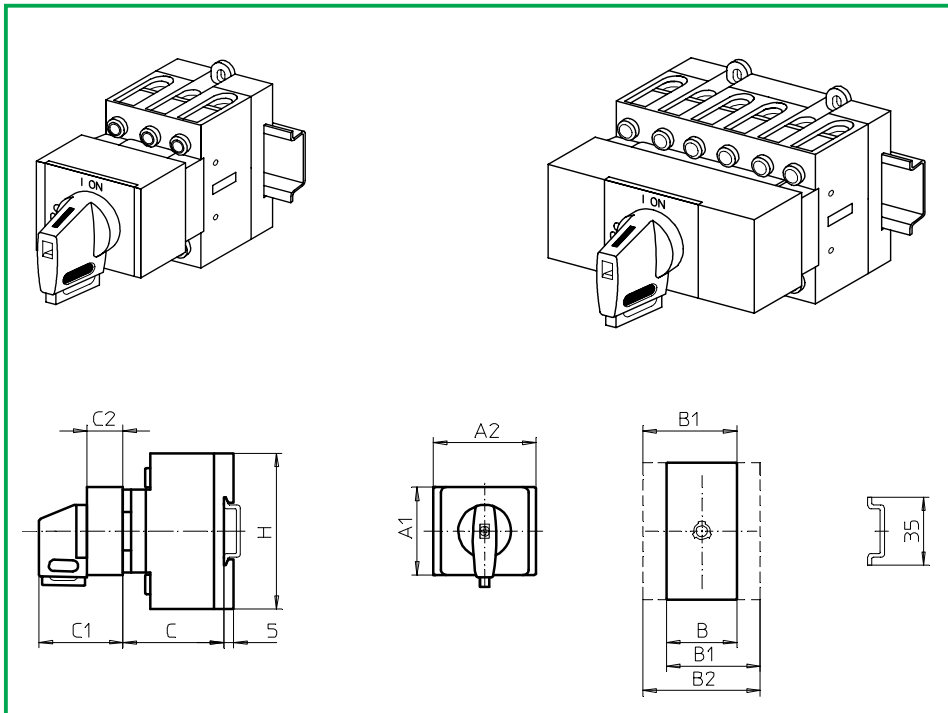
**Installationsverteiler
mit Abdeckplatte
Ausschnitt 45 mm**

**028V1
027V1**

Komplettschalter	Pole	Produktreihe	Bemessungsdaten (IEC 60947)			Bestellnummer			
			Betriebsstrom I_e	Betriebsleistung bei 380-440V					
			AC-21A A	AC-23A kW	AC-3 kW				
Umschalter mit Nullstellung 90° Schaltwinkel Nullstellung verriegelbar bei 12h	3 ... 4	B200-E	50 63	18,5 22	15 18,5	B250 - 71 ... - 028V1 B263 - 71 ... - 028V1			
Umschalter mit Nullstellung 90° Schaltwinkel 3 Stellungen verriegelbar (09h/ 12h/ 03h)	3 ... 4	B200-E	50 63	18,5 22	15 18,5	B250 - 71 ... - 027V1 B263 - 71 ... - 027V1			
SMD-Module zum Grundschartermodul A02									
Bauform-/ Antriebsmodul grau mit V-Griff schwarz für Bauform 028V1			B200-E			BFB2 - 028V1			
Bauform-/ Antriebsmodul grau mit V-Griff schwarz für Bauform 027V1						BFB2 - 027V1			
Schrifteinlage silber für Bauform-/ Antriebsmodule 028V1/ 027V1						FAV2 - 9 ... (FA- Nummer)			
Abmessungen in mm									
Produktreihe	A1	A2	B	B1	B2	C	C1	C2	H
HB200-E	45	105	100	119	138	40	51,5	25,5	72

Bodeneinbauswitcher

sälzer



Produktreihen
B200-A/ -D

Bodeneinbauswitcher

Boden-/
Frontbefestigung

Installationsverteiler
mit Abdeckplatte
Ausschnitt 45 mm

026V1
026V4

Komplettschalter	Pole	Produktreihe	Bemessungsdaten (IEC 60947)			Bestellnummer
			Betriebsstrom I_e	Betriebsleistung bei 380-440V		
			AC-21A A	AC-23A kW	AC-3 kW	
Hauptschalter Nullstellung verriegelbar bei 09h	3 ... 8	B200-A/ -D	50 63	18,5 22	15 18,5	B250 - 41 ... - 026V1 B263 - 41 ... - 026V1
Haupt-/ Notauschalter Nullstellung verriegelbar bei 09h	3 ... 8	B200-A/ -D	50 63	18,5 22	15 18,5	B250 - 41 ... - 026V4 B263 - 41 ... - 026V4

SMD-Module zum Grundsichermodul A02						
Bauform-/ Antriebsmodul grau mit V-Griff schwarz für Bauform 026V1	B200-A	BFB2 - 026V1				
	B200-D	BFF2 - 026V1				
Schrifteinlage silber für Bauform-/ Antriebsmodul 026V1	B200-A/ -D	FAV2 - 9... (FA-Nummer)				
Bauform-/ Antriebsmodul grau mit V-Griff rot für Bauform 026V4	B200-A	BFB2 - 026V4				
	B200-D	BFF2 - 026V4				
Schrifteinlage gelb für Bauform-/ Antriebsmodul 026V4	B200-A/ -D	FBV2 - 9... (FA-Nummer)				

Abmessungen in mm									
Produktreihen	A1	A2	B	B1	B2	C	C1	C2	H
B200-A	45	52,5	50	69	88	38	45	18,5	72
B200-D	45	105	100	119	138	40	51,5	25,5	72

Bodeneinbauswitcher

sälzer

**Produktreihe
B200-A**

Bodeneinbauswitcher

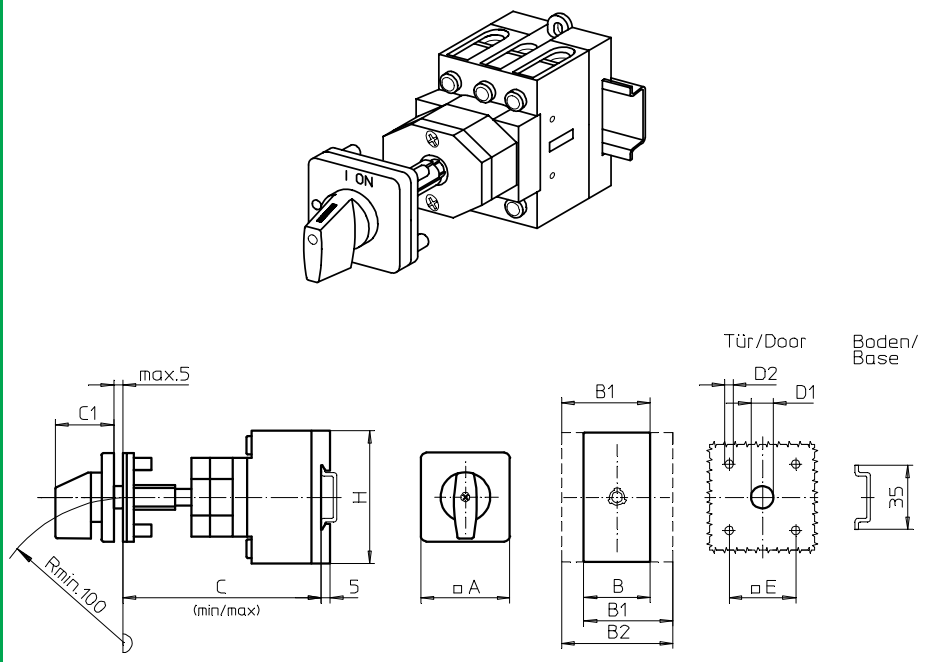
Türkupplung

Modularachsverlängerung

Vierlochbefestigung

36 x 36 mm frontseitig

241M1 (IP66)



Komplettschalter	Pole	Produktreihen	Bemessungsdaten (IEC 60947)			Bestellnummer
			Betriebsstrom I_e	Betriebsleistung bei 380-440V		
			AC-21A A	AC-23A kW	AC-3 kW	
Ein-/ Ausschalter 90° Schaltwinkel	3 ... 4	B200-A	50 63	18,5 22	15 18,5	B250 - 41 ... - 241M1 B263 - 41 ... - 241M1

SMD-Module zum Grundschaltermodul A02

Bauformmodul für Bauform 241M1

B200-A

BFC2 - 241

M-Antriebsmodul 48 x 48 mm für Bauform 241M1
Frontschild schwarz, Griff schwarz

2AM1

Schrifteinlage silber für Antriebsmodul 241M1

FAS2 - 9... (FA-Nummer)

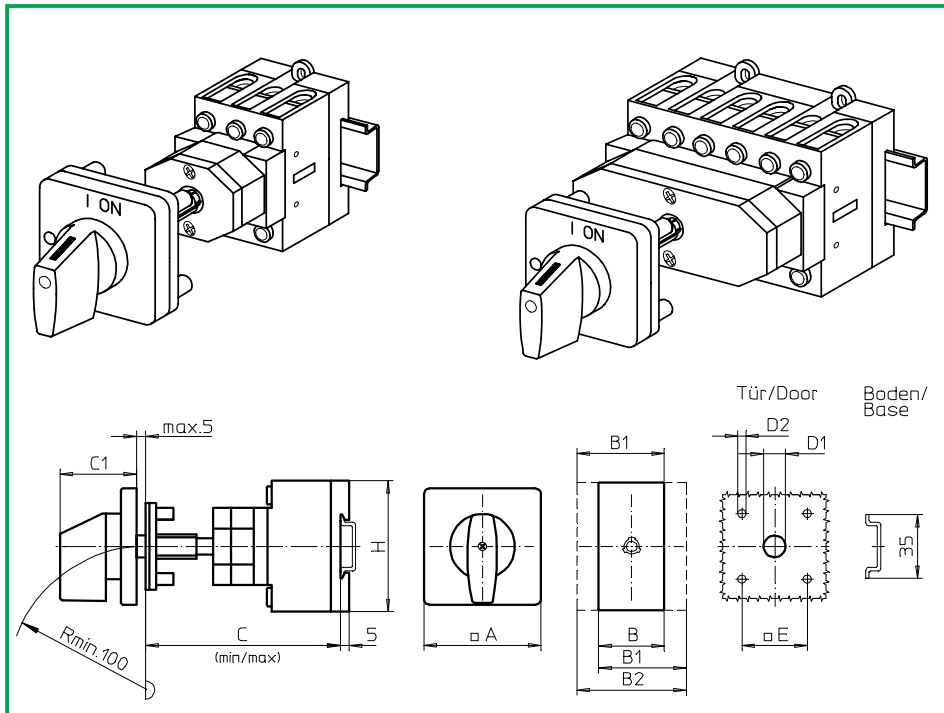
Abmessungen in mm

Produktreihen	A	B	B1	B2	C _{min}	C _{max}	C1	D1	D2	E	H
B200-A	48	50	69	88	92	109	32	12	4,5	36	72

Verlängerungsbauteile siehe Seite B2-11.

Bodeneinbauswitcher

sälzer



Produktreihen
B200-A/ -D/ -E

Bodeneinbauswitcher
Antrieb nächste Baugröße

Türkupplung
Modularachsverlängerung

Vierlochbefestigung
48 x 48 mm frontseitig

247M1 (IP66)

Komplettschalter	Pole	Produktreihen	Bemessungsdaten (IEC 60947)			Bestellnummer
			Betriebsstrom I_e	Betriebsleistung bei 380-440V		
			AC-21A A	AC-23A kW	AC-3 kW	
Ein-/ Ausschalter 90° Schaltwinkel	3 ... 8	B200-A/ -D	50	18,5	15	B250 - 41 ... - 247M1
			63	22	18,5	B263 - 41 ... - 247M1
Umschalter mit Nullstellung 90° Schaltwinkel	3 ... 4	B200-E	50	18,5	15	B250 - 71 ... - 247M1
			63	22	18,5	B263 - 71 ... - 247M1

SMD-Module zum Grundschaltermodul A02

Bauformmodul für Bauform 247M1	B200-A/ -D B200-E	BFB2 - 247 BFD2 - 247
M-Antriebsmodul 64 x 64 mm für Bauform 247M1 Frontschild schwarz, Griff schwarz	B200-A/ -D/ -E	4AM1
Schrifteinlage silber für Antriebsmodul 247M1		FAS4 - 9... (FA-Nummer)

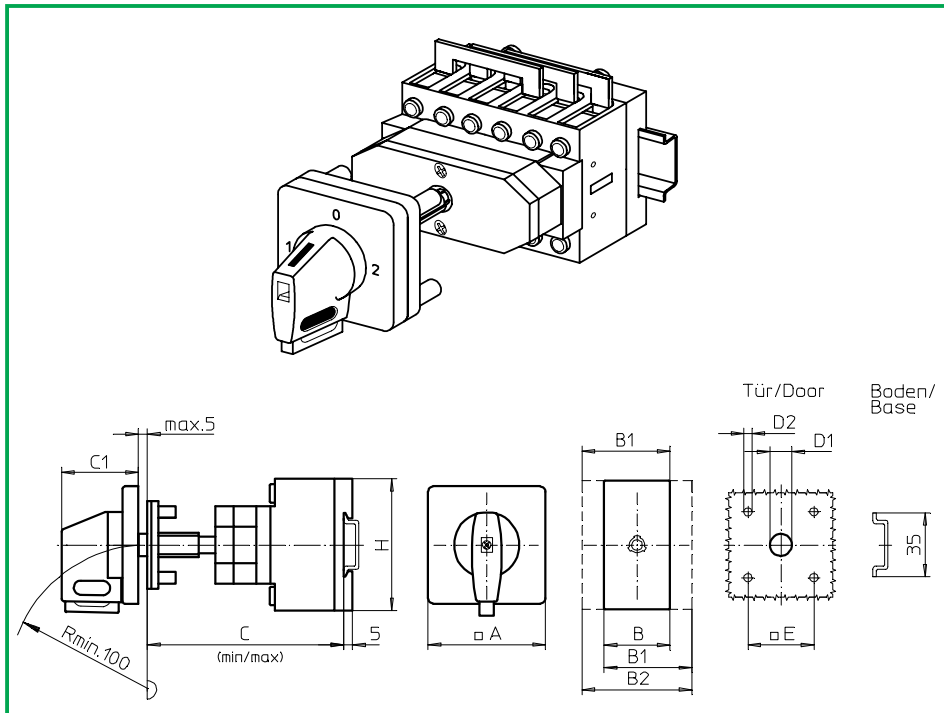
Abmessungen in mm

Produktreihen	A	B	B1	B2	C _{min}	C _{max}	C1	D1	D2	E	H
B200-A	64	50	69	88	92	109	39	15	5	48	72
B200-D	64	100	119	138	104	121	39	15	5	48	72
B200-E	64	100	119	138	104	121	39	15	5	48	72

Verlängerungsbauteile siehe Seite B2-11.

Bodeneinbauswitcher

sälzer



**Produktreihe
B200-E**

Bodeneinbauswitcher
Antrieb nächste Baugröße

Türkupplung
Modularachsverlängerung

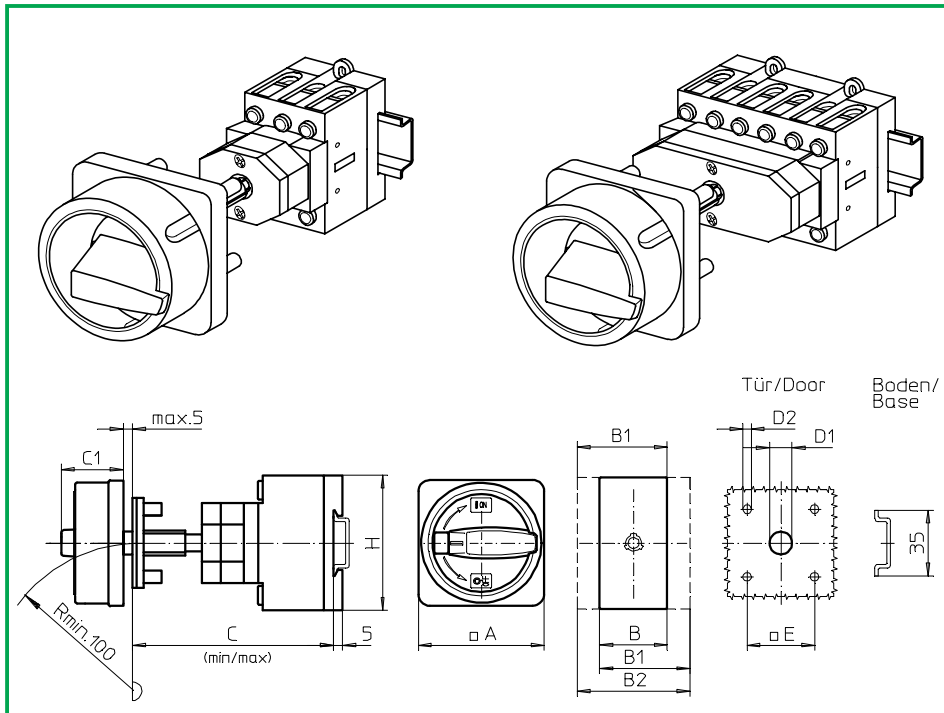
Vierlochbefestigung
48 x 48 mm frontseitig

247V1 (IP66)
246V1 (IP66)

Komplettschalter	Pole	Produktreihen	Bemessungsdaten (IEC 60947)			Bestellnummer						
			Betriebsstrom I_e	Betriebsleistung bei 380-440V								
			AC-21A A	AC-23A kW	AC-3 kW							
Umschalter mit Nullstellung 90° Schaltwinkel Nullstellung verriegelbar bei 12h	3 ... 4	B200-E	50 63	18,5 22	15 18,5	B250 - 71 ... - 247V1 B263 - 71 ... - 247V1						
Umschalter mit Nullstellung 90° Schaltwinkel 3 Stellungen verriegelbar (09h/ 12h/ 03h)	3 ... 4	B200-E	50 63	18,5 22	15 18,5	B250 - 71 ... - 246V1 B263 - 71 ... - 246V1						
SMD-Module zum Grundschaltermodul A02												
Bauformmodul für Bauformen 247V1/ 246V1				B200-E		BFD2 - 247						
V-Antriebsmodul 64 x 64 mm für Bauform 247V1 Frontschild schwarz, Griff schwarz						4AV1 - 12						
V-Antriebsmodul 64 x 64 mm für Bauform 246V1 Frontschild schwarz, Griff schwarz						4AV1 - 99						
Schrifteinlage silber für Antriebsmodule 247V1/ 246V1						FAS4 - 9... (FA-Nummer)						
Abmessungen in mm												
Produktreihen	A	B	B1	B2	C_{min}	C_{max}	C1	D1	D2	E	H	
B200-E	64	100	119	138	104	121	39	15	5	48	72	
Verlängerungsbauteile siehe Seite B2-11.												

Bodeneinbauswitcher

sälzer



Produktreihen
B200-A/ -D

Bodeneinbauswitcher

Türkupplung

Modularachsverlängerung

Vierlochbefestigung

36 x 36 mm frontseitig

232M1 (IP66)

232M4 (IP66)

Komplettschalter	Pole	Produktreihen	Bemessungsdaten (IEC 60947)			Bestellnummer
			Betriebsstrom I_e	Betriebsleistung bei 380-440V		
			AC-21A A	AC-23A kW	AC-3 kW	
Hauptschalter Nullstellung verriegelbar bei 09h	3 ... 8	B200-A/ -D	50 63	18,5 22	15 18,5	B250 - 41 ... - 232M1 B263 - 41 ... - 232M1
Haupt-/ Notauschalter Nullstellung verriegelbar bei 09h	3 ... 8	B200-A/ -D	50 63	18,5 22	15 18,5	B250 - 41 ... - 232M4 B263 - 41 ... - 232M4

SMD-Module zum Grundschaltermodul A02

Bauformmodul für Bauform 232M.

B200-A/ -D

BFB2 - 232

M-Vorhängeschlossperre 67 x 67 mm für Bauform 232M1
Sperrkranz schwarz, Sperrgriff schwarz

2CM1

M-Vorhängeschlossperre 67 x 67 mm für Bauform 232M4
Sperrkranz gelb, Sperrgriff rot

2CM4

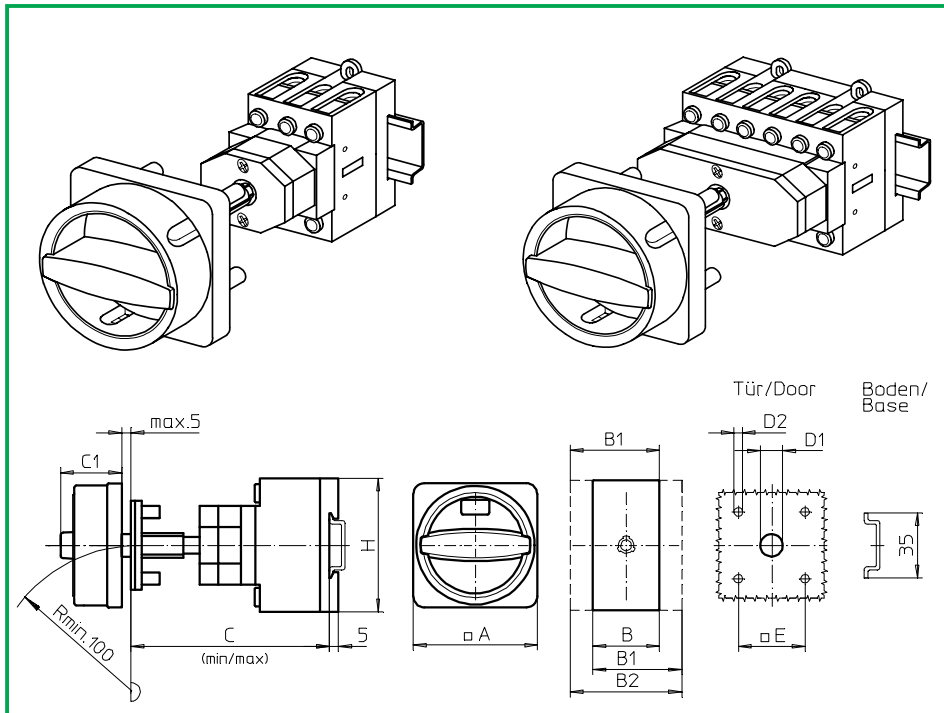
Abmessungen in mm

Produktreihen	A	B	B1	B2	C _{min}	C _{max}	C1	D1	D2	E	H
B200-A	67	50	69	88	92	109	38	15	4,5	36	72
B200-D	67	100	119	138	104	121	38	15	4,5	36	72

Verlängerungsbauteile siehe Seite B2-11.

Bodeneinbauswitcher

sälzer



Produktreihen
B200-A/ -D

Bodeneinbauswitcher

Türkupplung

Modularachsverlängerung

Vierlochbefestigung

36 x 36 mm frontseitig

232N1 (IP66)

232N4 (IP66)

Komplettschalter	Pole	Produktreihen	Bemessungsdaten (IEC 60947)			Bestellnummer
			Betriebsstrom I_e	Betriebsleistung bei 380-440V		
			AC-21A A	AC-23A kW	AC-3 kW	
Hauptschalter Nullstellung verriegelbar bei 09h	3 ... 8	B200-A/ -D	50 63	18,5 22	15 18,5	B250 - 41 ... - 232N1 B263 - 41 ... - 232N1
Haupt-/ Notauschalter Nullstellung verriegelbar bei 09h	3 ... 8	B200-A/ -D	50 63	18,5 22	15 18,5	B250 - 41 ... - 232N4 B263 - 41 ... - 232N4

SMD-Module zum Grundschaftermodul A02

Bauformmodul für Bauform 232N.

B200-A/ -D

BFB2 - 232

N-Vorhängeschlossperre 67 x 67 mm für Bauform 232N1
Sperrkranz schwarz, Sperrgriff schwarz

2CN1

N-Vorhängeschlossperre 67 x 67 mm für Bauform 232N4
Sperrkranz gelb, Sperrgriff rot

2CN4

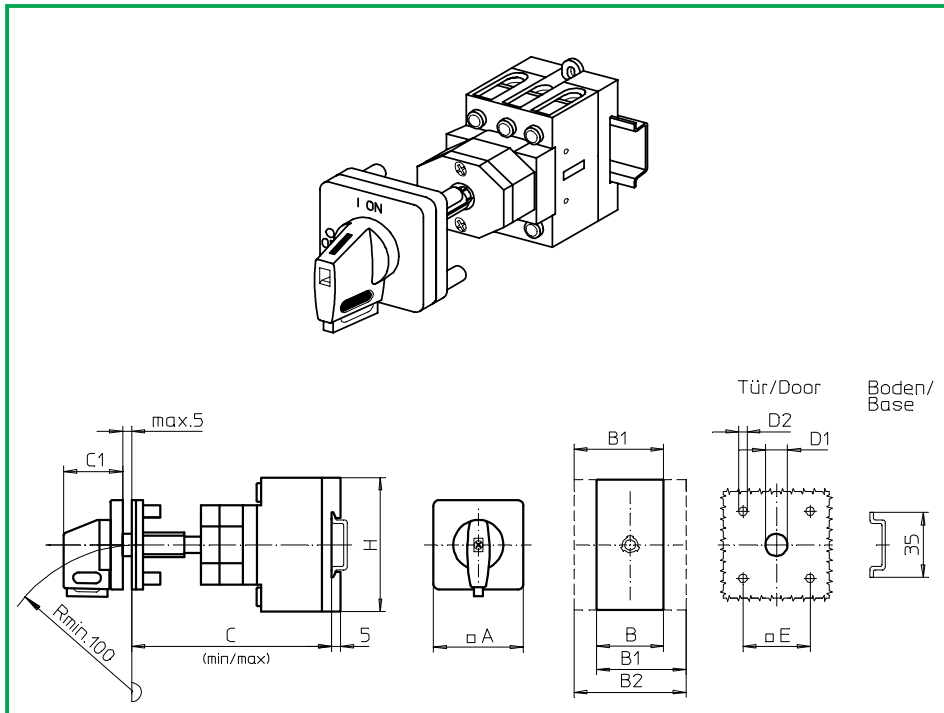
Abmessungen in mm

Produktreihen	A	B	B1	B2	C _{min}	C _{max}	C1	D1	D2	E	H
B200-A	67	50	69	88	92	109	33	15	4,5	36	72
B200-D	67	100	119	138	104	121	33	15	4,5	36	72

Verlängerungsbauteile siehe Seite B2-11.

Bodeneinbauswitcher

sälzer



**Produktreihen
B200-A**

Bodeneinbauswitcher

Türkupplung

Modularachsverlängerung

Vierlochbefestigung

36 x 36 mm frontseitig

232V1 (IP66)

232V4 (IP66)

Komplettschalter	Pole	Produktreihen	Bemessungsdaten (IEC 60947)			Bestellnummer						
			Betriebsstrom I_e	Betriebsleistung bei 380-440V								
			AC-21A A	AC-23A kW	AC-3 kW							
Hauptschalter Nullstellung verriegelbar bei 09h	3 ... 4	B200-A	50 63	18,5 22	15 18,5	B250 - 41 ... - 232V1 B263 - 41 ... - 232V1						
Haupt-/ Notausschalter Nullstellung verriegelbar bei 09h	3 ... 4	B200-A	50 63	18,5 22	15 18,5	B250 - 41 ... - 232V4 B263 - 41 ... - 232V4						
SMD-Module zum Grundschaftermodul A02												
Bauformmodul für Bauform 232V.			B200-A			BFC2 - 241						
V-Antriebsmodul 48 x 48 mm für Bauform 232V1 Frontschild schwarz, Griff schwarz						2AV1 - 09						
Schrifteinlage silber für Antriebsmodul 232V1						FAS2 - 9078						
V-Antriebsmodul 48 x 48 mm für Bauform 232V4 Frontschild schwarz, Griff rot						2AV4 - 09						
Schrifteinlage gelb für Antriebsmodul 232V4						FBS2 - 9078						
Abmessungen in mm												
Produktreihen	A	B	B1	B2	C_{min}	C_{max}	C1	D1	D2	E	H	
B200-A	48	50	69	88	92	109	32	12	4,5	36	72	
Verlängerungsbauteile siehe Seite B2-11.												

Bodeneinbauswitcher

sälzer

**Produktreihe
B200-A**

Bodeneinbauswitcher

Türkupplung

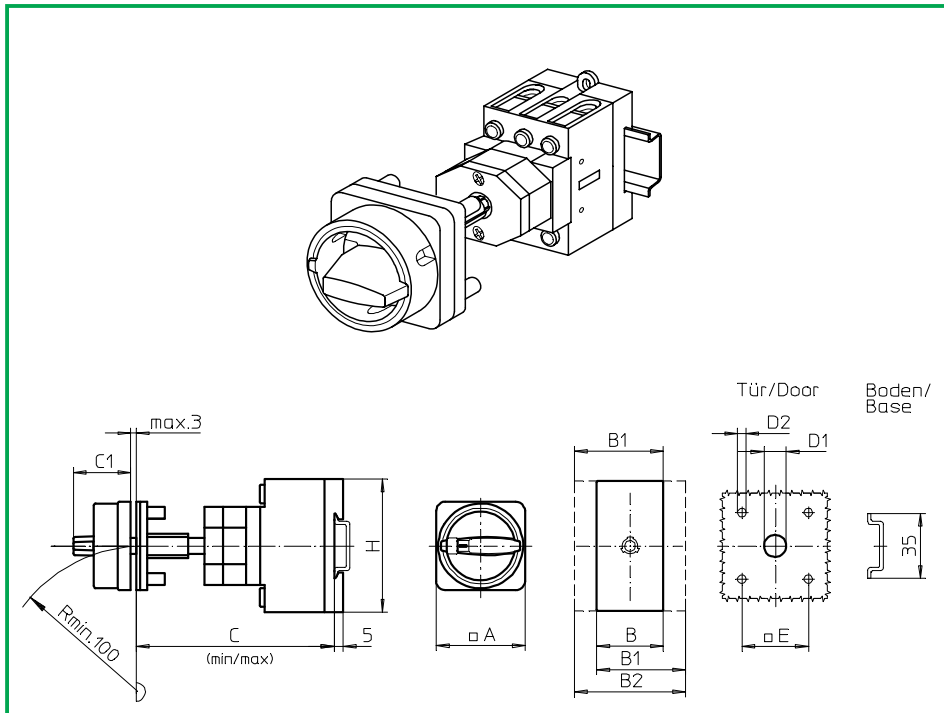
Modularachsverlängerung

Vierlochbefestigung

36 x 36 mm frontseitig

231M1 (IP66)

231M4 (IP66)



Komplettschalter	Pole	Produktreihen	Bemessungsdaten (IEC 60947)			Bestellnummer
			Betriebsstrom I_e	Betriebsleistung bei 380-440V		
			AC-21A A	AC-23A kW	AC-3 kW	
Hauptschalter Nullstellung verriegelbar bei 09h	3 ... 4	B200-A	50 63	18,5 22	15 18,5	B250 - 41 ... - 231M1 B263 - 41 ... - 231M1
Haupt-/ Notauschalter Nullstellung verriegelbar bei 09h	3 ... 4	B200-A	50 63	18,5 22	15 18,5	B250 - 41 ... - 231M4 B263 - 41 ... - 231M4

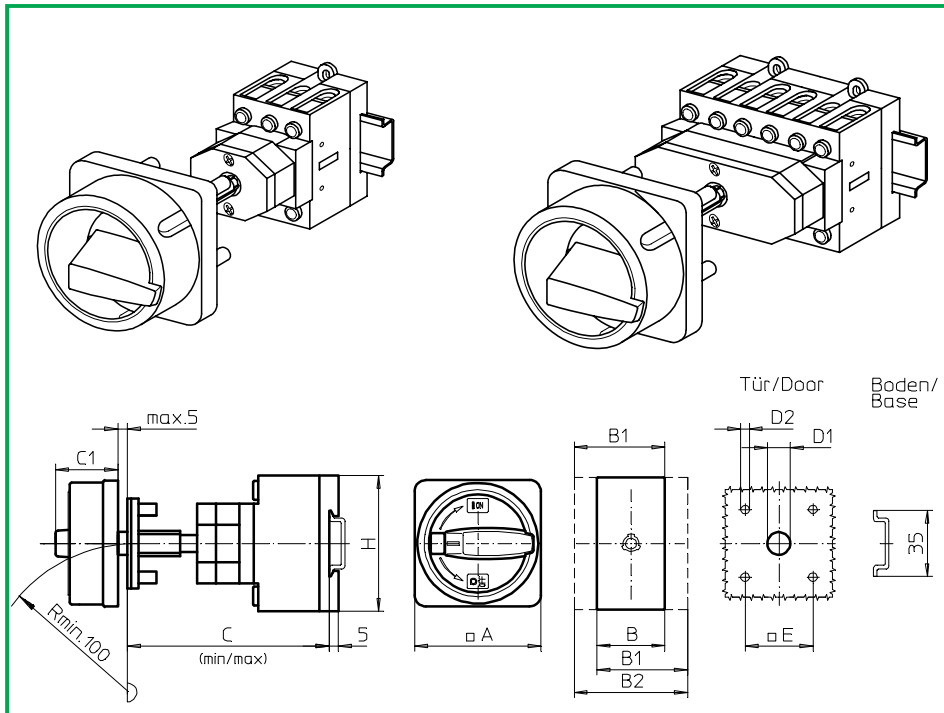
SMD-Module zum Grundschaltermodul A02						
Bauformmodul für Bauform 231M.					B200-A	BFC2 - 241
M-Vorhängeschlossperre 48 x 48 mm für Bauform 231M1 Sperrkranz schwarz, Sperrgriff schwarz						2BM1
M-Vorhängeschlossperre 48 x 48 mm für Bauform 231M4 Sperrkranz gelb, Sperrgriff rot						2BM4

Abmessungen in mm											
Produktreihen	A	B	B1	B2	C _{min}	C _{max}	C1	D1	D2	E	H
B200-A	48	50	69	88	92	109	31	12	4,5	36	72

Verlängerungsbauteile siehe Seite B2-11.

Bodeneinbauswitcher

sälzer



Produktreihen
B200-A/ -D

Bodeneinbauswitcher
Antrieb nächste Baugröße

Türkupplung
Modularachsverlängerung

Vierlochbefestigung
48 x 48 mm frontseitig

237M1 (IP66)
237M4 (IP66)

Komplettschalter	Pole	Produktreihen	Bemessungsdaten (IEC 60947)			Bestellnummer
			Betriebsstrom I_e	Betriebsleistung bei 380-440V		
			AC-21A A	AC-23A kW	AC-3 kW	
Hauptschalter Nullstellung verriegelbar bei 09h	3 ... 8	B200-A/ -D	50 63	18,5 22	15 18,5	B250 - 41 ... - 237M1 B263 - 41 ... - 237M1
Haupt-/ Notauschalter Nullstellung verriegelbar bei 09h	3 ... 8	B200-A/ -D	50 63	18,5 22	15 18,5	B250 - 41 ... - 237M4 B263 - 41 ... - 237M4

SMD-Module zum Grundschaltermodul A02

Bauformmodul für Bauform 237M.

B200-A/ -D

BFB2 - 237

M-Vorhängeschlossperre 67 x 67 mm für Bauform 237M1
Sperrkranz schwarz, Sperrgriff schwarz

4BM1

M-Vorhängeschlossperre 67 x 67 mm für Bauform 237M4
Sperrkranz gelb, Sperrgriff rot

4BM4

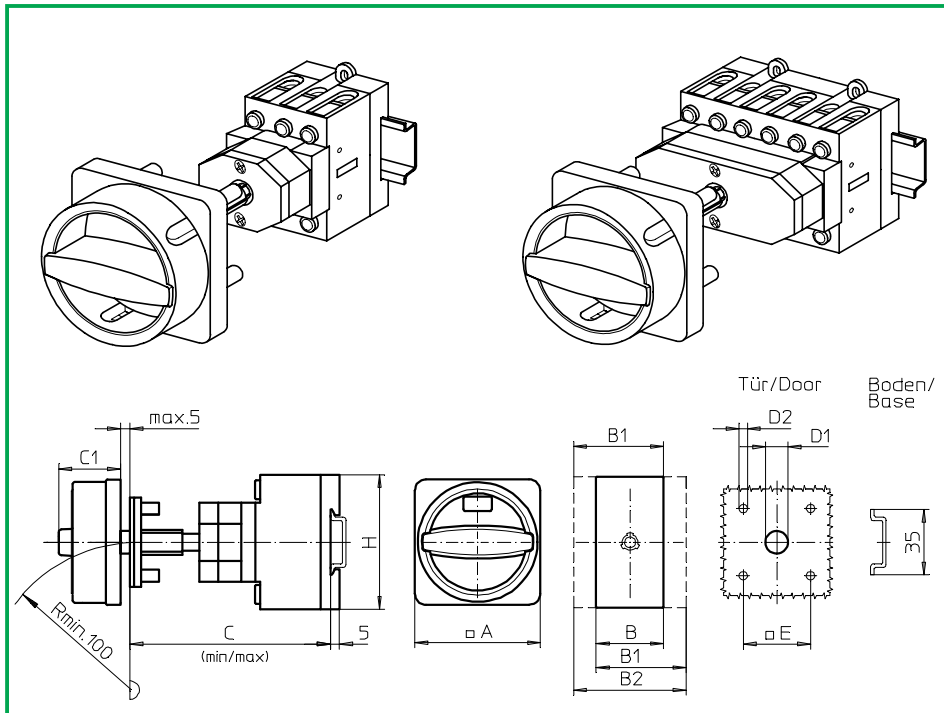
Abmessungen in mm

Produktreihen	A	B	B1	B2	C _{min}	C _{max}	C1	D1	D2	E	H
B200-A	67	50	69	88	92	109	39	15	5	48	72
B200-D	67	100	119	138	104	121	39	15	5	48	72

Verlängerungsbauteile siehe Seite B2-11.

Bodeneinbauswitcher

sälzer



Produktreihen
B200-A/ -D

Bodeneinbauswitcher
Antrieb nächste Baugröße

Türkupplung
Modularachsverlängerung

Vierlochbefestigung
48 x 48 mm frontseitig

237N1 (IP66)
237N4 (IP66)

Komplettschalter	Pole	Produktreihen	Bemessungsdaten (IEC 60947)			Bestellnummer
			Betriebsstrom I_e	Betriebsleistung bei 380-440V		
			AC-21A A	AC-23A kW	AC-3 kW	
Hauptschalter Nullstellung verriegelbar bei 09h	3 ... 8	B200-A/ -D	50 63	18,5 22	15 18,5	B250 - 41 ... - 237N1 B263 - 41 ... - 237N1
Haupt-/ Notauschalter Nullstellung verriegelbar bei 09h	3 ... 8	B200-A/ -D	50 63	18,5 22	15 18,5	B250 - 41 ... - 237N4 B263 - 41 ... - 237N4

SMD-Module zum Grundschaltermodul A02

Bauformmodul für Bauform 237M.

B200-A/ -D

BFB2 - 237

N-Vorhängeschlossperre 67 x 67 mm für Bauform 237N1
Sperrkranz schwarz, Sperrgriff schwarz

4BN1

N-Vorhängeschlossperre 67 x 67 mm für Bauform 237N4
Sperrkranz gelb, Sperrgriff rot

4BN4

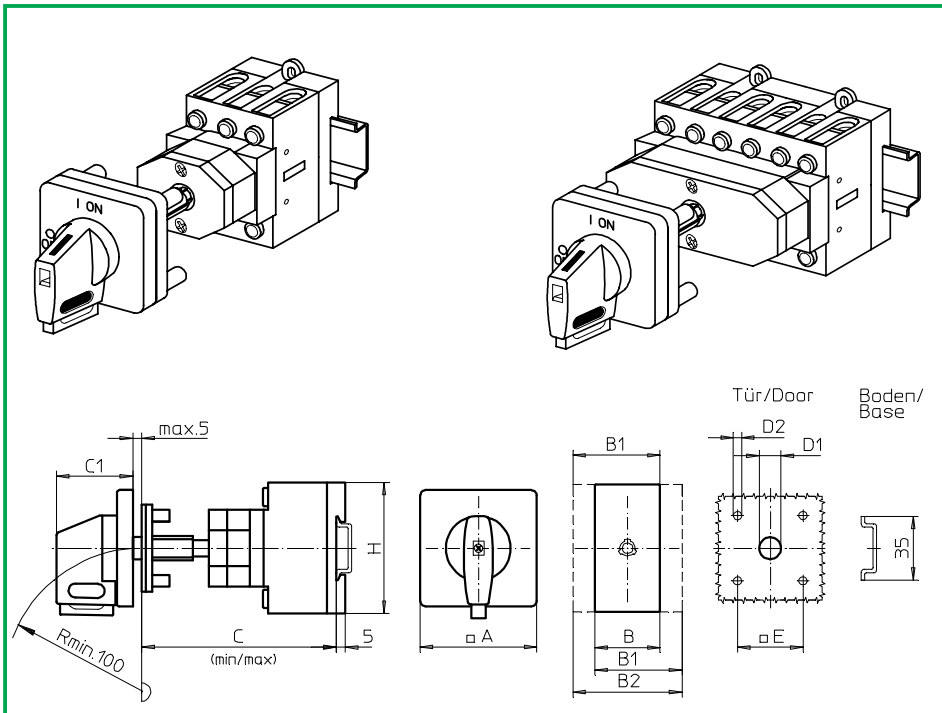
Abmessungen in mm

Produktreihen	A	B	B1	B2	C _{min}	C _{max}	C1	D1	D2	E	H
B200-A	64	50	69	88	92	109	39	15	5	48	72
B200-D	64	100	119	138	104	121	39	15	5	48	72

Verlängerungsbauteile siehe Seite B2-11.

Bodeneinbauswitcher

sälzer



Produktreihen
B200-A/ -D

Bodeneinbauswitcher
Antrieb nächste Baugröße

Türkupplung
Modularachsverlängerung

Vierlochbefestigung
48 x 48 mm frontseitig

237V1 (IP66)
237V4 (IP66)

Komplettschalter	Pole	Produktreihen	Bemessungsdaten (IEC 60947)			Bestellnummer
			Betriebsstrom I_e	Betriebsleistung bei 380-440V		
			AC-21A A	AC-23A kW	AC-3 kW	
Hauptschalter Nullstellung verriegelbar bei 09h	3 ... 8	B200-A/ -D	50 63	18,5 22	15 18,5	B250 - 41 ... - 237V1 B263 - 41 ... - 237V1
Haupt-/ Notausschalter Nullstellung verriegelbar bei 09h	3 ... 8	B200-A/ -D	50 63	18,5 22	15 18,5	B250 - 41 ... - 237V4 B263 - 41 ... - 237V4

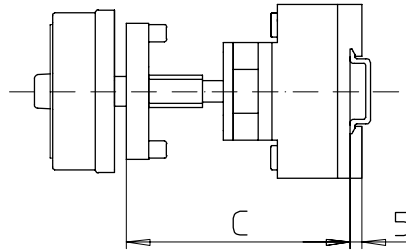
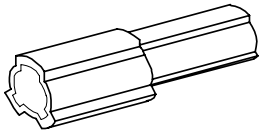
SMD-Module zum Grundschaltermodul A02			
Bauformmodul für Bauform 237V.		B200-A/ -D	BFB2 - 247
V-Antriebsmodul 64 x 64 mm für Bauform 237V1 Frontschild schwarz, Griff schwarz			4AV1 - 09
Schrifteinlage silber für Antriebsmodul 237V1			FAS4 - 9078
V-Antriebsmodul 64 x 64 mm für Bauform 237V4 Frontschild schwarz, Griff rot			4AV4 - 09
Schrifteinlage gelb für Antriebsmodul 237V4			FBS4 - 9078

Abmessungen in mm											
Produktreihen	A	B	B1	B2	C _{min}	C _{max}	C1	D1	D2	E	H
B200-A	64	50	69	88	92	109	39	15	5	48	72
B200-D	64	100	119	138	104	121	39	15	5	48	72

Verlängerungsbauteile siehe Seite B2-11.

Modularachsverlängerung

sälzer



**Produktreihen
B200-A/ -D/ -E**

Bodeneinbauscharter

Türkupplung
Modularachsverlängerung

Vierlochbefestigung
frontseitig

AVD2

Verlängerungsbauteile für Türkupplung Modularachsverlängerung

Abmessung C (Einbaumaß Innenseite Tür bis Oberkante Hutschiene)

Bereich	B200-A	B200-D/ -E	Anzahl	Bestellnummer
0	092 ... 109 mm	104 ... 121 mm	-	-
1	110 ... 134 mm	122 ... 146 mm	1	AVD2
2	135 ... 159 mm	147 ... 171 mm	2	AVD2
3	160 ... 184 mm	172 ... 196 mm	3	AVD2
4	185 ... 209 mm	197 ... 221 mm	4	AVD2

Bodeneinbauschalter

sälzer

**Produktreihe
B200-A**

Bodeneinbauschalter

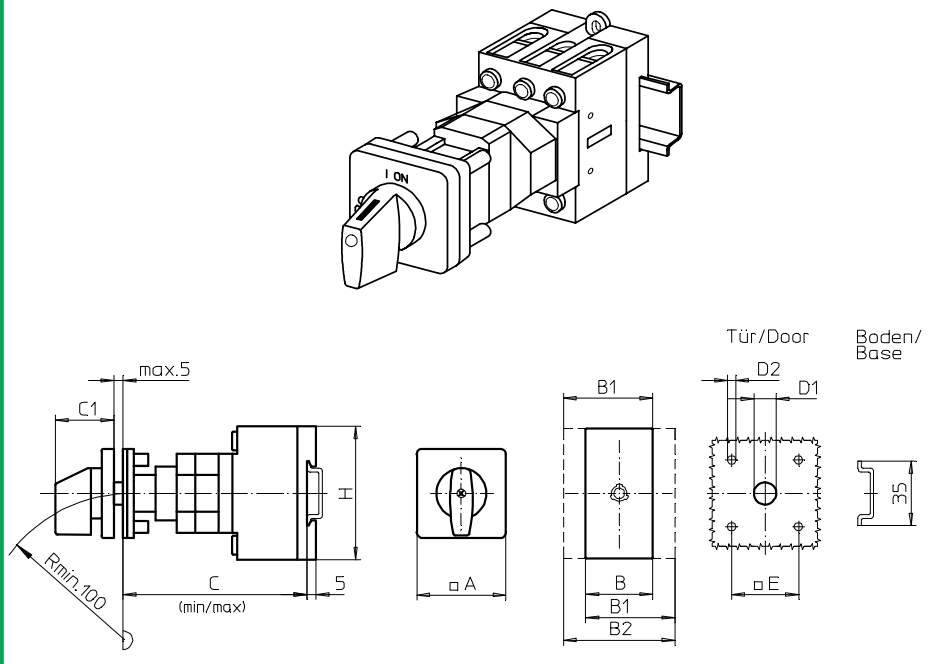
Türverriegelung

Modularachsverlängerung

Vierlochbefestigung

36 x 36 mm frontseitig

242M1 (IP66)



Komplettschalter

Pole

Produktreihen

Bemessungsdaten (IEC 60947)

Bestellnummer

Betriebs-
strom I_e

Betriebsleistung bei
380-440V

AC-21A
A

AC-23A
kW

AC-3
kW

Ein-/ Ausschalter
90° Schaltwinkel

3 ... 4

B200-A

50
63

18,5
22

15
18,5

B250 - 41 ... - 242M1
B263 - 41 ... - 242M1

SMD-Module zum Grundschaltermodul A02

Bauformmodul für Bauform 242M1

B200-A

BFC2 - 242

M-Antriebsmodul 48 x 48 mm für Bauform 242M1
Frontschild schwarz, Griff schwarz

2AM1

Schrifteinlage silber für Antriebsmodul 242M1

FAS2 - 9... (FA-Nummer)

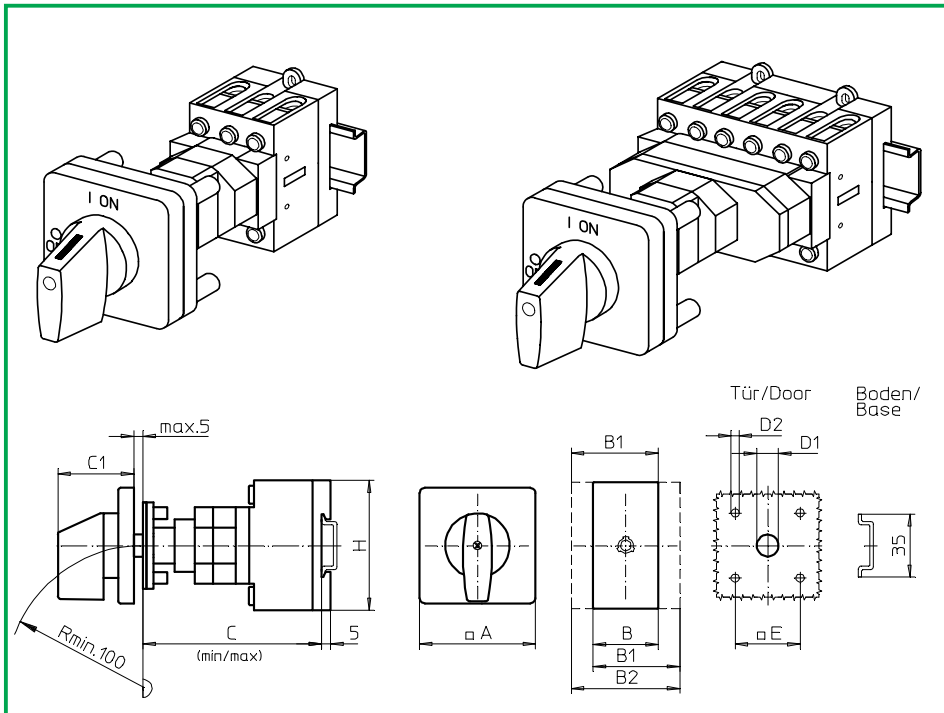
Abmessungen in mm

Produktreihen	A	B	B1	B2	C _{min}	C _{max}	C1	D1	D2	E	H
B200-A	48	50	69	88	92	107	32	12	4,5	36	72

Verlängerungsbauteile siehe Seite B3-11.

Bodeneinbauschalter

sälzer



Produktreihen
B200-A/ -D/ -E

Bodeneinbauschalter

Antrieb nächste Baugröße

Türverriegelung

Modularachsverlängerung

Vierlochbefestigung

48 x 48 mm frontseitig

248M1 (IP66)

Komplettschalter	Pole	Produktreihen	Bemessungsdaten (IEC 60947)			Bestellnummer
			Betriebsstrom I_e	Betriebsleistung bei 380-440V		
			AC-21A A	AC-23A kW	AC-3 kW	
Ein-/ Ausschalter 90° Schaltwinkel	3 ... 8	B200-A/ -D	50	18,5	15	B250 - 41 ... - 248M1
			63	22	18,5	B263 - 41 ... - 248M1
Umschalter mit Nullstellung 90° Schaltwinkel	3 ... 4	B200-E	50	18,5	15	B250 - 71 ... - 248M1
			63	22	18,5	B263 - 71 ... - 248M1

SMD-Module zum Grundschaltermodul A02

Bauformmodul für Bauform 248M1

B200-A/ -D
B200-E

BFB2 - 248
BFC2 - 248

M-Antriebsmodul 64 x 64 mm für Bauform 248M1
Frontschild schwarz, Griff schwarz

B200-A/ -D/ -E

4AM1

Schrifteinlage silber für Antriebsmodul 248M1

FAS4 - 9... (FA-Nummer)

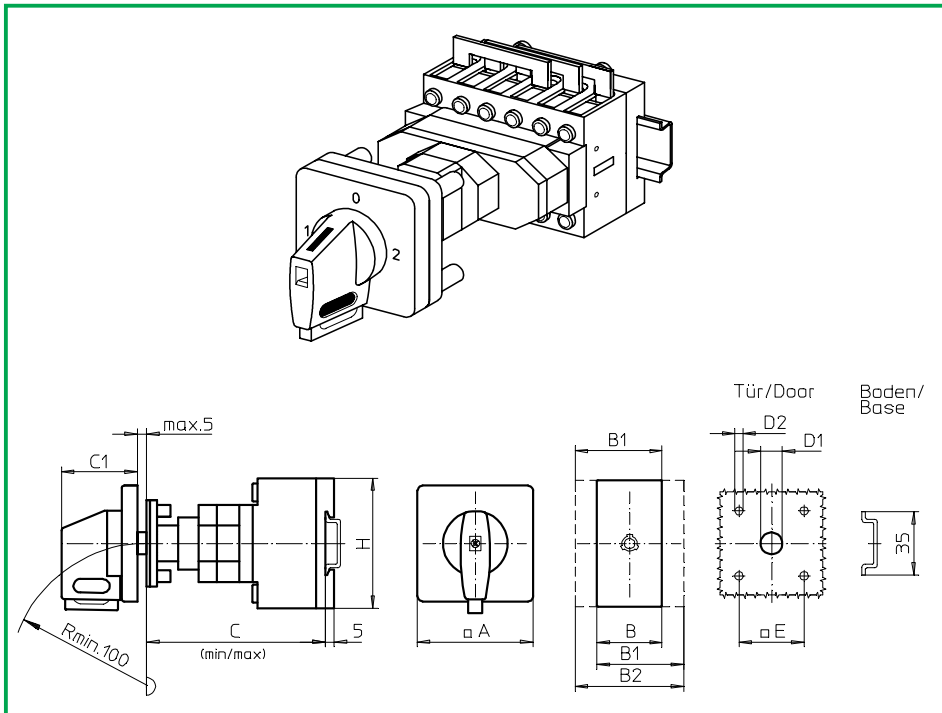
Abmessungen in mm

Produktreihen	A	B	B1	B2	C _{min}	C _{max}	C1	D1	D2	E	H
B200-A	64	50	69	88	92	107	39	15	5	48	72
B200-D	64	100	119	138	104	119	39	15	5	48	72
B200-E	64	100	119	138	104	119	39	15	5	48	72

Verlängerungsbauteile siehe Seite B3-11.

Bodeneinbauswitcher

sälzer



Produktreihe
B200-E

Bodeneinbauswitcher
Antrieb nächste Baugröße

Türverriegelung
Modularachsverlängerung

Vierlochbefestigung
48 x 48 mm frontseitig

248V1 (IP66)
249V1 (IP66)

Komplettschalter	Pole	Produktreihen	Bemessungsdaten (IEC 60947)			Bestellnummer
			Betriebsstrom I_e	Betriebsleistung bei 380-440V		
			AC-21A A	AC-23A kW	AC-3 kW	
Umschalter mit Nullstellung 90° Schaltwinkel Nullstellung verriegelbar bei 12h	3 ... 4	B200-E	50 63	18,5 22	15 18,5	B250 - 71 ... - 248V1 B263 - 71 ... - 248V1
Umschalter mit Nullstellung 90° Schaltwinkel 3 Stellungen verriegelbar (09h/ 12h/ 03h)	3 ... 4	B200-E	50 63	18,5 22	15 18,5	B250 - 71 ... - 249V1 B263 - 71 ... - 249V1

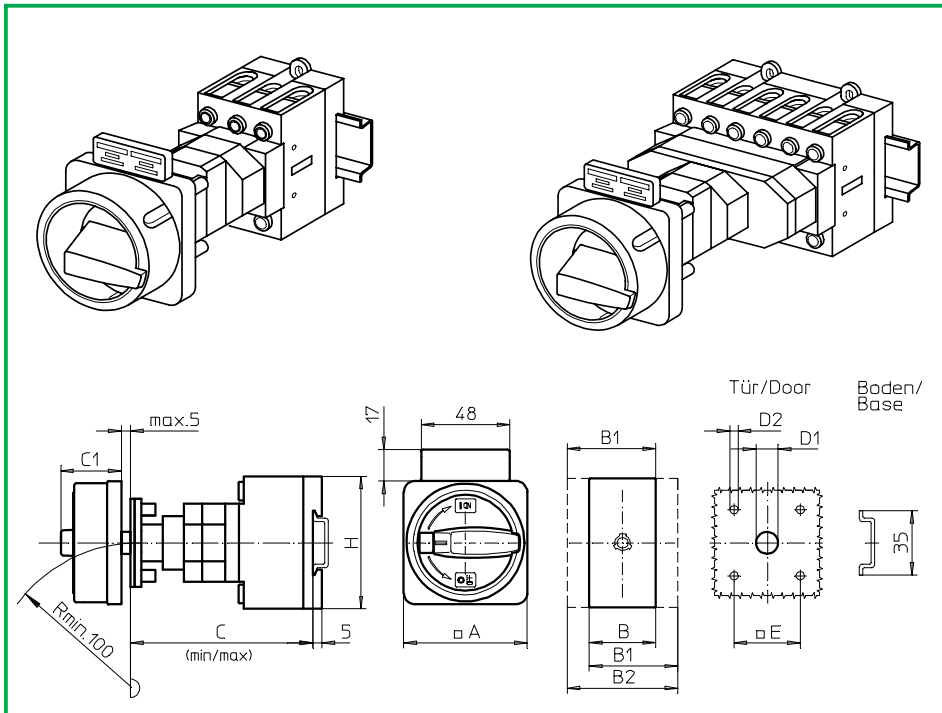
SMD-Module zum Grundschaltermodul A02						
Bauformmodul für Bauformen 248V1/ 249V1				B200-E		BFC2 - 248
V-Antriebsmodul 64 x 64 mm für Bauform 248V1 Frontschild schwarz, Griff schwarz						4AV1 - 12
V-Antriebsmodul 64 x 64 mm für Bauform 249V1 Frontschild schwarz, Griff schwarz						4AV1 - 99
Schrifteinlage silber für Antriebsmodule 248V1/ 249V1						FAS4 - 9... (FA-Nummer)

Abmessungen in mm											
Produktreihen	A	B	B1	B2	C _{min}	C _{max}	C1	D1	D2	E	H
B200-E	64	100	119	138	104	119	39	15	5	48	72

Verlängerungsbauteile siehe Seite B3-11.

Bodeneinbauschalter

sälzer



Produktreihen
B200-A/ -D

Bodeneinbauschalter

Türverriegelung

Modularachsverlängerung

Vierlochbefestigung

36 x 36 mm frontseitig

234M1 (IP66)

234M4 (IP66)

Komplettschalter	Pole	Produktreihen	Bemessungsdaten (IEC 60947)			Bestellnummer
			Betriebsstrom I_e	Betriebsleistung bei 380-440V		
			AC-21A A	AC-23A kW	AC-3 kW	
Hauptschalter Nullstellung verriegelbar bei 09h	3 ... 8	B200-A/ -D	50 63	18,5 22	15 18,5	B250 - 41 ... - 234M1 B263 - 41 ... - 234M1
Haupt-/ Notauschalter Nullstellung verriegelbar bei 09h	3 ... 8	B200-A/ -D	50 63	18,5 22	15 18,5	B250 - 41 ... - 234M4 B263 - 41 ... - 234M4

SMD-Module zum Grundschaltermodul A02

Bauformmodul für Bauform 234M.

B200-A/ -D

BFB2 - 234

M-Vorhängeschlossperre 67 x 67 mm für Bauform 234M1
Sperrkranz schwarz, Sperrgriff schwarz

2CM1

M-Vorhängeschlossperre 67 x 67 mm für Bauform 234M4
Sperrkranz gelb, Sperrgriff rot

2CM4

Aufsteckbares Zusatzschild

FAZ2 - 8041

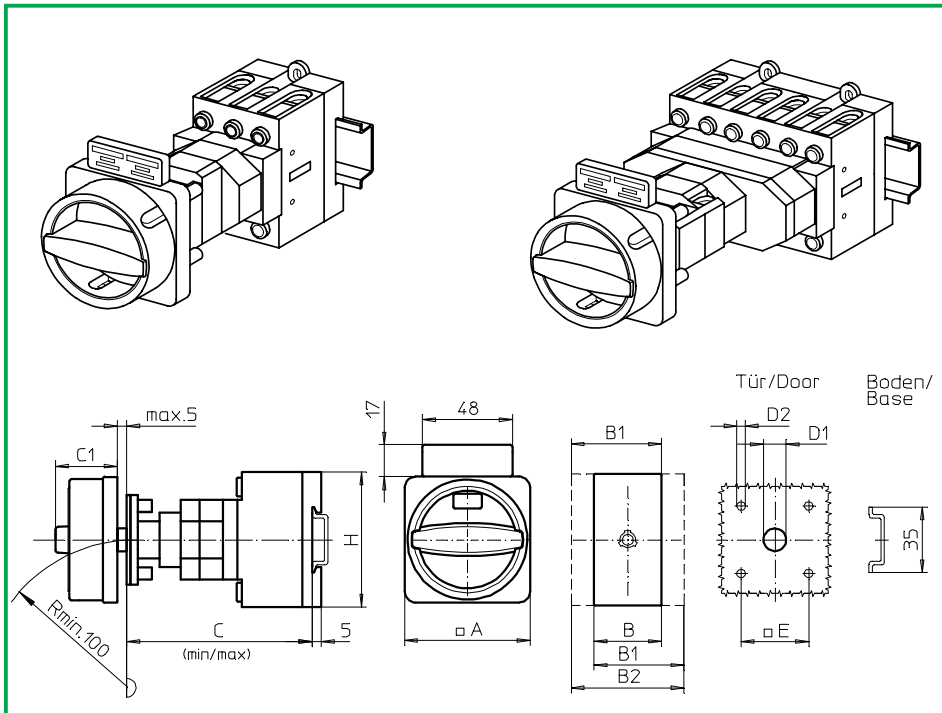
Abmessungen in mm

Produktreihen	A	B	B1	B2	C _{min}	C _{max}	C1	D1	D2	E	H
B200-A	67	50	69	88	92	107	38	15	4,5	36	72
B200-D	67	100	119	138	104	119	38	15	4,5	36	72

Verlängerungsbauteile siehe Seite B3-11.

Bodeneinbauschalter

sälzer



Produktreihen
B200-A/ -D

Bodeneinbauschalter

Türverriegelung

Modularachsverlängerung

Vierlochbefestigung

36 x 36 mm frontseitig

234N1 (IP66)

234N4 (IP66)

Komplettschalter	Pole	Produktreihen	Bemessungsdaten (IEC 60947)			Bestellnummer
			Betriebsstrom I_e	Betriebsleistung bei 380-440V		
			AC-21A A	AC-23A kW	AC-3 kW	
Hauptschalter Nullstellung verriegelbar bei 09h	3 ... 8	B200-A/ -D	50 63	18,5 22	15 18,5	B250 - 41 ... - 234N1 B263 - 41 ... - 234N1
Haupt-/ Notausschalter Nullstellung verriegelbar bei 09h	3 ... 8	B200-A/ -D	50 63	18,5 22	15 18,5	B250 - 41 ... - 234N4 B263 - 41 ... - 234N4

SMD-Module zum Grundschaftermodul A02

Bauformmodul für Bauform 234N.

B200-A/ -D

BFB2 - 234

N-Vorhängeschlossperre 67 x 67 mm für Bauform 234N1
Sperrkranz schwarz, Sperrgriff schwarz

2CN1

N-Vorhängeschlossperre 67 x 67 mm für Bauform 234N4
Sperrkranz gelb, Sperrgriff rot

2CN4

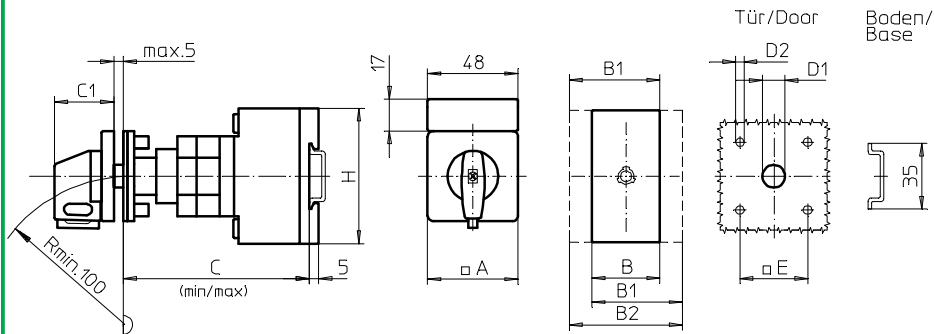
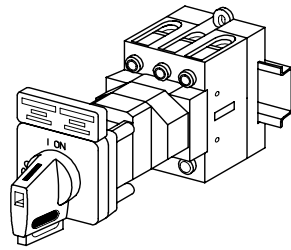
Aufsteckbares Zusatzschild

FAZ2 - 8041

Abmessungen in mm

Produktreihen	A	B	B1	B2	C _{min}	C _{max}	C1	D1	D2	E	H
B200-A	67	50	69	88	92	107	33	15	4,5	36	72
B200-D	67	100	119	138	104	119	33	15	4,5	36	72

Verlängerungsbauteile siehe Seite B3-11.



**Produktreihen
B200-A**

Bodeneinbauswitcher

Türverriegelung

Modularachsverlängerung

Vierlochbefestigung

36 x 36 mm frontseitig

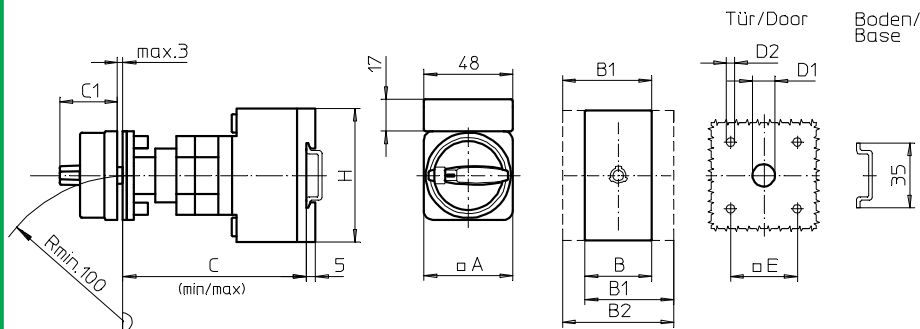
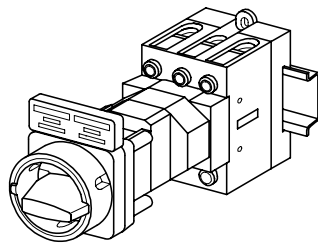
234V1 (IP66)

234V4 (IP66)

Komplettswitcher	Pole	Produktreihen	Bemessungsdaten (IEC 60947)			Bestellnummer						
			Betriebsstrom I_e	Betriebsleistung bei 380-440V								
			AC-21A A	AC-23A kW	AC-3 kW							
Hauptschalter Nullstellung verriegelbar bei 09h	3 ... 4	B200-A	50 63	18,5 22	15 18,5	B250 - 41 ... - 234V1 B263 - 41 ... - 234V1						
Haupt-/ Notausschalter Nullstellung verriegelbar bei 09h	3 ... 4	B200-A	50 63	18,5 22	15 18,5	B250 - 41 ... - 234V4 B263 - 41 ... - 234V4						
SMD-Module zum Grundschartermodul A02												
Bauformmodul für Bauform 234V.			B200-A			BFC2 - 242						
V-Antriebsmodul 48 x 48 mm für Bauform 234V1 Frontschild schwarz, Griff schwarz Schrifteinlage silber für Antriebsmodul 234V1						2AV1 - 09 FAS2 - 9078						
V-Antriebsmodul 48 x 48 mm für Bauform 234V4 Frontschild schwarz, Griff rot Schrifteinlage gelb für Antriebsmodul 234V4 Aufsteckbares Zusatzschild						2AV4 - 09 FBS2 - 9078 FAZ2 - 8041						
Abmessungen in mm												
Produktreihen	A	B	B1	B2	C_{min}	C_{max}	C1	D1	D2	E	H	
B200-A	48	50	69	88	92	107	32	12	4,5	36	72	
Verlängerungsbauteile siehe Seite B3-11.												

Bodeneinbauswitcher

sälzer



**Produktreihe
B200-A**

Bodeneinbauswitcher

Türverriegelung

Modularachsverlängerung

Vierlochbefestigung

36 x 36 mm frontseitig

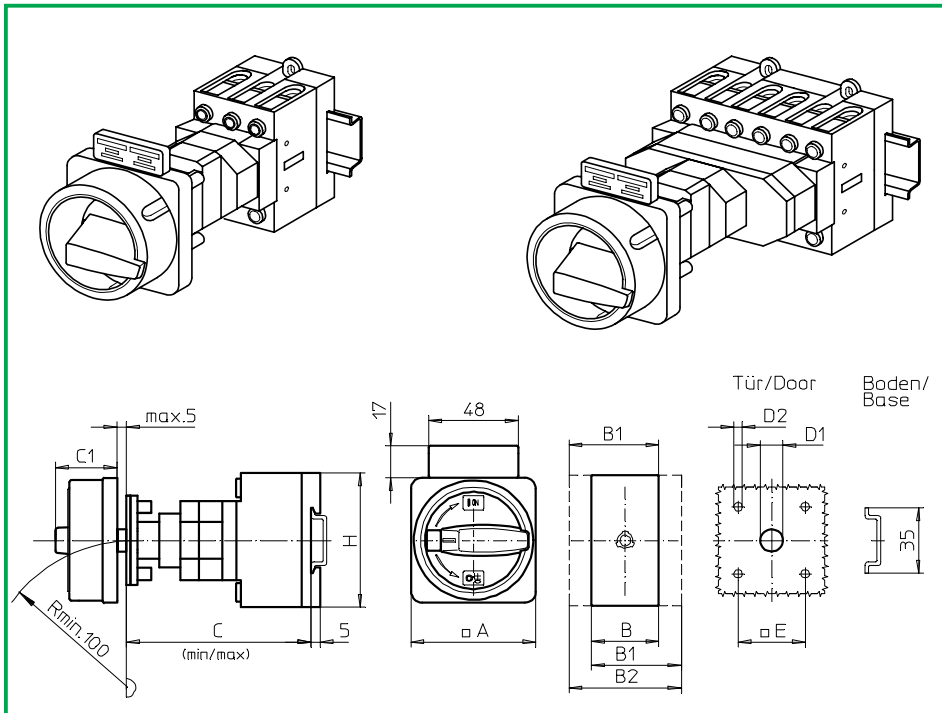
235M1 (IP66)

235M4 (IP66)

Komplettschalter	Pole	Produktreihen	Bemessungsdaten (IEC 60947)			Bestellnummer						
			Betriebsstrom I_e	Betriebsleistung bei 380-440V								
			AC-21A A	AC-23A kW	AC-3 kW							
Hauptschalter Nullstellung verriegelbar bei 09h	3 ... 4	B200-A	50	18,5	15	B250 - 41 ... - 235M1						
			63	22	18,5	B263 - 41 ... - 235M1						
Haupt-/ Notauschalter Nullstellung verriegelbar bei 09h	3 ... 4	B200-A	50	18,5	15	B250 - 41 ... - 235M4						
			63	22	18,5	B263 - 41 ... - 235M4						
SMD-Module zum Grundschaltermodul A02												
Bauformmodul für Bauform 235M.			B200-A			BFC2 - 242						
M-Vorhängeschlossperre 48 x 48 mm für Bauform 235M1 Sperrkranz schwarz, Sperrgriff schwarz						2BM1						
M-Vorhängeschlossperre 48 x 48 mm für Bauform 235M4 Sperrkranz gelb, Sperrgriff rot						2BM4						
Aufsteckbares Zusatzschild						FAZ2 - 8041						
Abmessungen in mm												
Produktreihen	A	B	B1	B2	C_{min}	C_{max}	C1	D1	D2	E	H	
B200-A	48	50	69	88	92	107	31	12	4,5	36	72	
Verlängerungsbauteile siehe Seite B3-11.												

Bodeneinbauschalter

sälzer



Produktreihen
B200-A/ -D

Bodeneinbauschalter
Antrieb nächste Baugröße

Türverriegelung
Modularachsverlängerung

Vierlochbefestigung
48 x 48 mm frontseitig

238M1 (IP66)
238M4 (IP66)

Komplettschalter	Pole	Produktreihen	Bemessungsdaten (IEC 60947)			Bestellnummer
			Betriebsstrom I_e	Betriebsleistung bei 380-440V		
			AC-21A A	AC-23A kW	AC-3 kW	
Hauptschalter Nullstellung verriegelbar bei 09h	3 ... 8	B200-A/ -D	50 63	18,5 22	15 18,5	B250 - 41 ... - 238M1 B263 - 41 ... - 238M1
Haupt-/ Notausschalter Nullstellung verriegelbar bei 09h	3 ... 8	B200-A/ -D	50 63	18,5 22	15 18,5	B250 - 41 ... - 238M4 B263 - 41 ... - 238M4

SMD-Module zum Grundschaftermodul A02

Bauformmodul für Bauform 238M.

B200-A/ -D

BFB2 - 238

M-Vorhängeschlossperre 67 x 67 mm für Bauform 238M1
Sperrkranz schwarz, Sperrgriff schwarz

4BM1

M-Vorhängeschlossperre 67 x 67 mm für Bauform 238M4
Sperrkranz gelb, Sperrgriff rot

4BM4

Aufsteckbares Zusatzschild

FAZ2 - 8041

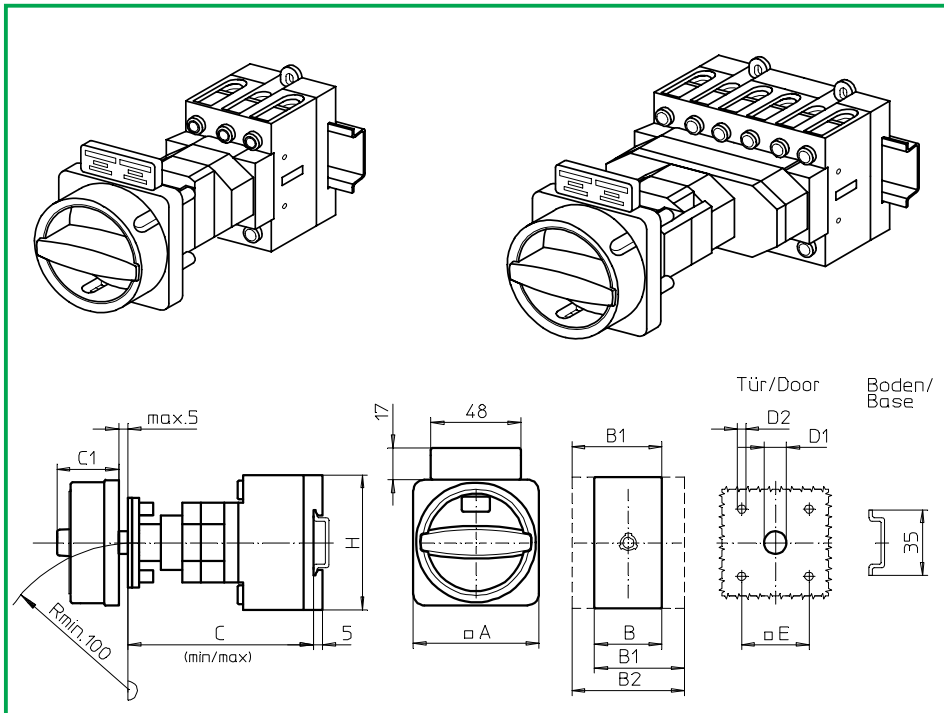
Abmessungen in mm

Produktreihen	A	B	B1	B2	C _{min}	C _{max}	C1	D1	D2	E	H
B200-A	67	50	69	88	92	107	38	15	5	48	72
B200-D	67	100	119	138	104	119	38	15	5	48	72

Verlängerungsbauteile siehe Seite B3-11.

Bodeneinbauschalter

sälzer



Produktreihen
B200-A/ -D

Bodeneinbauschalter
Antrieb nächste Baugröße

Türverriegelung
Modularachsverlängerung

Vierlochbefestigung
48 x 48 mm frontseitig

238N1 (IP66)
238N4 (IP66)

Komplettschalter	Pole	Produktreihen	Bemessungsdaten (IEC 60947)			Bestellnummer
			Betriebsstrom I_e	Betriebsleistung bei 380-440V		
			AC-21A A	AC-23A kW	AC-3 kW	
Hauptschalter Nullstellung verriegelbar bei 09h	3 ... 8	B200-A/ -D	50 63	18,5 22	15 18,5	B250 - 41 ... - 238N1 B263 - 41 ... - 238N1
Haupt-/ Notausschalter Nullstellung verriegelbar bei 09h	3 ... 8	B200-A/ -D	50 63	18,5 22	15 18,5	B250 - 41 ... - 238N4 B263 - 41 ... - 238N4

SMD-Module zum Grundschaltermodul A02

Bauformmodul für Bauform 238M.

B200-A

BFB2 - 238

N-Vorhängeschlossperre 67 x 67 mm für Bauform 238N1
Sperrkranz schwarz, Sperrgriff schwarz

4BN1

N-Vorhängeschlossperre 67 x 67 mm für Bauform 238N4
Sperrkranz gelb, Sperrgriff rot

4BN4

Aufsteckbares Zusatzschild

FAZ2 - 8041

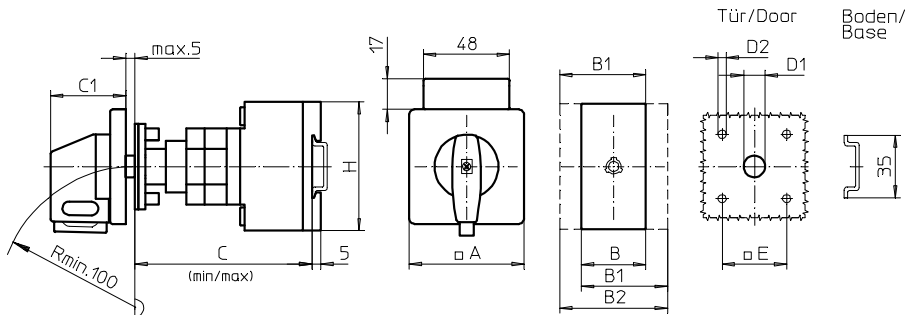
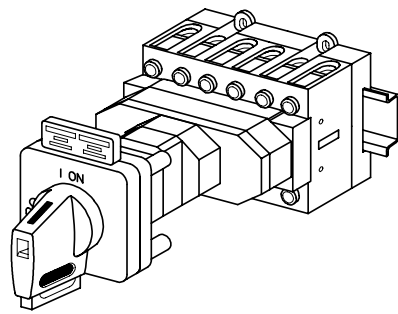
Abmessungen in mm

Produktreihen	A	B	B1	B2	C _{min}	C _{max}	C1	D1	D2	E	H
B200-A	67	50	69	88	92	107	33	15	5	48	72
B200-D	67	100	119	138	104	119	33	15	5	48	72

Verlängerungsbauteile siehe Seite B3-11.

Bodeneinbauschalter

sälzer



Produktreihen
B200-A/ -D

Bodeneinbauschalter
Antrieb nächste Baugröße

Türverriegelung
Modularachsverlängerung

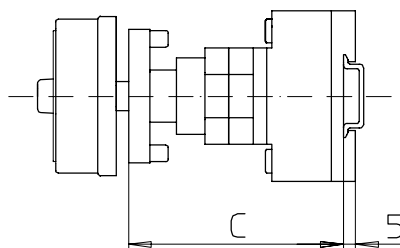
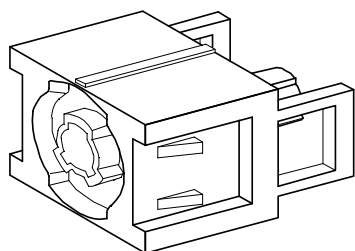
Vierlochbefestigung
48 x 48 mm frontseitig

238V1 (IP66)
238V4 (IP66)

Komplettschalter	Pole	Produktreihen	Bemessungsdaten (IEC 60947)			Bestellnummer						
			Betriebsstrom I_e	Betriebsleistung bei 380-440V								
			AC-21A A	AC-23A kW	AC-3 kW							
Hauptschalter Nullstellung verriegelbar bei 09h	3 ... 8	B200-A/ -D	50 63	18,5 22	15 18,5	B250 - 41 ... - 238V1 B263 - 41 ... - 238V1						
Haupt-/ Notausschalter Nullstellung verriegelbar bei 09h	3 ... 8	B200-A/ -D	50 63	18,5 22	15 18,5	B250 - 41 ... - 238V4 B263 - 41 ... - 238V4						
SMD-Module zum Grundschaltermodul A02												
Bauformmodul für Bauform 238V.			B200-A/ -D			BFB2 - 248						
V-Antriebsmodul 64 x 64 mm für Bauform 238V1 Frontschild schwarz, Griff schwarz Schrifteinlage silber für Antriebsmodul 238V1						4AV1 - 09 FAS4 - 9078						
V-Antriebsmodul 64 x 64 mm für Bauform 238V4 Frontschild schwarz, Griff rot Schrifteinlage gelb für Antriebsmodul 238V4 Aufsteckbares Zusatzschild						4AV4 - 09 FBS4 - 9078 FAZ2 - 8041						
Abmessungen in mm												
Produktreihen	A	B	B1	B2	C_{min}	C_{max}	C1	D1	D2	E	H	
B200-A	64	50	69	88	92	107	39	15	5	48	72	
B200-D	64	100	119	138	104	119	39	15	5	48	72	
Verlängerungsbauteile siehe Seite B3-11.												

Modularachsverlängerung

sälzer



**Produktreihen
B200-A/ -D/ -E**

Bodeneinbauscharter

**Türverriegelung
Modularachsverlängerung**

**Vierlochbefestigung
frontseitig**

AVC2 - .

Verlängerungsbauteile für Türverriegelung Modularachsverlängerung

Abmessung C (Einbaumaß Innenseite Tür bis Oberkante Hutschine)

Bereich	B200-A	B200-D/ -E	Anzahl	Bestellnummer
0	092 ... 107 mm	104 ... 119 mm	-	-
1	114 ... 132 mm	126 ... 144 mm	1	AVC2 - 1
2	139 ... 157 mm	151 ... 169 mm	1	AVC2 - 2
3	164 ... 182 mm	176 ... 194 mm	1	AVC2 - 3
4	189 ... 207 mm	201 ... 219 mm	1	AVC2 - 4

Bodeneinbauswitcher

sälzer

**Produktreihe
B200-A**

Bodeneinbauswitcher

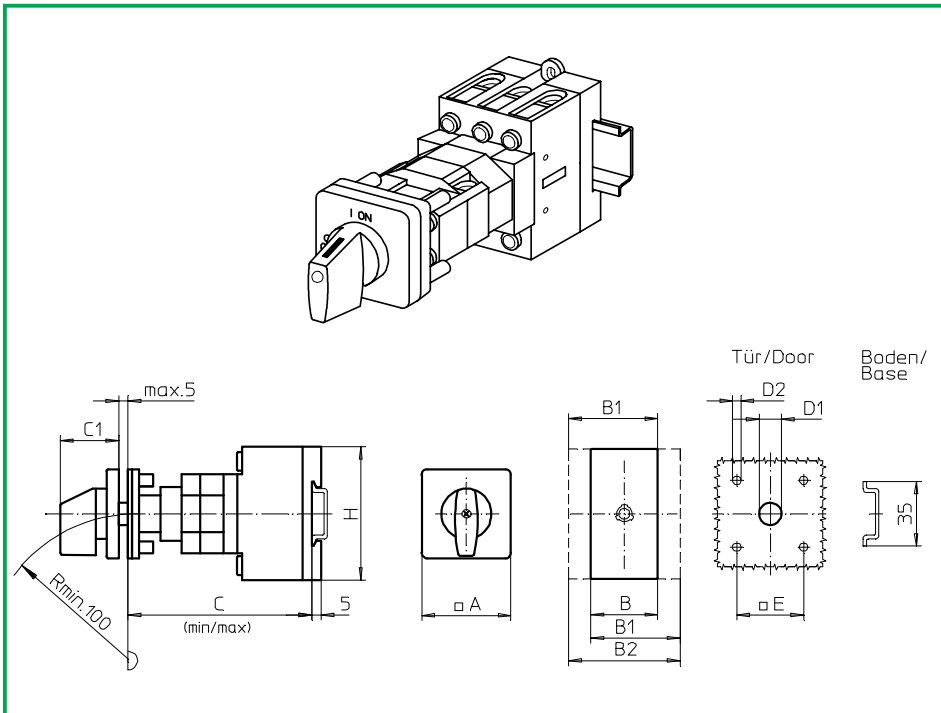
Türverriegelung

Modularachsverlängerung
N-/ PE-Klemmenblock

Vierlochbefestigung

36 x 36 mm frontseitig

542M1 (IP66)



Komplettschalter	Pole	Produktreihen	Bemessungsdaten (IEC 60947)			Bestellnummer						
			Betriebsstrom I_e	Betriebsleistung bei 380-440V								
			AC-21A A	AC-23A kW	AC-3 kW							
Ein-/ Ausschalter 90° Schaltwinkel	3 ... 4	B200-A	50 63	18,5 22	15 18,5	B250 - 41 ... - 542M1 B263 - 41 ... - 542M1						
SMD-Module zum Grundschaltermodul A02												
Bauformmodul für Bauform 542M1			B200-A			BFA2 - 542						
M-Antriebsmodul 48 x 48 mm für Bauform 542M1 Frontschild schwarz, Griff schwarz						2AM1						
Schrifteinlage silber für Antriebsmodul 542M1						FAS2 - 9... (FA-Nummer)						
Abmessungen in mm												
Produktreihe	A	B	B1	B2	C_{min}	C_{max}	C1	D1	D2	E	H	
B200-A	48	50	69	88	92	107	32	12	4,5	36	72	
N-/ PE-Klemmenblock für Anschlussquerschnitte bis 16 mm ² . Verlängerungsbauteile siehe Seite B4-11.												

Bodeneinbauswitcher

sälzer

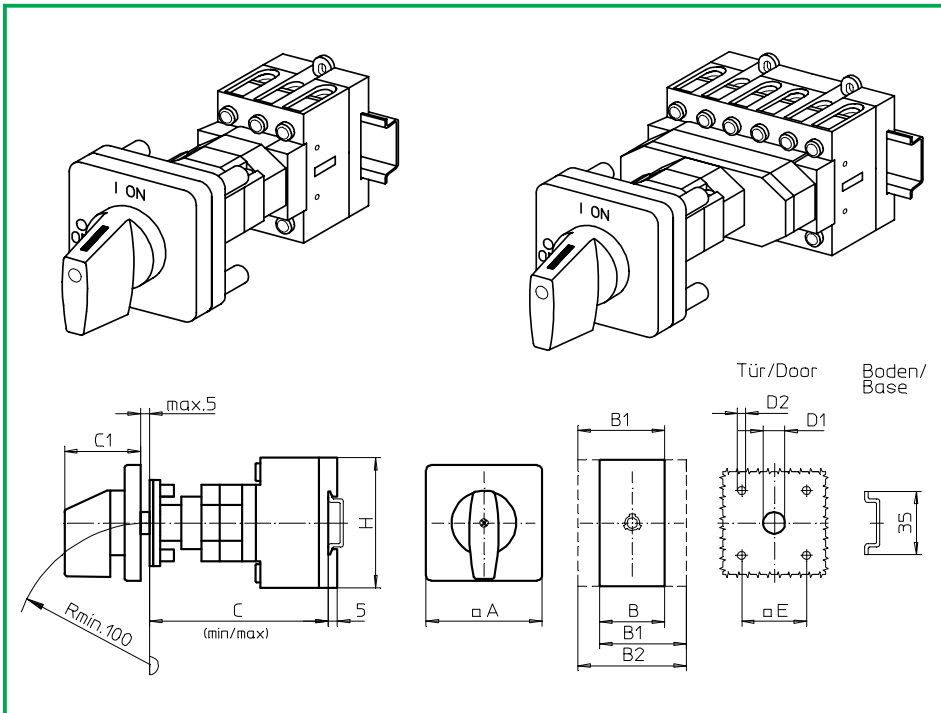
Produktreihen
B200-A/ -D/ -E

Bodeneinbauswitcher
Antrieb nächste Baugröße

Türverriegelung
Modularachsverlängerung
N-/ PE-Klemmenblock

Vierlochbefestigung
48 x 48 mm frontseitig

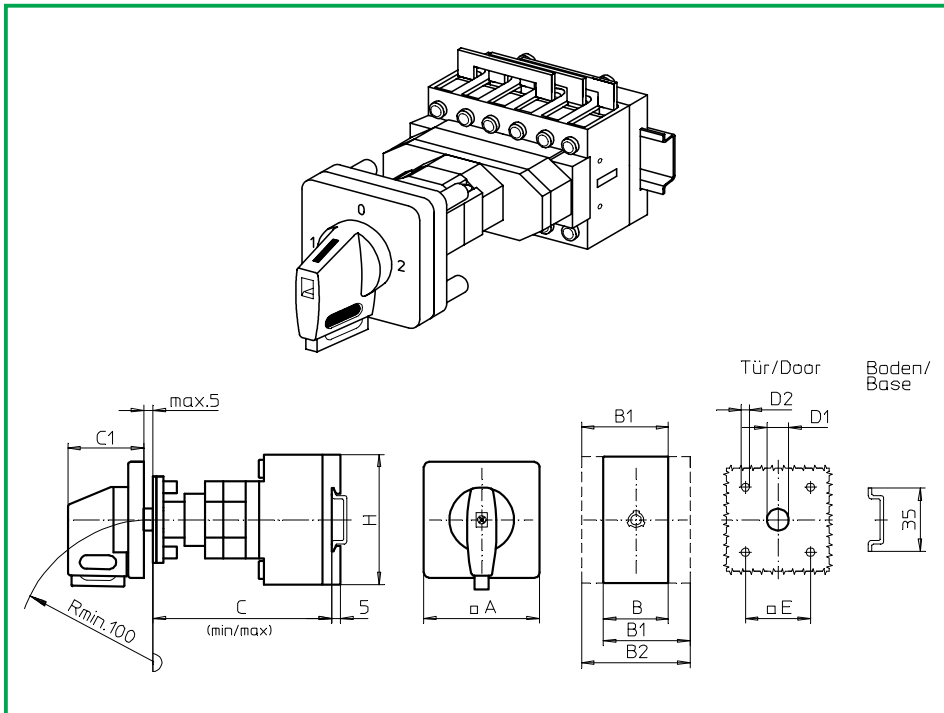
548M1 (IP66)



Komplettschalter	Pole	Produktreihen	Bemessungsdaten (IEC 60947)			Bestellnummer					
			Betriebsstrom I_e	Betriebsleistung bei 380-440V							
			AC-21A A	AC-23A kW	AC-3 kW						
Ein-/ Ausschalter 90° Schaltwinkel	3 ... 8	B200-A/ -D	50	18,5	15	B250 - 41 ... - 548M1					
			63	22	18,5	B263 - 41 ... - 548M1					
Umschalter mit Nullstellung 90° Schaltwinkel	3 ... 4	B200-E	50	18,5	15	B250 - 71 ... - 548M1					
			63	22	18,5	B263 - 71 ... - 548M1					
SMD-Module zum Grundschaltermodul A02											
Bauformmodul für Bauform 548M1			B200-A/ -D B200-E			BFA2 - 548 BFB2 - 548					
M-Antriebsmodul 64 x 64 mm für Bauform 548M1 Frontschild schwarz, Griff schwarz Schrifteinlage silber für Antriebsmodul 548M1			B200-A/ -D/ -E			4AM1 FAS4 - 9... (FA-Nummer)					
Abmessungen in mm											
Produktreihen	A	B	B1	B2	C_{min}	C_{max}	C1	D1	D2	E	H
B200-A	64	50	69	88	92	107	39	15	5	48	72
B200-D	64	100	119	138	104	119	39	15	5	48	72
B200-E	64	100	119	138	104	119	39	15	5	48	72
N-/ PE-Klemmenblock für Anschlussquerschnitte bis 16 mm ² . Verlängerungsbauteile siehe Seite B4-11.											

Bodeneinbauschalter

sälzer



**Produktreihe
B200-E**

Bodeneinbauschalter
Antrieb nächste Baugröße

Türverriegelung
Modularachsverlängerung
N-/ PE-Klemmenblock

Vierlochbefestigung
48 x 48 mm frontseitig

548V1 (IP66)
549V1 (IP66)

Komplettschalter	Pole	Produktreihen	Bemessungsdaten (IEC 60947)			Bestellnummer
			Betriebsstrom I_e	Betriebsleistung bei 380-440V		
			AC-21A A	AC-23A kW	AC-3 kW	
Umschalter mit Nullstellung 90° Schaltwinkel Nullstellung verriegelbar bei 12h	3 ... 4	B200-E	50 63	18,5 22	15 18,5	B250 - 71 ... - 548V1 B263 - 71 ... - 548V1
Umschalter mit Nullstellung 90° Schaltwinkel 3 Stellungen verriegelbar (09h/ 12h/ 03h)	3 ... 4	B200-E	50 63	18,5 22	15 18,5	B250 - 71 ... - 549V1 B263 - 71 ... - 549V1

SMD-Module zum Grundschaltermodul A02

Bauformmodul für Bauformen 548V1/ 549V1

B200-E

BFB2 - 548

V-Antriebsmodul 64 x 64 mm für Bauform 548V1
Frontschild schwarz, Griff schwarz

4AV1 - 12

V-Antriebsmodul 64 x 64 mm für Bauform 549V1
Frontschild schwarz, Griff schwarz

4AV1 - 99

Schrifteinlage silber für Antriebsmodule 548V1/ 549V1

FAS4 - 9... (FA-Nummer)

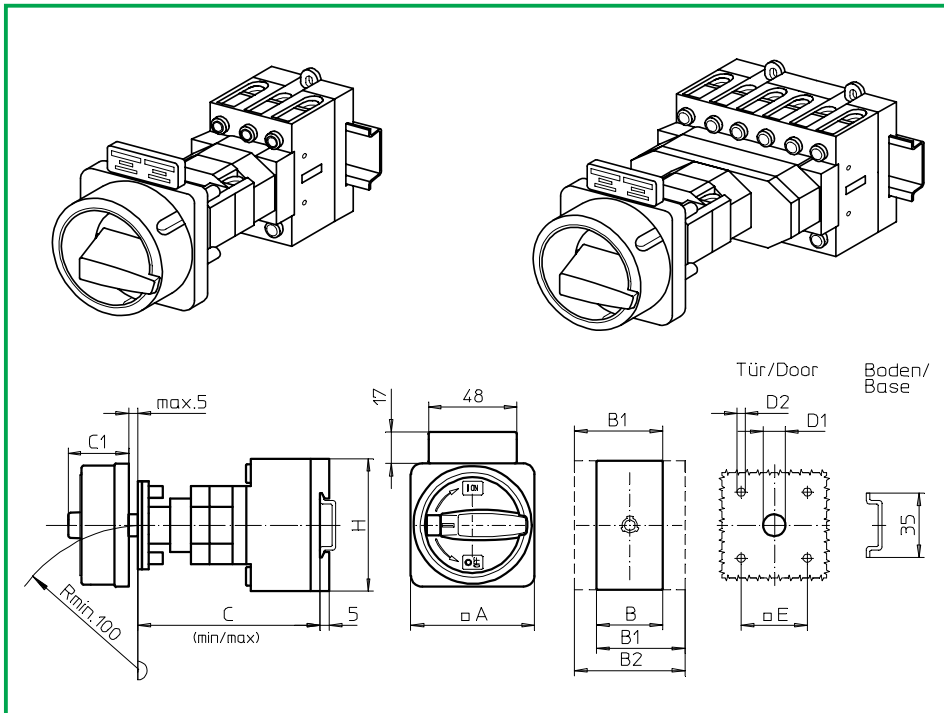
Abmessungen in mm

Produktreihen	A	B	B1	B2	C _{min}	C _{max}	C1	D1	D2	E	H
B200-E	64	100	119	138	104	119	39	15	5	48	72

N-/ PE-Klemmenblock für Anschlussquerschnitte bis 16 mm². Verlängerungsbauteile siehe Seite B4-11.

Bodeneinbauschalter

sälzer



Produktreihen
B200-A/ -D

Bodeneinbauschalter

Türverriegelung

Modularachsverlängerung
N-/ PE-Klemmenblock

Vierlochbefestigung

36 x 36 mm frontseitig

534M1 (IP66)

534M4 (IP66)

Komplettschalter	Pole	Produktreihen	Bemessungsdaten (IEC 60947)			Bestellnummer
			Betriebsstrom I_e	Betriebsleistung bei 380-440V		
			AC-21A A	AC-23A kW	AC-3 kW	
Hauptschalter Nullstellung verriegelbar bei 09h	3 ... 8	B200-A/ -D	50 63	18,5 22	15 18,5	B250 - 41 ... - 534M1 B263 - 41 ... - 534M1
Haupt-/ Notauschalter Nullstellung verriegelbar bei 09h	3 ... 8	B200-A/ -D	50 63	18,5 22	15 18,5	B250 - 41 ... - 534M4 B263 - 41 ... - 534M4

SMD-Module zum Grundschaltermodul A02

Bauformmodul für Bauform 534M.

B200-A/ -D

BFA2 - 534

M-Vorhängeschlossperre 67 x 67 mm für Bauform 534M1
Sperrkranz schwarz, Sperrgriff schwarz

2CM1

M-Vorhängeschlossperre 67 x 67 mm für Bauform 534M4
Sperrkranz gelb, Sperrgriff rot

2CM4

Aufsteckbares Zusatzschild

FAZ2 - 8041

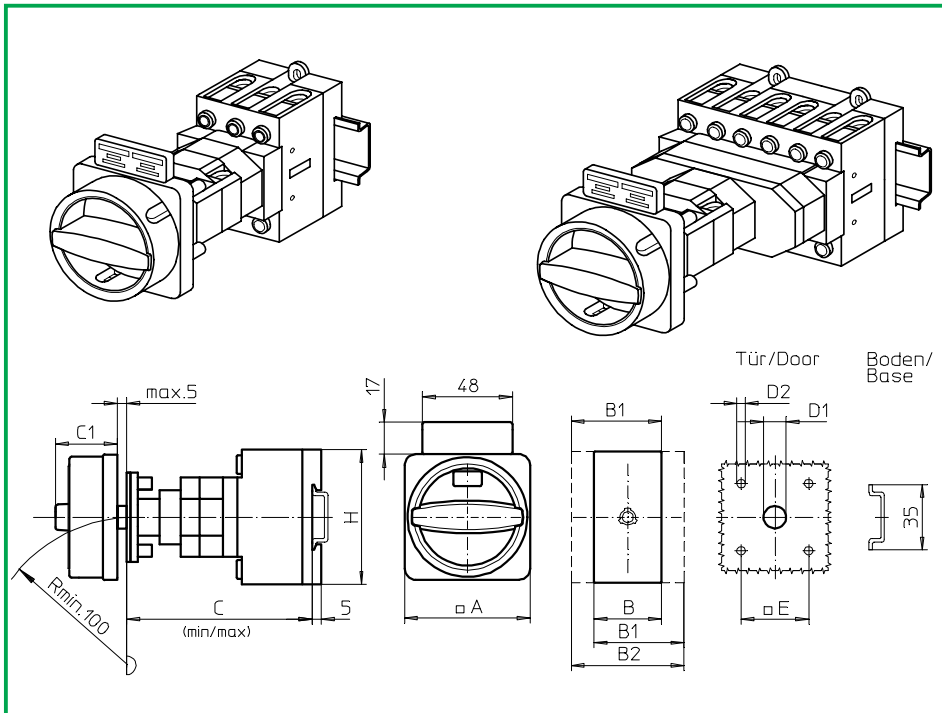
Abmessungen in mm

Produktreihen	A	B	B1	B2	C _{min}	C _{max}	C1	D1	D2	E	H
B200-A	67	50	69	88	92	107	38	15	4,5	36	72
B200-D	67	100	119	138	104	119	38	15	4,5	36	72

N-/ PE-Klemmenblock für Anschlussquerschnitte bis 16 mm². Verlängerungsbauteile siehe Seite B4-11.

Bodeneinbauswitcher

sälzer



Produktreihen
B200-A/ -D

Bodeneinbauswitcher

Türverriegelung

Modularachsverlängerung
N-/ PE-Klemmenblock

Vierlochbefestigung

36 x 36 mm frontseitig

534N1 (IP66)

534N4 (IP66)

Komplettschalter	Pole	Produktreihen	Bemessungsdaten (IEC 60947)			Bestellnummer
			Betriebsstrom I_e	Betriebsleistung bei 380-440V		
			AC-21A A	AC-23A kW	AC-3 kW	
Hauptschalter Nullstellung verriegelbar bei 09h	3 ... 8	B200-A/ -D	50 63	18,5 22	15 18,5	B250 - 41 ... - 534N1 B263 - 41 ... - 534N1
Haupt-/ Notauschalter Nullstellung verriegelbar bei 09h	3 ... 8	B200-A/ -D	50 63	18,5 22	15 18,5	B250 - 41 ... - 534N4 B263 - 41 ... - 534N4

SMD-Module zum Grundsichermodul A02

Bauformmodul für Bauform 534N.

B200-A/ -D

BFA2 - 534

N-Vorhängeschlossperre 67 x 67 mm für Bauform 534N1
Sperrkranz schwarz, Sperrgriff schwarz

2CN1

N-Vorhängeschlossperre 67 x 67 mm für Bauform 534N4
Sperrkranz gelb, Sperrgriff rot

2CN4

Aufsteckbares Zusatzschild

FAZ2 - 8041

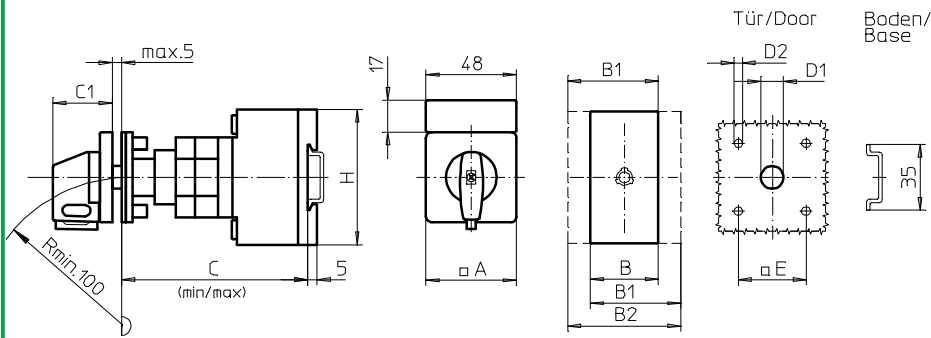
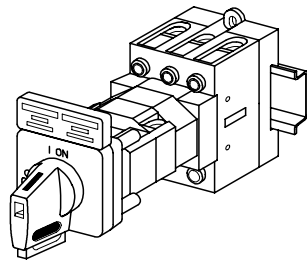
Abmessungen in mm

Produktreihen	A	B	B1	B2	C _{min}	C _{max}	C1	D1	D2	E	H
B200-A	67	50	69	88	92	107	33	15	4,5	36	72
B200-D	67	100	119	138	104	119	33	15	4,5	36	72

N-/ PE-Klemmenblock für Anschlussquerschnitte bis 16 mm². Verlängerungsbauteile siehe Seite B4-11.

Bodeneinbauswitcher

sälzer



**Produktreihen
B200-A**

Bodeneinbauswitcher

Türverriegelung
Modularachsverlängerung
N-/ PE-Klemmenblock

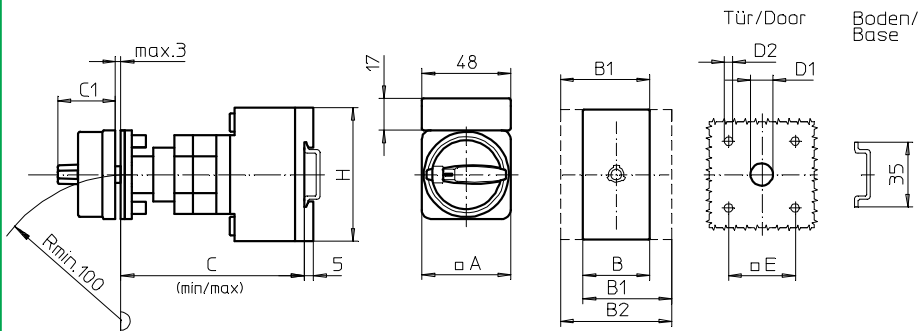
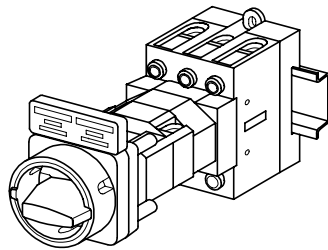
Vierlochbefestigung
36 x 36 mm frontseitig

534V1 (IP66)
534V4 (IP66)

Komplettschalter	Pole	Produktreihen	Bemessungsdaten (IEC 60947)			Bestellnummer						
			Betriebsstrom I_e	Betriebsleistung bei 380-440V								
			AC-21A A	AC-23A kW	AC-3 kW							
Hauptschalter Nullstellung verriegelbar bei 09h	3 ... 4	B200-A	50 63	18,5 22	15 18,5	B250 - 41 ... - 534V1 B263 - 41 ... - 534V1						
Haupt-/ Notausschalter Nullstellung verriegelbar bei 09h	3 ... 4	B200-A	50 63	18,5 22	15 18,5	B250 - 41 ... - 534V4 B263 - 41 ... - 534V4						
SMD-Module zum Grundschaltermodul A02												
Bauformmodul für Bauform 534V.			B200-A			BFA2 - 542						
V-Antriebsmodul 48 x 48 mm für Bauform 534V1 Frontschild schwarz, Griff schwarz Schrifteinlage silber für Antriebsmodul 534V1						2AV1 - 09 FAS2 - 9078						
V-Antriebsmodul 48 x 48 mm für Bauform 534V4 Frontschild schwarz, Griff rot Schrifteinlage gelb für Antriebsmodul 534V4 Aufsteckbares Zusatzschild						2AV4 - 09 FBS2 - 9078 FAZ2 - 8041						
Abmessungen in mm												
Produktreihe	A	B	B1	B2	C_{min}	C_{max}	C1	D1	D2	E	H	
B200-A	48	50	69	88	92	107	32	12	4,5	36	72	
N-/ PE-Klemmenblock für Anschlussquerschnitte bis 16 mm ² . Verlängerungsbauteile siehe Seite B4-11.												

Bodeneinbauschalter

sälzer



**Produktreihe
B200-A**

Bodeneinbauschalter

Türverriegelung

Modularachsverlängerung
N-/ PE-Klemmenblock

Vierlochbefestigung

36 x 36 mm frontseitig

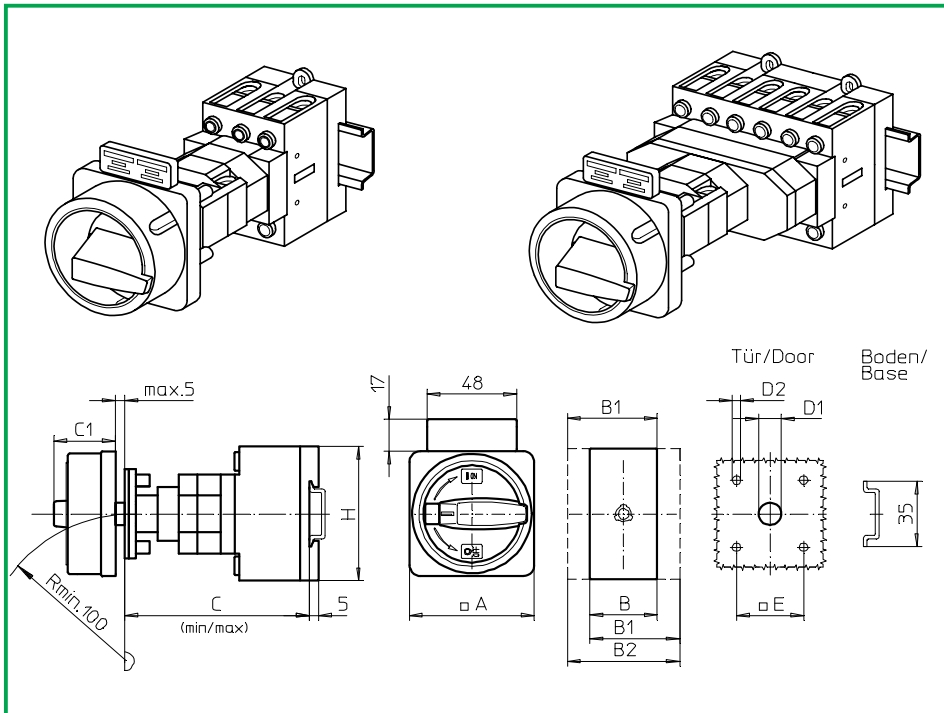
535M1 (IP66)

535M4 (IP66)

Komplettschalter	Pole	Produktreihen	Bemessungsdaten (IEC 60947)			Bestellnummer						
			Betriebsstrom I_e	Betriebsleistung bei 380-440V								
			AC-21A A	AC-23A kW	AC-3 kW							
Hauptschalter Nullstellung verriegelbar bei 09h	3 ... 4	B200-A	50 63	18,5 22	15 18,5	B250 - 41 ... - 535M1 B263 - 41 ... - 535M1						
Haupt-/ Notausschalter Nullstellung verriegelbar bei 09h	3 ... 4	B200-A	50 63	18,5 22	15 18,5	B250 - 41 ... - 535M4 B263 - 41 ... - 535M4						
SMD-Module zum Grundschaltermodul A02												
Bauformmodul für Bauform 535M.			B200-A			BFA2 - 542						
M-Vorhängeschlossperre 48 x 48 mm für Bauform 535M1 Sperrkranz schwarz, Sperrgriff schwarz						2BM1						
M-Vorhängeschlossperre 48 x 48 mm für Bauform 535M4 Sperrkranz gelb, Sperrgriff rot						2BM4						
Aufsteckbares Zusatzschild						FAZ2 - 8041						
Abmessungen in mm												
Produktreihe	A	B	B1	B2	C_{min}	C_{max}	C1	D1	D2	E	H	
B200-A	48	50	69	88	92	107	31	12	4,5	36	72	
N-/ PE-Klemmenblock für Anschlussquerschnitte bis 16 mm ² . Verlängerungsbauteile siehe Seite B4-11.												

Bodeneinbauswitcher

sälzer



Produktreihen
B200-A/ -D

Bodeneinbauswitcher
Antrieb nächste Baugröße

Türverriegelung
Modularachsverlängerung
N-/ PE-Klemmenblock

Vierlochbefestigung
48 x 48 mm frontseitig

538M1 (IP66)
538M4 (IP66)

Komplettschalter	Pole	Produktreihen	Bemessungsdaten (IEC 60947)			Bestellnummer
			Betriebsstrom I_e	Betriebsleistung bei 380-440V		
			AC-21A A	AC-23A kW	AC-3 kW	
Hauptschalter Nullstellung verriegelbar bei 09h	3 ... 8	B200-A/ -D	50 63	18,5 22	15 18,5	B250 - 41 ... - 538M1 B263 - 41 ... - 538M1
Haupt-/ Notauschalter Nullstellung verriegelbar bei 09h	3 ... 8	B200-A/ -D	50 63	18,5 22	15 18,5	B250 - 41 ... - 538M4 B263 - 41 ... - 538M4

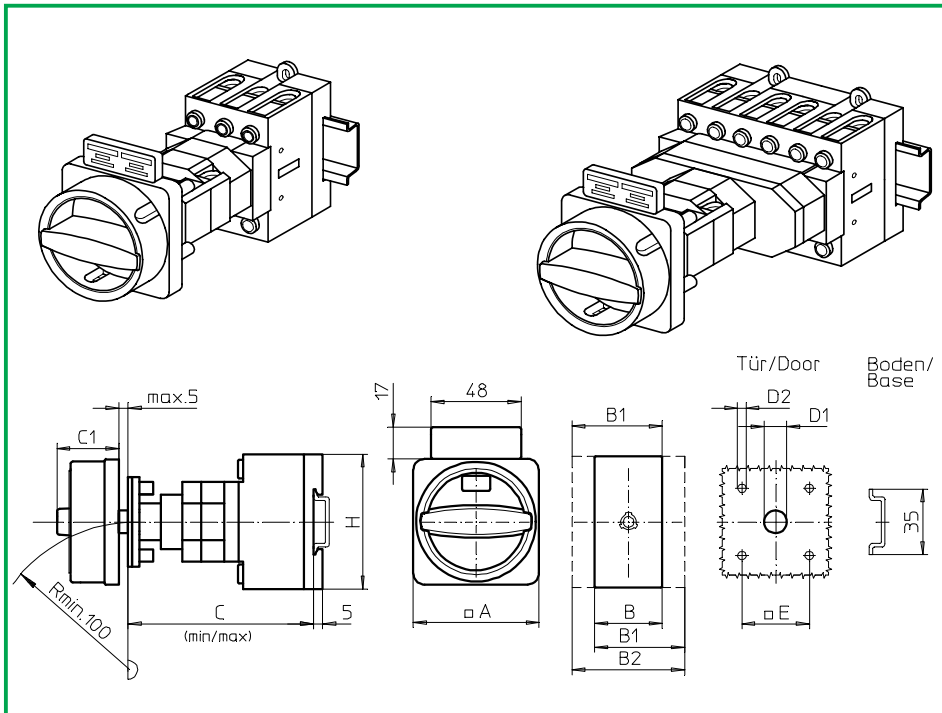
SMD-Module zum Grundschaltermodul A02						
Bauformmodul für Bauform 538M.				B200-A/ -D		BFA2 - 538
M-Vorhängeschlossperre 67 x 67 mm für Bauform 538M1 Sperrkranz schwarz, Sperrgriff schwarz						4BM1
M-Vorhängeschlossperre 67 x 67 mm für Bauform 538M4 Sperrkranz gelb, Sperrgriff rot						4BM4
Aufsteckbares Zusatzschild						FAZ2 - 8041

Abmessungen in mm											
Produktreihen	A	B	B1	B2	C _{min}	C _{max}	C1	D1	D2	E	H
B200-A	67	50	69	88	92	107	38	15	5	48	72
B200-D	67	100	119	138	104	119	38	15	5	48	72

N-/ PE-Klemmenblock für Anschlussquerschnitte bis 16 mm². Verlängerungsbauteile siehe Seite B4-11.

Bodeneinbauschalter

sälzer



Produktreihen
B200-A/ -D

Bodeneinbauschalter
Antrieb nächste Baugröße

Türverriegelung
Modularachsverlängerung
N-/ PE-Klemmenblock

Vierlochbefestigung
48 x 48 mm frontseitig

538N1 (IP66)
538N4 (IP66)

Komplettschalter	Pole	Produktreihen	Bemessungsdaten (IEC 60947)			Bestellnummer
			Betriebsstrom I_e	Betriebsleistung bei 380-440V		
			AC-21A A	AC-23A kW	AC-3 kW	
Hauptschalter Nullstellung verriegelbar bei 09h	3 ... 8	B200-A/ -D	50 63	18,5 22	15 18,5	B250 - 41 ... - 538N1 B263 - 41 ... - 538N1
Haupt-/ Notauschalter Nullstellung verriegelbar bei 09h	3 ... 8	B200-A/ -D	50 63	18,5 22	15 18,5	B250 - 41 ... - 538N4 B263 - 41 ... - 538N4

SMD-Module zum Grundschaftermodul A02

Bauformmodul für Bauform 538M.

B200-A/ -D

BFA2 - 538

N-Vorhängeschlossperre 67 x 67 mm für Bauform 538N1
Sperrkranz schwarz, Sperrgriff schwarz

4BN1

N-Vorhängeschlossperre 67 x 67 mm für Bauform 538N4
Sperrkranz gelb, Sperrgriff rot

4BN4

Aufsteckbares Zusatzschild

FAZ2 - 8041

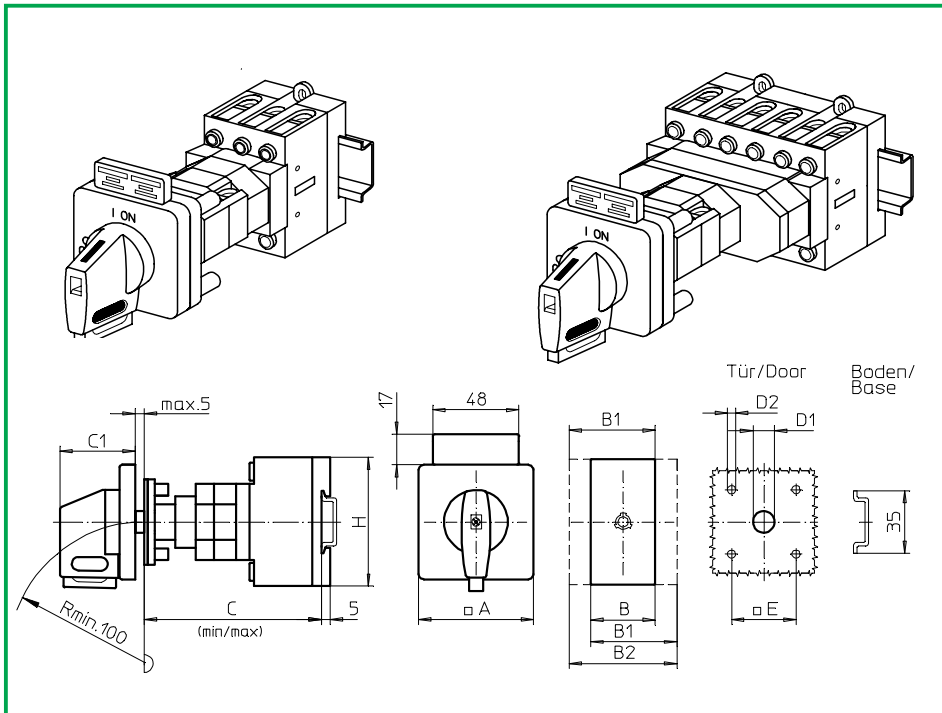
Abmessungen in mm

Produktreihen	A	B	B1	B2	C _{min}	C _{max}	C1	D1	D2	E	H
B200-A	64	50	69	88	92	107	39	15	5	48	72
B200-D	64	100	119	138	104	119	39	15	5	48	72

N-/ PE-Klemmenblock für Anschlussquerschnitte bis 16 mm². Verlängerungsbauteile siehe Seite B4-11.

Bodeneinbauschalter

sälzer



Produktreihen
B200-A/ -D

Bodeneinbauschalter
Antrieb nächste Baugröße

Türverriegelung
Modularachsverlängerung
N-/ PE-Klemmenblock

Vierlochbefestigung
48 x 48 mm frontseitig

538V1 (IP66)
538V4 (IP66)

Komplettschalter	Pole	Produktreihen	Bemessungsdaten (IEC 60947)			Bestellnummer
			Betriebsstrom I_e	Betriebsleistung bei 380-440V		
			AC-21A A	AC-23A kW	AC-3 kW	
Hauptschalter Nullstellung verriegelbar bei 09h	3 ... 8	B200-A/ -D	50 63	18,5 22	15 18,5	B250 - 41 ... - 538V1 B263 - 41 ... - 538V1
Haupt-/ Notausschalter Nullstellung verriegelbar bei 09h	3 ... 8	B200-A/ -D	50 63	18,5 22	15 18,5	B250 - 41 ... - 538V4 B263 - 41 ... - 538V4

SMD-Module zum Grundschaltermodul A02

Bauformmodul für Bauform 538V.

B200-A/ -D

BFA2 - 548

V-Antriebsmodul 64 x 64 mm für Bauform 538V1
Frontschild schwarz, Griff schwarz
Schrifteinlage silber für Antriebsmodul 538V1

4AV1 - 09

FAS4 - 9078

V-Antriebsmodul 64 x 64 mm für Bauform 538V4
Frontschild schwarz, Griff rot
Schrifteinlage gelb für Antriebsmodul 538V4
Aufsteckbares Zusatzschild

4AV4 - 09

FBS4 - 9078

FAZ2 - 8041

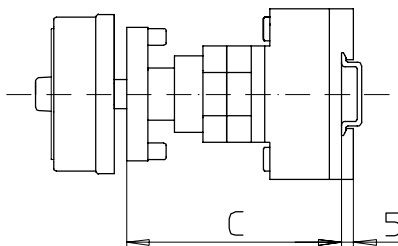
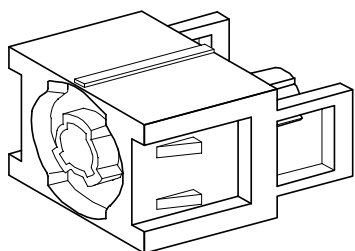
Abmessungen in mm

Produktreihen	A	B	B1	B2	C _{min}	C _{max}	C1	D1	D2	E	H
B200-A	64	50	69	88	92	107	39	15	5	48	72
B200-D	64	72	84	96	100	115	39	15	5	48	70

N-/ PE-Klemmenblock für Anschlussquerschnitte bis 16 mm². Verlängerungsbauteile siehe Seite B4-11.

Modularachsverlängerung

sälzer



Produktreihen
B200-A/ -D/ -E

Bodeneinbauswitcher

Türverriegelung
Modularachsverlängerung
N-/ PE-Klemmenblock

Vierlochbefestigung
frontseitig

AVC2 - .

Verlängerungsbauteile für Türverriegelung Modularachsverlängerung

Abmessung C (Einbaumaß Innenseite Tür bis Oberkante Hutschiene)

Bereich	B200-A	B200-D/ -E	Anzahl	Bestellnummer
0	092 ... 107 mm	104 ... 119 mm	-	-
1	114 ... 132 mm	126 ... 144 mm	1	AVC2 - 1
2	139 ... 157 mm	151 ... 169 mm	1	AVC2 - 2
3	164 ... 182 mm	176 ... 194 mm	1	AVC2 - 3
4	189 ... 207 mm	201 ... 219 mm	1	AVC2 - 4

Bodeneinbauschalter

sälzer

**Produktreihe
B200-A**

Bodeneinbauschalter

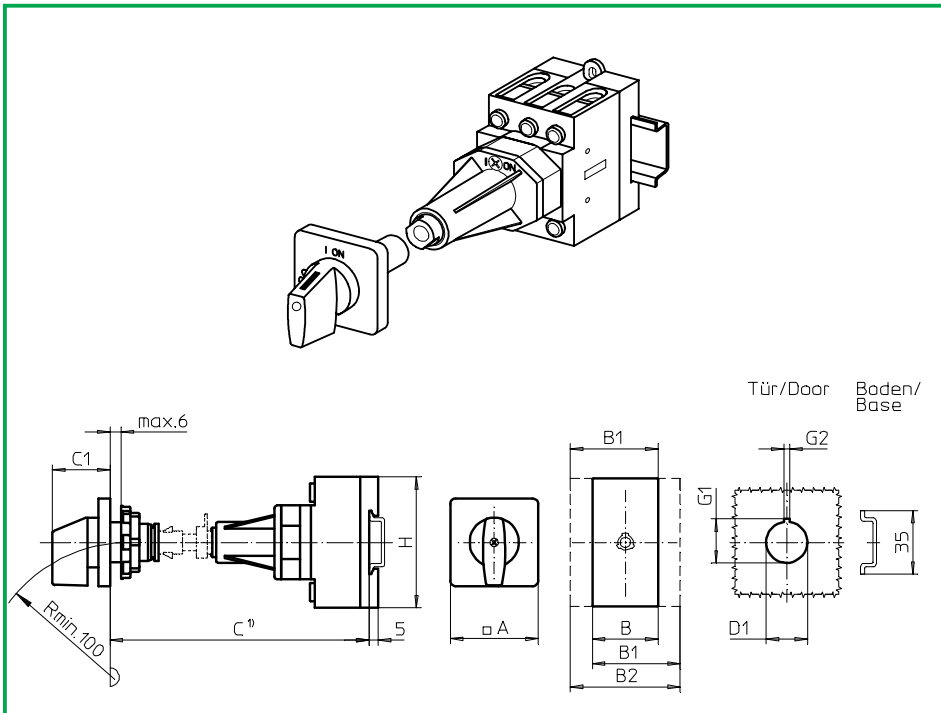
Türkupplung

Metallachsverlängerung

Zentralbefestigung

Ø 22,5 mm frontseitig

282M1 (IP66)



Komplettschalter

Pole

Produktreihen

Bemessungsdaten (IEC 60947)

Bestellnummer

Betriebs-
strom I_e

Betriebsleistung bei
380-440V

AC-21A
A

AC-23A
kW

AC-3
kW

Ein-/ Ausschalter
90° Schaltwinkel

3 ... 4

B200-A

50
63

18,5
22

15
18,5

B250 - 41 ... - 282M1
B263 - 41 ... - 282M1

SMD-Module zum Grundschaltermodul A02

Bauformmodul für Bauform 282M1

B200-A

BFB2 - 280

M-Antriebsmodul 48 x 48 mm für Bauform 282M1
Frontschild schwarz, Griff schwarz

2LM1

Schrifteinlage silber für Antriebsmodul 282M1

FAS2 - 9... (FA-Nummer)

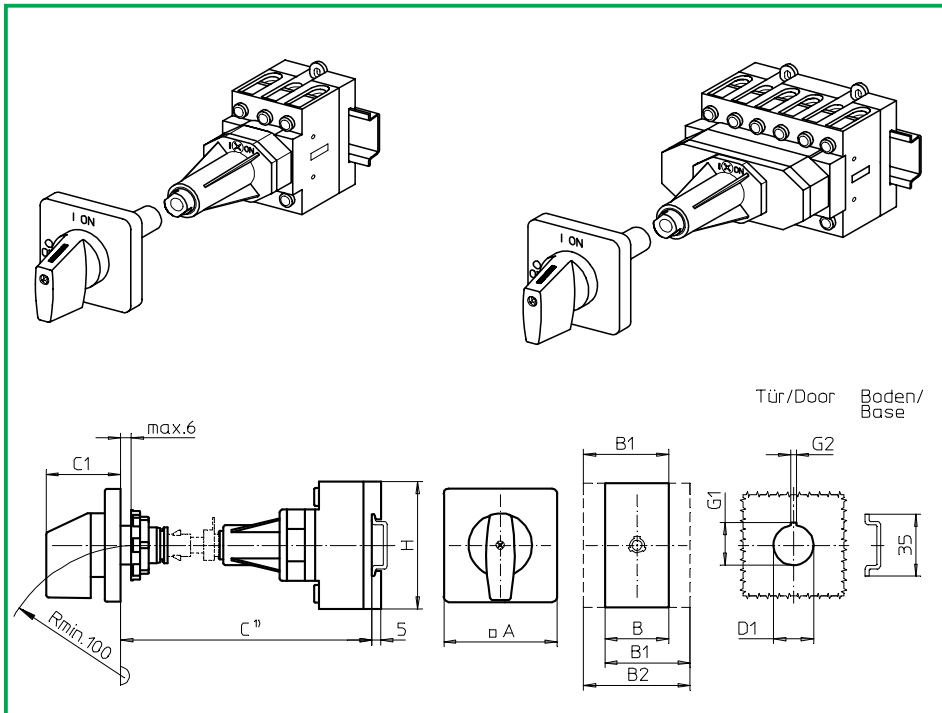
Abmessungen in mm

Produktreihen	A	B	B1	B2	C1	D1	G1	G2	H
B200-A	48	50	69	88	32	22,5	24,2	3,2	72

Verlängerungsbauteile siehe Seite B5-9.

Bodeneinbauschalter

sälzer



Produktreihen
B200-A/ -D/ -E

Bodeneinbauschalter
Antrieb nächste Baugröße

Türkupplung
Metallachsverlängerung

Zentralbefestigung
ø 22,5 mm frontseitig

284M1 (IP66)

Komplettschalter	Pole	Produktreihen	Bemessungsdaten (IEC 60947)			Bestellnummer
			Betriebsstrom I_e	Betriebsleistung bei 380-440V		
			AC-21A A	AC-23A kW	AC-3 kW	
Ein-/ Ausschalter 90° Schaltwinkel	3 ... 8	B200-A/ -D	50	18,5	15	B250 - 41 ... - 284M1
			63	22	18,5	B263 - 41 ... - 284M1
Umschalter mit Nullstellung 90° Schaltwinkel	3 ... 4	B200-E	50	18,5	15	B250 - 71 ... - 284M1
			63	22	18,5	B263 - 71 ... - 284M1

SMD-Module zum Grundschaltermodul A02

Bauformmodul für Bauform 284M1	B200-A/ -D B200-E	BFB2 - 280 BFC2 - 280
M-Antriebsmodul 64 x 64 mm für Bauform 284M1 Frontschild schwarz, Griff schwarz	B200-A/ -D/ -E	2NM1
Schrifteinlage silber für Antriebsmodul 284M1		FAS4 - 9... (FA-Nummer)

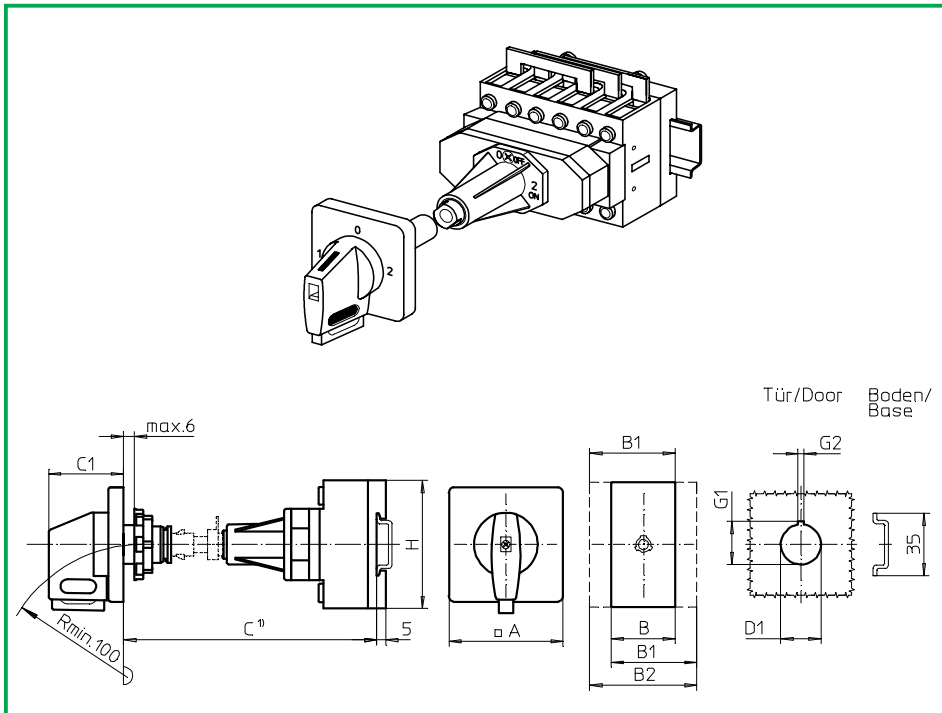
Abmessungen in mm

Produktreihen	A	B	B1	B2	C1	D1	G1	G2	H
B200-A	64	50	69	88	39	22,5	24,2	3,2	72
B200-D	64	100	119	138	39	22,5	24,2	3,2	72
B200-E	64	100	119	138	39	22,5	24,2	3,2	72

Verlängerungsbauteile siehe Seite B5-9.

Bodeneinbauswitcher

sälzer



**Produktreihe
B200-E**

Bodeneinbauswitcher
Antrieb nächste Baugröße

Türkupplung
Metallachsverlängerung

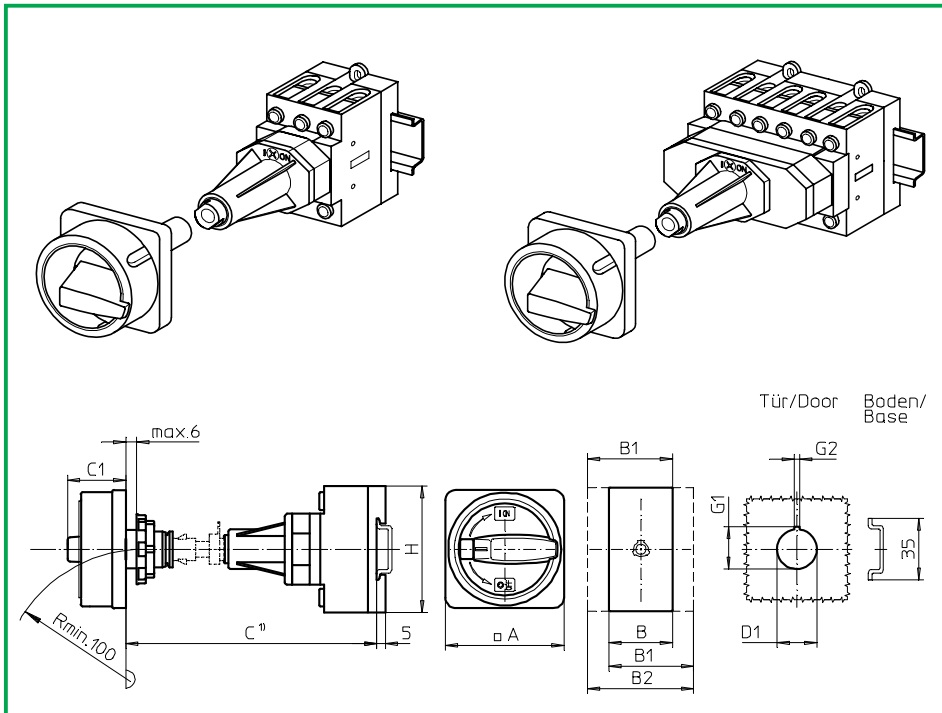
Zentralbefestigung
ø 22,5 mm frontseitig

284V1 (IP66)
290V1 (IP66)

Komplettschalter	Pole	Produktreihen	Bemessungsdaten (IEC 60947)			Bestellnummer				
			Betriebsstrom I_e	Betriebsleistung bei 380-440V						
			AC-21A A	AC-23A kW	AC-3 kW					
Umschalter mit Nullstellung 90° Schaltwinkel Nullstellung verriegelbar bei 12h	3 ... 4	B200-E	50 63	18,5 22	15 18,5	B250 - 71 ... - 284V1 B263 - 71 ... - 284V1				
Umschalter mit Nullstellung 90° Schaltwinkel 3 Stellungen verriegelbar (09h/ 12h/ 03h)	3 ... 4	B200-E	50 63	18,5 22	15 18,5	B250 - 71 ... - 290V1 B263 - 71 ... - 290V1				
SMD-Module zum Grundschaltermodul A02										
Bauformmodul für Bauformen 284V1/ 290V1			B200-E			BFC2 - 280				
V-Antriebsmodul 64 x 64 mm für Bauform 284V1 Frontschild schwarz, Griff schwarz						2NV1 - 12				
V-Antriebsmodul 64 x 64 mm für Bauform 290V1 Frontschild schwarz, Griff schwarz						2NV1 - 99				
Schrifteinlage silber für Antriebsmodule 284V1/ 290V1						FAS4 - 9... (FA-Nummer)				
Abmessungen in mm										
Produktreihen	A	B	B1	B2	C1	D1	G1	G2	H	
B200-E	64	100	119	138	39	22,5	24,2	3,2	72	
Verlängerungsbauteile siehe Seite B5-9.										

Bodeneinbauswitcher

sälzer



**Produktreihen
B200-A/ -D**

Bodeneinbauswitcher

Türkupplung
Metallachsverlängerung

Zentralbefestigung
ø 22,5 mm frontseitig

280M1 (IP66)
280M4 (IP66)

Komplettschalter	Pole	Produktreihen	Bemessungsdaten (IEC 60947)			Bestellnummer
			Betriebsstrom I _e	Betriebsleistung bei 380-440V		
			AC-21A A	AC-23A kW	AC-3 kW	
Hauptschalter Nullstellung verriegelbar bei 09h	3 ... 8	B200-A/ -D	50 63	18,5 22	15 18,5	B250 - 41 ... - 280M1 B263 - 41 ... - 280M1
Haupt-/ Notauschalter Nullstellung verriegelbar bei 09h	3 ... 8	B200-A/ -D	50 63	18,5 22	15 18,5	B250 - 41 ... - 280M4 B263 - 41 ... - 280M4

SMD-Module zum Grundschaltermodul A02

Bauformmodul für Bauform 280M.

B200-A/ -D

BFB2 - 280

M-Vorhängeschlossperre 67 x 67 mm für Bauform 280M1
Sperrkranz schwarz, Sperrgriff schwarz

2GM1

M-Vorhängeschlossperre 67 x 67 mm für Bauform 280M4
Sperrkranz gelb, Sperrgriff rot

2GM4

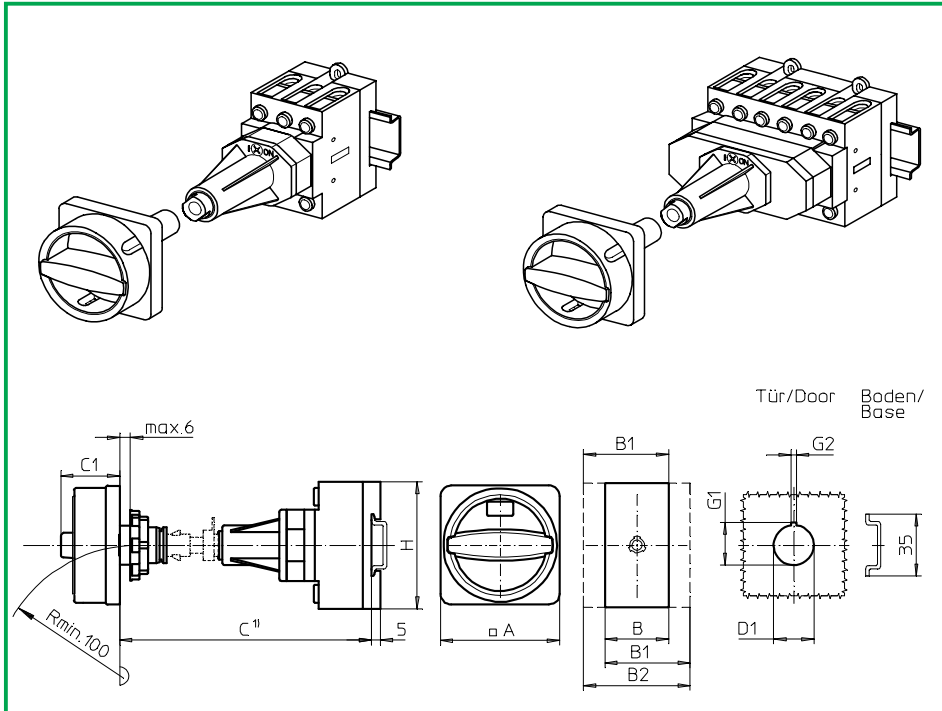
Abmessungen in mm

Produktreihen	A	B	B1	B2	C1	D1	G1	G2	H
B200-A	67	50	69	88	38	22,5	24,2	3,2	72
B200-D	67	100	119	138	38	22,5	24,2	3,2	72

Verlängerungsbauteile siehe Seite B5-9.

Bodeneinbauschalter

sälzer



**Produktreihen
B200-A/ -D**

Bodeneinbauschalter

Türkupplung

Metallachsverlängerung

Zentralbefestigung

ø 22,5 mm frontseitig

280N1 (IP66)

280N4 (IP66)

Komplettschalter	Pole	Produktreihen	Bemessungsdaten (IEC 60947)			Bestellnummer
			Betriebsstrom I_e	Betriebsleistung bei 380-440V		
			AC-21A A	AC-23A kW	AC-3 kW	
Hauptschalter Nullstellung verriegelbar bei 09h	3 ... 8	B200-A/ -D	50 63	18,5 22	15 18,5	B250 - 41 ... - 280N1 B263 - 41 ... - 280N1
Haupt-/ Notausschalter Nullstellung verriegelbar bei 09h	3 ... 8	B200-A/ -D	50 63	18,5 22	15 18,5	B250 - 41 ... - 280N4 B263 - 41 ... - 280N4

SMD-Module zum Grundschaltermodul A02

Bauformmodul für Bauform 280N.

B200-A/ -D

BFB2 - 280

2GN1

N-Vorhängeschlossperre 67 x 67 mm für Bauform 280N1
Sperrkranz schwarz, Sperrgriff schwarz

2GN4

N-Vorhängeschlossperre 67 x 67 mm für Bauform 280N4
Sperrkranz gelb, Sperrgriff rot

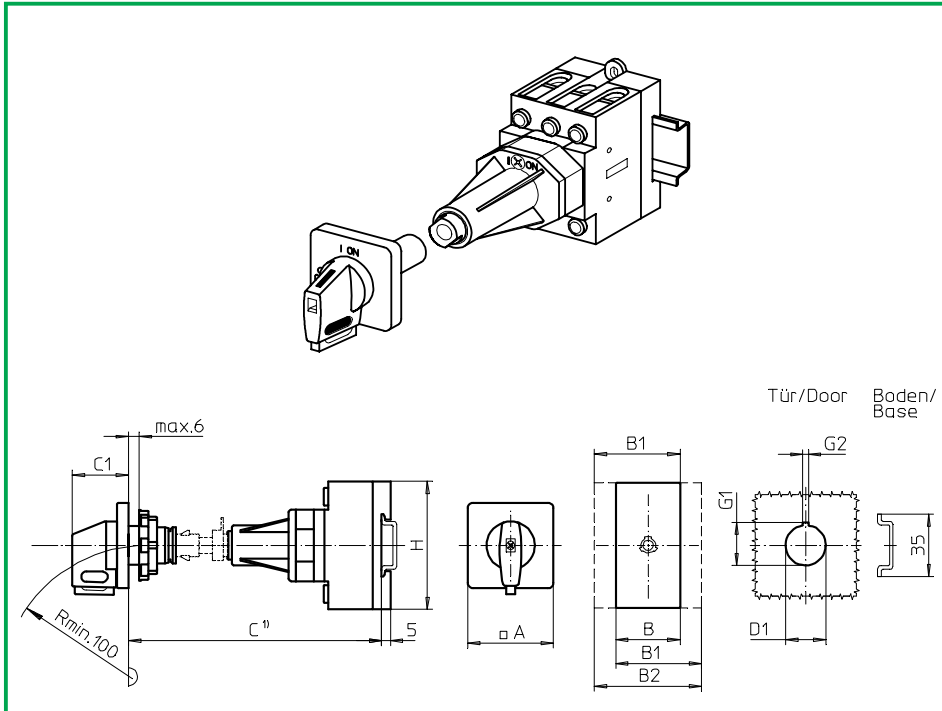
Abmessungen in mm

Produktreihen	A	B	B1	B2	C1	D1	G1	G2	H
B200-A	67	50	69	88	33	22,5	24,2	3,2	72
B200-D	67	100	119	138	33	22,5	24,2	3,2	72

Verlängerungsbauteile siehe Seite B5-9.

Bodeneinbauschalter

sälzer



**Produktreihe
B200-A**

Bodeneinbauschalter

Türkupplung
Metallachsverlängerung

Zentralbefestigung
ø 22,5 mm frontseitig

280V1 (IP66)
280V4 (IP66)

Komplettschalter	Pole	Produktreihen	Bemessungsdaten (IEC 60947)			Bestellnummer
			Betriebsstrom I _e	Betriebsleistung bei 380-440V		
			AC-21A A	AC-23A kW	AC-3 kW	
Hauptschalter Nullstellung verriegelbar bei 09h	3 ... 4	B200-A	50 63	18,5 22	15 18,5	B250 - 41 ... - 280V1 B263 - 41 ... - 280V1
Haupt-/ Notausschalter Nullstellung verriegelbar bei 09h	3 ... 4	B200-A	50 63	18,5 22	15 18,5	B250 - 41 ... - 280V4 B263 - 41 ... - 280V4

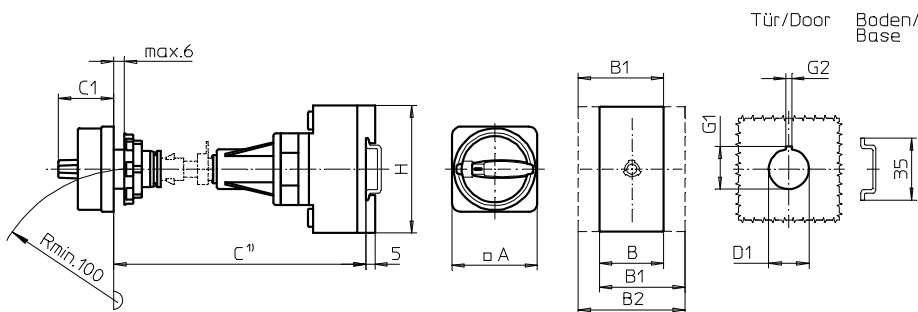
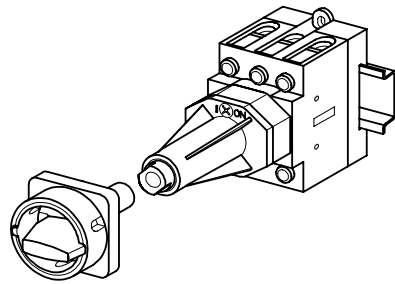
SMD-Module zum Grundschaltermodul A02						
Bauformmodul für Bauform 280V.				B200-A		BFB2 - 280
V-Antriebsmodul 48 x 48 mm für Bauform 280V1 Frontschild schwarz, Griff schwarz						2LV1 - 09
Schrifteinlage silber für Antriebsmodul 280V1						FAS2 - 9078
V-Antriebsmodul 48 x 48 mm für Bauform 280V4 Frontschild schwarz, Griff rot						2LV4 - 09
Schrifteinlage gelb für Antriebsmodul 280V4						FBS2 - 9078

Abmessungen in mm									
Produktreihen	A	B	B1	B2	C1	D1	G1	G2	H
B200-A	48	50	69	88	32	22,5	24,2	3,2	72

Verlängerungsbauteile siehe Seite B5-9.

Bodeneinbauswitcher

sälzer



**Produktreihe
B200-A**

Bodeneinbauswitcher

Türkupplung

Metallachsverlängerung

Zentralbefestigung

ø 22,5 mm frontseitig

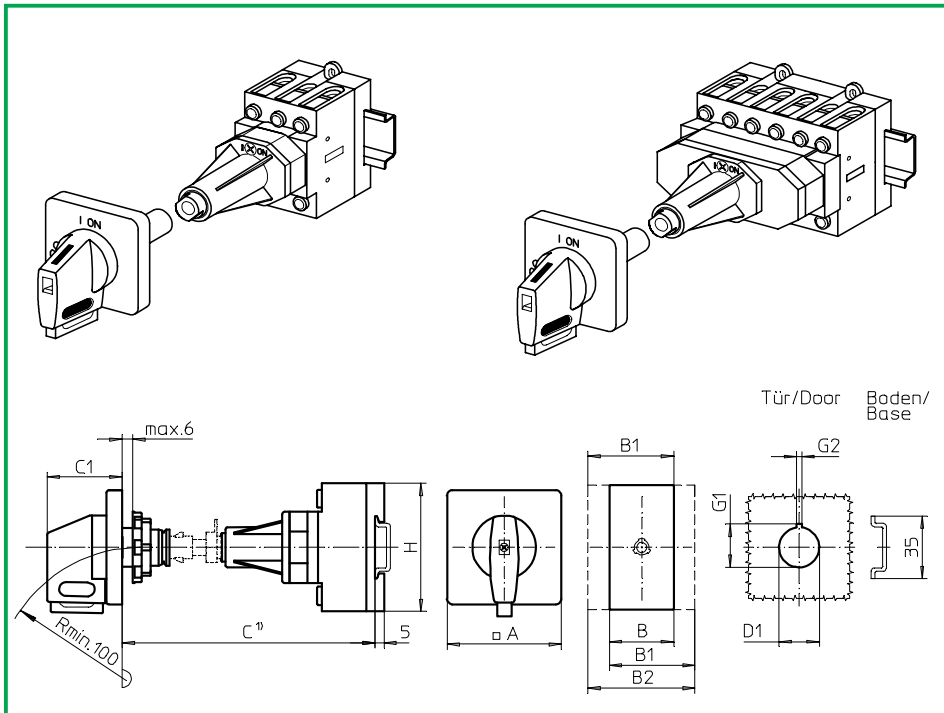
286M1 (IP66)

286M4 (IP66)

Komplettschalter	Pole	Produktreihen	Bemessungsdaten (IEC 60947)			Bestellnummer				
			Betriebsstrom I _e	Betriebsleistung bei 380-440V						
			AC-21A A	AC-23A kW	AC-3 kW					
Hauptschalter Nullstellung verriegelbar bei 09h	3 ... 4	B200-A	50 63	18,5 22	15 18,5	B250 - 41 ... - 286M1 B263 - 41 ... - 286M1				
Haupt-/ Notauschalter Nullstellung verriegelbar bei 09h	3 ... 4	B200-A	50 63	18,5 22	15 18,5	B250 - 41 ... - 286M4 B263 - 41 ... - 286M4				
SMD-Module zum Grundschaltermodul A02										
Bauformmodul für Bauform 286M.			B200-A			BFB2 - 280				
M-Vorhängeschlossperre 48 x 48 mm für Bauform 286M1 Sperrkranz schwarz, Sperrgriff schwarz						2MM1				
M-Vorhängeschlossperre 48 x 48 mm für Bauform 286M4 Sperrkranz gelb, Sperrgriff rot						2MM4				
Abmessungen in mm										
Produktreihen	A	B	B1	B2	C1	D1	G1	G2	H	
B200-A	48	50	69	88	31	22,5	24,2	3,2	72	
Verlängerungsbauteile siehe Seite B5-9.										

Bodeneinbauschalter

sälzer



Produktreihen
B200-A/ -D

Bodeneinbauschalter
Antrieb nächste Baugröße

Türkupplung
Metallachsverlängerung

Zentralbefestigung
ø 22,5 mm frontseitig

288V1 (IP66)
288V4 (IP66)

Komplettschalter	Pole	Produktreihen	Bemessungsdaten (IEC 60947)			Bestellnummer
			Betriebsstrom I _e	Betriebsleistung bei 380-440V		
			AC-21A A	AC-23A kW	AC-3 kW	
Hauptschalter Nullstellung verriegelbar bei 09h	3 ... 8	B200-A/ -D	50 63	18,5 22	15 18,5	B250 - 41 ... - 288V1 B263 - 41 ... - 288V1
Haupt-/ Notauschalter Nullstellung verriegelbar bei 09h	3 ... 8	B200-A/ -D	50 63	18,5 22	15 18,5	B250 - 41 ... - 288V4 B263 - 41 ... - 288V4

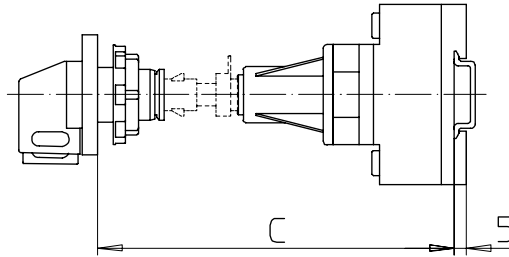
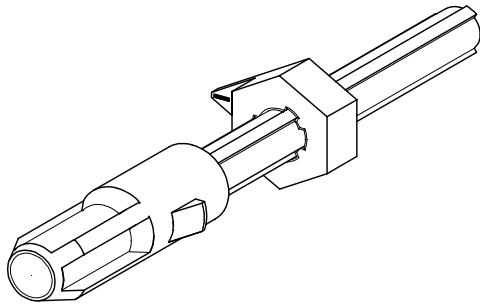
SMD-Module zum Grundschaltermodul A02						
Bauformmodul für Bauform 288V.				B200-A/ -D		BFB2 - 280
V-Antriebsmodul 64 x 64 mm für Bauform 288V1 Frontschild schwarz, Griff schwarz						2NV1 - 09
Schrifteinlage silber für Antriebsmodul 288V1						FAS4 - 9078
V-Antriebsmodul 64 x 64 mm für Bauform 288V4 Frontschild schwarz, Griff rot						2NV4 - 09
Schrifteinlage gelb für Antriebsmodul 288V4						FBS4 - 9078

Abmessungen in mm									
Produktreihen	A	B	B1	B2	C1	D1	G1	G2	H
B200-A	64	50	69	88	39	22,5	24,2	3,2	72
B200-D	64	100	119	138	39	22,5	24,2	3,2	72

Verlängerungsbauteile siehe Seite B5-9.

Metallachsverlängerung

sälzer



**Produktreihen
B200-A/ -D/ -E**

Bodeneinbauscharter

Türkupplung
Metallachsverlängerung

Zentralbefestigung
ø 22,5 mm frontseitig

AVA8 - ...

Metallachsverlängerung für Bauformen mit Türkupplung und Zentralbefestigung ø 22,5 mm frontseitig

Abmessung C (Einbaumaß Außenseite Tür bis Oberkante Hutschiene)

B200-A	B200-D/ -E	Bestellnummer
155 ... 173 mm	167 ... 185 mm	AVA8 - 065
174 ... 198 mm	186 ... 210 mm	AVA8 - 090
199 ... 223 mm	211 ... 235 mm	AVA8 - 115
224 ... 248 mm	236 ... 260 mm	AVA8 - 140
249 ... 273 mm	261 ... 285 mm	AVA8 - 165
274 ... 298 mm	286 ... 310 mm	AVA8 - 190
299 ... 323 mm	311 ... 335 mm	AVA8 - 215
324 ... 348 mm	336 ... 360 mm	AVA8 - 240
349 ... 373 mm	361 ... 385 mm	AVA8 - 265
374 ... 398 mm	386 ... 419 mm	AVA8 - 290
399 ... 423 mm	411 ... 435 mm	AVA8 - 315
424 ... 448 mm	436 ... 460 mm	AVA8 - 340
449 ... 473 mm	461 ... 485 mm	AVA8 - 365
474 ... 498 mm	486 ... 510 mm	AVA8 - 390
499 ... 523 mm	511 ... 535 mm	AVA8 - 415
524 ... 548 mm	536 ... 560 mm	AVA8 - 440
549 ... 573 mm	561 ... 585 mm	AVA8 - 465
574 ... 598 mm	586 ... 610 mm	AVA8 - 490
599 ... 623 mm	611 ... 635 mm	AVA8 - 515
624 ... 643 mm	636 ... 660 mm	AVA8 - 540

Bodeneinbauschalter

sälzer

**Produktreihe
B200-A**

Bodeneinbauschalter

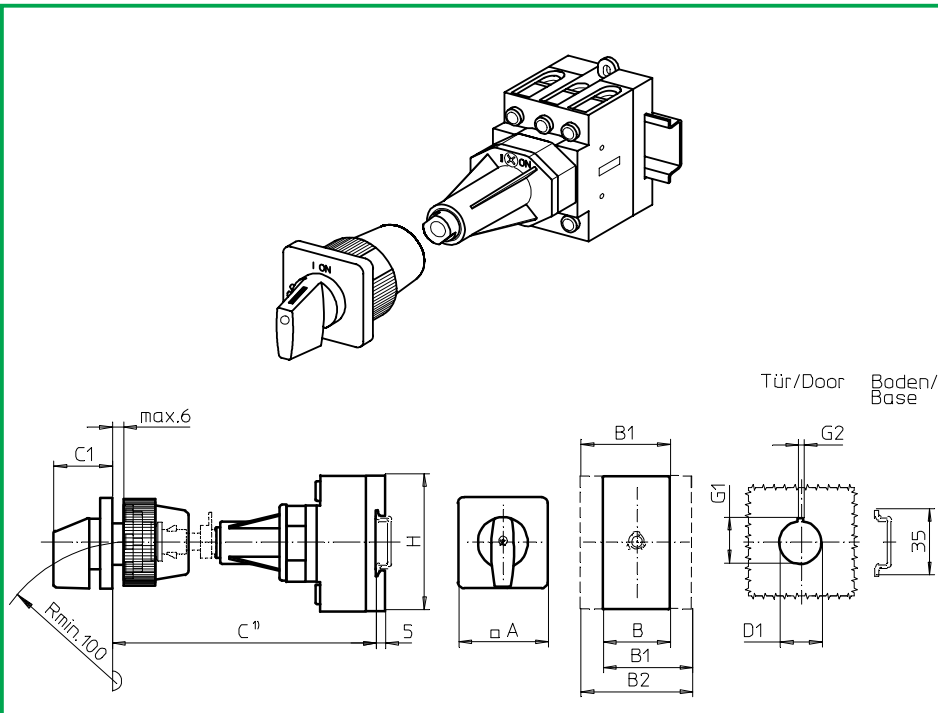
Türverriegelung

Metallachsverlängerung

Zentralbefestigung

ø 22,5 mm frontseitig

283M1 (IP66)



Komplettschalter

Pole

Produktreihen

Bemessungsdaten (IEC 60947)

Bestellnummer

Betriebsstrom I_e

Betriebsleistung bei 380-440V

AC-21A
A

AC-23A
kW

AC-3
kW

Ein-/ Ausschalter
90° Schaltwinkel

3 ... 4

B200-A

50
63

18,5
22

15
18,5

B250 - 41 ... - 283M1
B263 - 41 ... - 283M1

SMD-Module zum Grundschaltermodul A02

Bauformmodul für Bauform 283M1

B200-A

BFB2 - 281

M-Antriebsmodul 48 x 48 mm für Bauform 283M1
Frontschild schwarz, Griff schwarz

2LM1

Schrifteinlage silber für Antriebsmodul 283M1

FAS2 - 9... (FA-Nummer)

Abmessungen in mm

Produktreihen	A	B	B1	B2	C1	D1	G1	G2	H
B200-A	48	50	69	88	32	22,5	24,2	3,2	72

C¹⁾ Einbaumaß Außenseite Tür bis Oberkante Hutschiene. Zugehörige Metallachse getrennt bestellen, siehe Seite B6-9.

Bodeneinbauschalter

sälzer

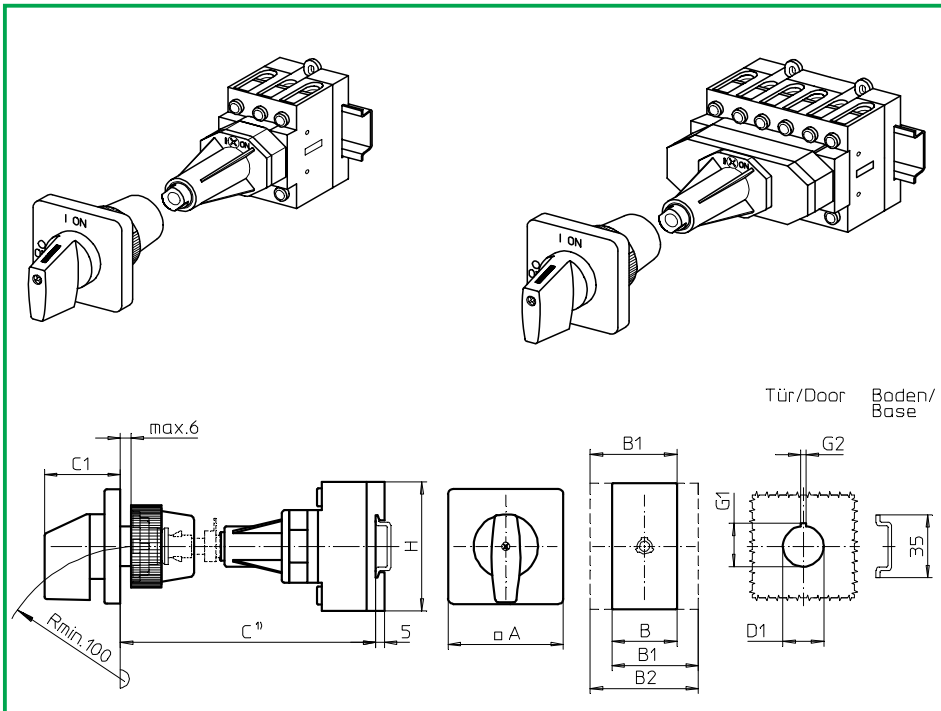
Produktreihen
B200-A/ -D/ -E

Bodeneinbauschalter
Antrieb nächste Baugröße

Türverriegelung
Metallachsverlängerung

Zentralbefestigung
ø 22,5 mm frontseitig

285M1 (IP66)



Komplettschalter	Pole	Produktreihen	Bemessungsdaten (IEC 60947)			Bestellnummer
			Betriebsstrom I_e	Betriebsleistung bei 380-440V		
			AC-21A A	AC-23A kW	AC-3 kW	
Ein-/ Ausschalter 90° Schaltwinkel	3 ... 8	B200-A/ -D	50	18,5	15	B250 - 41 ... - 285M1
			63	22	18,5	B263 - 41 ... - 285M1
Umschalter mit Nullstellung 90° Schaltwinkel	3 ... 4	B200-E	50	18,5	15	B250 - 71 ... - 285M1
			63	22	18,5	B263 - 71 ... - 285M1

SMD-Module zum Grundschaltermodul A02

Bauformmodul für Bauform 285M1

B200-A/ -D
B200-E

BFB2 - 281
BFC2 - 281

M-Antriebsmodul 64 x 64 mm für Bauform 285M1
Frontschild schwarz, Griff schwarz

B200-A/ -D/ -E

2NM1

Schrifteinlage silber für Antriebsmodul 285M1

FAS4 - 9... (FA-Nummer)

Abmessungen in mm

Produktreihen	A	B	B1	B2	C1	D1	G1	G2	H
B200-A	64	50	69	88	39	22,5	24,2	3,2	72
B200-D	64	100	119	138	39	22,5	24,2	3,2	72
B200-E	64	100	119	138	39	22,5	24,2	3,2	72

C¹⁾ Einbaumaß Außenseite Tür bis Oberkante Hutschiene. Zugehörige Metallachse getrennt bestellen, siehe Seite B6-9.

Bodeneinbauschalter

sälzer

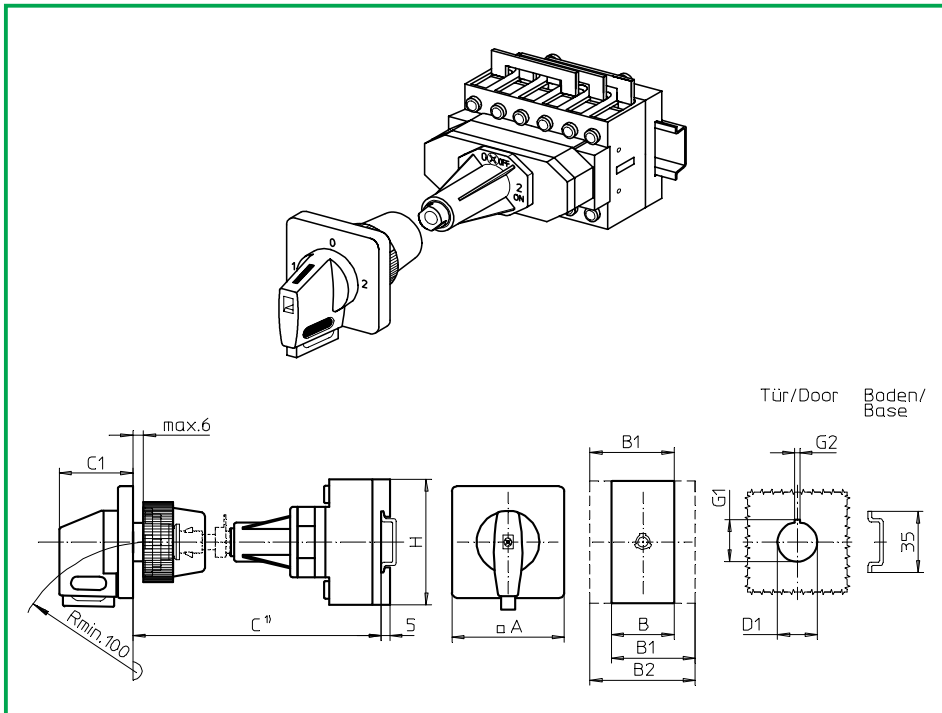
**Produktreihe
B200-E**

Bodeneinbauschalter
Antrieb nächste Baugröße

Türverriegelung
Metallachsverlängerung

Zentralbefestigung
ø 22,5 mm frontseitig

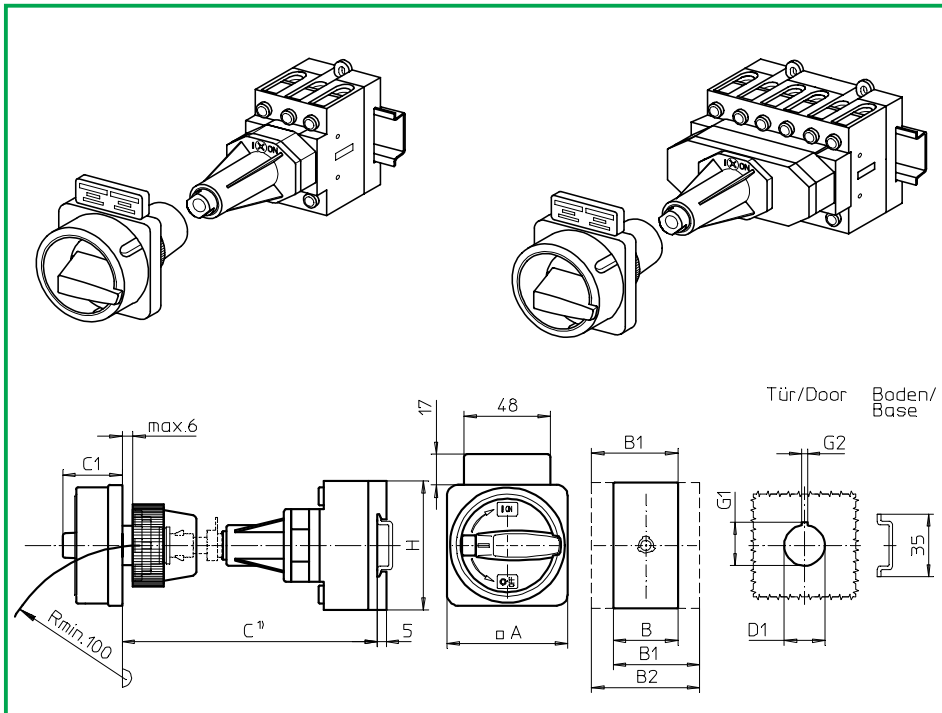
285V1 (IP66)
291V1 (IP66)



Komplettschalter	Pole	Produktreihen	Bemessungsdaten (IEC 60947)			Bestellnummer			
			Betriebsstrom I _e	Betriebsleistung bei 380-440V					
			AC-21A A	AC-23A kW	AC-3 kW				
Umschalter mit Nullstellung 90° Schaltwinkel Nullstellung verriegelbar bei 12h	3 ... 4	B200-E	50 63	18,5 22	15 18,5	B250 - 71 ... - 285V1 B263 - 71 ... - 285V1			
Umschalter mit Nullstellung 90° Schaltwinkel 3 Stellungen verriegelbar (09h/ 12h/ 03h)	3 ... 4	B200-E	50 63	18,5 22	15 18,5	B250 - 71 ... - 291V1 B263 - 71 ... - 291V1			
SMD-Module zum Grundschaltermodul A02									
Bauformmodul für Bauformen 285V1/ 291V1			B200-E			BFC2 - 281			
V-Antriebsmodul 64 x 64 mm für Bauform 285V1 Frontschild schwarz, Griff schwarz						2NV1 - 12			
V-Antriebsmodul 64 x 64 mm für Bauform 291V1 Frontschild schwarz, Griff schwarz						2NV1 - 99			
Schriftleinlage silber für Antriebsmodule 285V1/ 291V1						FAS4 - 9... (FA-Nummer)			
Abmessungen in mm									
Produktreihen	A	B	B1	B2	C1	D1	G1	G2	H
B200-E	64	100	119	138	39	22,5	24,2	3,2	72
C ¹⁾ Einbaumaß Außenseite Tür bis Oberkante Hutschiene. Zugehörige Metallachse getrennt bestellen, siehe Seite B6-9.									

Bodeneinbauschalter

sälzer



Produktreihen
B200-A/ -D

Bodeneinbauschalter

Türverriegelung
Metallachsverlängerung

Zentralbefestigung
ø 22,5 mm frontseitig

281M1 (IP66)
281M4 (IP66)

Komplettschalter	Pole	Produktreihen	Bemessungsdaten (IEC 60947)			Bestellnummer
			Betriebsstrom I_e	Betriebsleistung bei 380-440V		
			AC-21A A	AC-23A kW	AC-3 kW	
Hauptschalter Nullstellung verriegelbar bei 09h	3 ... 8	B200-A/ -D	50 63	18,5 22	15 18,5	B250 - 41 ... - 281M1 B263 - 41 ... - 281M1
Haupt-/ Notauschalter Nullstellung verriegelbar bei 09h	3 ... 8	B200-A/ -D	50 63	18,5 22	15 18,5	B250 - 41 ... - 281M4 B263 - 41 ... - 281M4

SMD-Module zum Grundschaltermodul A02

Bauformmodul für Bauform 281M.

B200-A/ -D

BFB2 - 281

M-Vorhängeschlossperre 67 x 67 mm für Bauform 281M1
Sperrkranz schwarz, Sperrgriff schwarz

2GM1

M-Vorhängeschlossperre 67 x 67 mm für Bauform 281M4
Sperrkranz gelb, Sperrgriff rot

2GM4

Aufsteckbares Zusatzschild

FAZ2 - 8041

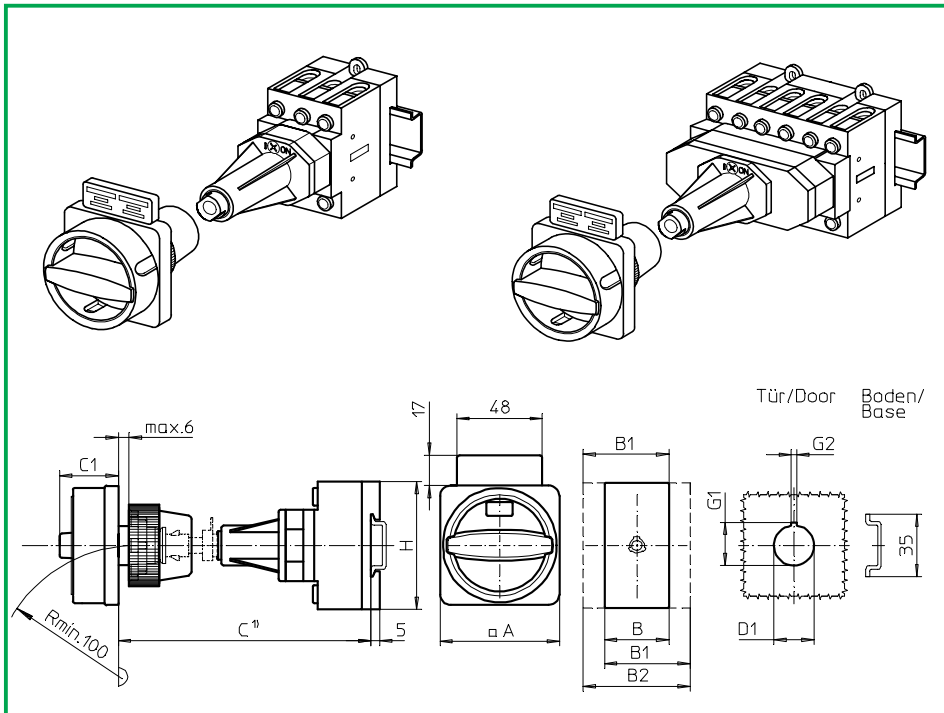
Abmessungen in mm

Produktreihen	A	B	B1	B2	C1	D1	G1	G2	H
B200-A	67	50	69	88	38	22,5	24,2	3,2	72
B200-D	67	100	119	138	38	22,5	24,2	3,2	72

C¹⁾ Einbaumaß Außenseite Tür bis Oberkante Hutschiene. Zugehörige Metallachse getrennt bestellen, siehe Seite B6-9.

Bodeneinbauswitcher

sälzer



Produktreihen
B200-A/ -D

Bodeneinbauswitcher

Türverriegelung
Metallachsverlängerung

Zentralbefestigung
ø 22,5 mm frontseitig

281N1 (IP66)
281N4 (IP66)

Komplettschalter	Pole	Produktreihen	Bemessungsdaten (IEC 60947)			Bestellnummer
			Betriebsstrom I _e	Betriebsleistung bei 380-440V		
			AC-21A A	AC-23A kW	AC-3 kW	
Hauptschalter Nullstellung verriegelbar bei 09h	3 ... 8	B200-A/ -D	50 63	18,5 22	15 18,5	B250 - 41 ... - 281N1 B263 - 41 ... - 281N1
Haupt-/ Notauschalter Nullstellung verriegelbar bei 09h	3 ... 8	B200-A/ -D	50 63	18,5 22	15 18,5	B250 - 41 ... - 281N4 B263 - 41 ... - 281N4

SMD-Module zum Grundschaltermodul A02

Bauformmodul für Bauform 281N.

B200-A/ -D

BFB2 - 281

N-Vorhängeschlossperre 67 x 67 mm für Bauform 281N1
Sperrkranz schwarz, Sperrgriff schwarz

2GN1

N-Vorhängeschlossperre 67 x 67 mm für Bauform 281N4
Sperrkranz gelb, Sperrgriff rot

2GN4

Aufsteckbares Zusatzschild

FAZ2 - 8041

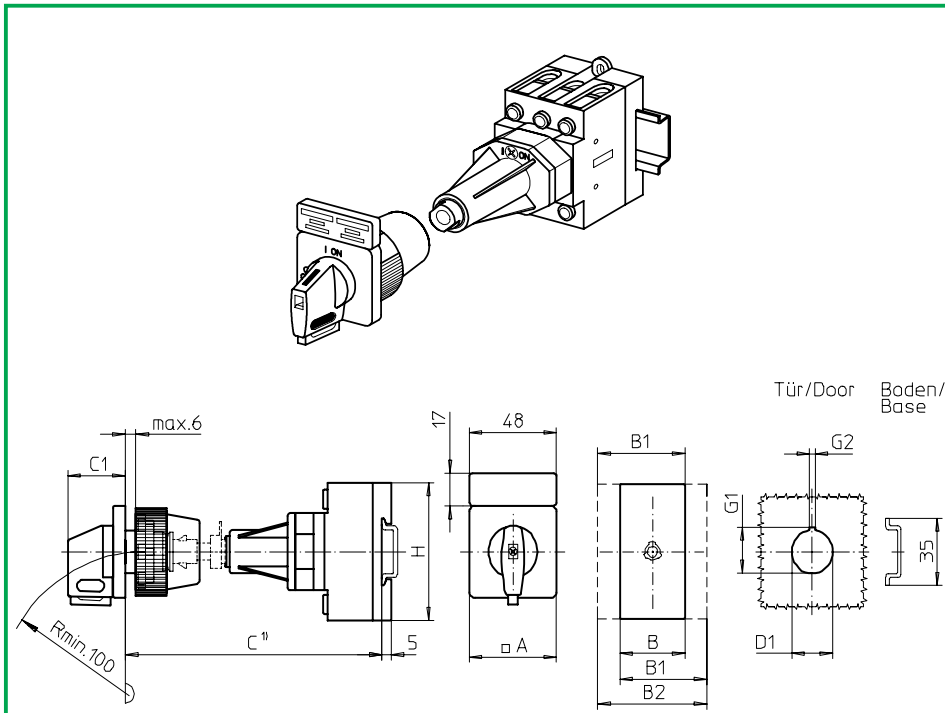
Abmessungen in mm

Produktreihen	A	B	B1	B2	C1	D1	G1	G2	H
B200-A	67	50	69	88	33	22,5	24,2	3,2	72
B200-D	67	100	119	138	33	22,5	24,2	3,2	72

C¹⁾ Einbaumaß Außenseite Tür bis Oberkante Hutschiene. Zugehörige Metallachse getrennt bestellen, siehe Seite B6-9.

Bodeneinbauschalter

sälzer



**Produktreihe
B200-A**

Bodeneinbauschalter

Türverriegelung

Metallachsverlängerung

Zentralbefestigung

∅ 22,5 mm frontseitig

281V1 (IP66)

281V4 (IP66)

Komplettschalter	Pole	Produktreihen	Bemessungsdaten (IEC 60947)			Bestellnummer
			Betriebsstrom I_e	Betriebsleistung bei 380-440V		
			AC-21A A	AC-23A kW	AC-3 kW	
Hauptschalter Nullstellung verriegelbar bei 09h	3 ... 4	B200-A	50 63	18,5 22	15 18,5	B250 - 41 ... - 281V1 B263 - 41 ... - 281V1
Haupt-/ Notausschalter Nullstellung verriegelbar bei 09h	3 ... 4	B200-A	50 63	18,5 22	15 18,5	B250 - 41 ... - 281V4 B263 - 41 ... - 281V4

SMD-Module zum Grundschaltermodul A02

Bauformmodul für Bauform 281V.

B200-A

BFB2 - 281

V-Antriebsmodul 48 x 48 mm für Bauform 281V1

Frontschild schwarz, Griff schwarz

Schrifteinlage silber für Antriebsmodul 281V1

2LV1 - 09

FAS2 - 9078

V-Antriebsmodul 48 x 48 mm für Bauform 281V4

Frontschild schwarz, Griff rot

Schrifteinlage gelb für Antriebsmodul 281V4

2LV4 - 09

FBS2 - 9078

Aufsteckbares Zusatzschild

FAZ2 - 8041

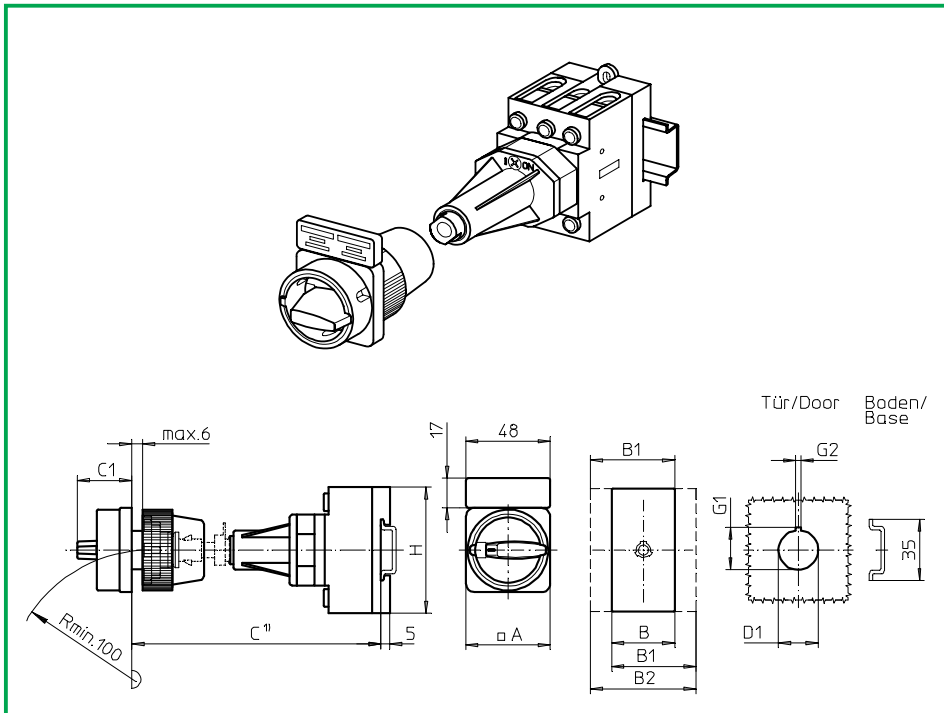
Abmessungen in mm

Produktreihen	A	B	B1	B2	C1	D1	G1	G2	H
B200-A	48	50	69	88	32	22,5	24,2	3,2	72

C¹⁾ Einbaumaß Außenseite Tür bis Oberkante Hutschiene. Zugehörige Metallachse getrennt bestellen, siehe Seite B6-9.

Bodeneinbauswitcher

sälzer



**Produktreihen
B200-A**

Bodeneinbauswitcher

Türverriegelung

Metallachsverlängerung

Zentralbefestigung

ø 22,5 mm frontseitig

287M1 (IP66)

287M4 (IP66)

Komplettschalter	Pole	Produktreihen	Bemessungsdaten (IEC 60947)			Bestellnummer
			Betriebsstrom I _e	Betriebsleistung bei 380-440V		
			AC-21A A	AC-23A kW	AC-3 kW	
Hauptschalter Nullstellung verriegelbar bei 09h	3 ... 4	B200-A	50 63	18,5 22	15 18,5	B250 - 41 ... - 287M1 B263 - 41 ... - 287M1
Haupt-/ Notauschalter Nullstellung verriegelbar bei 09h	3 ... 4	B200-A	50 63	18,5 22	15 18,5	B250 - 41 ... - 287M4 B263 - 41 ... - 287M4

SMD-Module zum Grundschaltermodul A02

Bauformmodul für Bauform 287M.

B200-A

BFB2 - 281

M-Vorhängeschlossperre 48 x 48 mm für Bauform 287M1
Sperrkranz schwarz, Sperrgriff schwarz

2MM1

M-Vorhängeschlossperre 48 x 48 mm für Bauform 287M4
Sperrkranz gelb, Sperrgriff rot

2MM4

Aufsteckbares Zusatzschild

FAZ2 - 8041

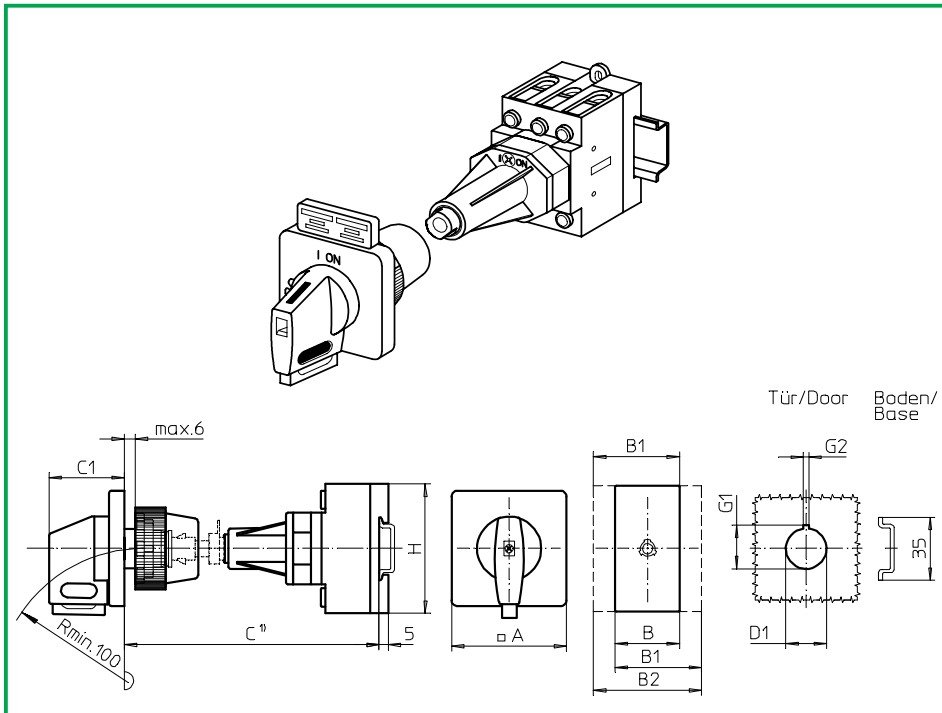
Abmessungen in mm

Produktreihen	A	B	B1	B2	C1	D1	G1	G2	H
B200-A	48	50	69	88	31	22,5	24,2	3,2	72

C¹⁾ Einbaumaß Außenseite Tür bis Oberkante Hutschiene. Zugehörige Metallachse getrennt bestellen, siehe Seite B6-9.

Bodeneinbauschalter

sälzer



Produktreihen
B200-A/ -D

Bodeneinbauschalter
Antrieb nächste Baugröße

Türverriegelung
Metallachsverlängerung

Zentralbefestigung
ø 22,5 mm frontseitig

289V1 (IP66)
289V4 (IP66)

Komplettschalter	Pole	Produktreihen	Bemessungsdaten (IEC 60947)			Bestellnummer
			Betriebsstrom I_e	Betriebsleistung bei 380-440V		
			AC-21A A	AC-23A kW	AC-3 kW	
Hauptschalter Nullstellung verriegelbar bei 09h	3 ... 8	B200-A/ -D	50 63	18,5 22	15 18,5	B250 - 41 ... - 289V1 B263 - 41 ... - 289V1
Haupt-/ Notauschalter Nullstellung verriegelbar bei 09h	3 ... 8	B200-A/ -D	50 63	18,5 22	15 18,5	B250 - 41 ... - 289V4 B263 - 41 ... - 289V4

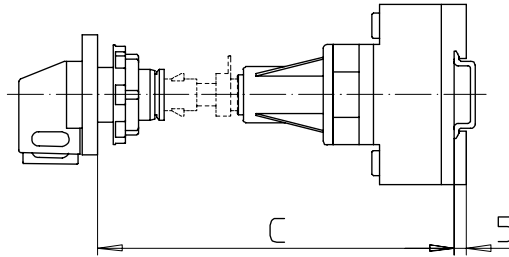
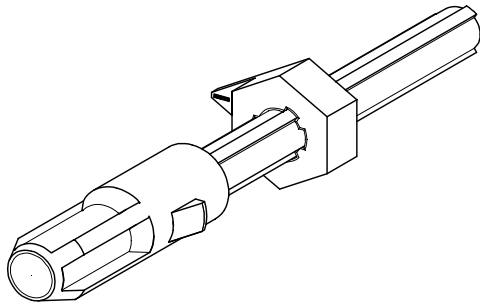
SMD-Module zum Grundschaltermodul A02	B200-A/ -D	
Bauformmodul für Bauform 289V.		BFB2 - 281
V-Antriebsmodul 64 x 64 mm für Bauform 289V1 Frontschild schwarz, Griff schwarz		2NV1 - 09
Schrifteinlage silber für Antriebsmodul 289V1		FAS4 - 9078
V-Antriebsmodul 64 x 64 mm für Bauform 289V4 Frontschild schwarz, Griff rot		2NV4 - 09
Schrifteinlage gelb für Antriebsmodul 289V4		FBS4 - 9078
Aufsteckbares Zusatzschild		FAZ2 - 8041

Abmessungen in mm									
Produktreihen	A	B	B1	B2	C1	D1	G1	G2	H
B200-A	64	50	69	88	39	22,5	24,2	3,2	72
B200-D	64	100	119	138	39	22,5	24,2	3,2	72

C¹⁾ Einbaumaß Außenseite Tür bis Oberkante Hutschiene. Zugehörige Metallachse getrennt bestellen, siehe Seite B6-9.

Metallachsverlängerung

sälzer



**Produktreihen
B200-A/ -D/ -E**

Bodeneinbauswitcher

**Türverriegelung
Metallachsverlängerung**

**Zentralbefestigung
ø 22,5 mm frontseitig**

AVA8 - ...

Metallachsverlängerung für Bauformen mit Türverriegelung und Zentralbefestigung ø 22,5 mm frontseitig

Abmessung C (Einbaumaß Außenseite Tür bis Oberkante Hutschiene)

B200-A	B200-D/ -E	Bestellnummer
155 ... 173 mm	167 ... 185 mm	AVA8 - 065
174 ... 198 mm	186 ... 210 mm	AVA8 - 090
199 ... 223 mm	211 ... 235 mm	AVA8 - 115
224 ... 248 mm	236 ... 260 mm	AVA8 - 140
249 ... 273 mm	261 ... 285 mm	AVA8 - 165
274 ... 298 mm	286 ... 310 mm	AVA8 - 190
299 ... 323 mm	311 ... 335 mm	AVA8 - 215
324 ... 348 mm	336 ... 360 mm	AVA8 - 240
349 ... 373 mm	361 ... 385 mm	AVA8 - 265
374 ... 398 mm	386 ... 419 mm	AVA8 - 290
399 ... 423 mm	411 ... 435 mm	AVA8 - 315
424 ... 448 mm	436 ... 460 mm	AVA8 - 340
449 ... 473 mm	461 ... 485 mm	AVA8 - 365
474 ... 498 mm	486 ... 510 mm	AVA8 - 390
499 ... 523 mm	511 ... 535 mm	AVA8 - 415
524 ... 548 mm	536 ... 560 mm	AVA8 - 440
549 ... 573 mm	561 ... 585 mm	AVA8 - 465
574 ... 598 mm	586 ... 610 mm	AVA8 - 490
599 ... 623 mm	611 ... 635 mm	AVA8 - 515
624 ... 643 mm	636 ... 660 mm	AVA8 - 540

Bodeneinbauschalter

sälzer

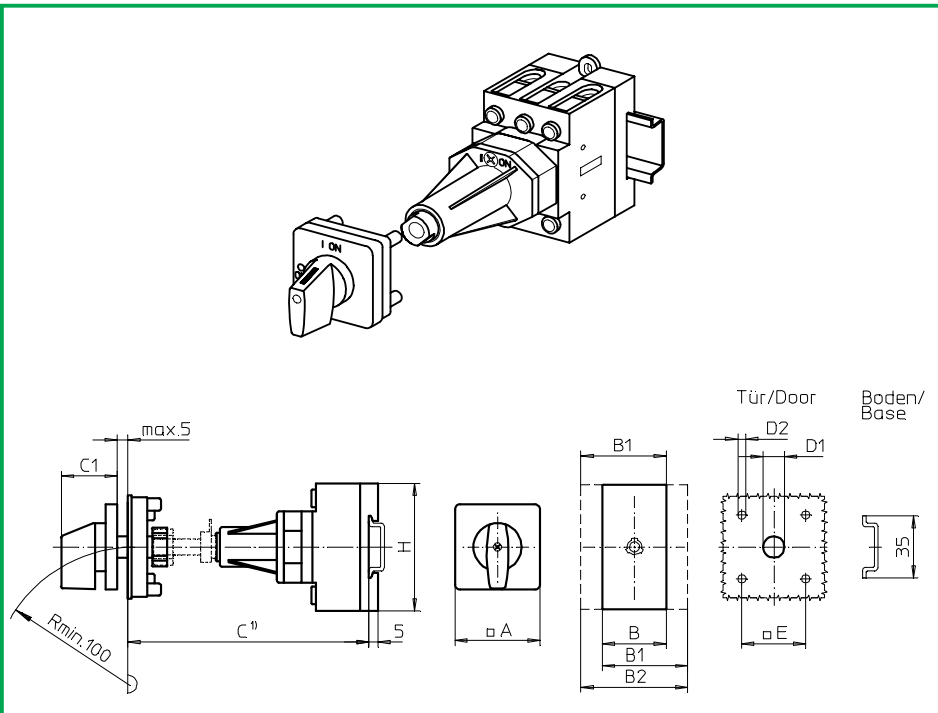
**Produktreihe
B200-A**

Bodeneinbauschalter

Türkupplung
Metallachsverlängerung

Vierlochbefestigung
36 x 36 mm frontseitig

441M1 (IP66)



Komplettschalter	Pole	Produktreihen	Bemessungsdaten (IEC 60947)			Bestellnummer				
			Betriebsstrom I_e	Betriebsleistung bei 380-440V						
			AC-21A A	AC-23A kW	AC-3 kW					
Ein-/ Ausschalter 90° Schaltwinkel	3 ... 4	B200-A	50 63	18,5 22	15 18,5	B250 - 41 ... - 441M1 B263 - 41 ... - 441M1				
SMD-Module zum Grundschaltermodul A02										
Bauformmodul für Bauform 441M1			B200-A			BFB2 - 441				
M-Antriebsmodul 48 x 48 mm für Bauform 441M1 Frontschild schwarz, Griff schwarz						2AM1				
Schrifteinlage silber für Antriebsmodul 441M1						FAS2 - 9... (FA-Nummer)				
Abmessungen in mm										
Produktreihen	A	B	B1	B2	C1	D1	D2	E	H	
B200-A	48	50	69	88	32	15	4,5	36	72	
C ¹⁾ zugehörige Metallachse getrennt bestellen; siehe Seite B7-11.										

Bodeneinbauschalter

sälzer

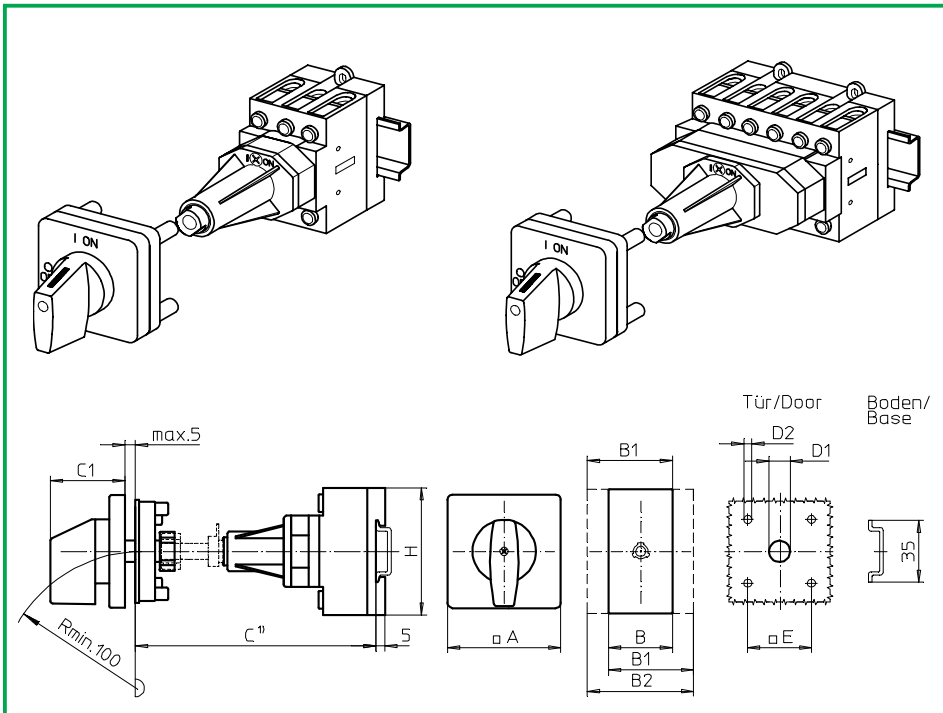
Produktreihen
B200-A/ -D/ -E

Bodeneinbauschalter
Antrieb nächste Baugröße

Türkupplung
Metallachsverlängerung

Vierlochbefestigung
48 x 48 mm frontseitig

447M1 (IP66)



Komplettschalter	Pole	Produktreihen	Bemessungsdaten (IEC 60947)			Bestellnummer
			Betriebsstrom I_e	Betriebsleistung bei 380-440V		
			AC-21A A	AC-23A kW	AC-3 kW	
Ein-/ Ausschalter 90° Schaltwinkel	3 ... 8	B200-A/ -D	50	18,5	15	B250 - 41 ... - 447M1
			63	22	18,5	B263 - 41 ... - 447M1
Umschalter mit Nullstellung 90° Schaltwinkel	3 ... 4	B200-E	50	18,5	15	B250 - 71 ... - 447M1
			63	22	18,5	B263 - 71 ... - 447M1

SMD-Module zum Grundschaltermodul A02

Bauformmodul für Bauform 447M1	B200-A/ -D B200-E	BFB2 - 447 BFC2 - 447
M-Antriebsmodul 64 x 64 mm für Bauform 447M1 Frontschild schwarz, Griff schwarz	B200-A/-D/ -E	4AM1
Schrifteinlage silber für Antriebsmodul 447M1		FAS4 - 9... (FA-Nummer)

Abmessungen in mm

Produktreihen	A	B	B1	B2	C1	D1	D2	E	H
B200-A	64	50	69	88	39	15	5	48	72
B200-D	64	100	119	138	39	15	5	48	72
B200-E	64	100	119	138	39	15	5	48	72

C¹⁾ zugehörige Metallachse getrennt bestellen; siehe Seite B7-11.

Bodeneinbauswitcher

sälzer

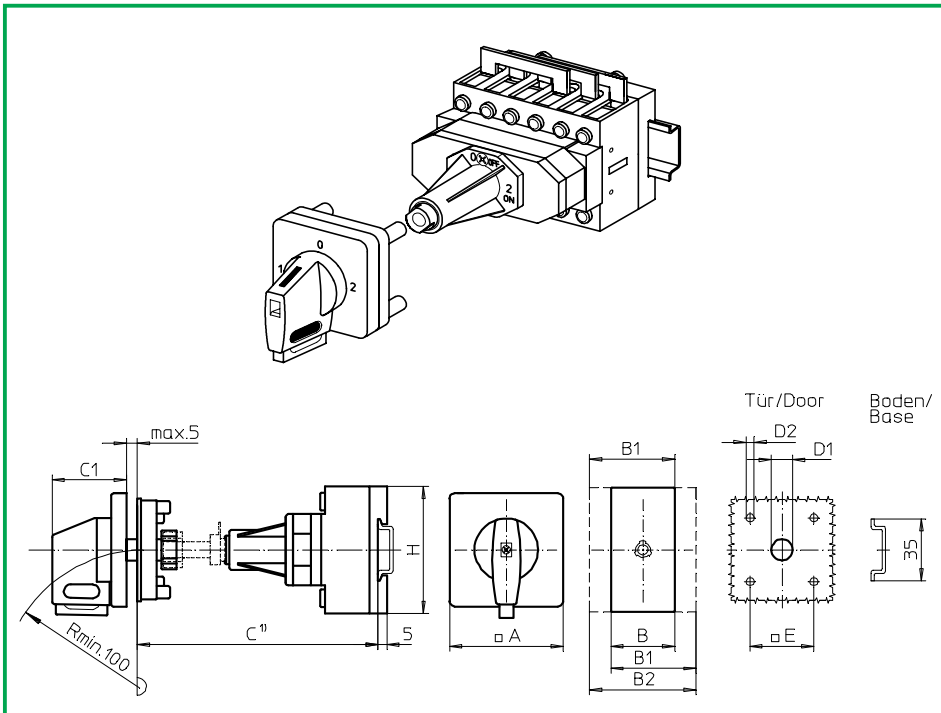
**Produktreihe
B200-E**

Bodeneinbauswitcher
Antrieb nächste Baugröße

Türkupplung
Metallachsverlängerung

Vierlochbefestigung
48 x 48 mm frontseitig

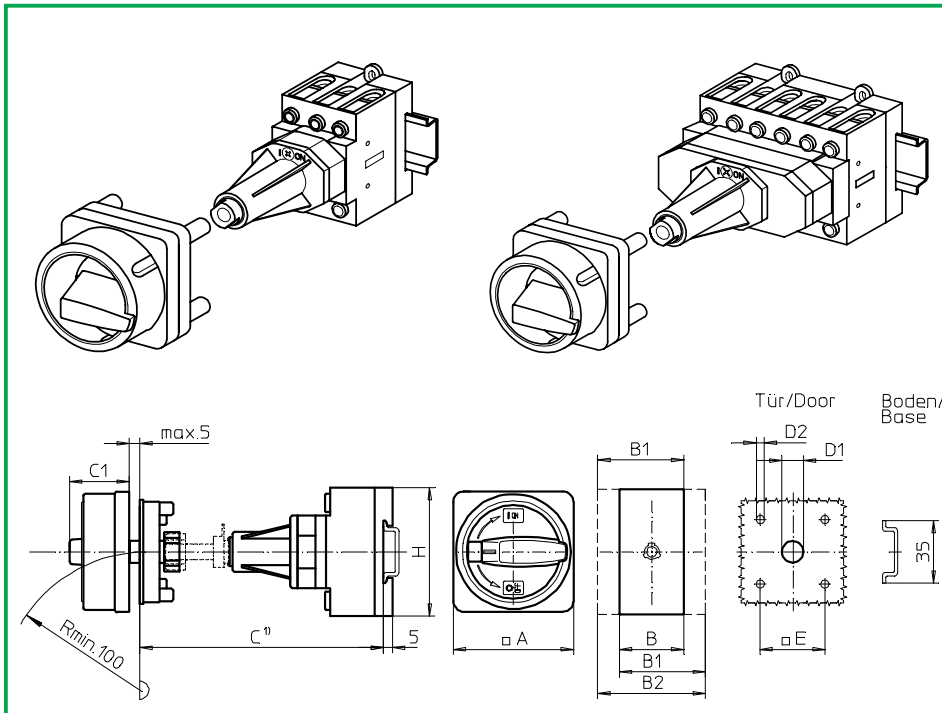
447V1 (IP66)
446V1 (IP66)



Komplettschalter	Pole	Produktreihen	Bemessungsdaten (IEC 60947)			Bestellnummer				
			Betriebsstrom I_e	Betriebsleistung bei 380-440V						
			AC-21A A	AC-23A kW	AC-3 kW					
Umschalter mit Nullstellung 90° Schaltwinkel Nullstellung verriegelbar bei 12h	3 ... 4	B200-E	50 63	18,5 22	15 18,5	B250 - 71 ... - 447V1 B263 - 71 ... - 447V1				
Umschalter mit Nullstellung 90° Schaltwinkel 3 Stellungen verriegelbar (09h/ 12h/ 03h)	3 ... 4	B200-E	50 63	18,5 22	15 18,5	B250 - 71 ... - 446V1 B263 - 71 ... - 446V1				
SMD-Module zum Grundschaltermodul A02										
Bauformmodul für Bauformen 447V1/ 446V1			B200-E			BFC2 - 447				
V-Antriebsmodul 64 x 64 mm für Bauform 447V1 Frontschild schwarz, Griff schwarz						4AV1 - 12				
V-Antriebsmodul 64 x 64 mm für Bauform 446V1 Frontschild schwarz, Griff schwarz						4AV1 - 99				
Schrifteinlage silber für Antriebsmodule 447V1/ 446V1						FAS4 - (FA-Nummer)				
Abmessungen in mm										
Produktreihen	A	B	B1	B2	C1	D1	D2	E	H	
B200-E	64	100	119	138	39	15	5	48	72	
C ¹⁾ zugehörige Metallachse getrennt bestellen; siehe Seite B7-11.										

Bodeneinbauswitcher

sälzer



**Produktreihen
B200-A/ -D**

Bodeneinbauswitcher

Türkupplung

Metallachsverlängerung

Vierlochbefestigung

36 x 36 mm frontseitig

432M1 (IP66)

432M4 (IP66)

Komplettschalter	Pole	Produktreihen	Bemessungsdaten (IEC 60947)			Bestellnummer
			Betriebsstrom I_e	Betriebsleistung bei 380-440V		
			AC-21A A	AC-23A kW	AC-3 kW	
Hauptschalter Nullstellung verriegelbar bei 09h	3 ... 8	B200-A/ -D	50 63	18,5 22	15 18,5	B250 - 41 ... - 432M1 B263 - 41 ... - 432M1
Haupt-/ Notauschalter Nullstellung verriegelbar bei 09h	3 ... 8	B200-A/ -D	50 63	18,5 22	15 18,5	B250 - 41 ... - 432M4 B263 - 41 ... - 432M4

SMD-Module zum Grundschaltermodul A02

Bauformmodul für Bauform 432M.

B200-A/ -D

BFB2 - 432

M-Vorhängeschlossperre 67 x 67 mm für Bauform 432M1
Sperrkranz schwarz, Sperrgriff schwarz

2CM1

M-Vorhängeschlossperre 67 x 67 mm für Bauform 432M4
Sperrkranz gelb, Sperrgriff rot

2CM4

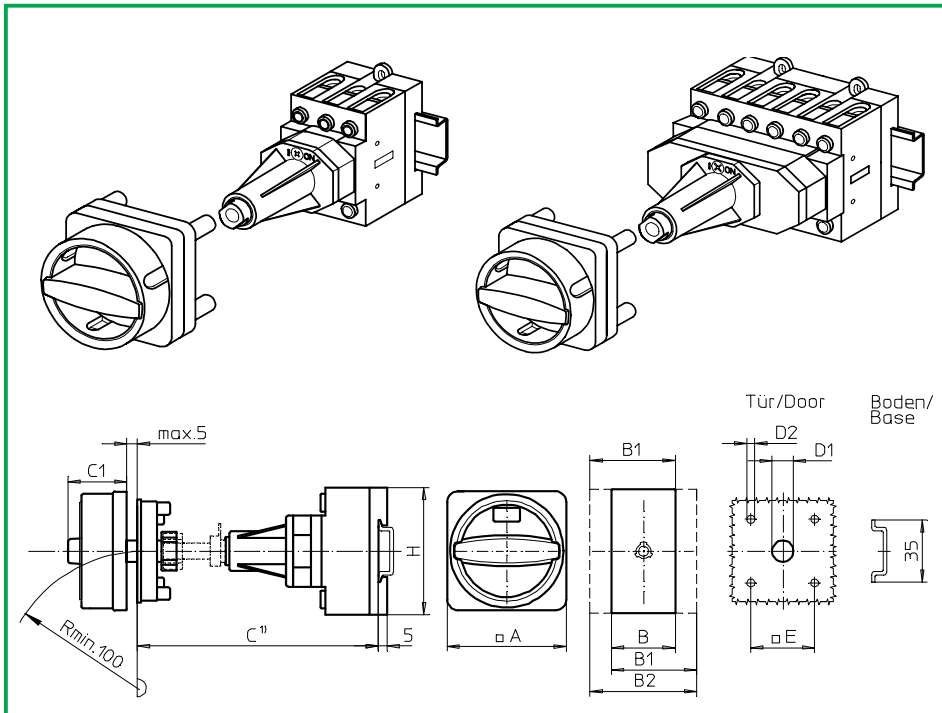
Abmessungen in mm

Produktreihen	A	B	B1	B2	C1	D1	D2	E	H
B200-A	67	50	69	88	38	15	4,5	36	72
B200-D	67	100	119	138	38	15	4,5	36	72

C¹⁾ zugehörige Metallachse getrennt bestellen; siehe Seite B7-11.

Bodeneinbauswitcher

sälzer



Produktreihen
B200-A/ -D

Bodeneinbauswitcher

Türkupplung
Metallachsverlängerung

Vierlochbefestigung
36 x 36 mm frontseitig

432N1 (IP66)
432N4 (IP66)

Komplettschalter	Pole	Produktreihen	Bemessungsdaten (IEC 60947)			Bestellnummer
			Betriebsstrom I_e	Betriebsleistung bei 380-440V		
			AC-21A A	AC-23A kW	AC-3 kW	
Hauptschalter Nullstellung verriegelbar bei 09h	3 ... 8	B200-A/ -D	50 63	18,5 22	15 18,5	B250 - 41 ... - 432N1 B263 - 41 ... - 432N1
Haupt-/ Notauschalter Nullstellung verriegelbar bei 09h	3 ... 8	B200-A/ -D	50 63	18,5 22	15 18,5	B250 - 41 ... - 432N4 B263 - 41 ... - 432N4

SMD-Module zum Grundschaltermodul A02

Bauformmodul für Bauform 432N.

B200-A/ -D

BFB2 - 432
2CN1

N-Vorhängeschlossperre 67 x 67 mm für Bauform 432N1
Sperrkranz schwarz, Sperrgriff schwarz

2CN4

N-Vorhängeschlossperre 67 x 67 mm für Bauform 432N4
Sperrkranz gelb, Sperrgriff rot

Abmessungen in mm

Produktreihen	A	B	B1	B2	C1	D1	D2	E	H
B200-A	67	50	69	88	33	15	4,5	36	72
B200-D	67	100	119	138	33	15	4,5	36	72

C¹⁾ zugehörige Metallachse getrennt bestellen; siehe Seite B7-11.

Bodeneinbauschalter

sälzer

**Produktreihe
B200-A**

Bodeneinbauschalter

Türkupplung

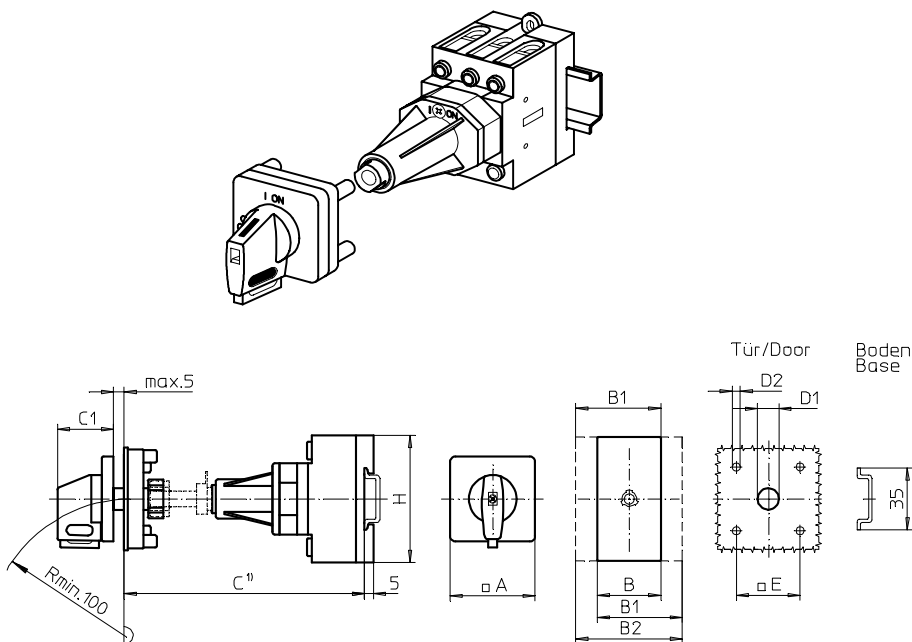
Metallachsverlängerung

Vierlochbefestigung

36 x 36 mm frontseitig

432V1 (IP66)

432V4 (IP66)



Komplettschalter	Pole	Produktreihen	Bemessungsdaten (IEC 60947)			Bestellnummer
			Betriebsstrom I_e	Betriebsleistung bei 380-440V		
			AC-21A A	AC-23A kW	AC-3 kW	
Hauptschalter Nullstellung verriegelbar bei 09h	3 ... 4	B200-A	50 63	18,5 22	15 18,5	B250 - 41 ... - 432V1 B263 - 41 ... - 432V1
Haupt-/ Notausschalter Nullstellung verriegelbar bei 09h	3 ... 4	B200-A	50 63	18,5 22	15 18,5	B250 - 41 ... - 432V4 B263 - 41 ... - 432V4

SMD-Module zum Grundschaltermodul A02

Bauformmodul für Bauform 432V.

B200-A

BFB2 - 441

V-Antriebsmodul 48 x 48 mm für Bauform 432V1
Frontschild schwarz, Griff schwarz

2AV1 - 09

Schrifteinlage silber für Antriebsmodul 432V1

FAS2 - 9078

V-Antriebsmodul 48 x 48 mm für Bauform 432V4
Frontschild schwarz, Griff rot

2AV4 - 09

Schrifteinlage gelb für Antriebsmodul 432V4

FBS2 - 9078

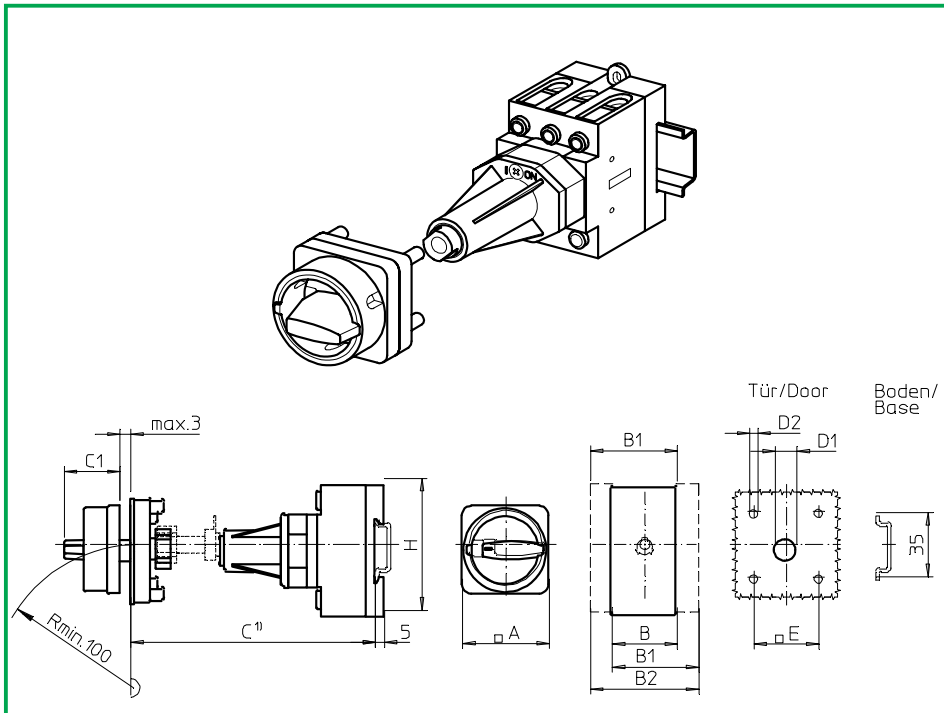
Abmessungen in mm

Produktreihen	A	B	B1	B2	C1	D1	D2	E	H
B200-A	48	50	69	88	32	15	4,5	36	72

C¹⁾ zugehörige Metallachse getrennt bestellen; siehe Seite B7-11.

Bodeneinbauschalter

sälzer



**Produktreihe
B200-A**

Bodeneinbauschalter

Türkupplung
Metallachsverlängerung

Vierlochbefestigung
36 x 36 mm frontseitig

431M1 (IP66)
431M4 (IP66)

Komplettschalter	Pole	Produktreihen	Bemessungsdaten (IEC 60947)			Bestellnummer
			Betriebsstrom I_e	Betriebsleistung bei 380-440V		
			AC-21A A	AC-23A kW	AC-3 kW	
Hauptschalter Nullstellung verriegelbar bei 09h	3 ... 4	B200-A	50 63	18,5 22	15 18,5	B250 - 41 ... - 432M1 B263 - 41 ... - 431M1
Haupt-/ Notauschalter Nullstellung verriegelbar bei 09h	3 ... 4	B200-A	50 63	18,5 22	15 18,5	B250 - 41 ... - 431M4 B263 - 41 ... - 431M4

SMD-Module zum Grundschaltermodul A02

Bauformmodul für Bauform 431M.

B200-A

BFB2 - 441

M-Vorhängeschlossperre 48 x 48 mm für Bauform 431M1
Sperrkranz schwarz, Sperrgriff schwarz

2BM1

M-Vorhängeschlossperre 48 x 48 mm für Bauform 431M4
Sperrkranz gelb, Sperrgriff rot

2BM4

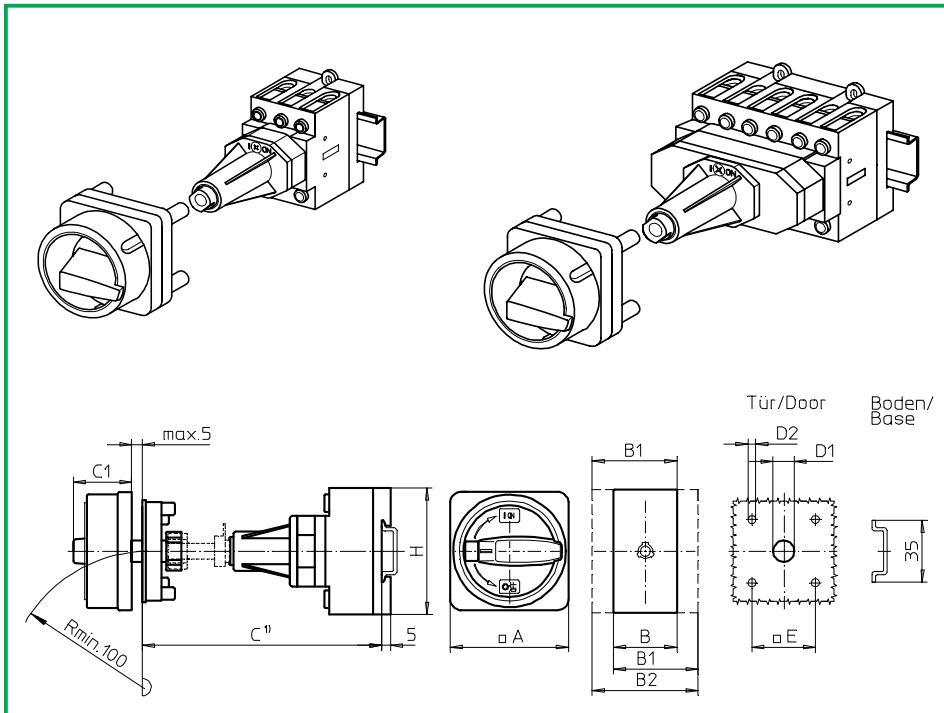
Abmessungen in mm

Produktreihen	A	B	B1	B2	C1	D1	D2	E	H
B200-A	48	50	69	88	31	15	4,5	36	72

C¹⁾ zugehörige Metallachse getrennt bestellen; siehe Seite B7-11.

Bodeneinbauswitcher

sälzer



Produktreihen
B200-A/ -D

Bodeneinbauswitcher
Antrieb nächste Baugröße

Türkupplung
Metallachsverlängerung

Vierlochbefestigung
48 x 48 mm frontseitig

437M1 (IP66)
437M4 (IP66)

Komplettschalter	Pole	Produktreihen	Bemessungsdaten (IEC 60947)			Bestellnummer
			Betriebsstrom I_e	Betriebsleistung bei 380-440V		
			AC-21A A	AC-23A kW	AC-3 kW	
Hauptschalter Nullstellung verriegelbar bei 09h	3 ... 8	B200-A/ -D	50 63	18,5 22	15 18,5	B250 - 41 ... - 437M1 B263 - 41 ... - 437M1
Haupt-/ Notauschalter Nullstellung verriegelbar bei 09h	3 ... 8	B200-A/ -D	50 63	18,5 22	15 18,5	B250 - 41 ... - 437M4 B263 - 41 ... - 437M4

SMD-Module zum Grundschaltermodul A02

Bauformmodul für Bauform 437M.

B200-A/ -D

BFB2 - 437

M-Vorhängeschlossperre 67 x 67 mm für Bauform 437M1
Sperrkranz schwarz, Sperrgriff schwarz

4BM1

M-Vorhängeschlossperre 67 x 67 mm für Bauform 437M4
Sperrkranz gelb, Sperrgriff rot

4BM4

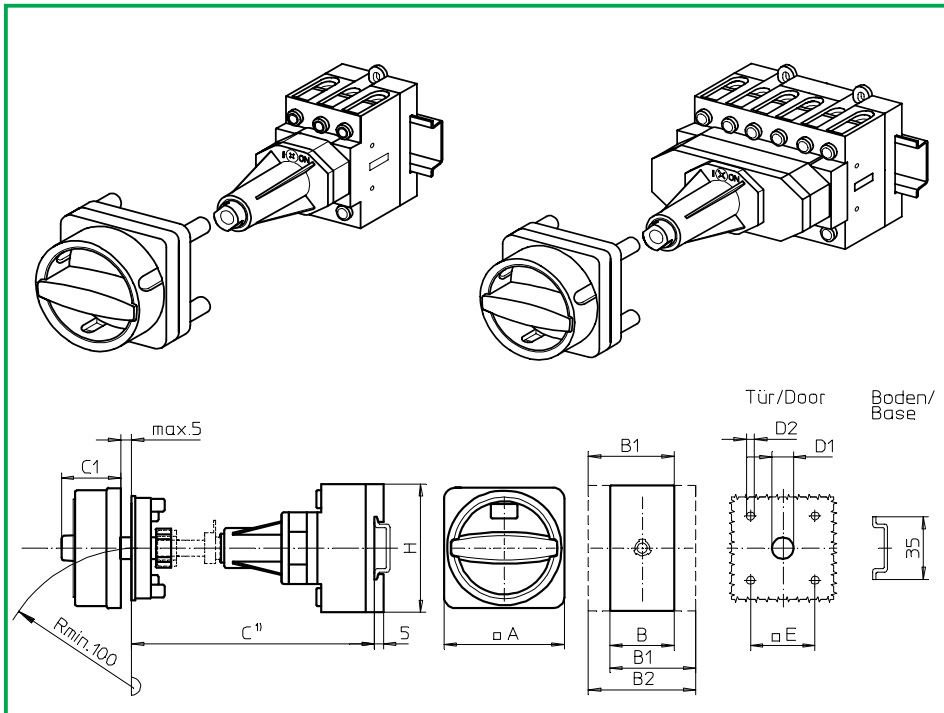
Abmessungen in mm

Produktreihen	A	B	B1	B2	C1	D1	D2	E	H
B200-A	67	50	69	88	38	15	5	48	72
B200-D	67	100	119	138	38	15	5	48	72

C¹⁾ zugehörige Metallachse getrennt bestellen; siehe Seite B7-11.

Bodeneinbauschalter

sälzer



Produktreihen
B200-A/ -D

Bodeneinbauschalter
Antrieb nächste Baugröße

Türkupplung
Metallachsverlängerung

Vierlochbefestigung
48 x 48 mm frontseitig

437N1 (IP66)
437N4 (IP66)

Komplettschalter	Pole	Produktreihen	Bemessungsdaten (IEC 60947)			Bestellnummer
			Betriebsstrom I_e	Betriebsleistung bei 380-440V		
			AC-21A A	AC-23A kW	AC-3 kW	
Hauptschalter Nullstellung verriegelbar bei 09h	3 ... 8	B200-A/ -D	50 63	18,5 22	15 18,5	B250 - 41 ... - 437N1 B263 - 41 ... - 437N1
Haupt-/ Notausschalter Nullstellung verriegelbar bei 09h	3 ... 8	B200-A/ -D	50 63	18,5 22	15 18,5	B250 - 41 ... - 437N4 B263 - 41 ... - 437N4

SMD-Module zum Grundschaltermodul A02

Bauformmodul für Bauform 237M.

B200-A/ -D

BFB2 - 437

N-Vorhängeschlossperre 67 x 67 mm für Bauform 437N1
Sperrkranz schwarz, Sperrgriff schwarz

4BN1

N-Vorhängeschlossperre 67 x 67 mm für Bauform 437N4
Sperrkranz gelb, Sperrgriff rot

4BN4

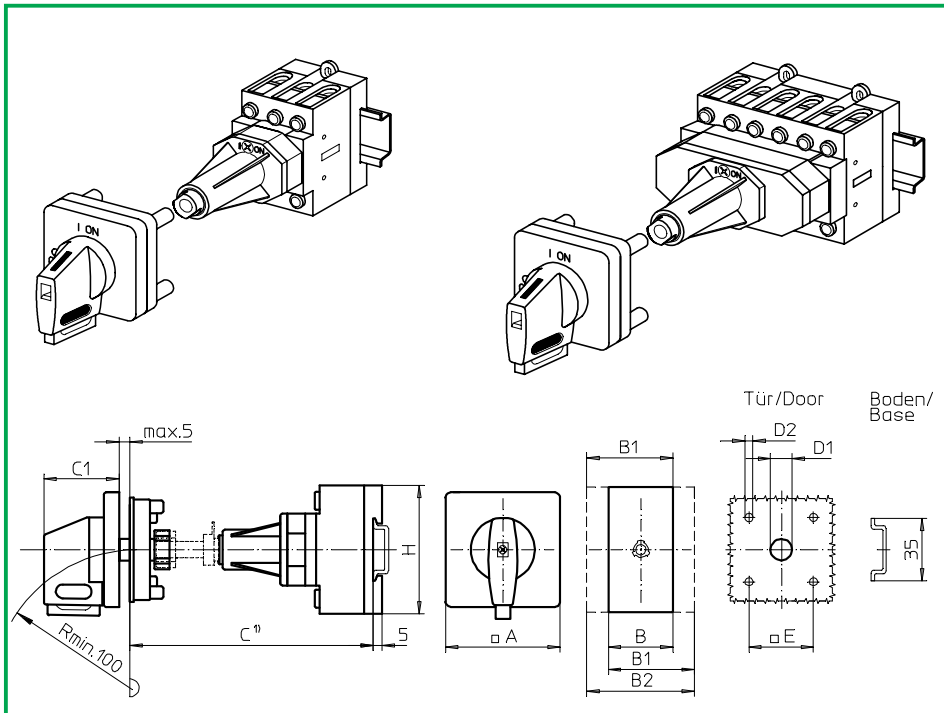
Abmessungen in mm

Produktreihen	A	B	B1	B2	C1	D1	D2	E	H
B200-A	67	50	69	88	33	15	5	48	72
B200-D	67	100	119	138	33	15	5	48	72

C¹⁾ zugehörige Metallachse getrennt bestellen; siehe Seite B7-11.

Bodeneinbauschalter

sälzer



Produktreihen
B200-A/ -D

Bodeneinbauschalter
Antrieb nächste Baugröße

Türkupplung
Metallachsverlängerung

Vierlochbefestigung
48 x 48 mm frontseitig

437V1 (IP66)
437V4 (IP66)

Komplettschalter	Pole	Produktreihen	Bemessungsdaten (IEC 60947)			Bestellnummer
			Betriebsstrom I_e	Betriebsleistung bei 380-440V		
			AC-21A A	AC-23A kW	AC-3 kW	
Hauptschalter Nullstellung verriegelbar bei 09h	3 ... 8	B200-A/ -D	50 63	18,5 22	15 18,5	B250 - 41 ... - 437V1 B263 - 41 ... - 437V1
Haupt-/ Notausschalter Nullstellung verriegelbar bei 09h	3 ... 8	B200-A/ -D	50 63	18,5 22	15 18,5	B250 - 41 ... - 437V4 B263 - 41 ... - 437V4

SMD-Module zum Grundschaltermodul A02

Bauformmodul für Bauform 437V.

B200-A/ -D

BFB2 - 447

V-Antriebsmodul 64 x 64 mm für Bauform 437V1
Frontschild schwarz, Griff schwarz

4AV1 - 09

Schrifteinlage silber für Antriebsmodul 437V1

FAS4 - 9078

V-Antriebsmodul 64 x 64 mm für Bauform 437V4
Frontschild schwarz, Griff rot

4AV4 - 09

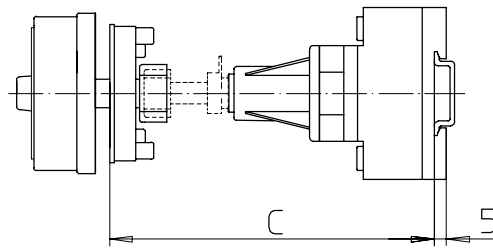
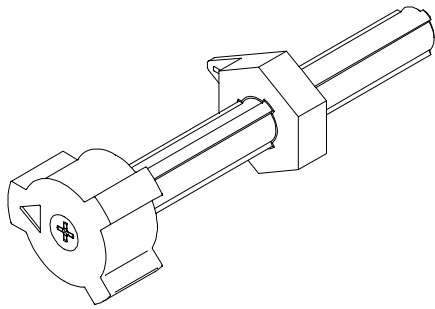
Schrifteinlage gelb für Antriebsmodul 437V4

FBS4 - 9078

Abmessungen in mm

Produktreihen	A	B	B1	B2	C1	D1	D2	E	H
B200-A	64	50	69	88	39	15	5	48	72
B200-D	64	100	119	138	39	15	5	48	72

C¹⁾ zugehörige Metallachse getrennt bestellen; siehe Seite B7-11.



Produktreihen
B200-A/ -D/ -E

Bodeneinbauschalter

Türkupplung
Metallachsverlängerung

Vierlochbefestigung
frontseitig

AVB8 - ...

Metallachsverlängerung für Bauformen mit Türkupplung und Vierlochbefestigung frontseitig

Abmessung C (Einbaumaß Innenseite Tür bis Oberkante Hutschiene)

B200-A	B200-D/ -E	Bestellnummer
140 ... 164 mm	152 ... 176 mm	AVB8 - 065
165 ... 189 mm	177 ... 201 mm	AVB8 - 090
190 ... 214 mm	202 ... 226 mm	AVB8 - 115
215 ... 239 mm	227 ... 251 mm	AVB8 - 140
240 ... 264 mm	252 ... 276 mm	AVB8 - 165
265 ... 289 mm	277 ... 301 mm	AVB8 - 190
290 ... 314 mm	302 ... 326 mm	AVB8 - 215
315 ... 339 mm	327 ... 351 mm	AVB8 - 240
340 ... 364 mm	352 ... 376 mm	AVB8 - 265
365 ... 389 mm	377 ... 401 mm	AVB8 - 290
390 ... 414 mm	402 ... 426 mm	AVB8 - 315
415 ... 439 mm	427 ... 451 mm	AVB8 - 340
440 ... 464 mm	452 ... 476 mm	AVB8 - 365
465 ... 489 mm	477 ... 501 mm	AVB8 - 390
490 ... 514 mm	502 ... 526 mm	AVB8 - 415
515 ... 539 mm	527 ... 551 mm	AVB8 - 440
540 ... 564 mm	552 ... 576 mm	AVB8 - 465
565 ... 589 mm	577 ... 601 mm	AVB8 - 490
590 ... 614 mm	602 ... 626 mm	AVB8 - 515
615 ... 639 mm	627 ... 651 mm	AVB8 - 540

Bodeneinbauschalter

sälzer

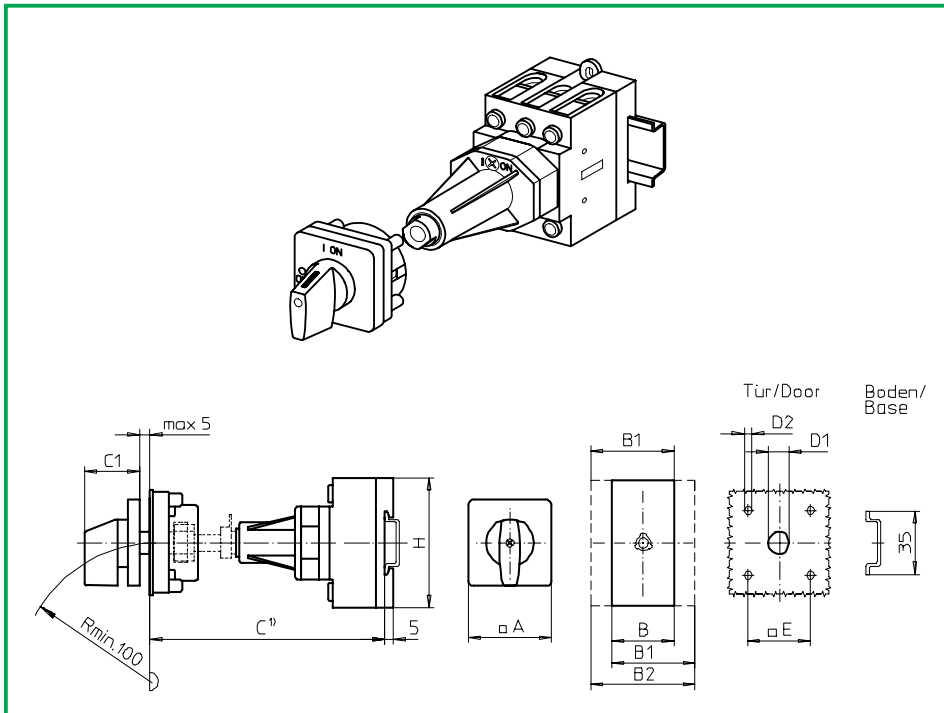
**Produktreihe
B200-A**

Bodeneinbauschalter

Türverriegelung
Metallachsverlängerung

Vierlochbefestigung
36 x 36 mm frontseitig

481M1 (IP66)



Komplettschalter	Pole	Produktreihen	Bemessungsdaten (IEC 60947)			Bestellnummer
			Betriebsstrom I_e	Betriebsleistung bei 380-440V		
			AC-21A A	AC-23A kW	AC-3 kW	
Ein-/ Ausschalter 90° Schaltwinkel	3 ... 4	B200-A	50 63	18,5 22	15 18,5	B250 - 41 ... - 481M1 B263 - 41 ... - 481M1

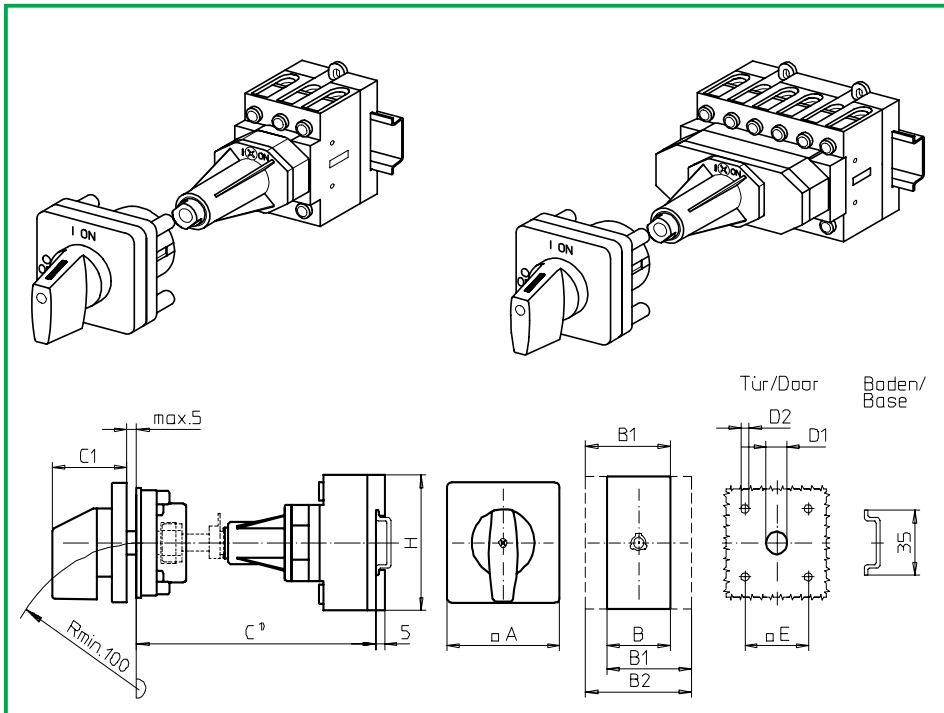
SMD-Module zum Grundschaltermodul A02						
Bauformmodul für Bauform 481M1				B200-A		BFB2 - 481
M-Antriebsmodul 48 x 48 mm für Bauform 481M1 Frontschild schwarz, Griff schwarz						2AM1
Schrifteinlage silber für Antriebsmodul 481M1						FAS2 - 9... (FA-Nummer)

Abmessungen in mm									
Produktreihen	A	B	B1	B2	C1	D1	D2	E	H
B200-A	48	50	69	88	32	15	4,5	36	72

C¹⁾ Einbaumaß Innenseite Tür bis Oberkante Hutschiene. Zugehörige Metallachse getrennt bestellen, siehe Seite B8-11.

Bodeneinbauswitcher

sälzer



Produktreihen
B200-A/ -D/ -E

Bodeneinbauswitcher
Antrieb nächste Baugröße

Türverriegelung
Metallachsverlängerung

Vierlochbefestigung
48 x 48 mm frontseitig

482M1 (IP66)

Komplettschalter	Pole	Produktreihen	Bemessungsdaten (IEC 60947)			Bestellnummer
			Betriebsstrom I_e	Betriebsleistung bei 380-440V		
			AC-21A A	AC-23A kW	AC-3 kW	
Ein-/ Ausschalter 90° Schaltwinkel	3 ... 8	B200-A/ -D	50	18,5	15	B250 - 41 ... - 482M1
			63	22	18,5	B263 - 41 ... - 482M1
Umschalter mit Nullstellung 90° Schaltwinkel	3 ... 4	B200-E	50	18,5	15	B250 - 71 ... - 482M1
			63	22	18,5	B263 - 71 ... - 482M1

SMD-Module zum Grundschaltermodul A02

Bauformmodul für Bauform 482M1	B200-A/ -D B200-E	BFB2 - 482 BFC2 - 482
M-Antriebsmodul 64 x 64 mm für Bauform 482M1 Frontschild schwarz, Griff schwarz	B200-A/-D/ -E	4AM1
Schrifteinlage silber für Antriebsmodul 482M1		FAS4 - 9... (FA-Nummer)

Abmessungen in mm

Produktreihen	A	B	B1	B2	C1	D1	D2	E	H
B200-A	64	50	69	88	39	15	5	48	72
B200-D	64	100	119	138	39	15	5	48	72
B200-E	64	100	119	138	39	15	5	48	72

C¹⁾ Einbaumaß Innenseite Tür bis Oberkante Hutschiene. Zugehörige Metallachse getrennt bestellen, siehe Seite B8-11.

Bodeneinbauschalter

sälzer

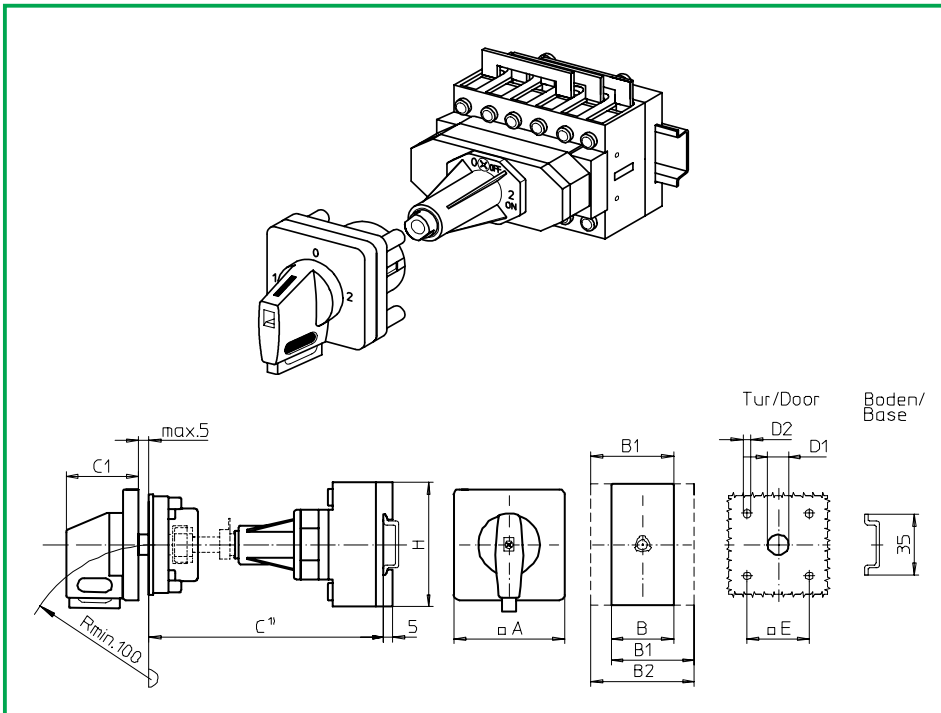
**Produktreihe
B200-E**

Bodeneinbauschalter
Antrieb nächste Baugröße

Türverriegelung
Metallachsverlängerung

Vierlochbefestigung
48 x 48 mm frontseitig

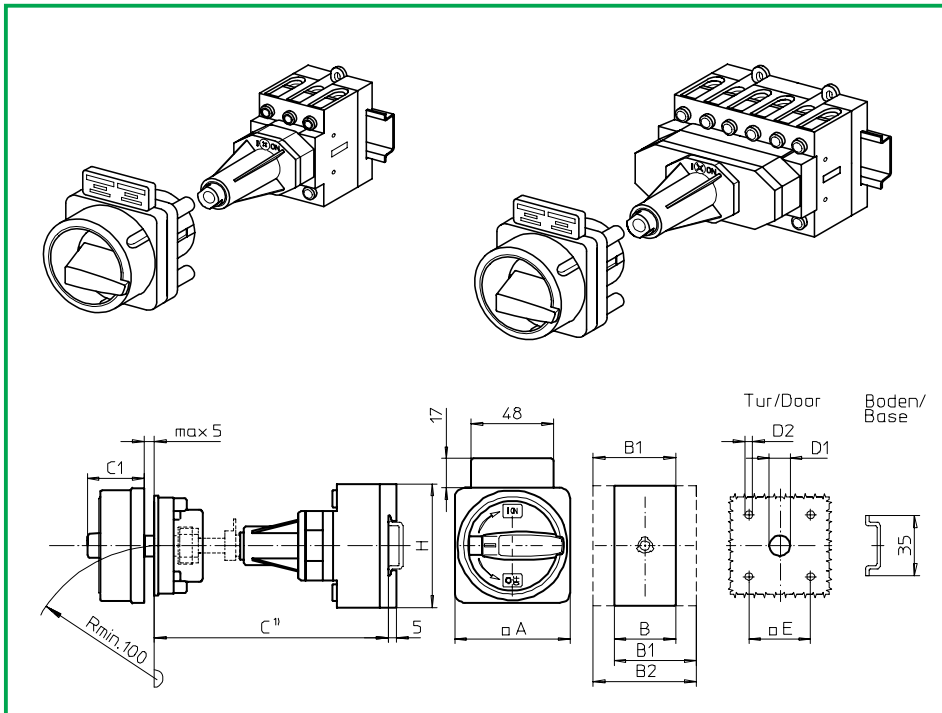
482V1 (IP66)
449V1 (IP66)



Komplettschalter	Pole	Produktreihen	Bemessungsdaten (IEC 60947)			Bestellnummer				
			Betriebsstrom I_e	Betriebsleistung bei 380-440V						
			AC-21A A	AC-23A kW	AC-3 kW					
Umschalter mit Nullstellung 90° Schaltwinkel Nullstellung verriegelbar bei 12h	3 ... 4	B200-E	50	18,5	15	B250 - 71 ... - 482V1				
			63	22	18,5	B263 - 71 ... - 482V1				
Umschalter mit Nullstellung 90° Schaltwinkel 3 Stellungen verriegelbar (09h/ 12h/ 03h)	3 ... 4	B200-E	50	18,5	15	B250 - 71 ... - 449V1				
			63	22	18,5	B263 - 71 ... - 449V1				
SMD-Module zum Grundschaltermodul A02										
Bauformmodul für Bauformen 482V1/ 449V1			B200-E		BFC2 - 482					
V-Antriebsmodul 64 x 64 mm für Bauform 482V1 Frontschild schwarz, Griff schwarz					4AV1 - 12					
V-Antriebsmodul 64 x 64 mm für Bauform 449V1 Frontschild schwarz, Griff schwarz					4AV1 - 99					
Schrifteinlage silber für Antriebsmodule 482V1/ 449V1					FAS4 - 9... (FA-Nummer)					
Abmessungen in mm										
Produktreihen	A	B	B1	B2	C1	D1	D2	E	H	
B200-E	64	100	119	138	39	15	5	48	72	
C ¹⁾ Einbaumaß Innenseite Tür bis Oberkante Hutschiene. Zugehörige Metallachse getrennt bestellen, siehe Seite B8-11.										

Bodeneinbauswitcher

sälzer



**Produktreihen
B200-A/ -D**

Bodeneinbauswitcher

Türverriegelung
Metallachsverlängerung

Vierlochbefestigung
36 x 36 mm frontseitig

483M1 (IP66)
483M4 (IP66)

Komplettschalter	Pole	Produktreihen	Bemessungsdaten (IEC 60947)			Bestellnummer
			Betriebsstrom I_e	Betriebsleistung bei 380-440V		
			AC-21A A	AC-23A kW	AC-3 kW	
Hauptschalter Nullstellung verriegelbar bei 09h	3 ... 8	B200-A/ -D	50 63	18,5 22	15 18,5	B250 - 41 ... - 483M1 B263 - 41 ... - 483M1
Haupt-/ Notauschalter Nullstellung verriegelbar bei 09h	3 ... 8	B200-A/ -D	50 63	18,5 22	15 18,5	B250 - 41 ... - 483M4 B263 - 41 ... - 483M4

SMD-Module zum Grundschaltermodul A02

Bauformmodul für Bauform 483M.	B200-A/ -D	BFB2 - 483
M-Vorhängeschlossperre 67 x 67 mm für Bauform 483M1 Sperrkranz schwarz, Sperrgriff schwarz		2CM1
M-Vorhängeschlossperre 67 x 67 mm für Bauform 483M4 Sperrkranz gelb, Sperrgriff rot		2CM4
Aufsteckbares Zusatzschild		FAZ2 - 8041

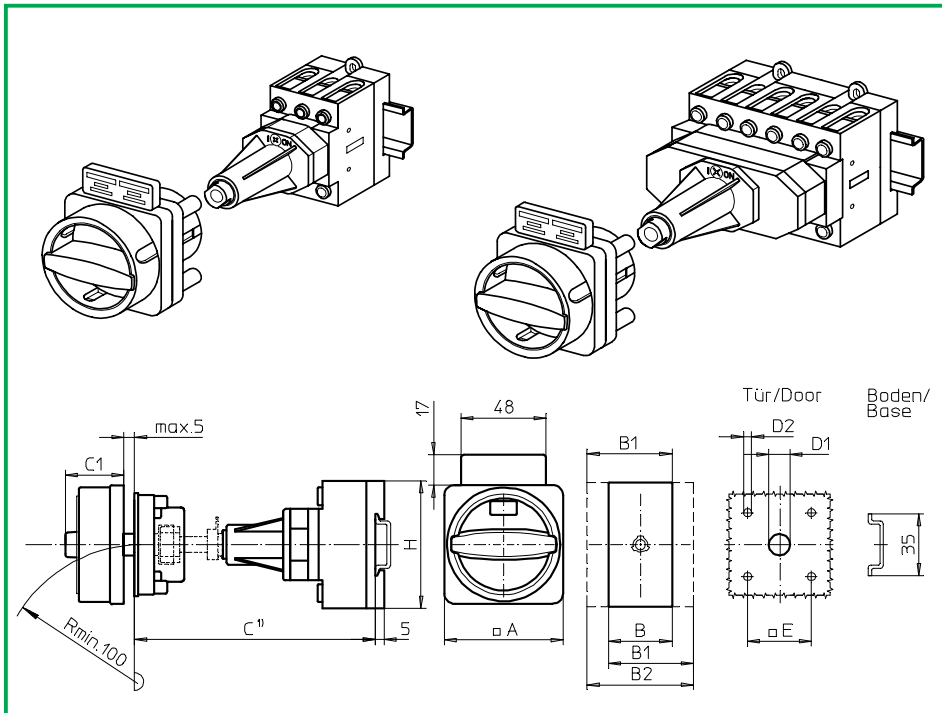
Abmessungen in mm

Produktreihen	A	B	B1	B2	C1	D1	D2	E	H
B200-A	67	50	69	88	38	15	4,5	36	72
B200-D	67	100	119	138	38	15	4,5	36	72

C¹⁾ Einbaumaß Innenseite Tür bis Oberkante Hutschiene. Zugehörige Metallachse getrennt bestellen, siehe Seite B8-11.

Bodeneinbauswitcher

sälzer



**Produktreihe
B200-A**

Bodeneinbauswitcher

Türverriegelung
Metallachsverlängerung

Vierlochbefestigung
36 x 36 mm frontseitig

483N1 (IP66)
483N4 (IP66)

Komplettschalter	Pole	Produktreihen	Bemessungsdaten (IEC 60947)			Bestellnummer
			Betriebsstrom I_e	Betriebsleistung bei 380-440V		
			AC-21A A	AC-23A kW	AC-3 kW	
Hauptschalter Nullstellung verriegelbar bei 09h	3 ... 8	B200-A/ -D	50 63	18,5 22	15 18,5	B250 - 41 ... - 483N1 B263 - 41 ... - 483N1
Haupt-/ Notauschalter Nullstellung verriegelbar bei 09h	3 ... 8	B200-A/ -D	50 63	18,5 22	15 18,5	B250 - 41 ... - 483N4 B263 - 41 ... - 483N4

SMD-Module zum Grundschaltermodul A02

Bauformmodul für Bauform 483N.

B200-A/ -D

BFB2 - 483

N-Vorhängeschlossperre 67 x 67 mm für Bauform 483N1
Sperrkranz schwarz, Sperrgriff schwarz

2CN1

N-Vorhängeschlossperre 67 x 67 mm für Bauform 483N4
Sperrkranz gelb, Sperrgriff rot

2CN4

Aufsteckbares Zusatzschild

FAZZ - 8041

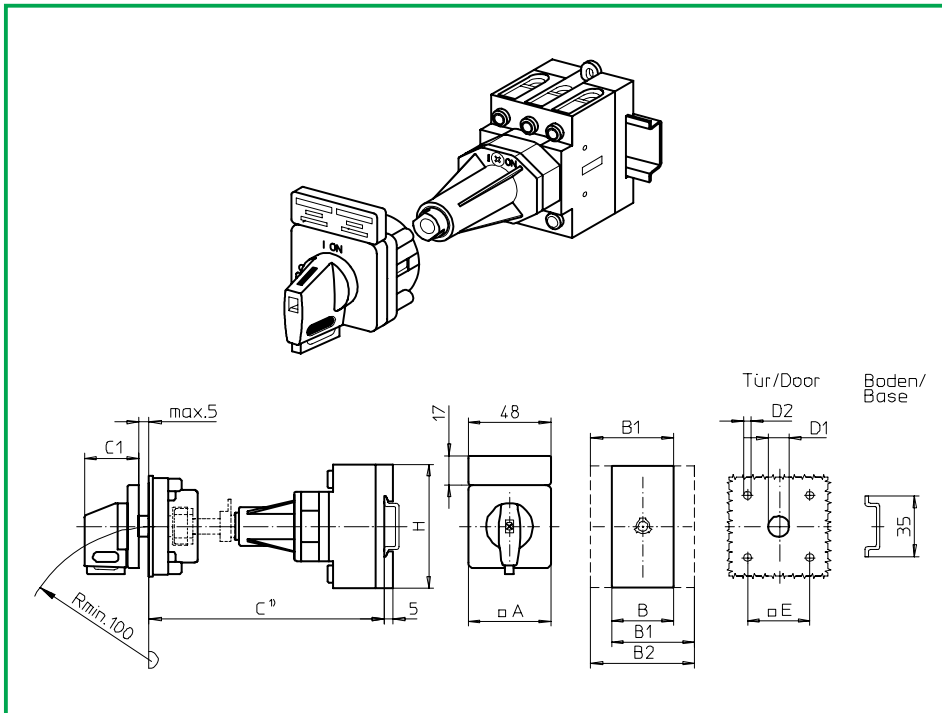
Abmessungen in mm

Produktreihen	A	B	B1	B2	C1	D1	D2	E	H
B200-A	67	50	69	88	33	15	4,5	36	72
B200-D	67	100	119	138	33	15	4,5	36	72

C¹⁾ Einbaumaß Innenseite Tür bis Oberkante Hutschiene. Zugehörige Metallachse getrennt bestellen, siehe Seite B8-11.

Bodeneinbauschalter

sälzer



**Produktreihe
B200-A**

Bodeneinbauschalter

Türverriegelung
Metallachsverlängerung

Vierlochbefestigung
36 x 36 mm frontseitig

483V1 (IP66)
483V4 (IP66)

Komplettschalter	Pole	Produktreihen	Bemessungsdaten (IEC 60947)			Bestellnummer
			Betriebsstrom I _e	Betriebsleistung bei 380-440V		
			AC-21A A	AC-23A kW	AC-3 kW	
Hauptschalter Nullstellung verriegelbar bei 09h	3 ... 4	B200-A	50 63	18,5 22	15 18,5	B250 - 41 ... - 483V1 B263 - 41 ... - 483V1
Haupt-/ Notausschalter Nullstellung verriegelbar bei 09h	3 ... 4	B200-A	50 63	18,5 22	15 18,5	B250 - 41 ... - 483V4 B263 - 41 ... - 483V4

SMD-Module zum Grundschaftermodul A02

Bauformmodul für Bauform 483V.

B200-A

BFB2 - 481

V-Antriebsmodul 48 x 48 mm für Bauform 483V1
Frontschild schwarz, Griff schwarz
Schrifteinlage silber für Antriebsmodul 483V1

2AV1 - 09

FAS2 - 9078

V-Antriebsmodul 48 x 48 mm für Bauform 483V4
Frontschild schwarz, Griff rot
Schrifteinlage gelb für Antriebsmodul 483V4
Aufsteckbares Zusatzschild

2AV4 - 09

FBS2 - 9078

FAZ2 - 8041

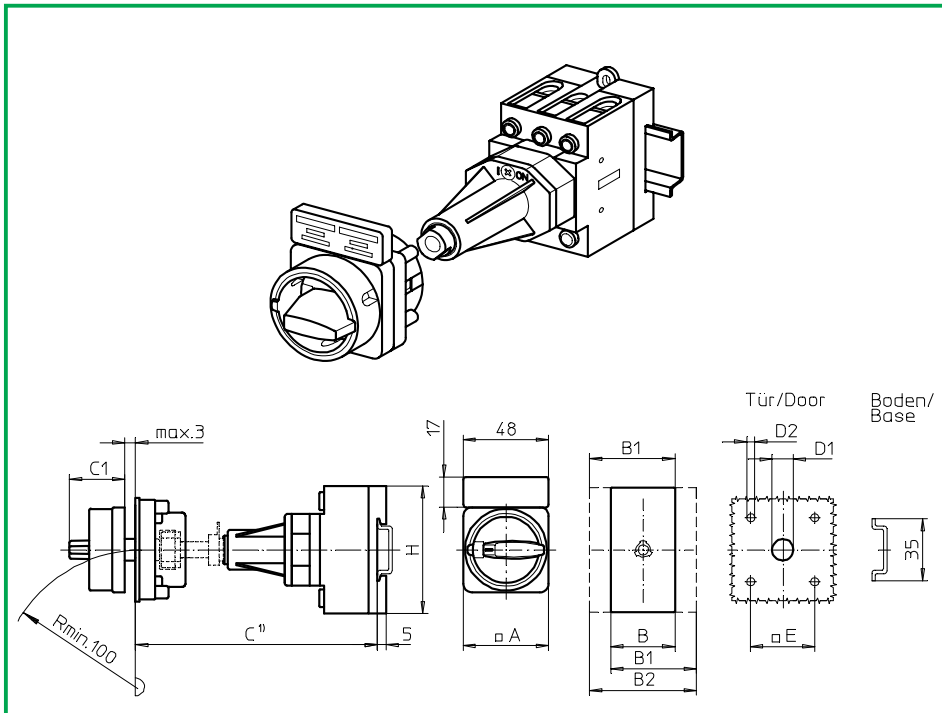
Abmessungen in mm

Produktreihen	A	B	B1	B2	C1	D1	D2	E	H
B200-A	48	50	69	88	32	15	4,5	36	72

C¹⁾ Einbaumaß Innenseite Tür bis Oberkante Hutschiene. Zugehörige Metallachse getrennt bestellen, siehe Seite B8-11.

Bodeneinbauswitcher

sälzer



**Produktreihe
B200-A**

Bodeneinbauswitcher

Türverriegelung
Metallachsverlängerung

Vierlochbefestigung
36 x 36 mm frontseitig

435M1 (IP66)
435M4 (IP66)

Komplettschalter	Pole	Produktreihen	Bemessungsdaten (IEC 60947)			Bestellnummer
			Betriebsstrom I_e	Betriebsleistung bei 380-440V		
			AC-21A A	AC-23A kW	AC-3 kW	
Hauptschalter Nullstellung verriegelbar bei 09h	3 ... 4	B200-A	50 63	18,5 22	15 18,5	B250 - 41 ... - 435M1 B263 - 41 ... - 435M1
Haupt-/ Notauschalter Nullstellung verriegelbar bei 09h	3 ... 4	B200-A	50 63	18,5 22	15 18,5	B250 - 41 ... - 435M4 B263 - 41 ... - 435M4

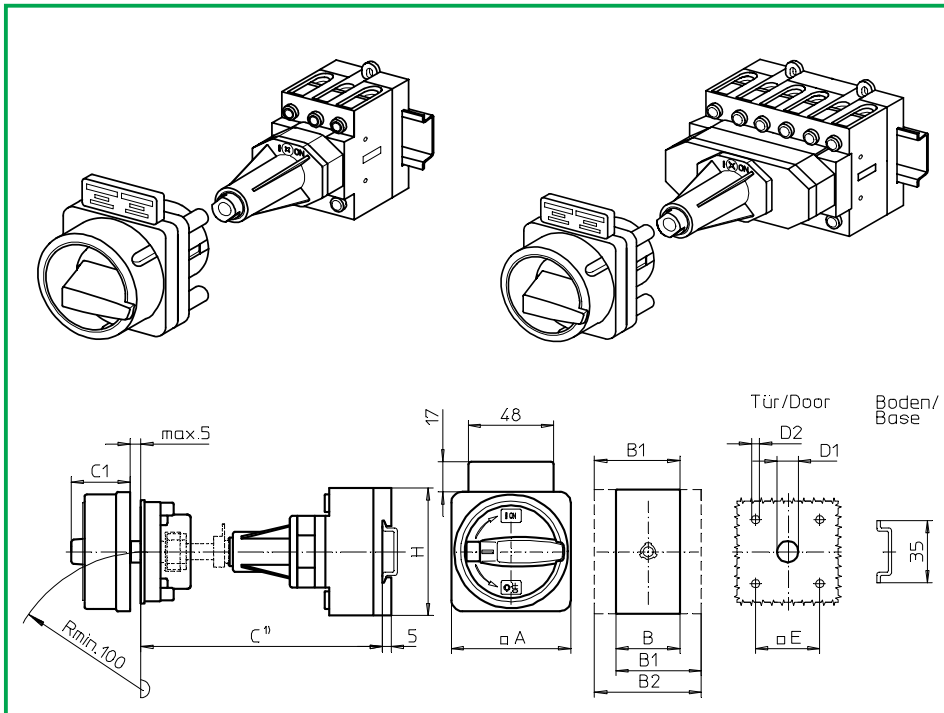
SMD-Module zum Grundsichertermodul A02						
Bauformmodul für Bauform 435M.				B200-A		BFB2 - 481
M-Vorhängeschlossperre 48 x 48 mm für Bauform 435M1 Sperrkranz schwarz, Sperrgriff schwarz						2BM1
M-Vorhängeschlossperre 48 x 48 mm für Bauform 435M4 Sperrkranz gelb, Sperrgriff rot						2BM4
Aufsteckbares Zusatzschild						FAZ2 - 8041

Abmessungen in mm									
Produktreihen	A	B	B1	B2	C1	D1	D2	E	H
B200-A	48	50	69	88	31	15	4,5	36	72

C¹⁾ Einbaumaß Innenseite Tür bis Oberkante Hutschiene. Zugehörige Metallachse getrennt bestellen, siehe Seite B8-11.

Bodeneinbauschalter

sälzer



Produktreihen
B200-A/ -D

Bodeneinbauschalter
Antrieb nächste Baugröße

Türverriegelung
Metallachsverlängerung

Vierlochbefestigung
48 x 48 mm frontseitig

484M1 (IP66)
484M4 (IP66)

Komplettschalter	Pole	Produktreihen	Bemessungsdaten (IEC 60947)			Bestellnummer
			Betriebsstrom I_e	Betriebsleistung bei 380-440V		
			AC-21A A	AC-23A kW	AC-3 kW	
Hauptschalter Nullstellung verriegelbar bei 09h	3 ... 8	B200-A/ -D	50 63	18,5 22	15 18,5	B250 - 41 ... - 484M1 B263 - 41 ... - 484M1
Haupt-/ Notauschalter Nullstellung verriegelbar bei 09h	3 ... 8	B200-A/ -D	50 63	18,5 22	15 18,5	B250 - 41 ... - 484M4 B263 - 41 ... - 484M4

SMD-Module zum Grundschaltermodul A02

Bauformmodul für Bauform 484M.

B200-A/ -D

BFB2 - 483

M-Vorhängeschlossperre 67 x 67 mm für Bauform 484M1
Sperrkranz schwarz, Sperrgriff schwarz

4BM1

M-Vorhängeschlossperre 67 x 67 mm für Bauform 484M4
Sperrkranz gelb, Sperrgriff rot

4BM4

Aufsteckbares Zusatzschild

FAZ2 - 8041

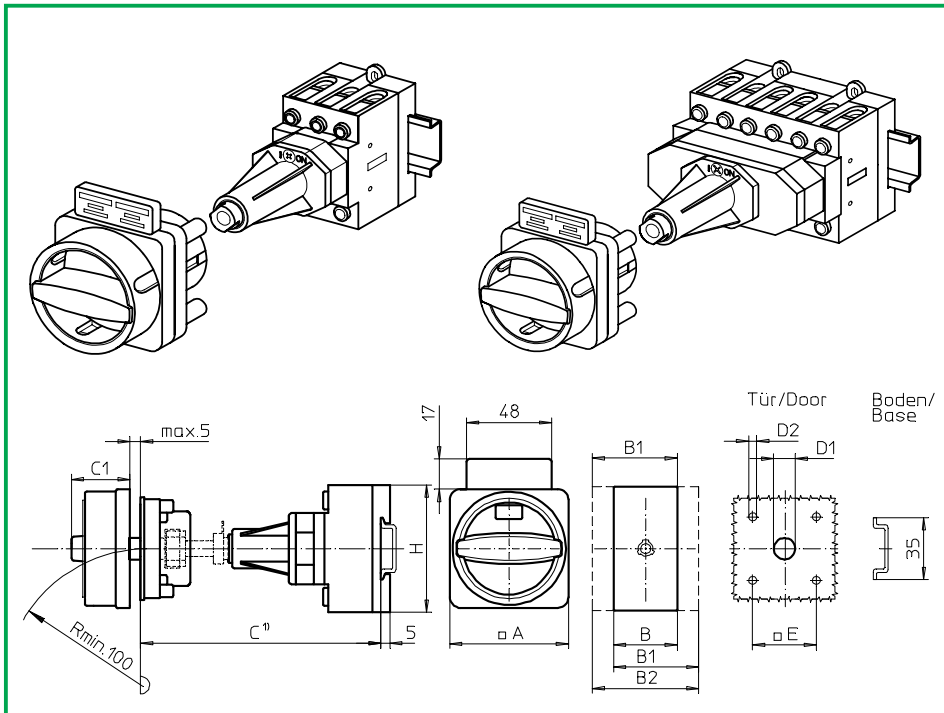
Abmessungen in mm

Produktreihen	A	B	B1	B2	C1	D1	D2	E	H
B200-A	67	50	69	88	38	15	5	48	72
B200-D	67	100	119	138	38	15	5	48	72

C¹⁾ Einbaumaß Innenseite Tür bis Oberkante Hutschiene. Zugehörige Metallachse getrennt bestellen, siehe Seite B8-11.

Bodeneinbauschalter

sälzer



Produktreihen
B200-A/ -D

Bodeneinbauschalter
Antrieb nächste Baugröße

Türverriegelung
Metallachsverlängerung

Vierlochbefestigung
48 x 48 mm frontseitig

484N1 (IP66)
484N4 (IP66)

Komplettschalter	Pole	Produktreihen	Bemessungsdaten (IEC 60947)			Bestellnummer
			Betriebsstrom I_e	Betriebsleistung bei 380-440V		
			AC-21A A	AC-23A kW	AC-3 kW	
Hauptschalter Nullstellung verriegelbar bei 09h	3 ... 8	B200-A/ -D	50 63	18,5 22	15 18,5	B250 - 41 ... - 484N1 B263 - 41 ... - 484N1
Haupt-/ Notausschalter Nullstellung verriegelbar bei 09h	3 ... 8	B200-A/ -D	50 63	18,5 22	15 18,5	B250 - 41 ... - 484N4 B263 - 41 ... - 484N4

SMD-Module zum Grundschaltermodul A02

Bauformmodul für Bauform 484N.

B200-A/ -D

BFB2 - 483

N-Vorhängeschlossperre 67 x 67 mm für Bauform 484N1
Sperrkranz schwarz, Sperrgriff schwarz

4BN1

N-Vorhängeschlossperre 67 x 67 mm für Bauform 484N4
Sperrkranz gelb, Sperrgriff rot

4BN4

Aufsteckbares Zusatzschild

FAZ2 - 8041

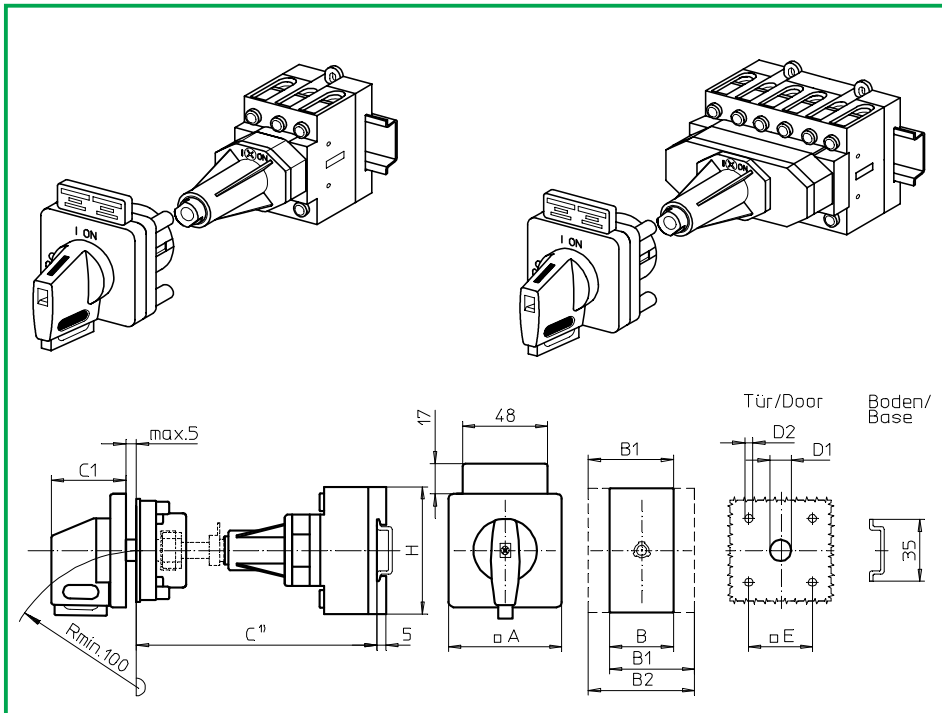
Abmessungen in mm

Produktreihen	A	B	B1	B2	C1	D1	D2	E	H
B200-A	67	50	69	88	33	15	5	48	72
B200-D	67	100	119	138	33	15	5	48	72

C¹⁾ Einbaumaß Innenseite Tür bis Oberkante Hutschiene. Zugehörige Metallachse getrennt bestellen, siehe Seite B8-11.

Bodeneinbauschalter

sälzer



Produktreihen
B200-A/ -D

Bodeneinbauschalter
Antrieb nächste Baugröße

Türverriegelung
Metallachsverlängerung

Vierlochbefestigung
48 x 48 mm frontseitig

484V1 (IP66)
484V4 (IP66)

Komplettschalter	Pole	Produktreihen	Bemessungsdaten (IEC 60947)			Bestellnummer
			Betriebsstrom I_e	Betriebsleistung bei 380-440V		
			AC-21A A	AC-23A kW	AC-3 kW	
Hauptschalter Nullstellung verriegelbar bei 09h	3 ... 8	B200-A/ -D	50 63	18,5 22	15 18,5	B250 - 41 ... - 484V1 B263 - 41 ... - 484V1
Haupt-/ Notauschalter Nullstellung verriegelbar bei 09h	3 ... 8	B200-A/ -D	50 63	18,5 22	15 18,5	B250 - 41 ... - 484V4 B263 - 41 ... - 484V4

SMD-Module zum Grundschaltermodul A02

Bauformmodul für Bauform 484V.

B200-A/ -D

BFB2 - 482

V-Antriebsmodul 64 x 64 mm für Bauform 484V1
Frontschild schwarz, Griff schwarz
Schrifteinlage silber für Antriebsmodul 484V1

4AV1 - 09

FAS4 - 9078

V-Antriebsmodul 64 x 64 mm für Bauform 484V4
Frontschild schwarz, Griff rot
Schrifteinlage gelb für Antriebsmodul 484V4
Aufsteckbares Zusatzschild

4AV4 - 09

FBS4 - 9078

FAZ2 - 8041

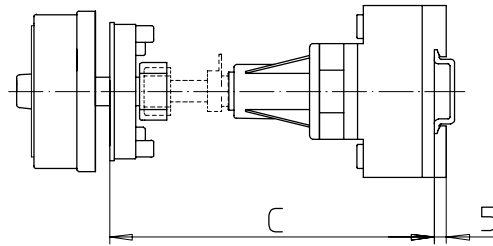
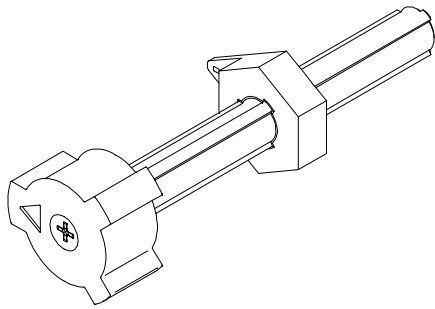
Abmessungen in mm

Produktreihen	A	B	B1	B2	C1	D1	D2	E	H
B200-A	64	50	69	88	39	15	5	48	72
B200-D	64	100	119	138	39	15	5	48	72

C¹⁾ Einbaumaß Innenseite Tür bis Oberkante Hutschiene. Zugehörige Metallachse getrennt bestellen, siehe Seite B8-11.

Metallachsverlängerung

sälzer



**Produktreihen
B200-A/ -D/ -E**

Bodeneinbauschalter

**Türverriegelung
Metallachsverlängerung**

**Vierlochbefestigung
frontseitig**

AVB8 - ...

Metallachsverlängerung für Bauformen mit Türverriegelung und Vierlochbefestigung frontseitig

Abmessung C (Einbaumaß Innenseite Tür bis Oberkante Hutschiene)

B200-A	B200-D/ -E	Bestellnummer
140 ... 164 mm	152 ... 176 mm	AVB8 - 065
165 ... 189 mm	177 ... 201 mm	AVB8 - 090
190 ... 214 mm	202 ... 226 mm	AVB8 - 115
215 ... 239 mm	227 ... 251 mm	AVB8 - 140
240 ... 264 mm	252 ... 276 mm	AVB8 - 165
265 ... 289 mm	277 ... 301 mm	AVB8 - 190
290 ... 314 mm	302 ... 326 mm	AVB8 - 215
315 ... 339 mm	327 ... 351 mm	AVB8 - 240
340 ... 364 mm	352 ... 376 mm	AVB8 - 265
365 ... 389 mm	377 ... 401 mm	AVB8 - 290
390 ... 414 mm	402 ... 426 mm	AVB8 - 315
415 ... 439 mm	427 ... 451 mm	AVB8 - 340
440 ... 464 mm	452 ... 476 mm	AVB8 - 365
465 ... 489 mm	477 ... 501 mm	AVB8 - 390
490 ... 514 mm	502 ... 526 mm	AVB8 - 415
515 ... 539 mm	527 ... 551 mm	AVB8 - 440
540 ... 564 mm	552 ... 576 mm	AVB8 - 465
565 ... 589 mm	577 ... 601 mm	AVB8 - 490
590 ... 614 mm	602 ... 626 mm	AVB8 - 515
615 ... 639 mm	627 ... 651 mm	AVB8 - 540



Teil C

	Seite	
	von	bis
Isolierstoffgehäuse	C1-1	C1-36
Stahlgehäuse	C2-1	C2-20
Edelstahlgehäuse	C3-1	C3-24
Schaltermodule	C4-1	C4-3

Herausgeber: Sälzer Electric GmbH · Produktdatenmanagement (PDM) · 09306 Rochlitz (Germany)
Dieses Dokument ist Eigentum der Sälzer Electric GmbH und ersetzt alle in diesem Bereich bisher erschienenen Publikationen. Gültig bis zum Erscheinen der neuen Ausgabe. Änderungen und Revisionen vorbehalten.

Gekapselte Schalter

sälzer

**Produktreihe
B200-A**

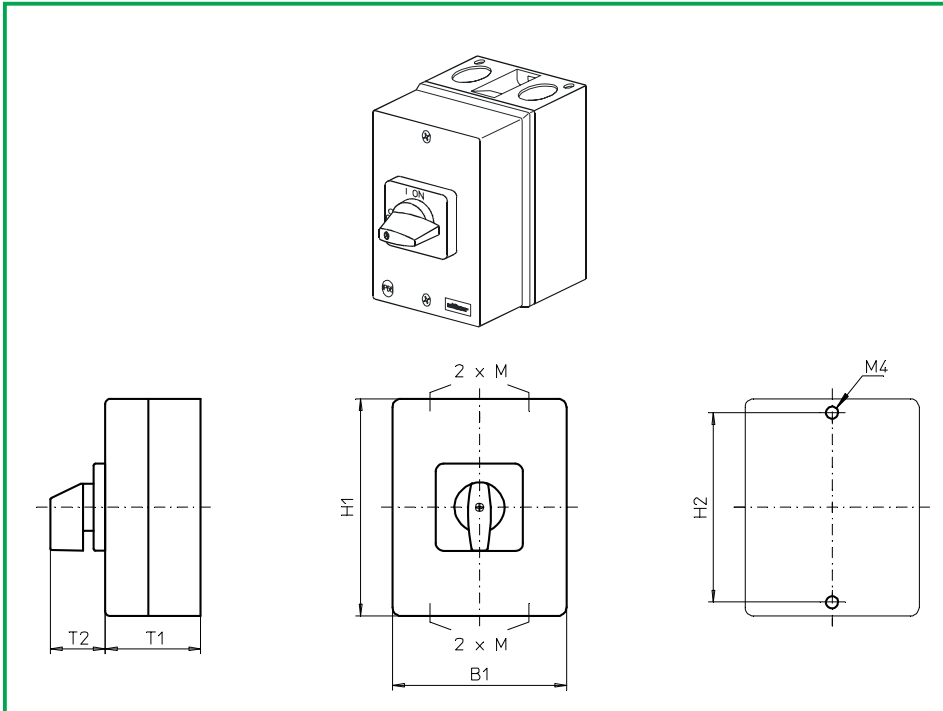
Gekapselte Schalter

Isolierstoffgehäuse
175 x 115 x 100 mm

Deckelverriegelung
in EIN-Stellung

Kabeleinführungen
4 x M20/ M25

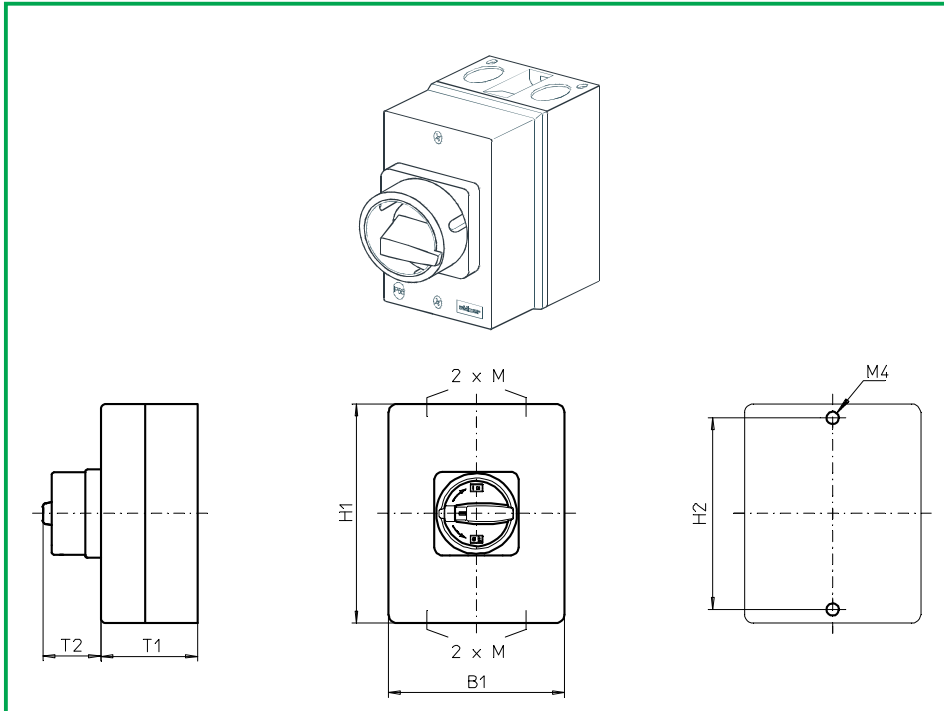
711M1 (IP66)



Komplettschalter	Pole	Produktreihe	Bemessungsdaten (IEC 60947)			Bestellnummer
			Betriebsstrom I_e	Betriebsleistung bei 380-440V		
			AC-21A A	AC-23A kW	AC-3 kW	
Ein-/ Ausschalter 90° Schaltwinkel	3 ... 4	B200-A	50 63	18,5 22	15 18,5	B250 - 41 ... - 711M1 B263 - 41 ... - 711M1
SMD-Module zum Grundschaltermodul A02						
Bauformmodul für Bauform 711M1			B200-A			BFB2 - E7
Gehäusemodul für Bauform 711M1						PAH2 - 711M1
Schrifteinlage silber für Gehäusemodul 711M1						FAS4 - 9... (FA-Nummer)
Hinweis für Bauform: Max. Anschlussquerschnitt 16 mm ² an N- und/oder PE-Gehäuseklemmen.						
Abmessungen in mm						
Produktreihen	H1	B1	T1	T2	2xM	H2
B200-A	175	115	100	39	20/25	165

Gekapselte Schalter

sälzer



**Produktreihe
B200-A**

Gekapselte Schalter

Isolierstoffgehäuse
175 x 115 x 100 mm

Deckelverriegelung
in EIN-Stellung

Kabeleinführungen
4 x M20/ M25

710M1 (IP66)

710M4 (IP66)

Komplettschalter	Pole	Produktreihe	Bemessungsdaten (IEC 60947)			Bestellnummer
			Betriebsstrom I_e	Betriebsleistung bei 380-440V		
			AC-21A A	AC-23A kW	AC-3 kW	
Hauptschalter Nullstellung verriegelbar bei 09h	3 ... 4	B200-A	50 63	18,5 22	15 18,5	B250 - 41 ... - 710M1 B263 - 41 ... - 710M1
Haupt-/ Notausschalter Nullstellung verriegelbar bei 09h	3 ... 4	B200-A	50 63	18,5 22	15 18,5	B250 - 41 ... - 710M4 B263 - 41 ... - 710M4
SMD-Module zum Grundschaltermodul A02						
Bauformmodul für Bauformen 710M1/ 710M4			B200-A			BFB2 - E7
Gehäusemodul für Bauform 710M1						PAH2 - 710M1
Gehäusemodul für Bauform 710M4						PAH2 - 710M4
Hinweis für Bauform: Max. Anschlussquerschnitt 16 mm ² an N- und/oder PE-Gehäuseklemmen.						
Abmessungen in mm						
Produktreihen	H1	B1	T1	T2	2xM	H2
B200-A	175	115	100	38	20/25	165

Gekapselte Schalter

sälzer

**Produktreihe
B200-A**

Gekapselte Schalter

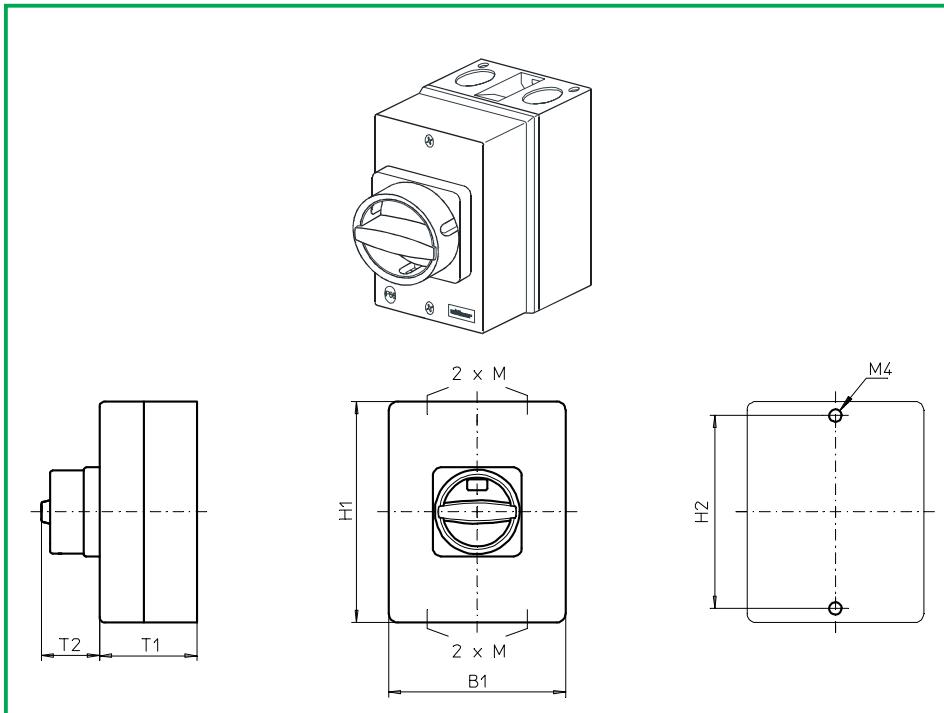
Isolierstoffgehäuse
175 x 115 x 100 mm

Deckelverriegelung
in EIN-Stellung

Kabeleinführungen
4 x M20/ M25

710N1 (IP66)

710N4 (IP66)



Komplettschalter	Pole	Produktreihe	Bemessungsdaten (IEC 60947)			Bestellnummer
			Betriebsstrom I_e	Betriebsleistung bei 380-440V		
			AC-21A A	AC-23A kW	AC-3 kW	
Hauptschalter Nullstellung verriegelbar bei 09h	3 ... 4	B200-A	50 63	18,5 22	15 18,5	B250 - 41 ... - 710N1 B263 - 41 ... - 710N1
Haupt-/ Notausschalter Nullstellung verriegelbar bei 09h	3 ... 4	B200-A	50 63	18,5 22	15 18,5	B250 - 41 ... - 710N4 B263 - 41 ... - 710N4
SMD-Module zum Grundschaltermodul A02						
Bauformmodul für Bauformen 710N1/ 710N4			B200-A			BFB2 - E7
Gehäusemodul für Bauform 710N1						PAH2 - 710N1
Gehäusemodul für Bauform 710N4						PAH2 - 710N4
Hinweis für Bauform: Max. Anschlussquerschnitt 16 mm ² an N- und/oder PE-Gehäuseklemmen.						
Abmessungen in mm						
Produktreihen	H1	B1	T1	T2	2xM	H2
B200-A	175	115	100	33	20/25	165

Gekapselte Schalter

sälzer

**Produktreihe
B200-A**

Gekapselte Schalter

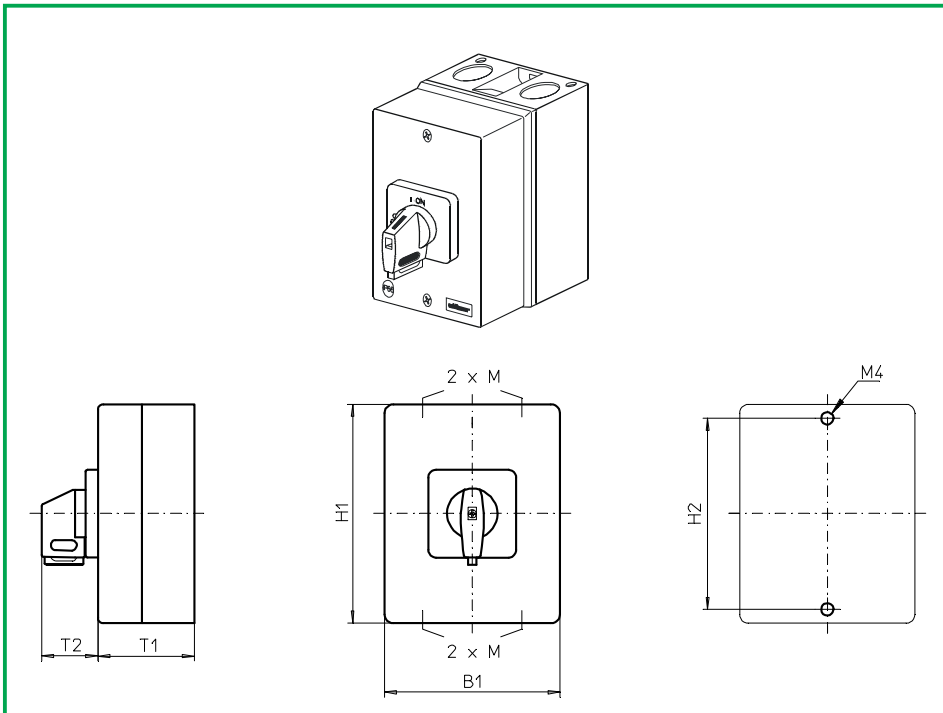
Isolierstoffgehäuse
175 x 115 x 100 mm

Deckelverriegelung
in EIN-Stellung

Kabeleinführungen
4 x M20/ M25

710V1 (IP66)

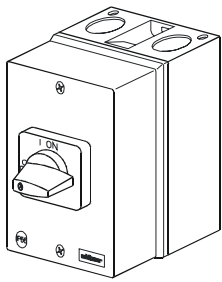
710V4 (IP66)



Komplettschalter	Pole	Produktreihe	Bemessungsdaten (IEC 60947)			Bestellnummer
			Betriebsstrom I_e	Betriebsleistung bei 380-440V		
			AC-21A A	AC-23A kW	AC-3 kW	
Hauptschalter Nullstellung verriegelbar bei 09h	3 ... 4	B200-A	50 63	18,5 22	15 18,5	B250 - 41 ... - 710V1 B263 - 41 ... - 710V1
Haupt-/ Notausschalter Nullstellung verriegelbar bei 09h	3 ... 4	B200-A	50 63	18,5 22	15 18,5	B250 - 41 ... - 710V4 B263 - 41 ... - 710V4
SMD-Module zum Grundschaltermodul A02						
Bauformmodul für Bauformen 710V1/ 710V4			B200-A			BFB2 - E7
Gehäusemodul für Bauform 710V1 Gehäusemodul für Bauform 710V4						PAH2 - 710V1 PAH2 - 710V4
Schrifteinlage silber für Gehäusemodul 710V1 Schrifteinlage gelb für Gehäusemodul 710V4						FAS4 - 9... (FA-Nummer) FBS4 - 9... (FA-Nummer)
Hinweis für Bauform: Max. Anschlussquerschnitt 16 mm ² an N- und/oder PE-Gehäuseklemmen.						
Abmessungen in mm						
Produktreihen	H1	B1	T1	T2	2xM	H2
B200-A	175	115	100	39	20/25	165

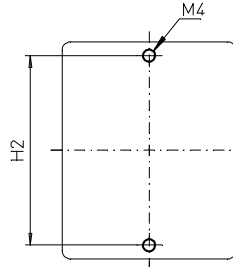
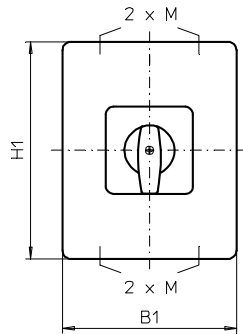
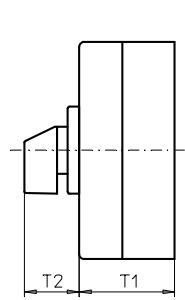
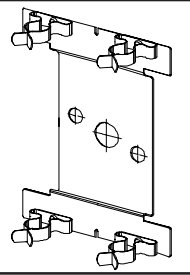
Gekapselte Schalter

sälzer



Gehäusegrundplatte

bestückt mit 4 Schirmklammern zur unterbrechungsfreien Durchführung abgeschirmter Kabel.



Produktreihe B200-A

Isolierstoffgehäuse

175 x 115 x 100 mm

Deckelverriegelung in EIN-Stellung

Unterbrechungsfreie Durchführung abgeschirmter Kabel

Kabeleinführungen

4 x M20/ M25

4 x SKL Schirmklammer für Schirmdurchmesser 12-16 mm

716M1 (IP66)

Komplettschalter	Pole	Produktreihe	Bemessungsdaten (IEC 60947)			Bestellnummer
			Betriebsstrom I_e	Betriebsleistung bei 380-440V		
			AC-21A A	AC-23A kW	AC-3 kW	
Ein-/ Ausschalter 90° Schaltwinkel	3 ... 4	B200-A	50 63	18,5 22	15 18,5	B250 - 41 ... - 716M1 B263 - 41 ... - 716M1

SMD-Module zum Grundschaltermodul A02

Bauformmodul für Bauform 716M1	B200-A	BFB2 - E7
Gehäusemodul für Bauform 716M1		PAH2 - 716M1
Schrifteinlage silber für Gehäusemodul 716M1		FAS4 - 9... (FA-Nummer)

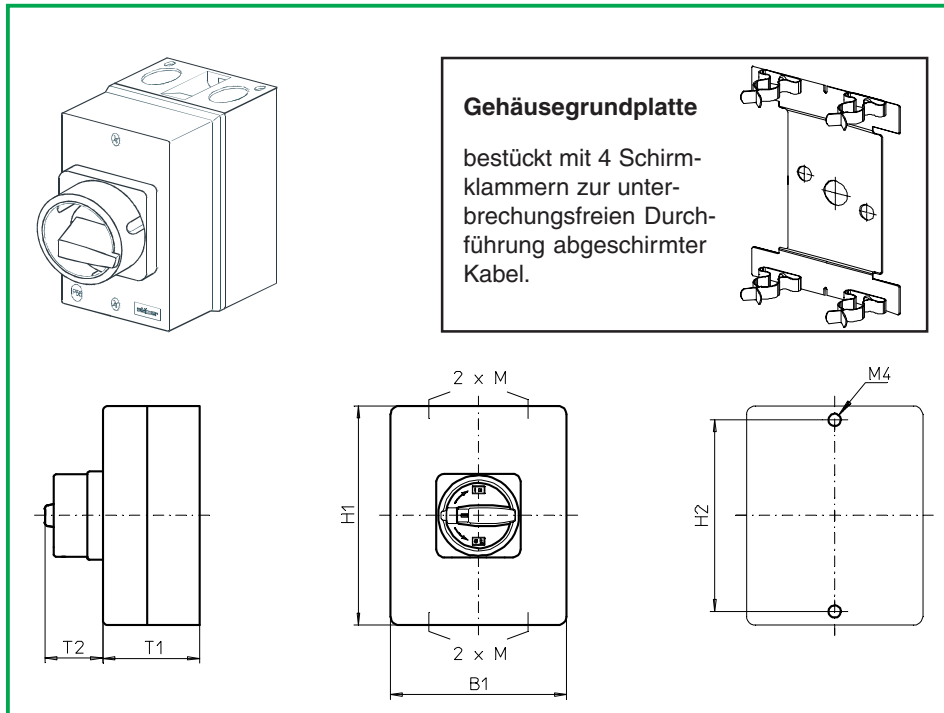
Hinweis für Bauform:
Max. Anschlussquerschnitt 16 mm² an N- und/oder PE-Gehäuseklemmen.

Abmessungen in mm

Produktreihen	H1	B1	T1	T2	2xM	H2
B200-A	175	115	100	39	20/25	165

Gekapselte Schalter

sälzer



Produktreihe B200-A

Isolierstoffgehäuse

175 x 115 x 100 mm

Deckelverriegelung in EIN-Stellung

Unterbrechungsfreie Durchführung abgeschirmter Kabel

Kabeleinführungen

4 x M20/ M25

4 x SKL Schirmklammer für Schirmdurchmesser 12-16 mm

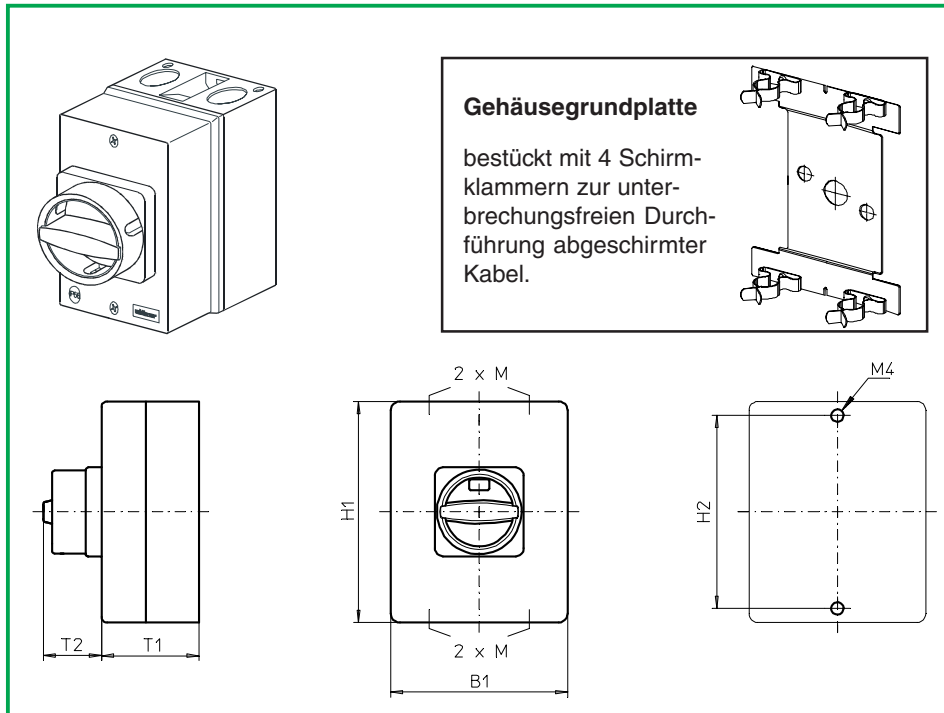
715M1 (IP66)

715M4 (IP66)

Komplettschalter	Pole	Produktreihe	Bemessungsdaten (IEC 60947)			Bestellnummer
			Betriebsstrom I_e	Betriebsleistung bei 380-440V		
			AC-21A A	AC-23A kW	AC-3 kW	
Hauptschalter Nullstellung verriegelbar bei 09h	3 ... 4	B200-A	50 63	18,5 22	15 18,5	B250 - 41 ... - 715M1 B263 - 41 ... - 715M1
Haupt-/ Notausschalter Nullstellung verriegelbar bei 09h	3 ... 4	B200-A	50 63	18,5 22	15 18,5	B250 - 41 ... - 715M4 B263 - 41 ... - 715M4
SMD-Module zum Grundschaltermodul A02						
Bauformmodul für Bauformen 715M1/ 715M4			B200-A			BFB2 - E7
Gehäusemodul für Bauform 715M1						PAH2 - 715M1
Gehäusemodul für Bauform 715M4						PAH2 - 715M4
Hinweis für Bauform: Max. Anschlussquerschnitt 16 mm ² an N- und/oder PE-Gehäuseklemmen.						
Abmessungen in mm						
Produktreihen	H1	B1	T1	T2	2xM	H2
B200-A	175	115	100	38	20/25	165

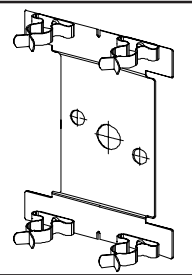
Gekapselte Schalter

sälzer



Gehäusegrundplatte

bestückt mit 4 Schirmklammern zur unterbrechungsfreien Durchführung abgeschirmter Kabel.



Produktreihe B200-A

Isolierstoffgehäuse

175 x 115 x 100 mm

Deckelverriegelung in EIN-Stellung

Unterbrechungsfreie Durchführung abgeschirmter Kabel

Kabeleinführungen

4 x M20/ M25

4 x SKL Schirmklammer für Schirmdurchmesser 12-16 mm

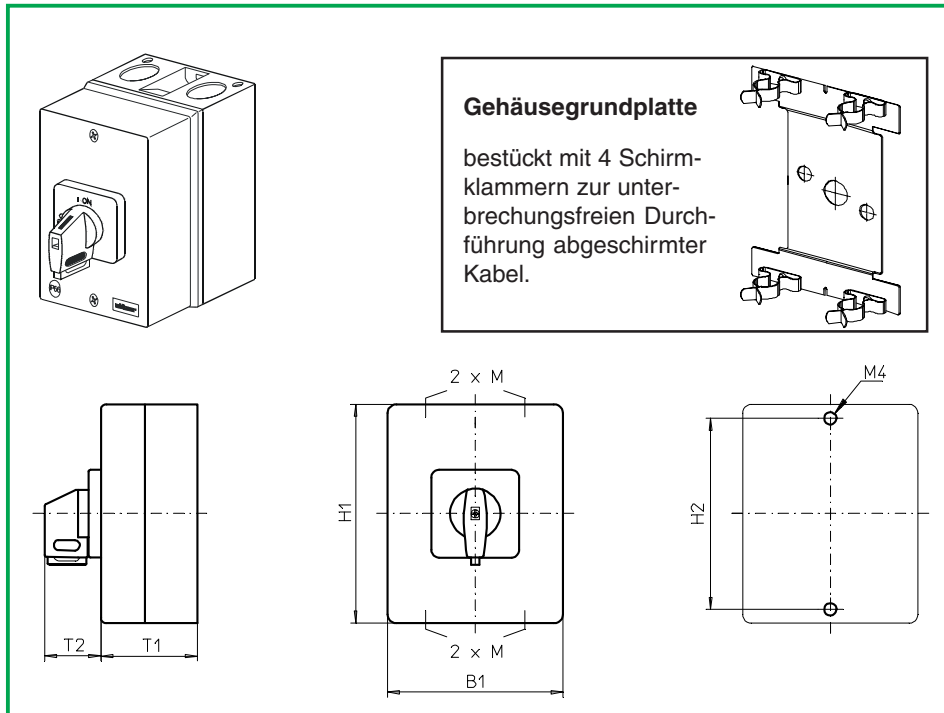
715N1 (IP66)

715N4 (IP66)

Komplettschalter	Pole	Produktreihe	Bemessungsdaten (IEC 60947)			Bestellnummer
			Betriebsstrom I_e	Betriebsleistung bei 380-440V		
			AC-21A A	AC-23A kW	AC-3 kW	
Hauptschalter Nullstellung verriegelbar bei 09h	3 ... 4	B200-A	50 63	18,5 22	15 18,5	B250 - 41 ... - 715N1 B263 - 41 ... - 715N1
Haupt-/ Notausschalter Nullstellung verriegelbar bei 09h	3 ... 4	B200-A	50 63	18,5 22	15 18,5	B250 - 41 ... - 715N4 B263 - 41 ... - 715N4
SMD-Module zum Grundschaltermodul A02						
Bauformmodul für Bauformen 715N1/ 715N4			B200-A			BFB2 - E7
Gehäusemodul für Bauform 715N1 Gehäusemodul für Bauform 715N4						PAH2 - 715N1 PAH2 - 715N4
Hinweis für Bauform: Max. Anschlussquerschnitt 16 mm ² an N- und/oder PE-Gehäuseklemmen.						
Abmessungen in mm						
Produktreihen	H1	B1	T1	T2	2xM	H2
B200-A	175	115	100	33	20/25	165

Gekapselte Schalter

sälzer



Produktreihe B200-A

Isolierstoffgehäuse

175 x 115 x 100 mm

Deckelverriegelung
in EIN-Stellung

Unterbrechungsfreie Durch-
führung abgeschirmter
Kabel

Kabeleinführungen

4 x M20/ M25

4 x SKL Schirmklammer
für Schirmdurchmesser 12-16 mm

715V1 (IP66)

715V4 (IP66)

Komplettschalter	Pole	Produktreihe	Bemessungsdaten (IEC 60947)			Bestellnummer
			Betriebsstrom I_e	Betriebsleistung bei 380-440V		
			AC-21A A	AC-23A kW	AC-3 kW	
Hauptschalter Nullstellung verriegelbar bei 09h	3 ... 4	B200-A	50 63	18,5 22	15 18,5	B250 - 41 ... - 715V1 B263 - 41 ... - 715V1
Haupt-/ Notausschalter Nullstellung verriegelbar bei 09h	3 ... 4	B200-A	50 63	18,5 22	15 18,5	B250 - 41 ... - 715V4 B263 - 41 ... - 715V4
SMD-Module zum Grundschaltermodul A02						
Bauformmodul für Bauformen 715V1/ 715V4			B200-A			BFB2 - E7
Gehäusemodul für Bauform 715V1 Gehäusemodul für Bauform 715V4						PAH2 - 715V1 PAH2 - 715V4
Schrifteinlage silber für Gehäusemodul 715V1 Schrifteinlage gelb für Gehäusemodul 715V4						FAS4 - 9... (FA-Nummer) FBS4 - 9... (FA-Nummer)
Hinweis für Bauform: Max. Anschlussquerschnitt 16 mm ² an N- und/oder PE-Gehäuseklemmen.						
Abmessungen in mm						
Produktreihen	H1	B1	T1	T2	2xM	H2
B200-A	175	115	100	39	20/25	165

Gekapselte Schalter

sälzer

**Produktreihe
B200-A**

Gekapselte Schalter

Isolierstoffgehäuse

175 x 115 x 100 mm

Deckelverriegelung
in EIN-Stellung

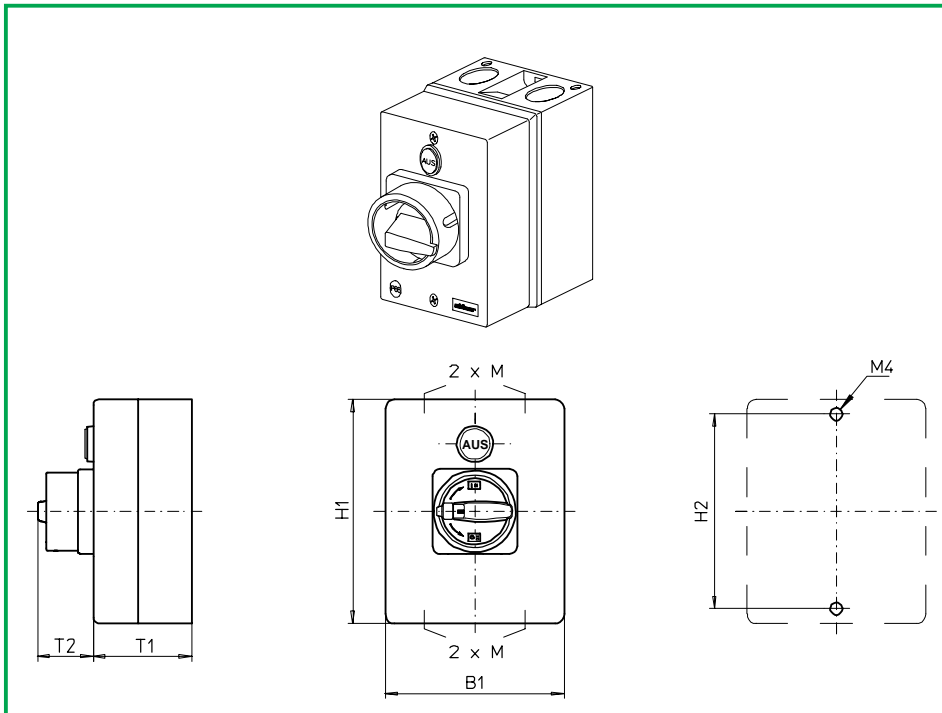
LED-Meldeleuchte weiß
"AUS", LED für 230 VAC

Kabeleinführungen

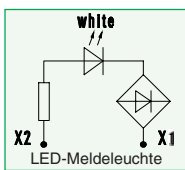
4 x M20/ M25

750M1 (IP66)

750M4 (IP66)



Komplettschalter	Pole	Produktreihe	Bemessungsdaten (IEC 60947)			Bestellnummer
			Betriebsstrom I_e	Betriebsleistung bei 380-440V		
			AC-21A A	AC-23A kW	AC-3 kW	
Hauptschalter Nullstellung verriegelbar bei 09h	3 ... 4	B200-A	50 63	18,5 22	15 18,5	B250 - 41 ... - 750M1 B263 - 41 ... - 750M1
Haupt-/ Notausschalter Nullstellung verriegelbar bei 09h	3 ... 4	B200-A	50 63	18,5 22	15 18,5	B250 - 41 ... - 750M4 B263 - 41 ... - 750M4



Hinweis: Bei 3-poligen Schaltern werden die Schaltprogramme 41311, 41322 und 41331 genutzt, bei den 4-poligen Schaltern kommt das Schaltprogramm 41411 zur Anwendung. Der Hilfskontakt 21-22 (1 Öffner) ist für die LED-Meldeleuchte reserviert, die den ausgeschalteten Zustand der Hauptkontakte signalisiert.

SMD-Module zum Grundschaltermodul A02

Bauformmodul für Bauformen 750M1/ 750M4

B200-A

BFB2 - E7

Gehäusemodul für Bauform 750M1
Gehäusemodul für Bauform 750M4

PAH2 - 750M1
PAH2 - 750M4

Hinweis für Bauform:

Max. Anschlussquerschnitt 16 mm² an N- und/oder PE-Gehäuseklemmen.

Abmessungen in mm

Produktreihen	H1	B1	T1	T2	2xM	H2
B200-A	175	115	100	38	20/25	165

Produktreihe B200-A

Gekapselte Schalter

Isolierstoffgehäuse

175 x 115 x 100 mm

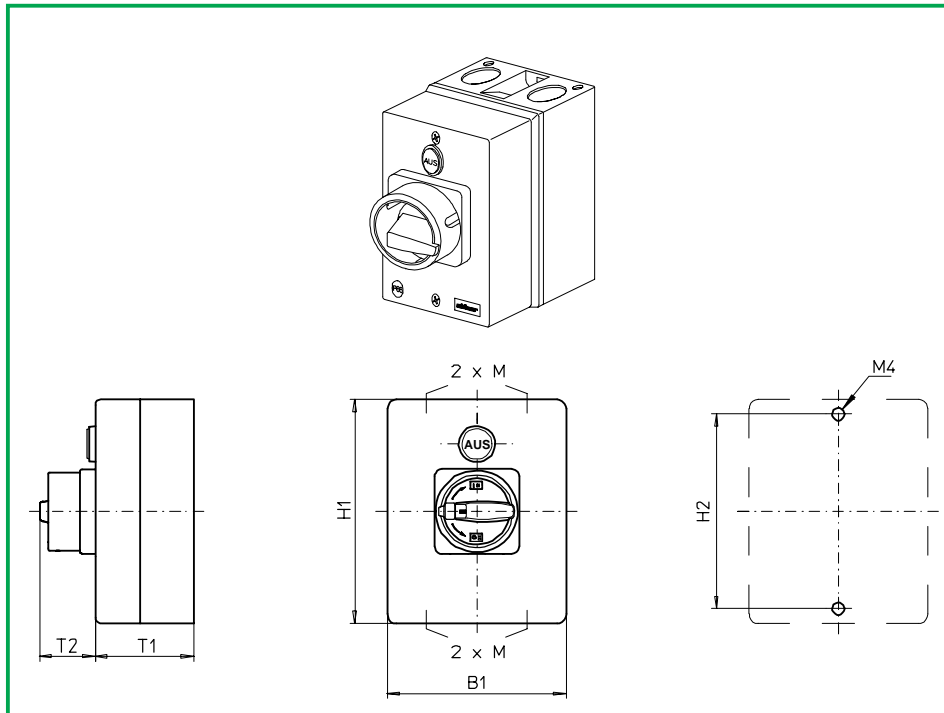
Deckelverriegelung
in EIN-Stellung

LED-Meldeleuchte weiß
"AUS", LED für 230 VAC

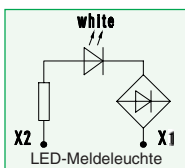
Kabeleinführungen

4 x M20/ M25

750M6 (IP66)



Komplettschalter	Pole	Produktreihe	Bemessungsdaten (IEC 60947)			Bestellnummer
			Betriebsstrom I_e	Betriebsleistung bei 380-440V		
			AC-21A A	AC-23A kW	AC-3 kW	
Hauptschalter Nullstellung verriegelbar bei 09h	3 ... 4	B200-A	50 63	18,5 22	15 18,5	B250 - 41 ... - 750M6 B263 - 41 ... - 750M6



Hinweis: Bei 3-poligen Schaltern werden die Schaltprogramme 41311, 41322 und 41331 genutzt, bei den 4-poligen Schaltern kommt das Schaltprogramm 41411 zur Anwendung. Der Hilfskontakt 21-22 (1 Öffner) ist für die LED-Meldeleuchte reserviert, die den ausgeschalteten Zustand der Hauptkontakte signalisiert.

SMD-Module zum Grundschaltermodul A02

Bauformmodul für Bauformen 750M6

B200-A

BFB2 - E7

Gehäusemodul für Bauform 750M6
Sperrkranz grau, Sperrgriff schwarz

PAH2 - 750M6

Hinweis für Bauform:

Max. Anschlussquerschnitt 16 mm² an N- und/oder PE-Gehäuseklemmen.

Abmessungen in mm

Produktreihen	H1	B1	T1	T2	2xM	H2
B200-A	175	115	100	38	20/25	165

Gekapselte Schalter

sälzer

**Produktreihe
B200-A**

Gekapselte Schalter

Isolierstoffgehäuse

175 x 115 x 100 mm

Deckelverriegelung
in EIN-Stellung

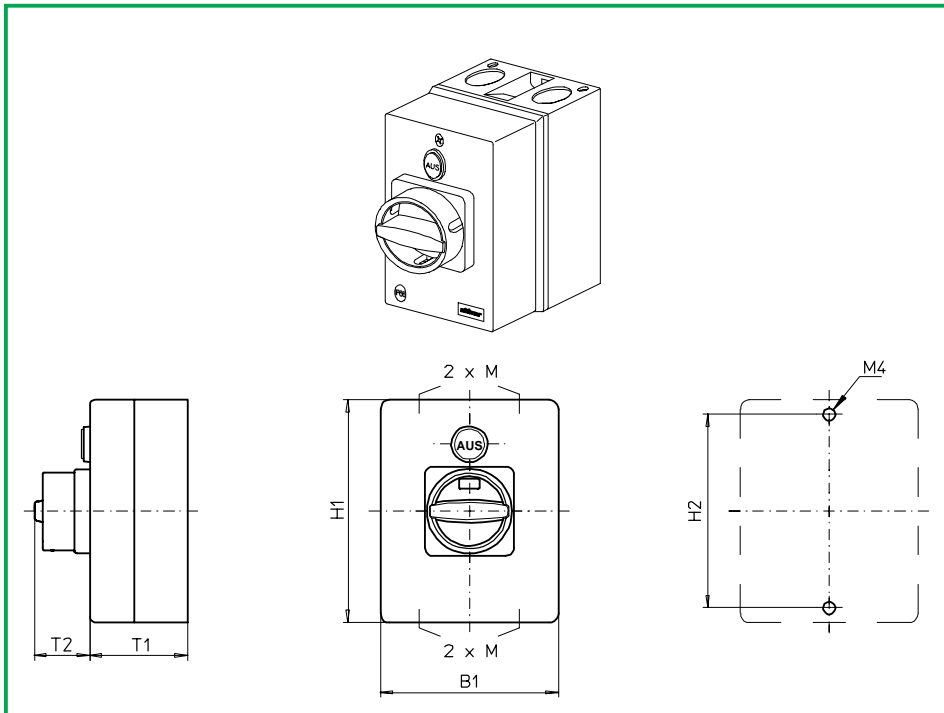
LED-Meldeleuchte weiß
"AUS", LED für 230 VAC

Kabeleinführungen

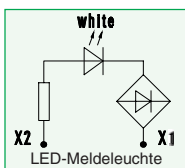
4 x M20/ M25

750N1 (IP66)

750N4 (IP66)



Komplettschalter	Pole	Produktreihe	Bemessungsdaten (IEC 60947)			Bestellnummer
			Betriebsstrom I_e	Betriebsleistung bei 380-440V		
			AC-21A A	AC-23A kW	AC-3 kW	
Hauptschalter Nullstellung verriegelbar bei 09h	3 ... 4	B200-A	50 63	18,5 22	15 18,5	B250 - 41 ... - 750N1 B263 - 41 ... - 750N1
Haupt-/ Notauschalter Nullstellung verriegelbar bei 09h	3 ... 4	B200-A	50 63	18,5 22	15 18,5	B250 - 41 ... - 750N4 B263 - 41 ... - 750N4



Hinweis: Bei 3-poligen Schaltern werden die Schaltprogramme 41311, 41322 und 41331 genutzt, bei den 4-poligen Schaltern kommt das Schaltprogramm 41411 zur Anwendung. Der Hilfskontakt 21-22 (1 Öffner) ist für die LED-Meldeleuchte reserviert, die den ausgeschalteten Zustand der Hauptkontakte signalisiert.

SMD-Module zum Grundschaltermodul A02

Bauformmodul für Bauformen 750N1/ 750N4

B200-A

BFB2 - E7

Gehäusemodul für Bauform 750N1
Gehäusemodul für Bauform 750N4

PAH2 - 750N1
PAH2 - 750N4

Hinweis für Bauform:

Max. Anschlussquerschnitt 16 mm² an N- und/oder PE-Gehäuseklemmen.

Abmessungen in mm

Produktreihen	H1	B1	T1	T2	2xM	H2
B200-A	175	115	100	33	20/25	165

Gekapselte Schalter

sälzer

**Produktreihe
B200-A**

Gekapselte Schalter

Isolierstoffgehäuse

175 x 115 x 100 mm

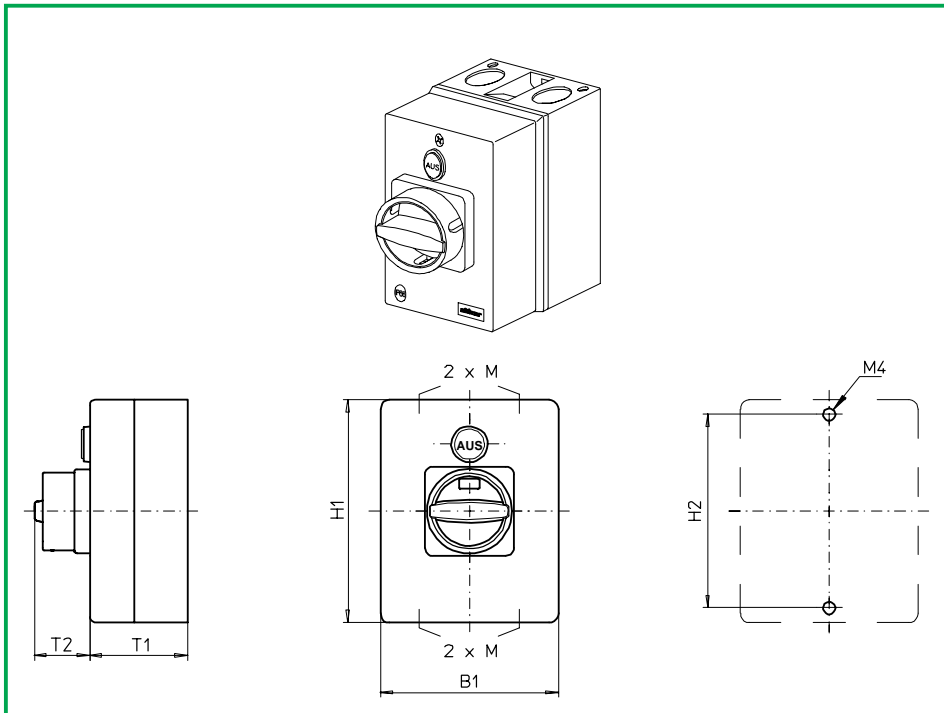
Deckelverriegelung
in EIN-Stellung

LED-Meldeleuchte weiß
"AUS", LED für 230 VAC

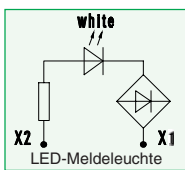
Kabeleinführungen

4 x M20/ M25

750N6 (IP66)



Komplettschalter	Pole	Produktreihe	Bemessungsdaten (IEC 60947)			Bestellnummer
			Betriebsstrom I_e	Betriebsleistung bei 380-440V		
			AC-21A A	AC-23A kW	AC-3 kW	
Hauptschalter Nullstellung verriegelbar bei 09h	3 ... 4	B200-A	50 63	18,5 22	15 18,5	B250 - 41 ... - 750N6 B263 - 41 ... - 750N6



Hinweis: Bei 3-poligen Schaltern werden die Schaltprogramme 41311, 41322 und 41331 genutzt, bei den 4-poligen Schaltern kommt das Schaltprogramm 41411 zur Anwendung. Der Hilfskontakt 21-22 (1 Öffner) ist für die LED-Meldeleuchte reserviert, die den ausgeschalteten Zustand der Hauptkontakte signalisiert.

SMD-Module zum Grundschaltermodul A02

Bauformmodul für Bauformen 750N6

B200-A

BFB2 - E7

Gehäusemodul für Bauform 750N6
Sperrkranz grau, Sperrgriff schwarz

PAH2 - 750N6

Hinweis für Bauform:

Max. Anschlussquerschnitt 16 mm² an N- und/oder PE-Gehäuseklemmen.

Abmessungen in mm

Produktreihen	H1	B1	T1	T2	2xM	H2
B200-A	175	115	100	33	20/25	165

Gekapselte Schalter

sälzer

**Produktreihe
B200-A**

Gekapselte Schalter

Isolierstoffgehäuse

175 x 115 x 100 mm

Deckelverriegelung
in EIN-Stellung

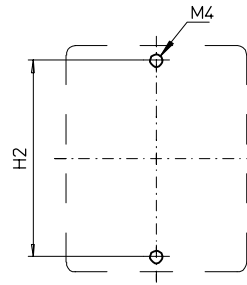
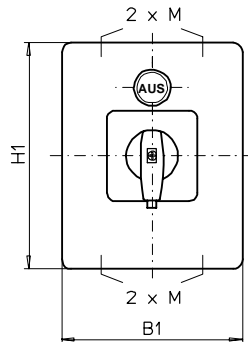
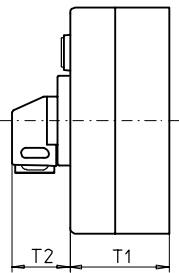
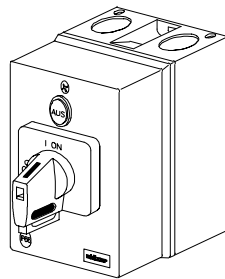
LED-Meldeleuchte weiß
"AUS", LED für 230 VAC

Kabeleinführungen

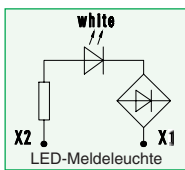
4 x M20/ M25

750V1 (IP66)

750V4 (IP66)



Komplettschalter	Pole	Produktreihe	Bemessungsdaten (IEC 60947)			Bestellnummer
			Betriebsstrom I_e	Betriebsleistung bei 380-440V		
			AC-21A A	AC-23A kW	AC-3 kW	
Hauptschalter Nullstellung verriegelbar bei 09h	3 ... 4	B200-A	50 63	18,5 22	15 18,5	B250 - 41 ... - 750V1 B263 - 41 ... - 750V1
Haupt-/ Notausschalter Nullstellung verriegelbar bei 09h	3 ... 4	B200-A	50 63	18,5 22	15 18,5	B250 - 41 ... - 750V4 B263 - 41 ... - 750V4



Hinweis: Bei 3-poligen Schaltern werden die Schaltprogramme 41311, 41322 und 41331 genutzt, bei den 4-poligen Schaltern kommt das Schaltprogramm 41411 zur Anwendung. Der Hilfskontakt 21-22 (1 Öffner) ist für die LED-Meldeleuchte reserviert, die den ausgeschalteten Zustand der Hauptkontakte signalisiert.

SMD-Module zum Grundschaltermodul A02

Bauformmodul für Bauformen 750V1/ 750V4	B200-A	BFB2 - E7
Gehäusemodul für Bauform 750V1		PAH2 - 750V1
Gehäusemodul für Bauform 750V4		PAH2 - 750V4
Schrifteinlage silber für Gehäusemodul 750V1		FAS4 - 9... (FA-Nummer)
Schrifteinlage gelb für Gehäusemodul 750V4		FBS4 - 9... (FA-Nummer)

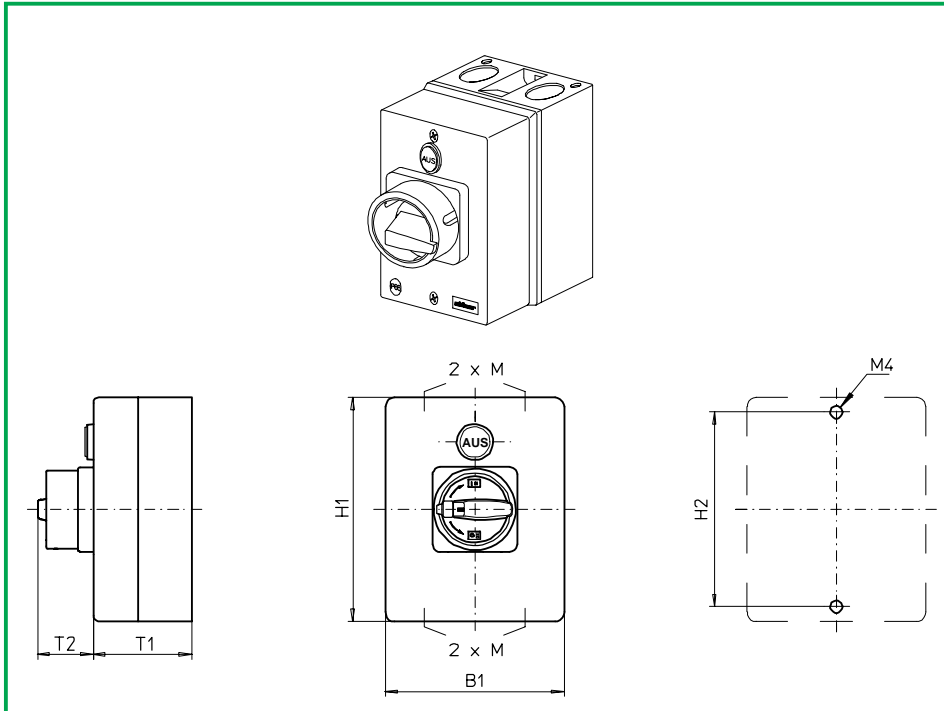
Hinweis für Bauform:
Max. Anschlussquerschnitt 16 mm² an N- und/oder PE-Gehäuseklemmen.

Abmessungen in mm

Produktreihen	H1	B1	T1	T2	2xM	H2
B200-A	175	115	100	39	20/25	165

Gekapselte Schalter

sälzer



**Produktreihe
B200-A**

Gekapselte Schalter

Isolierstoffgehäuse

175 x 115 x 100 mm

Deckelverriegelung
in EIN-Stellung

LED-Meldeleuchte weiß
"AUS", LED für 24 VDC

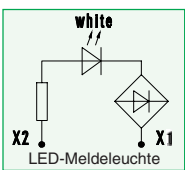
Kabeleinführungen

4 x M20/ M25

755M1 (IP66)

755M4 (IP66)

Komplettschalter	Pole	Produktreihe	Bemessungsdaten (IEC 60947)			Bestellnummer
			Betriebsstrom I_e	Betriebsleistung bei 380-440V		
			AC-21A A	AC-23A kW	AC-3 kW	
Hauptschalter Nullstellung verriegelbar bei 09h	3 ... 4	B200-A	50 63	18,5 22	15 18,5	B250 - 41 ... - 755M1 B263 - 41 ... - 755M1
Haupt-/ Notausschalter Nullstellung verriegelbar bei 09h	3 ... 4	B200-A	50 63	18,5 22	15 18,5	B250 - 41 ... - 755M4 B263 - 41 ... - 755M4



Hinweis: Bei 3-poligen Schaltern werden die Schaltprogramme 41311, 41322 und 41331 genutzt, bei den 4-poligen Schaltern kommt das Schaltprogramm 41411 zur Anwendung. Der Hilfskontakt 21-22 (1 Öffner) ist für die LED-Meldeleuchte reserviert, die den ausgeschalteten Zustand der Hauptkontakte signalisiert.

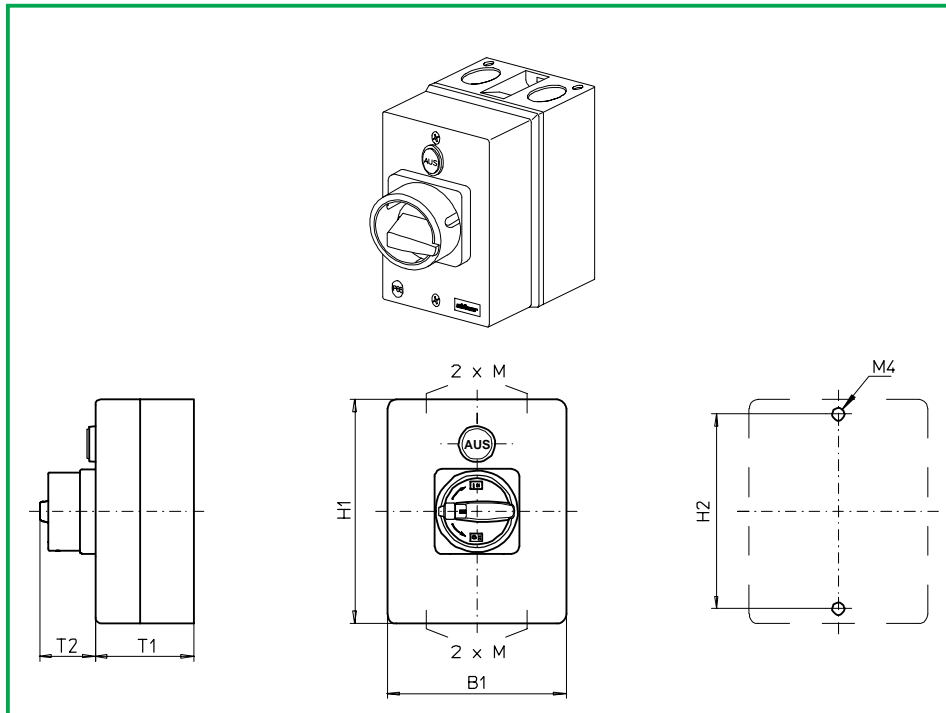
SMD-Module zum Grundschaltermodul A02			
Bauformmodul für Bauformen 755M1/ 755M4		B200-A	BFB2 - E7
Gehäusemodul für Bauform 755M1			PAH2 - 755M1
Gehäusemodul für Bauform 755M4			PAH2 - 755M4

Hinweis für Bauform:
Max. Anschlussquerschnitt 16 mm² an N- und/oder PE-Gehäuseklemmen.

Abmessungen in mm						
Produktreihen	H1	B1	T1	T2	2xM	H2
B200-A	175	115	100	38	20/25	165

Gekapselte Schalter

sälzer



**Produktreihe
B200-A**

Gekapselte Schalter

Isolierstoffgehäuse

175 x 115 x 100 mm

Deckelverriegelung
in EIN-Stellung

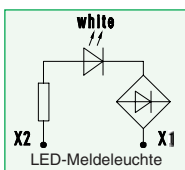
LED-Meldeleuchte weiß
"AUS", LED für 24 VDC

Kabeleinführungen

4 x M20/ M25

755M6 (IP66)

Komplettschalter	Pole	Produktreihe	Bemessungsdaten (IEC 60947)			Bestellnummer
			Betriebsstrom I_e	Betriebsleistung bei 380-440V		
			AC-21A A	AC-23A kW	AC-3 kW	
Hauptschalter Nullstellung verriegelbar bei 09h	3 ... 4	B200-A	50 63	18,5 22	15 18,5	B250 - 41 ... - 755M6 B263 - 41 ... - 755M6



Hinweis: Bei 3-poligen Schaltern werden die Schaltprogramme 41311, 41322 und 41331 genutzt, bei den 4-poligen Schaltern kommt das Schaltprogramm 41411 zur Anwendung. Der Hilfskontakt 21-22 (1 Öffner) ist für die LED-Meldeleuchte reserviert, die den ausgeschalteten Zustand der Hauptkontakte signalisiert.

SMD-Module zum Grundschaltermodul A02

Bauformmodul für Bauformen 755M6

B200-A

BFB2 - E7

Gehäusemodul für Bauform 755M6
Sperrkranz grau, Sperrgriff schwarz

PAH2 - 755M6

Hinweis für Bauform:

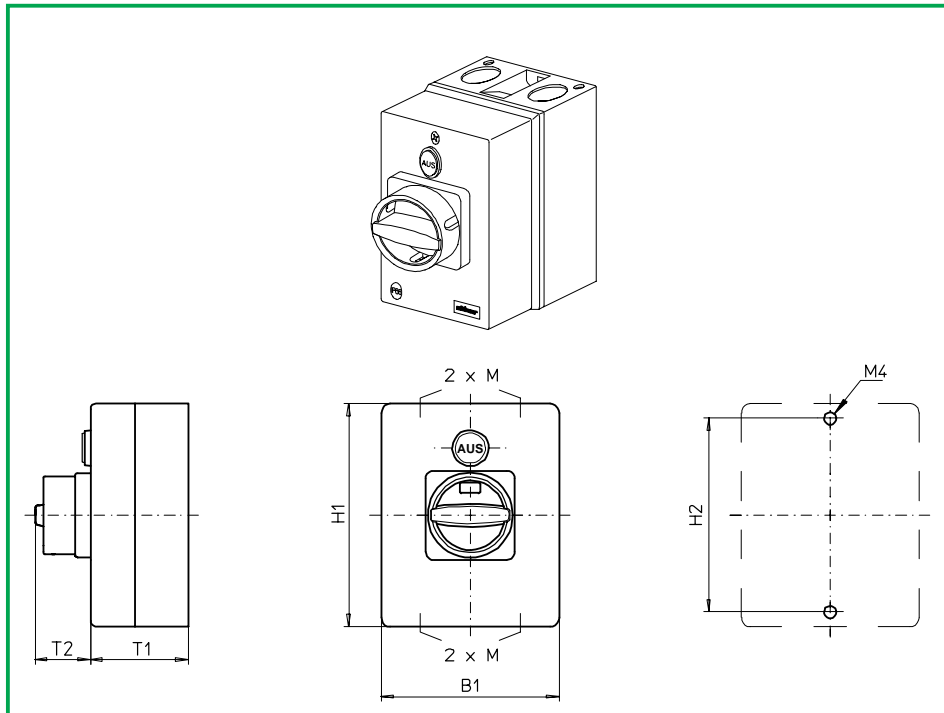
Max. Anschlussquerschnitt 16 mm² an N- und/oder PE-Gehäuseklemmen.

Abmessungen in mm

Produktreihen	H1	B1	T1	T2	2xM	H2
B200-A	175	115	100	38	20/25	165

Gekapselte Schalter

sälzer



**Produktreihe
B200-A**

Gekapselte Schalter

Isolierstoffgehäuse

175 x 115 x 100 mm

Deckelverriegelung
in EIN-Stellung

LED-Meldeleuchte weiß
"AUS", LED für 24 VDC

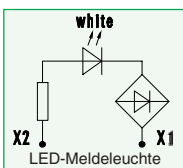
Kabeleinführungen

4 x M20/ M25

755N1 (IP66)

755N4 (IP66)

Komplettschalter	Pole	Produktreihe	Bemessungsdaten (IEC 60947)			Bestellnummer
			Betriebsstrom I_e	Betriebsleistung bei 380-440V		
			AC-21A A	AC-23A kW	AC-3 kW	
Hauptschalter Nullstellung verriegelbar bei 09h	3 ... 4	B200-A	50 63	18,5 22	15 18,5	B250 - 41 ... - 755N1 B263 - 41 ... - 755N1
Haupt-/ Notausschalter Nullstellung verriegelbar bei 09h	3 ... 4	B200-A	50 63	18,5 22	15 18,5	B250 - 41 ... - 755N4 B263 - 41 ... - 755N4



Hinweis: Bei 3-poligen Schaltern werden die Schaltprogramme 41311, 41322 und 41331 genutzt, bei den 4-poligen Schaltern kommt das Schaltprogramm 41411 zur Anwendung. Der Hilfskontakt 21-22 (1 Öffner) ist für die LED-Meldeleuchte reserviert, die den ausgeschalteten Zustand der Hauptkontakte signalisiert.

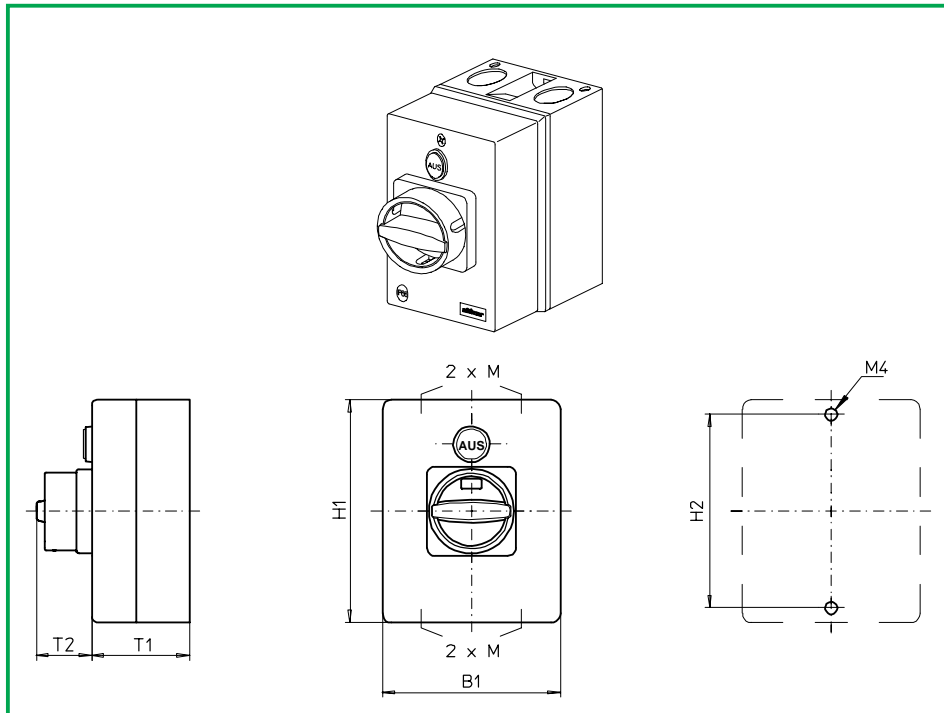
SMD-Module zum Grundschaltermodul A02			
Bauformmodul für Bauformen 755N1/ 755N4		B200-A	BFB2 - E7
Gehäusemodul für Bauform 755N1			PAH2 - 755N1
Gehäusemodul für Bauform 755N4			PAH2 - 755N4

Hinweis für Bauform:
Max. Anschlussquerschnitt 16 mm² an N- und/oder PE-Gehäuseklemmen.

Abmessungen in mm							
Produktreihen	H1	B1	T1	T2	2xM	H2	
B200-A	175	115	100	33	20/25	165	

Gekapselte Schalter

sälzer



**Produktreihe
B200-A**

Gekapselte Schalter

Isolierstoffgehäuse

175 x 115 x 100 mm

Deckelverriegelung
in EIN-Stellung

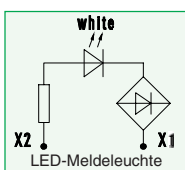
LED-Meldeleuchte weiß
"AUS", LED für 24 VDC

Kabeleinführungen

4 x M20/ M25

755N6 (IP66)

Komplettschalter	Pole	Produktreihe	Bemessungsdaten (IEC 60947)			Bestellnummer
			Betriebsstrom I_e	Betriebsleistung bei 380-440V		
			AC-21A A	AC-23A kW	AC-3 kW	
Hauptschalter Nullstellung verriegelbar bei 09h	3 ... 4	B200-A	50 63	18,5 22	15 18,5	B250 - 41 ... - 755N6 B263 - 41 ... - 755N6



Hinweis: Bei 3-poligen Schaltern werden die Schaltprogramme 41311, 41322 und 41331 genutzt, bei den 4-poligen Schaltern kommt das Schaltprogramm 41411 zur Anwendung. Der Hilfskontakt 21-22 (1 Öffner) ist für die LED-Meldeleuchte reserviert, die den ausgeschalteten Zustand der Hauptkontakte signalisiert.

SMD-Module zum Grundschaltermodul A02

Bauformmodul für Bauformen 755N6

B200-A

BFB2 - E7

Gehäusemodul für Bauform 755N6
Sperrkranz grau, Sperrgriff schwarz

PAH2 - 755N6

Hinweis für Bauform:

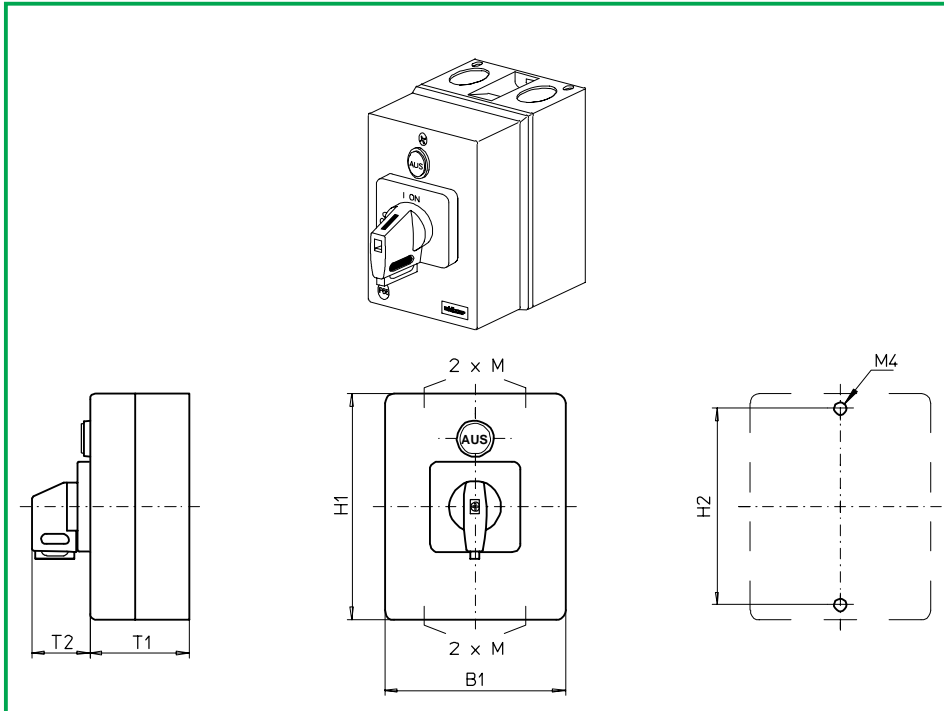
Max. Anschlussquerschnitt 16 mm² an N- und/oder PE-Gehäuseklemmen.

Abmessungen in mm

Produktreihen	H1	B1	T1	T2	2xM	H2
B200-A	175	115	100	33	20/25	165

Gekapselte Schalter

sälzer



**Produktreihe
B200-A**

Gekapselte Schalter

Isolierstoffgehäuse

175 x 115 x 100 mm

Deckelverriegelung
in EIN-Stellung

LED-Meldeleuchte weiß
"AUS", LED für 24 VDC

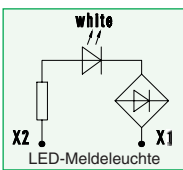
Kabeleinführungen

4 x M20/ M25

755V1 (IP66)

755V4 (IP66)

Komplettschalter	Pole	Produktreihe	Bemessungsdaten (IEC 60947)			Bestellnummer
			Betriebsstrom I_e	Betriebsleistung bei 380-440V		
			AC-21A A	AC-23A kW	AC-3 kW	
Hauptschalter Nullstellung verriegelbar bei 09h	3 ... 4	B200-A	50 63	18,5 22	15 18,5	B250 - 41 ... - 755V1 B263 - 41 ... - 755V1
Haupt-/ Notausschalter Nullstellung verriegelbar bei 09h	3 ... 4	B200-A	50 63	18,5 22	15 18,5	B250 - 41 ... - 755V4 B263 - 41 ... - 755V4



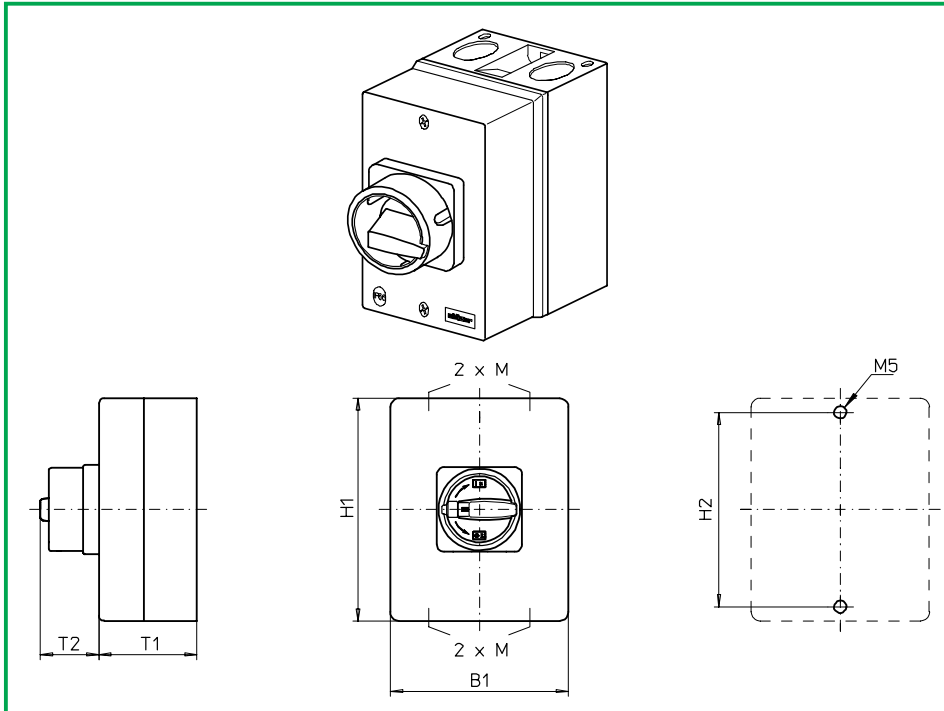
Hinweis: Bei 3-poligen Schaltern werden die Schaltprogramme 41311, 41322 und 41331 genutzt, bei den 4-poligen Schaltern kommt das Schaltprogramm 41411 zur Anwendung. Der Hilfskontakt 21-22 (1 Öffner) ist für die LED-Meldeleuchte reserviert, die den ausgeschalteten Zustand der Hauptkontakte signalisiert.

SMD-Module zum Grundschaltermodul A02			
Bauformmodul für Bauformen 755V1/ 755V4		B200-A	BFB2 - E7
Gehäusemodul für Bauform 755V1			PAH2 - 755V1
Gehäusemodul für Bauform 755V4			PAH2 - 755V4
Schrifteinlage silber für Gehäusemodul 755V1			FAS4 - 9... (FA-Nummer)
Schrifteinlage gelb für Gehäusemodul 755V4			FBS4 - 9... (FA-Nummer)
Hinweis für Bauform: Max. Anschlussquerschnitt 16 mm ² an N- und/oder PE-Gehäuseklemmen.			

Abmessungen in mm						
Produktreihen	H1	B1	T1	T2	2xM	H2
B200-A	175	115	100	39	20/25	165

Gekapselte Schalter

sälzer



**Produktreihe
B200-A**

Gekapselte Schalter

Isolierstoffgehäuse

250 x 160 x 120 mm

Deckelverriegelung
in Ein-Stellung

mit N- und PE-Klemmenblock

Kabeleinführungen

4 x M32/ M40

730M1 (IP66)

730M4 (IP66)

Komplettschalter	Pole	Produktreihe	Bemessungsdaten (IEC 60947)			Bestellnummer
			Betriebsstrom I_e	Betriebsleistung bei 380-440V		
			AC-21A A	AC-23A kW	AC-3 kW	
Hauptschalter Nullstellung verriegelbar bei 09h	3 ... 4	B200-A	50 63	18,5 22	15 18,5	B250 - 41 ... - 730M1 B263 - 41 ... - 730M1
Haupt-/ Notausschalter Nullstellung verriegelbar bei 09h	3 ... 4	B200-A	50 63	18,5 22	15 18,5	B250 - 41 ... - 730M4 B263 - 41 ... - 730M4
SMD-Module zum Grundschaltermodul A02						
Bauformmodul (Schaltermodul ED)			B200-A			BFD2 - ED
Gehäusemodul für Bauform 730M1						PAB2 - 730M1
Gehäusemodul für Bauform 730M4						PAB2 - 730M4
Abmessungen in mm						
Produktreihe	H1	B1	T1	T2	2xM	H2
B200-A	250	160	120	50	32/40	235

Gekapselte Schalter

sälzer

**Produktreihe
B200-A**

Gekapselte Schalter

Isolierstoffgehäuse

250 x 160 x 120 mm

Deckelverriegelung
in Ein-Stellung

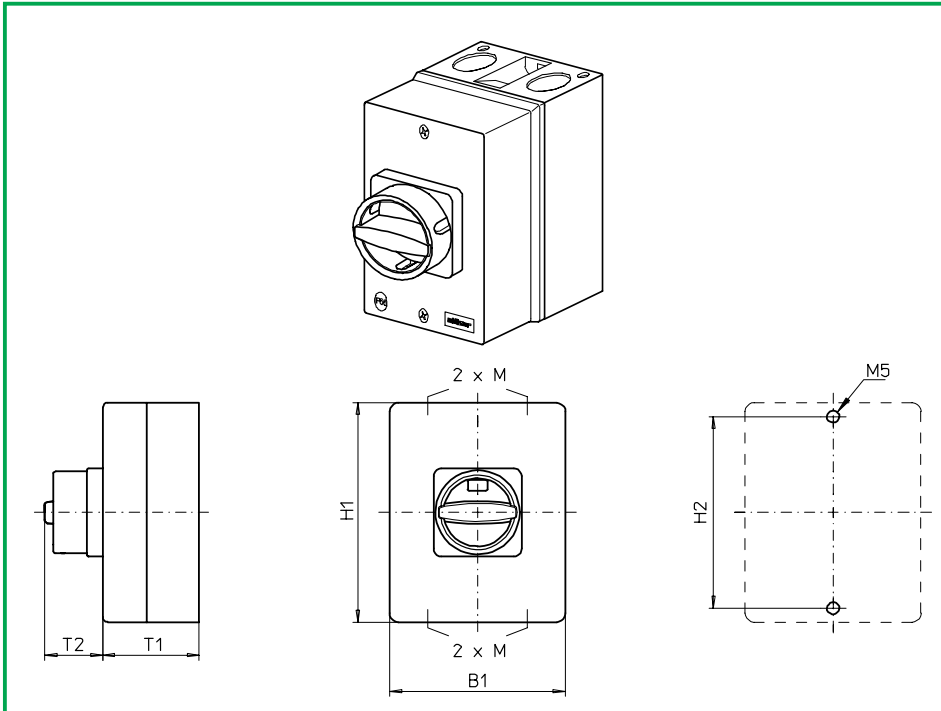
mit N- und PE-Klemmenblock

Kabeleinführungen

4 x M32/ M40

730N1 (IP66)

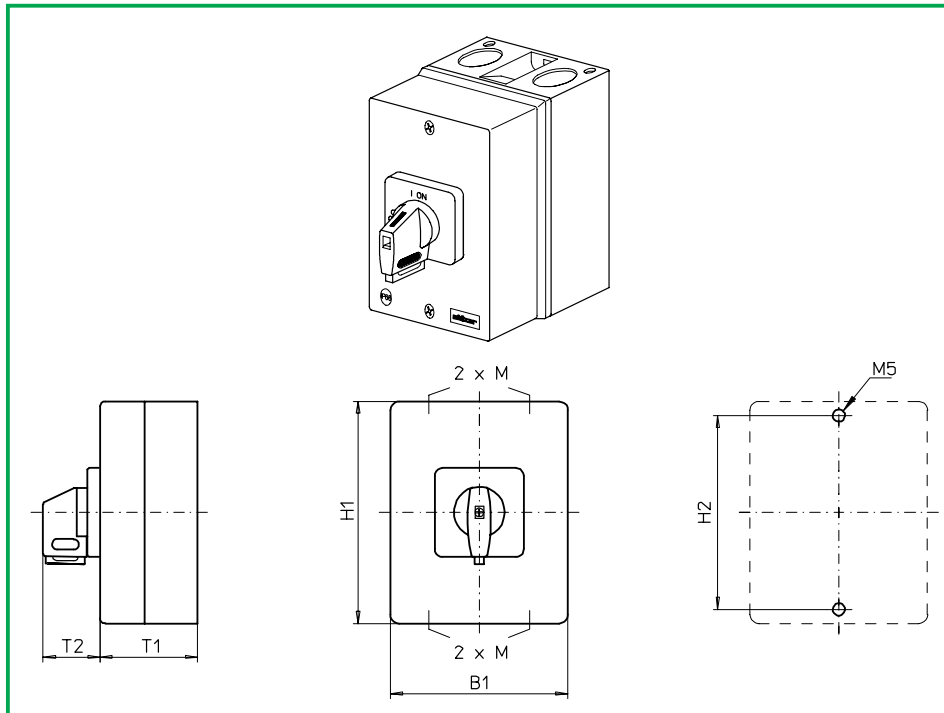
730N4 (IP66)



Komplettschalter	Pole	Produktreihe	Bemessungsdaten (IEC 60947)			Bestellnummer
			Betriebsstrom I_e	Betriebsleistung bei 380-440V		
			AC-21A A	AC-23A kW	AC-3 kW	
Hauptschalter Nullstellung verriegelbar bei 09h	3 ... 4	B200-A	50 63	18,5 22	15 18,5	B250 - 41 ... - 730N1 B263 - 41 ... - 730N1
Haupt-/ Notausschalter Nullstellung verriegelbar bei 09h	3 ... 4	B200-A	50 63	18,5 22	15 18,5	B250 - 41 ... - 730N4 B263 - 41 ... - 730N4
SMD-Module zum Grundschaltermodul A02						
Bauformmodul (Schaltermodul ED)			B200-A			BFD2 - ED
Gehäusemodul für Bauform 730N1						PAB2 - 730N1
Gehäusemodul für Bauform 730N4						PAB2 - 730N4
Abmessungen in mm						
Produktreihe	H1	B1	T1	T2	2xM	H2
B200-A	250	160	120	45	32/40	235

Gekapselte Schalter

sälzer



**Produktreihe
B200-A**

Gekapselte Schalter

Isolierstoffgehäuse

250 x 160 x 120 mm

Deckelverriegelung
in Ein-Stellung

mit N- und PE-Klemmenblock

Kabeleinführungen

4 x M32/ M40

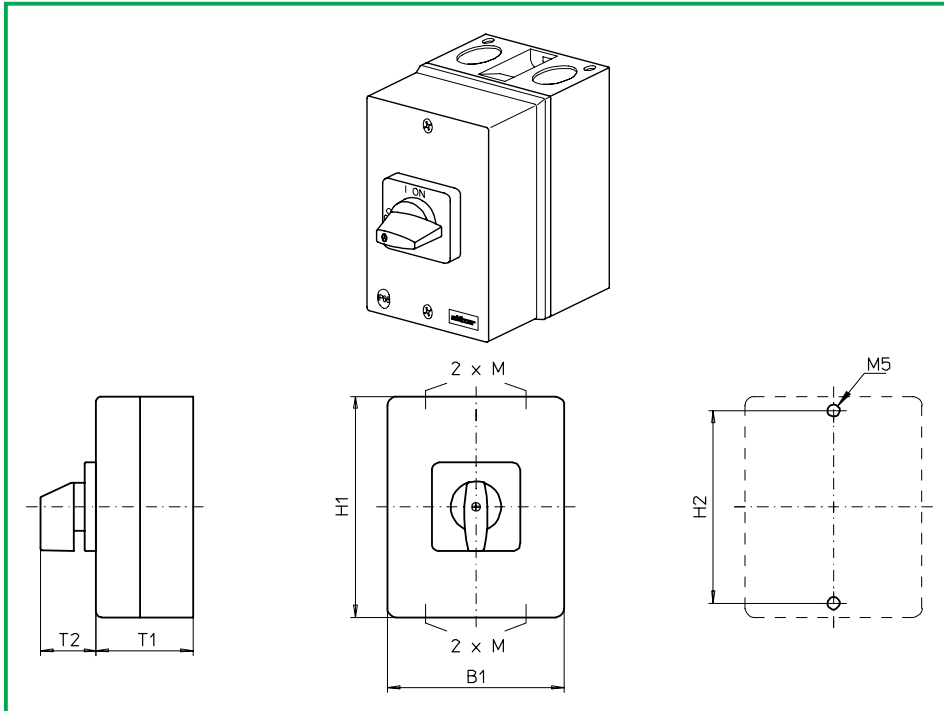
730V1 (IP66)

730V4 (IP66)

Komplettschalter	Pole	Produktreihe	Bemessungsdaten (IEC 60947)			Bestellnummer
			Betriebsstrom I_e	Betriebsleistung bei 380-440V		
			AC-21A A	AC-23A kW	AC-3 kW	
Hauptschalter Nullstellung verriegelbar bei 09h	3 ... 4	B200-A	50 63	18,5 22	15 18,5	B250 - 41 ... - 730V1 B263 - 41 ... - 730V1
Haupt-/ Notausschalter Nullstellung verriegelbar bei 09h	3 ... 4	B200-A	50 63	18,5 22	15 18,5	B250 - 41 ... - 730V4 B263 - 41 ... - 730V4
SMD-Module zum Grundschaltermodul A02						
Bauformmodul (Schaltermodul ED)			B200-A			BFD2 - ED
Gehäusemodul für Bauform 730V1						PAB2 - 730V1
Gehäusemodul für Bauform 730V4						PAB2 - 730V4
Schrifteinlage silber für Gehäusemodul 730V1						FAS4 - 9... (FA-Nummer)
Schrifteinlage gelb für Gehäusemodul 730V4						FBS4 - 9... (FA-Nummer)
Abmessungen in mm						
Produktreihe	H1	B1	T1	T2	2xM	H2
B200-A	250	160	120	39	32/40	235

Gekapselte Schalter

sälzer



**Produktreihe
B200-A**

Gekapselte Schalter

Isolierstoffgehäuse

250 x 160 x 120 mm

Deckelverriegelung
in Ein-Stellung

mit N- und PE-Klemmenblock

Kabeleinführungen

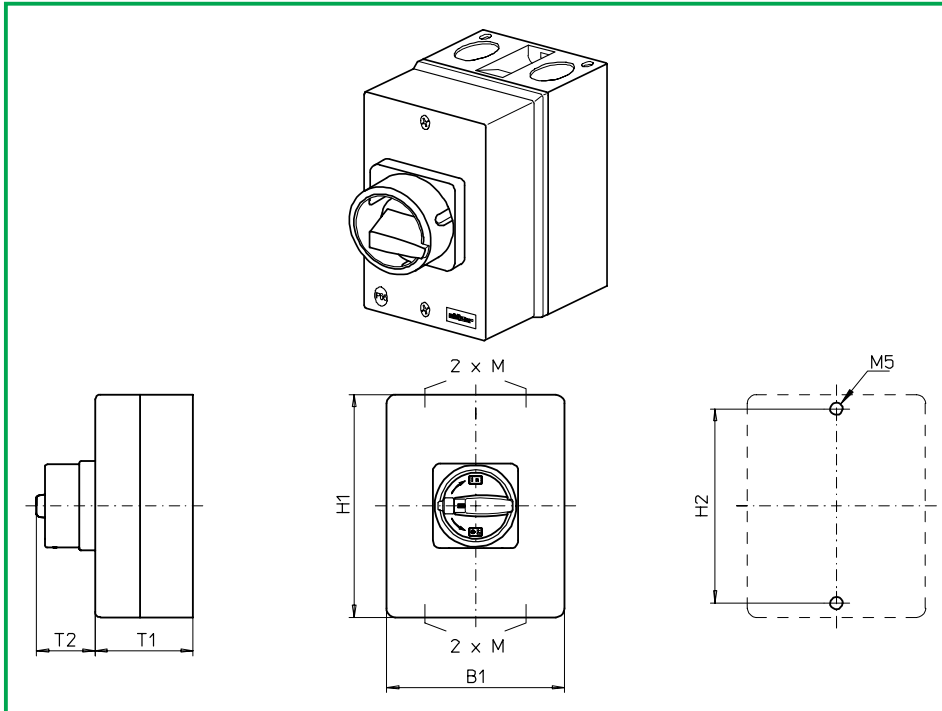
4 x M32/ M40

731M1 (IP66)

Komplettschalter	Pole	Produktreihe	Bemessungsdaten (IEC 60947)			Bestellnummer
			Betriebsstrom I_e	Betriebsleistung bei 380-440V		
			AC-21A A	AC-23A kW	AC-3 kW	
Ein-/ Ausschalter 90° Schaltwinkel	3 ... 4	B200-A	50 63	18,5 22	15 18,5	B250 - 41 ... - 731M1 B263 - 41 ... - 731M1
SMD-Module zum Grundschaltermodul A02						
Bauformmodul (Schaltermodul ED)			B200-A			BFD2 - ED
Gehäusemodul für Bauform 731M1						PAB2 - 731M1
Schrifteinlage silber für Gehäusemodul 731M1						FAS4 - 9... (FA-Nummer)
Abmessungen in mm						
Produktreihe	H1	B1	T1	T2	2xM	H2
B200-A	250	160	120	39	32/40	235

Gekapselte Schalter

sälzer



**Produktreihe
B200-A**

Gekapselte Schalter

Isolierstoffgehäuse
250 x 160 x 120 mm

Deckelverriegelung
in Ein-Stellung

mit PE-Klemmenblock

Kabeleinführungen
4 x M32/ M40

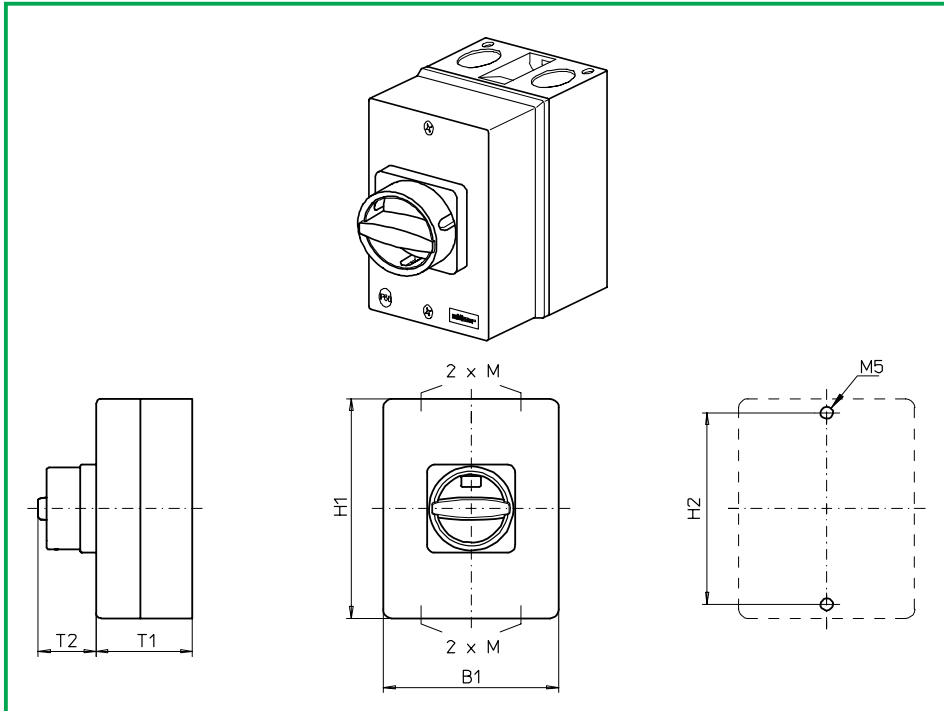
735M1 (IP66)

735M4 (IP66)

Komplettschalter	Pole	Produktreihe	Bemessungsdaten (IEC 60947)			Bestellnummer
			Betriebsstrom I_e	Betriebsleistung bei 380-440V		
			AC-21A A	AC-23A kW	AC-3 kW	
Hauptschalter Nullstellung verriegelbar bei 09h	3 ... 4	B200-A	50 63	18,5 22	15 18,5	B250 - 41 ... - 735M1 B263 - 41 ... - 735M1
Haupt-/ Notausschalter Nullstellung verriegelbar bei 09h	3 ... 4	B200-A	50 63	18,5 22	15 18,5	B250 - 41 ... - 735M4 B263 - 41 ... - 735M4
SMD-Module zum Grundschaltermodul A02						
Bauformmodul (Schaltermodul ED)			B200-A			BFD2 - ED
Gehäusemodul für Bauform 735M1						PAB2 - 735M1
Gehäusemodul für Bauform 735M4						PAB2 - 735M4
Abmessungen in mm						
Produktreihe	H1	B1	T1	T2	2xM	H2
B200-A	250	160	120	50	32/40	235

Gekapselte Schalter

sälzer



**Produktreihe
B200-A**

Gekapselte Schalter

Isolierstoffgehäuse

250 x 160 x 120 mm

Deckelverriegelung

in Ein-Stellung

mit PE-Klemmenblock

Kabeleinführungen

4 x M32/ M40

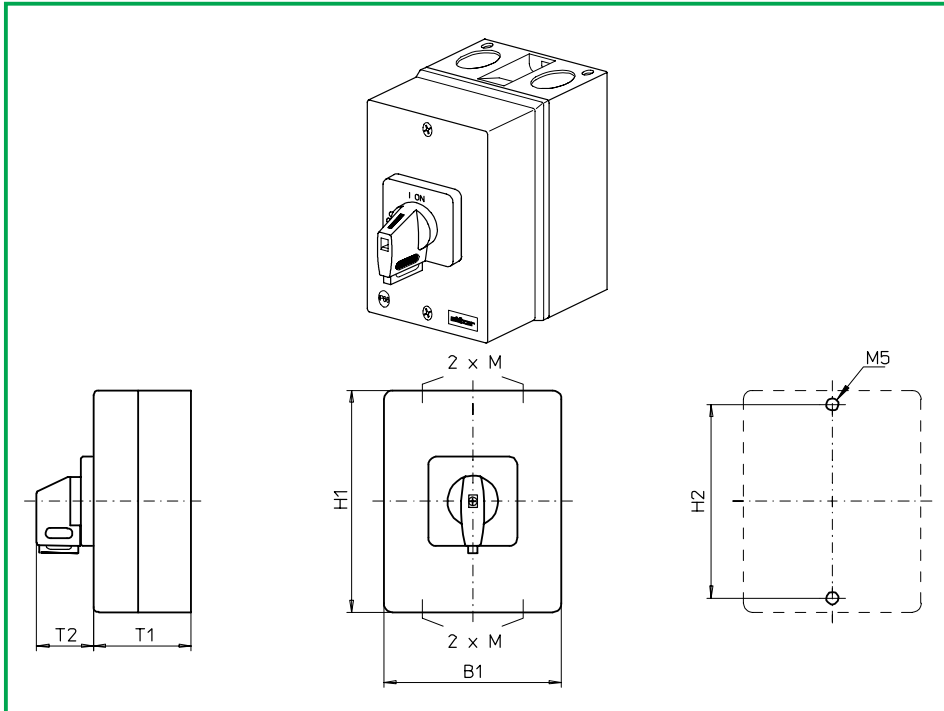
735N1 (IP66)

735N4 (IP66)

Komplettschalter	Pole	Produktreihe	Bemessungsdaten (IEC 60947)			Bestellnummer
			Betriebsstrom I_e	Betriebsleistung bei 380-440V		
			AC-21A A	AC-23A kW	AC-3 kW	
Hauptschalter Nullstellung verriegelbar bei 09h	3 ... 4	B200-A	50 63	18,5 22	15 18,5	B250 - 41 ... - 735N1 B263 - 41 ... - 735N1
Haupt-/ Notausschalter Nullstellung verriegelbar bei 09h	3 ... 4	B200-A	50 63	18,5 22	15 18,5	B250 - 41 ... - 735N4 B263 - 41 ... - 735N4
SMD-Module zum Grundschaltermodul A02						
Bauformmodul (Schaltermodul ED)			B200-A			BFD2 - ED
Gehäusemodul für Bauform 735N1						PAB2 - 735N1
Gehäusemodul für Bauform 735N4						PAB2 - 735N4
Abmessungen in mm						
Produktreihe	H1	B1	T1	T2	2xM	H2
B200-A	250	160	120	45	32/40	235

Gekapselte Schalter

sälzer



**Produktreihe
B200-A**

Gekapselte Schalter

Isolierstoffgehäuse

250 x 160 x 120 mm

Deckelverriegelung
in Ein-Stellung

mit PE-Klemmenblock

Kabeleinführungen

4 x M32/ M40

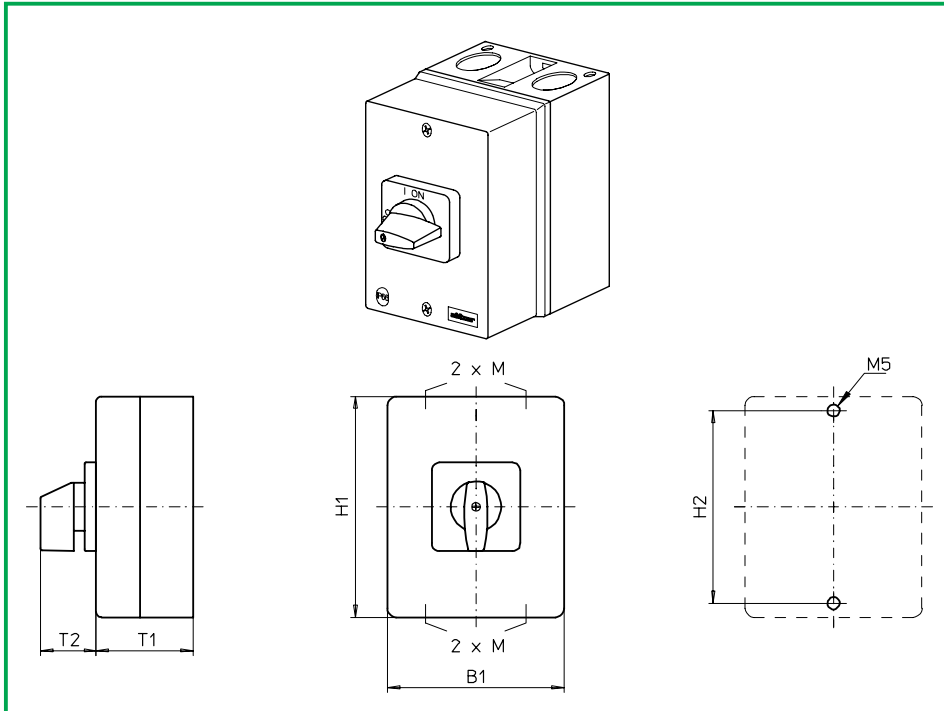
735V1 (IP66)

735V4 (IP66)

Komplettschalter	Pole	Produktreihe	Bemessungsdaten (IEC 60947)			Bestellnummer
			Betriebsstrom I_e	Betriebsleistung bei 380-440V		
			AC-21A A	AC-23A kW	AC-3 kW	
Hauptschalter Nullstellung verriegelbar bei 09h	3 ... 4	B200-A	50 63	18,5 22	15 18,5	B250 - 41 ... - 735V1 B263 - 41 ... - 735V1
Haupt-/ Notausschalter Nullstellung verriegelbar bei 09h	3 ... 4	B200-A	50 63	18,5 22	15 18,5	B250 - 41 ... - 735V4 B263 - 41 ... - 735V4
SMD-Module zum Grundschaltermodul A02						
Bauformmodul (Schaltermodul ED)			B200-A			BFD2 - ED
Gehäusemodul für Bauform 735V1						PAB2 - 735V1
Gehäusemodul für Bauform 735V4						PAB2 - 735V4
Schrifteinlage silber für Gehäusemodul 735V1						FAS4 - 9... (FA-Nummer)
Schrifteinlage gelb für Gehäusemodul 735V4						FBS4 - 9... (FA-Nummer)
Abmessungen in mm						
Produktreihe	H1	B1	T1	T2	2xM	H2
B200-A	250	160	120	39	32/40	235

Gekapselte Schalter

sälzer



**Produktreihe
B200-A**

Gekapselte Schalter

Isolierstoffgehäuse

250 x 160 x 120 mm

Deckelverriegelung
in Ein-Stellung

mit PE-Klemmenblock

Kabeleinführungen

4 x M32/ M40

736M1 (IP66)

Komplettschalter	Pole	Produktreihe	Bemessungsdaten (IEC 60947)			Bestellnummer
			Betriebsstrom I_e	Betriebsleistung bei 380-440V		
			AC-21A A	AC-23A kW	AC-3 kW	
Ein-/ Ausschalter 90° Schaltwinkel	3 ... 4	B200-A	50 63	18,5 22	15 18,5	B250 - 41 ... - 736M1 B263 - 41 ... - 736M1
SMD-Module zum Grundschaltermodul A02						
Bauformmodul (Schaltermodul ED)			B200-A			BFD2 - ED
Gehäusemodul für Bauform 736M1						PAB2 - 736M1
Schrifteinlage silber für Gehäusemodul 736M1						FAS4 - 9... (FA-Nummer)
Abmessungen in mm						
Produktreihe	H1	B1	T1	T2	2xM	H2
B200-A	250	160	120	39	32/40	235

Gekapselte Schalter

sälzer

**Produktreihe
B200-D**

Gekapselte Schalter

Isolierstoffgehäuse

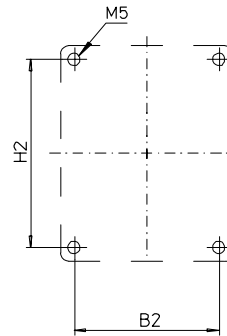
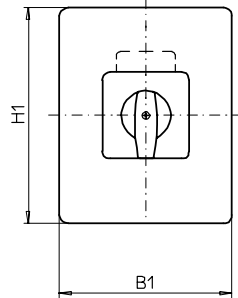
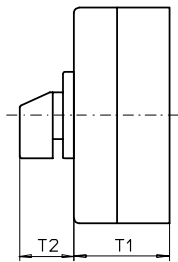
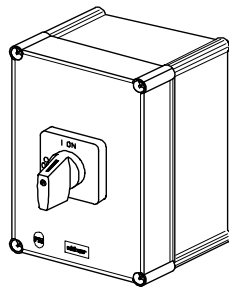
280 x 190 x 130 mm

Deckelverriegelung
in EIN-Stellung

mit 2 PE-Klemmen
ohne N-Klemme

Kabeleinführungen
ohne

741M1 (IP66)



Komplettschalter	Pole	Produktreihe	Bemessungsdaten (IEC 60947)			Bestellnummer
			Betriebsstrom I_e	Betriebsleistung bei 380-440V		
			AC-21A A	AC-23A kW	AC-3 kW	
Ein-/ Ausschalter 90° Schaltwinkel	6	B200-D	50 63	18,5 22	15 18,5	B250 - 41 ... - 741M1 B263 - 41 ... - 741M1

SMD-Module zum Grundschaltermodul A02

Bauformmodul für Bauform 741M1	B200-D	BFB2 - E6
Gehäusemodul für Bauform 741M1		PAB2 - 741M1
Schrifteinlage silber für Gehäusemodul 741M1		FAS4 - 9... (FA-Nummer)

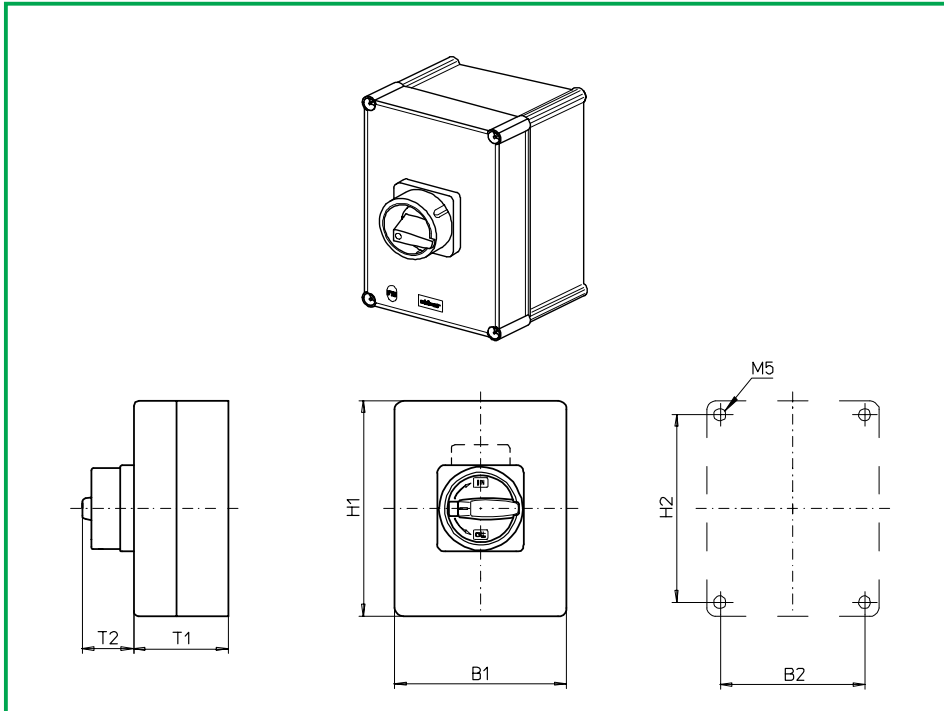
Hinweis für Bauform:
Max. Anschlussquerschnitt 16 mm² an N- und/oder PE-Gehäuseklemmen.

Abmessungen in mm

Produktreihe	H1	B1	T1	T2	H2	B2
B200-D	280	190	130	39	254	164

Gekapselte Schalter

sälzer



**Produktreihe
B200-D**

Gekapselte Schalter

Isolierstoffgehäuse

280 x 190 x 130 mm

Deckelverriegelung
in EIN-Stellung

mit 2 PE-Klemmen
ohne N-Klemme

**Kabeleinführungen
ohne**

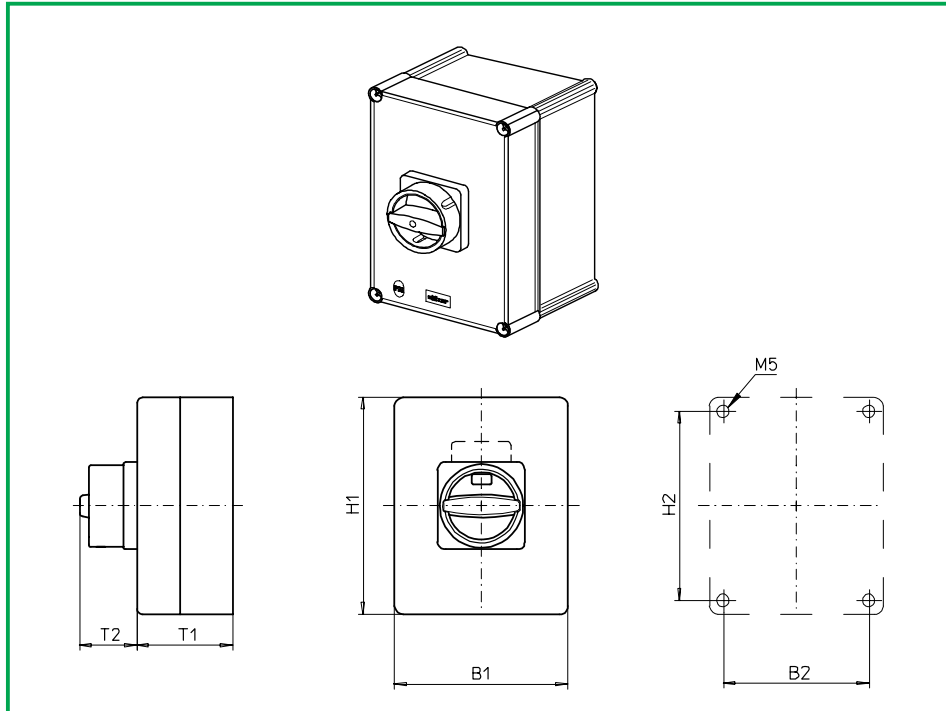
740M1 (IP66)

740M4 (IP66)

Komplettschalter	Pole	Produktreihe	Bemessungsdaten (IEC 60947)			Bestellnummer
			Betriebsstrom I_e	Betriebsleistung bei 380-440V		
			AC-21A A	AC-23A kW	AC-3 kW	
Hauptschalter Nullstellung verriegelbar bei 09h	6	B200-D	50 63	18,5 22	15 18,5	B250 - 41 ... - 740M1 B263 - 41 ... - 740M1
Haupt-/ Notausschalter Nullstellung verriegelbar bei 09h	6	B200-D	50 63	18,5 22	15 18,5	B250 - 41 ... - 740M4 B263 - 41 ... - 740M4
SMD-Module zum Grundschaltermodul A02						
Bauformmodul für Bauformen 740M1/ 740M4			B200-D			BFB2 - E6
Gehäusemodul für Bauform 740M1						PAB2 - 740M1
Gehäusemodul für Bauform 740M4						PAB2 - 740M4
Hinweis für Bauform: Max. Anschlussquerschnitt 16 mm ² an N- und/oder PE-Gehäuseklemmen.						
Abmessungen in mm						
Produktreihe	H1	B1	T1	T2	H2	B2
B200-D	280	190	130	50	254	164

Gekapselte Schalter

sälzer



**Produktreihe
B200-D**

Gekapselte Schalter

Isolierstoffgehäuse

280 x 190 x 130 mm

Deckelverriegelung
in EIN-Stellung

mit 2 PE-Klemmen
ohne N-Klemme

Kabeleinführungen
ohne

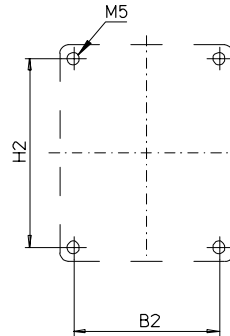
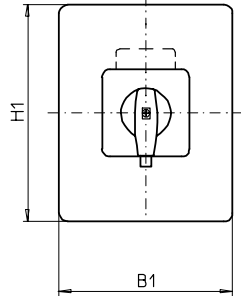
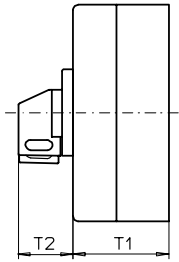
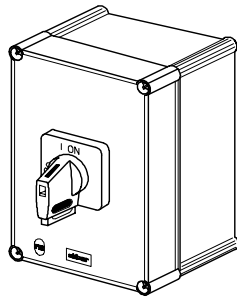
740N1 (IP66)

740N4 (IP66)

Komplettschalter	Pole	Produktreihe	Bemessungsdaten (IEC 60947)			Bestellnummer
			Betriebsstrom I_e	Betriebsleistung bei 380-440V		
			AC-21A A	AC-23A kW	AC-3 kW	
Hauptschalter Nullstellung verriegelbar bei 09h	6	B200-D	50 63	18,5 22	15 18,5	B250 - 41 ... - 740N1 B263 - 41 ... - 740N1
Haupt-/ Notausschalter Nullstellung verriegelbar bei 09h	6	B200-D	50 63	18,5 22	15 18,5	B250 - 41 ... - 740N4 B263 - 41 ... - 740N4
SMD-Module zum Grundschaltermodul A02						
Bauformmodul für Bauformen 740N1/ 740N4			B200-D			BFB2 - E6
Gehäusemodul für Bauform 740N1						PAB2 - 740N1
Gehäusemodul für Bauform 740N4						PAB2 - 740N4
Hinweis für Bauform: Max. Anschlussquerschnitt 16 mm ² an N- und/oder PE-Gehäuseklemmen.						
Abmessungen in mm						
Produktreihe	H1	B1	T1	T2	H2	B2
B200-D	280	190	130	45	254	164

Gekapselte Schalter

sälzer



**Produktreihe
B200-D**

Gekapselte Schalter

Isolierstoffgehäuse

280 x 190 x 130 mm

Deckelverriegelung
in EIN-Stellung

mit 2 PE-Klemmen
ohne N-Klemme

**Kabeleinführungen
ohne**

740V1 (IP66)

740V4 (IP66)

Komplettschalter	Pole	Produktreihe	Bemessungsdaten (IEC 60947)			Bestellnummer
			Betriebsstrom I_e	Betriebsleistung bei 380-440V		
			AC-21A A	AC-23A kW	AC-3 kW	
Hauptschalter Nullstellung verriegelbar bei 09h	6	B200-D	50 63	18,5 22	15 18,5	B250 - 41 ... - 740V1 B263 - 41 ... - 740V1
Haupt-/ Notausschalter Nullstellung verriegelbar bei 09h	6	B200-D	50 63	18,5 22	15 18,5	B250 - 41 ... - 740V4 B263 - 41 ... - 740V4
SMD-Module zum Grundschaltermodul A02						
Bauformmodul für Bauform 740V1/ 740V4				B200-D		BFB2 - E6
Gehäusemodul für Bauform 740V1						PAB2 - 740V1
Gehäusemodul für Bauform 740V4						PAB2 - 740V4
Schrifteinlage silber für Gehäusemodul 740V1						FAS4 - 9... (FA-Nummer)
Schrifteinlage gelb für Gehäusemodul 740V4						FBS4 - 9... (FA-Nummer)
Hinweis für Bauform: Max. Anschlussquerschnitt 16 mm ² an N- und/oder PE-Gehäuseklemmen.						
Abmessungen in mm						
Produktreihe	H1	B1	T1	T2	H2	B2
B200-D	280	190	130	39	254	164

Gekapselte Schalter

sälzer

**Produktreihe
B200-E**

Gekapselte Schalter

Isolierstoffgehäuse

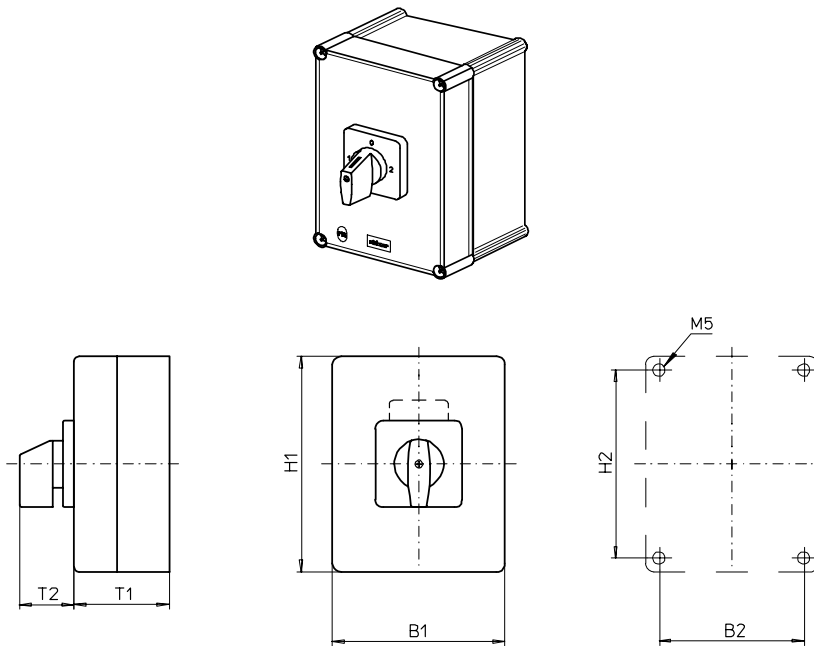
280 x 190 x 130 mm

Deckelverriegelung
in EIN-Stellung

mit 2 PE-Klemmen
ohne N-Klemme

Kabeleinführungen
ohne

742M1 (IP66)



Komplettschalter	Pole	Produktreihe	Bemessungsdaten (IEC 60947)			Bestellnummer
			Betriebsstrom I_e	Betriebsleistung bei 380-440V		
			AC-21A A	AC-23A kW	AC-3 kW	
Umschalter mit Nullstellung 90° Schaltwinkel	3	B200-E	50 63	18,5 22	15 18,5	B250 - 71 ... - 742M1 B263 - 71 ... - 742M1

SMD-Module zum Grundschaltermodul A02

Bauformmodul für Bauform 742M1	B200-E	BFB2 - E6
Gehäusemodul für Bauform 742M1		PAB2 - 742M1
Schrifteinlage silber für Gehäusemodul 742M1		FAS4 - 9... (FA-Nummer)

Hinweis für Bauform:
Max. Anschlussquerschnitt 16 mm² an N- und/oder PE-Gehäuseklemmen.

Abmessungen in mm

Produktreihe	H1	B1	T1	T2	H2	B2
B200-E	280	190	130	39	254	164

Gekapselte Schalter

sälzer

**Produktreihe
B200-E**

Gekapselte Schalter

Isolierstoffgehäuse

280 x 190 x 130 mm

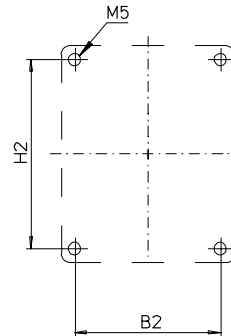
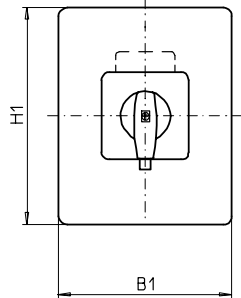
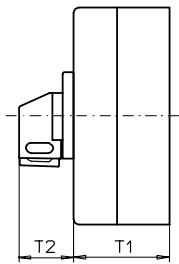
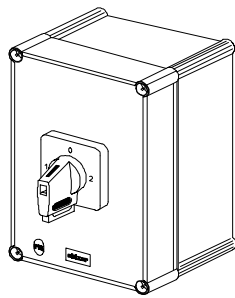
Deckelverriegelung
in EIN-Stellung

mit 2 PE-Klemmen
ohne N-Klemme

Kabeleinführungen
ohne

742V1 (IP66)

743V1 (IP66)



Komplettschalter	Pole	Produktreihe	Bemessungsdaten (IEC 60947)			Bestellnummer
			Betriebsstrom I_e	Betriebsleistung bei 380-440V		
			AC-21A A	AC-23A kW	AC-3 kW	
Umschalter mit Nullstellung 90° Schaltwinkel Nullstellung verriegelbar bei 12h	3	B200-E	50 63	18,5 22	15 18,5	B250 - 71 ... - 742V1 B263 - 71 ... - 742V1
Umschalter mit Nullstellung 90° Schaltwinkel 3 Stellungen verriegelbar (09h/ 12h/ 03h)	3	B200-E	50 63	18,5 22	15 18,5	B250 - 71 ... - 743V1 B263 - 71 ... - 743V1

SMD-Module zum Grundschaltermodul A02

Bauformmodul für Bauformen 742V1/ 743V1

B200-E

BFB2 - E6

Gehäusemodul für Bauform 742V1
Gehäusemodul für Bauform 743V1

PAB2 - 742V1
PAB2 - 743V1

Schrifteinlage silber für Gehäusemodule 742V1/ 743V1

FAS4 - 9... (FA-Nummer)

Hinweis für Bauform:

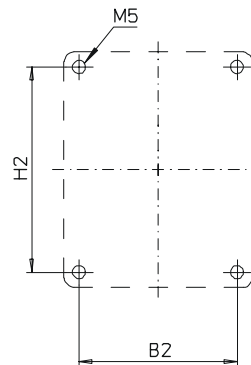
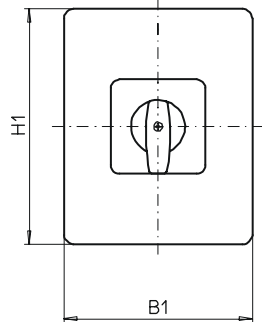
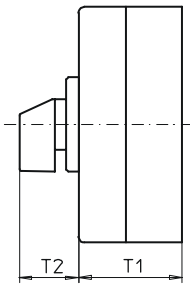
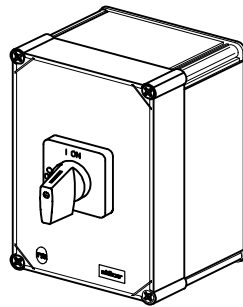
Max. Anschlussquerschnitt 16 mm² an N- und/oder PE-Gehäuseklemmen.

Abmessungen in mm

Produktreihe	H1	B1	T1	T2	H2	B2
B200-E	280	190	130	39	254	164

Gekapselte Schalter

sälzer



**Produktreihen
B200-D/ -E**

Gekapselte Schalter

Isolierstoffgehäuse
320 x 220 x 180 mm

Deckelverriegelung
in EIN-Stellung

Kabeleinführungen
Flanschplatten

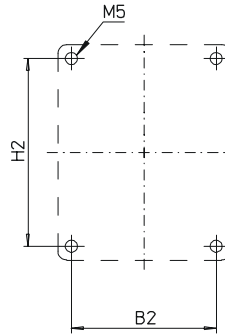
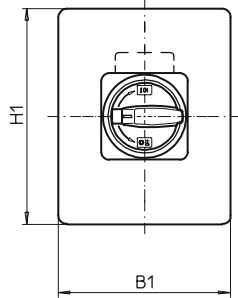
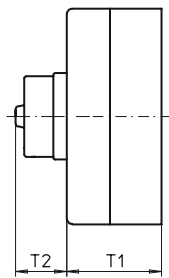
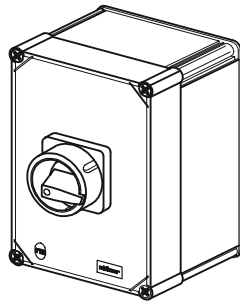
976M1 (IP66)

978M1 (IP66)

Komplettschalter	Pole	Produktreihe	Bemessungsdaten (IEC 60947)			Bestellnummer
			Betriebsstrom I_e	Betriebsleistung bei 380-440V		
			AC-21A A	AC-23A kW	AC-3 kW	
Ein-/ Ausschalter 90° Schaltwinkel	6 ... 8	B200-D	50	18,5	15	B250 - 41 ... - 976M1
			63	22	18,5	B263 - 41 ... - 976M1
Umschalter mit Nullstellung 90° Schaltwinkel	3 ... 4	B200-E	50	18,5	15	B250 - 71 ... - 978M1
			63	22	18,5	B263 - 71 ... - 978M1
SMD-Module zum Grundschaltermodul A02						
Bauformmodul (Schaltermodul ED)			B200-D			BFE2 - ED
Bauformmodul (Schaltermodul ED)			B200-E			BFF2 - ED
Gehäusemodul für Bauform 978M1			B200-D			PAB2 - 978M1
Gehäusemodul für Bauform 976M1			B200-E			PAB2 - 976M1
Schrifteinlage silber für Gehäusemodul 976M1/ 978M1			B200-E/ -D			FAS6 - 9 ... (FA-Nummer)
Abmessungen in mm						
Produktreihen	H1	B1	T1	T2	H2	B2
B200-D	320	220	180	52	293	193
B200-E	320	220	180	52	293	193

Gekapselte Schalter

sälzer



**Produktreihe
B200-D**

Gekapselte Schalter

Isolierstoffgehäuse
320 x 220 x 180 mm

Deckelverriegelung
in EIN-Stellung

Kabeleinführungen
Flanschplatten

977M1 (IP66)

977M4 (IP66)

Komplettschalter	Pole	Produktreihe	Bemessungsdaten (IEC 60947)			Bestellnummer
			Betriebsstrom I_e	Betriebsleistung bei 380-440V		
			AC-21A A	AC-23A kW	AC-3 kW	
Hauptschalter Nullstellung verriegelbar bei 09h	6 ... 8	B200-D	50	18,5	15	B250 - 41 ... - 977M1
			63	22	18,5	B263 - 41 ... - 977M1
Haupt-/ Notausschalter Nullstellung verriegelbar bei 09h	6 ... 8	B200-D	50	18,5	15	B250 - 41 ... - 977M4
			63	22	18,5	B263 - 41 ... - 977M4
SMD-Module zum Grundschaltermodul A02						
Bauformmodul (Schaltermodul ED)			B200-D			BFE2 - ED
Gehäusemodul für Bauform 977M1						PAB2 - 977M1
Gehäusemodul für Bauform 977M4						PAB2 - 977M4
Abmessungen in mm						
Produktreihen	H1	B1	T1	T2	H2	B2
B200-D	320	220	180	50	293	193

Gekapselte Schalter

sälzer

**Produktreihe
B200-D**

Gekapselte Schalter

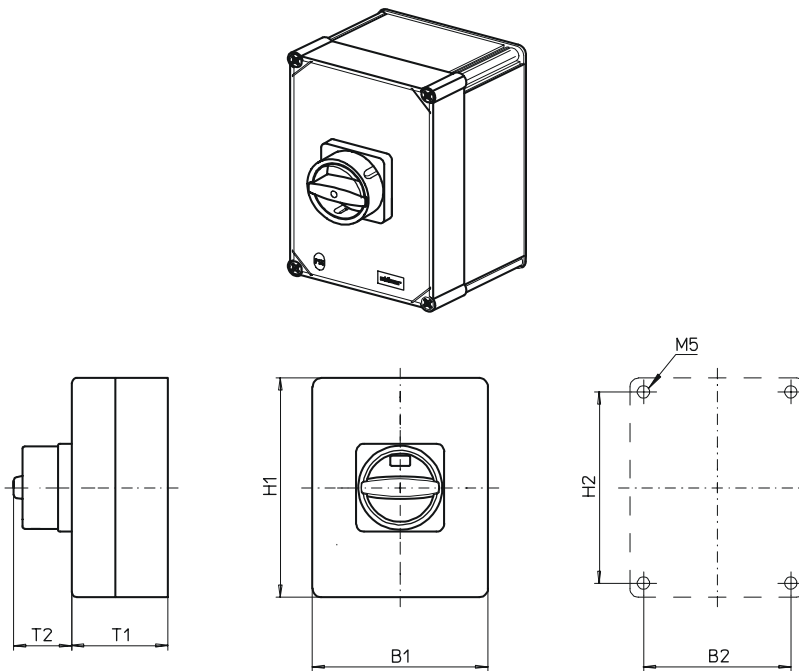
Isolierstoffgehäuse
320 x 220 x 180 mm

Deckelverriegelung
in EIN-Stellung

Kabeleinführungen
Flanschplatten

977N1 (IP66)

977N4 (IP66)



Komplettschalter	Pole	Produktreihe	Bemessungsdaten (IEC 60947)			Bestellnummer
			Betriebsstrom I_e	Betriebsleistung bei 380-440V		
			AC-21A A	AC-23A kW	AC-3 kW	
Hauptschalter Nullstellung verriegelbar bei 09h	6 ... 8	B200-D	50 63	18,5 22	15 18,5	B250 - 41 ... - 977N1 B263 - 41 ... - 977N1
Haupt-/ Notausschalter Nullstellung verriegelbar bei 09h	6 ... 8	B200-D	50 63	18,5 22	15 18,5	B250 - 41 ... - 977N4 B263 - 41 ... - 977N4

SMD-Module zum Grundschaltermodul A02

Bauformmodul (Schaltermodul ED)

B200-D

BFE2 - ED

Gehäusemodul für Bauform 977N1
Gehäusemodul für Bauform 977N4

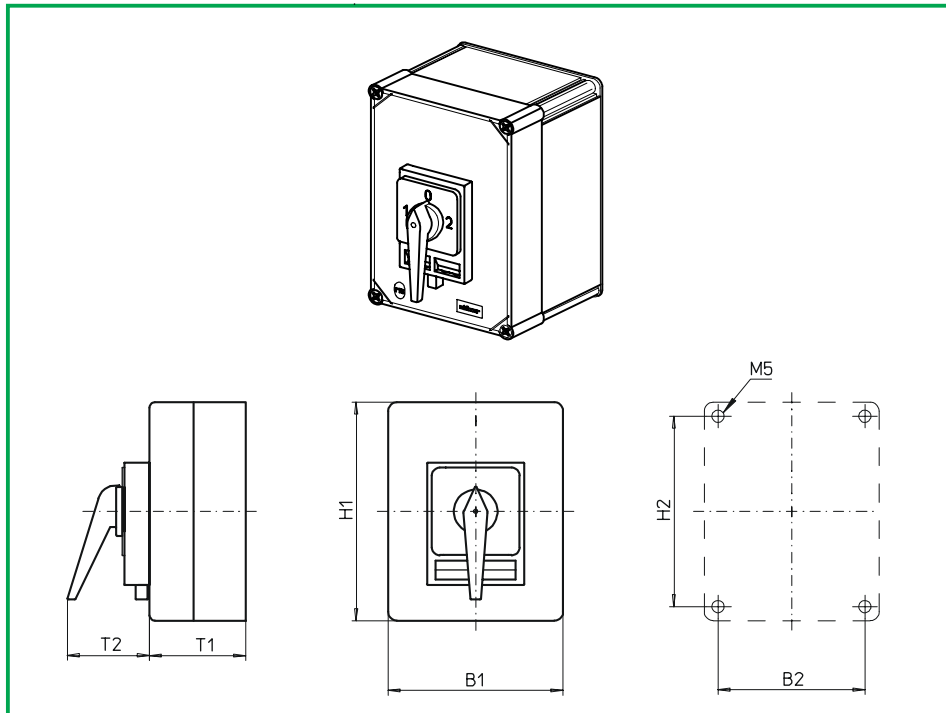
PAB2 - 977N1
PAB2 - 977N4

Abmessungen in mm

Produktreihen	H1	B1	T1	T2	H2	B2
B200-D	320	220	180	45	293	193

Gekapselte Schalter

sälzer



**Produktreihe
B200-E**

Gekapselte Schalter

Isolierstoffgehäuse
320 x 220 x 180 mm

Deckelverriegelung
in EIN-Stellung

Kabeleinführungen
Flanschplatten

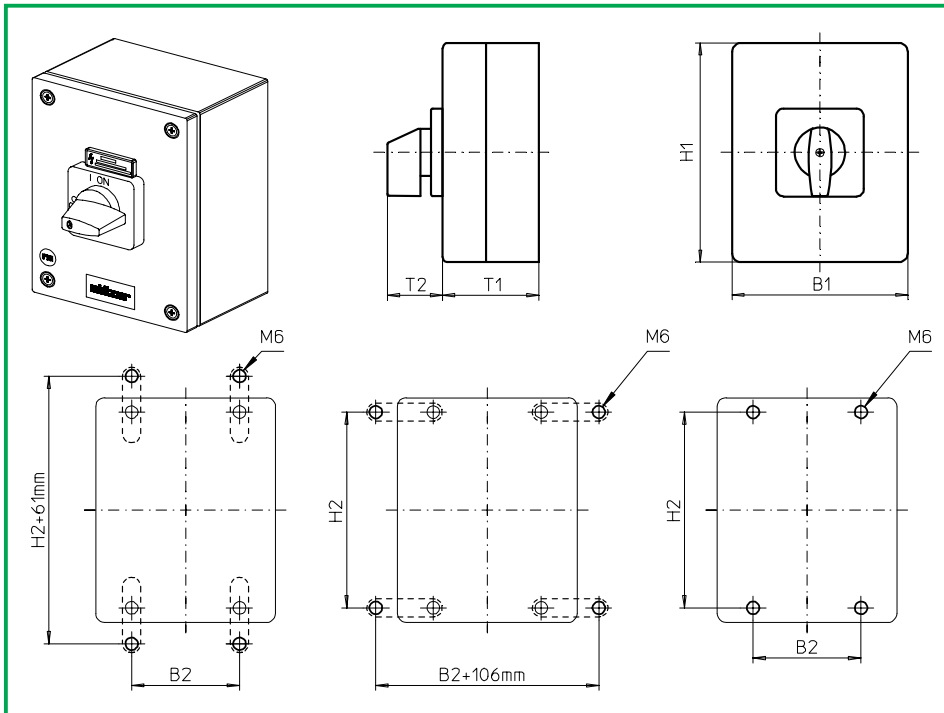
976H1 (IP66)

979H1 (IP66)

Komplettschalter	Pole	Produktreihe	Bemessungsdaten (IEC 60947)			Bestellnummer
			Betriebsstrom I_e	Betriebsleistung bei 380-440V		
			AC-21A A	AC-23A kW	AC-3 kW	
Umschalter mit Nullstellung 90° Schaltwinkel Nullstellung verriegelbar bei 12h	3 ... 4	B200-E	50 63	18,5 22	15 18,5	B250 - 71 ... - 976H1 B263 - 71 ... - 976H1
Umschalter mit Nullstellung 90° Schaltwinkel 3 Stellungen verriegelbar (09h/ 12h/ 03h)	3 ... 4	B200-E	50 63	18,5 22	15 18,5	B250 - 71 ... - 979H1 B263 - 71 ... - 979H1
SMD-Module zum Grundschaltermodul A02						
Bauformmodul für Bauform 976H1/979H1				B200-E		BFF2 - ED
Gehäusemodul für Bauform 976H1 Gehäusemodul für Bauform 979H1						PAB2 - 976H1 PAB2 - 979H1
Schrifteinlage silber für Gehäusemodul 976H1/979H1						FAS6 - 9 ... (FA-Nummer)
Abmessungen in mm						
Produktreihen	H1	B1	T1	T2	H2	B2
B200-E	320	220	180	83	293	193

Gekapselte Schalter

sälzer



**Produktreihe
B200-A**

Gekapselte Schalter

**Stahlgehäuse
pulverbeschichtet**

200 x 150 x 120 mm

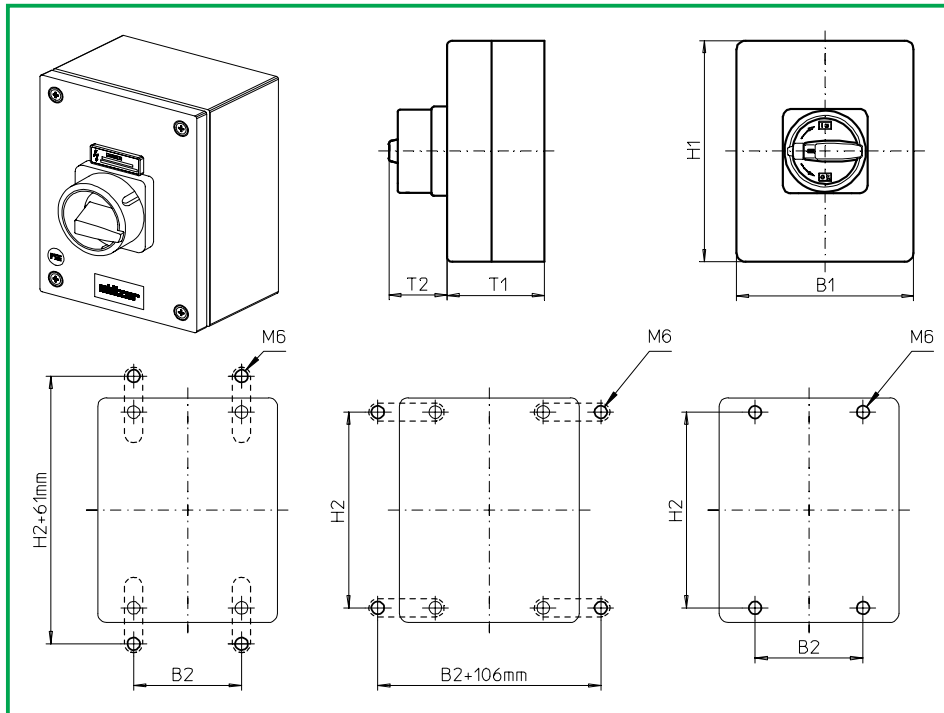
mit Deckelverriegelung
in Ein-Stellung

086M1 (IP66)

Komplettschalter	Pole	Produktreihen	Bemessungsdaten (IEC 60947)			Bestellnummer
			Betriebsstrom I_e	Betriebsleistung bei 380-440V		
			AC-21A A	AC-23A kW	AC-3 kW	
Ein-/ Ausschalter 90° Schaltwinkel	3 ... 4	B200-A	50 63	18,5 22	15 18,5	B250 - 41 ... - 086M1 B263 - 41 ... - 086M1
SMD-Module zum Grundschaltermodul A02						
Bauformmodul (Schaltermodul ED)			B200-A			BFD2 - ED
Gehäusemodul für Bauform 086M1						SAB2 - 086M1
Schrifteinlage silber für Gehäusemodul 086M1						FAS4 - 9... (FA-Nummer)
Befestigungslaschen zur Außenbefestigung der Gehäusemodule SA (1 Set) (Bei Bedarf bitte gesondert bestellen - siehe Zubehör Seite D5-1)						SAX1
Abmessungen in mm						
Produktreihen	H1	B1	T1	T2	H2	B2
B200-A	200	150	120	39	182	85

Gekapselte Schalter

sälzer



**Produktreihe
B200-A**

Gekapselte Schalter

**Stahlgehäuse
pulverbeschichtet**

200 x 150 x 120 mm

mit Deckelverriegelung
in Ein-Stellung

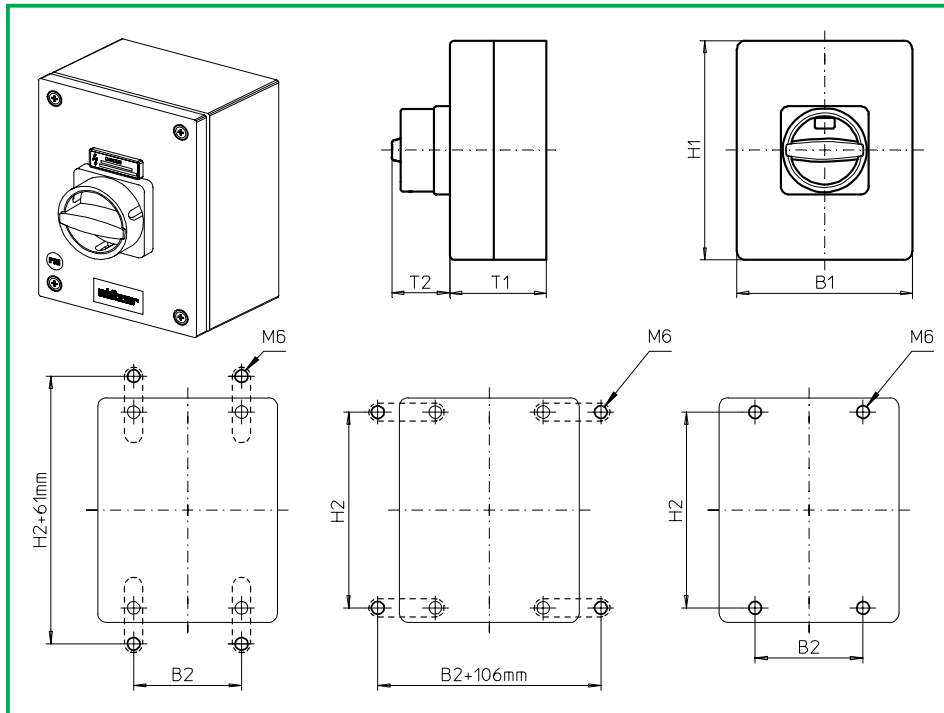
087M1 (IP66)

087M4 (IP66)

Komplettschalter	Pole	Produktreihen	Bemessungsdaten (IEC 60947)			Bestellnummer
			Betriebsstrom I_e	Betriebsleistung bei 380-440V		
			AC-21A A	AC-23A kW	AC-3 kW	
Hauptschalter Nullstellung verriegelbar bei 09h	3 ... 4	B200-A	50 63	18,5 22	15 18,5	B250 - 41 ... - 087M1 B263 - 41 ... - 087M1
Haupt-/ Notausschalter Nullstellung verriegelbar bei 09h	3 ... 4	B200-A	50 63	18,5 22	15 18,5	B250 - 41 ... - 087M4 B263 - 41 ... - 087M4
Realisierbare Schaltprogramme: 3-polig 41300 , 41311, 41320 4-polig 41400 , 41411 und 41420						
SMD-Module zum Grundschaltermodul A02						
Bauformmodul (Schaltermodul ED)			B200-A			BFD2 - ED
Gehäusemodul für Bauformen 087M1						SAB2 - 087M1
Gehäusemodul für Bauformen 087M4						SAB2 - 087M4
Befestigungslaschen zur Außenbefestigung der Gehäusemodule SA (1 Set) (Bei Bedarf bitte gesondert bestellen - siehe Zubehör Seite D5-1)						SAX1
Abmessungen in mm						
Produktreihen	H1	B1	T1	T2	H2	B2
B200-A	200	150	120	38	182	85

Gekapselte Schalter

sälzer



**Produktreihe
B200-A**

Gekapselte Schalter

**Stahlgehäuse
pulverbeschichtet**

200 x 150 x 120 mm

mit Deckelverriegelung
in Ein-Stellung

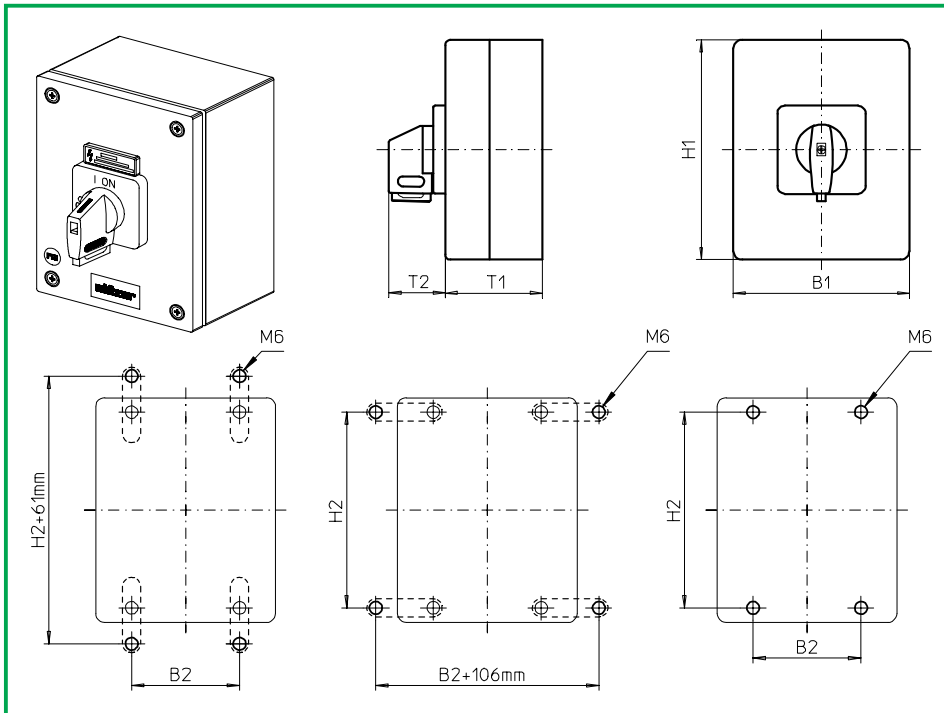
087N1 (IP66)

087N4 (IP66)

Komplettschalter	Pole	Produktreihen	Bemessungsdaten (IEC 60947)			Bestellnummer
			Betriebsstrom I_e	Betriebsleistung bei 380-440V		
			AC-21A A	AC-23A kW	AC-3 kW	
Hauptschalter Nullstellung verriegelbar bei 09h	3 ... 4	B200-A	50 63	18,5 22	15 18,5	B250 - 41 ... - 087N1 B263 - 41 ... - 087N1
Haupt-/ Notausschalter Nullstellung verriegelbar bei 09h	3 ... 4	B200-A	50 63	18,5 22	15 18,5	B250 - 41 ... - 087N4 B263 - 41 ... - 087N4
Realisierbare Schaltprogramme: 3-polig 41300 , 41311, 41320 4-polig 41400 , 41411 und 41420						
SMD-Module zum Grundschaltermodul A02						
Bauformmodul (Schaltermodul ED)			B200-A			BFD2 - ED
Gehäusemodul für Bauformen 087N1						SAB2 - 087N1
Gehäusemodul für Bauformen 087N4						SAB2 - 087N4
Befestigungslaschen zur Außenbefestigung der Gehäusemodule SA (1 Set) (Bei Bedarf bitte gesondert bestellen - siehe Zubehör Seite D5-1)						SAX1
Abmessungen in mm						
Produktreihen	H1	B1	T1	T2	H2	B2
B200-A	200	150	120	33	182	85

Gekapselte Schalter

sälzer



**Produktreihe
B200-A**

Gekapselte Schalter

**Stahlgehäuse
pulverbeschichtet**

200 x 150 x 120 mm

mit Deckelverriegelung
in Ein-Stellung

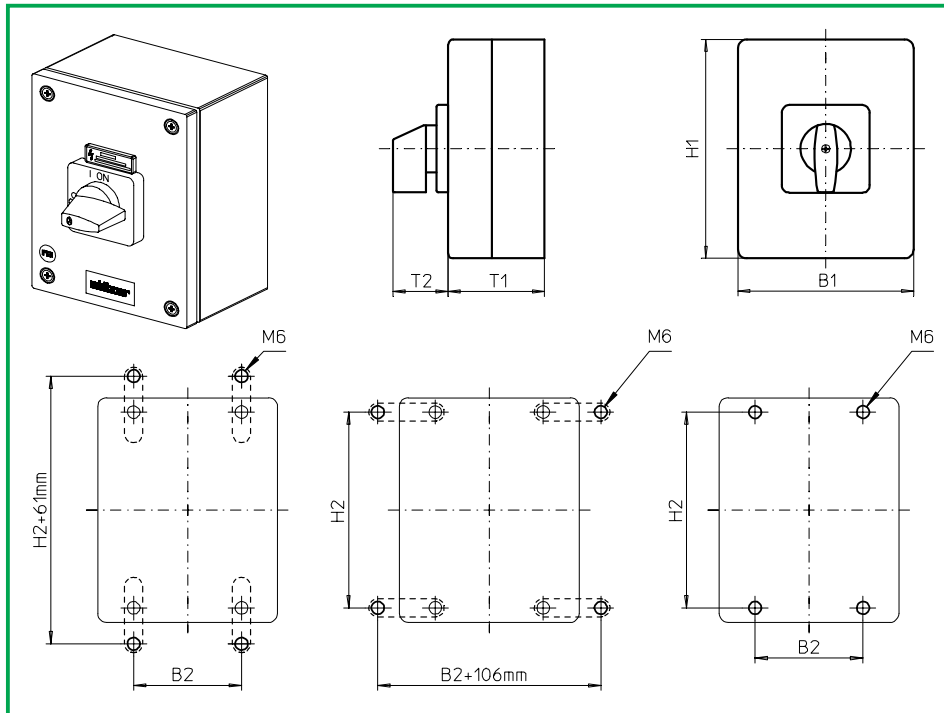
087V1 (IP66)

087V4 (IP66)

Komplettschalter	Pole	Produktreihen	Bemessungsdaten (IEC 60947)			Bestellnummer
			Betriebsstrom I_e	Betriebsleistung bei 380-440V		
			AC-21A A	AC-23A kW	AC-3 kW	
Hauptschalter Nullstellung verriegelbar bei 09h	3 ... 4	B200-A	50 63	18,5 22	15 18,5	B250 - 41 ... - 087V1 B263 - 41 ... - 087V1
Haupt-/ Notausschalter Nullstellung verriegelbar bei 09h	3 ... 4	B200-A	50 63	18,5 22	15 18,5	B250 - 41 ... - 087V4 B263 - 41 ... - 087V4
Realisierbare Schaltprogramme: 3-polig 41300 , 41311, 41320 4-polig 41400 , 41411 und 41420						
SMD-Module zum Grundschaltermodul A02						
Bauformmodul (Schaltermodul ED)			B200-A		BFD2 - ED	
Gehäusemodul für Bauformen 087V1 Gehäusemodul für Bauformen 087V4					SAB2 - 087V1 SAB2 - 087V4	
Schrifteinlage silber für Gehäusemodul 087V1 Schrifteinlage gelb für Gehäusemodul 087V4					FAS4 - 9... (FA-Nummer) FBS4 - 9... (FA-Nummer)	
Befestigungslaschen zur Außenbefestigung der Gehäusemodule SA (1 Set) (Bei Bedarf bitte gesondert bestellen - siehe Zubehör Seite D5-1)					SAX1	
Abmessungen in mm						
Produktreihen	H1	B1	T1	T2	H2	B2
B200-A	200	150	120	39	182	85

Gekapselte Schalter

sälzer



**Produktreihen
B200-D/ -E**

Gekapselte Schalter

**Stahlgehäuse
pulverbeschichtet**

300 x 250 x 150 mm

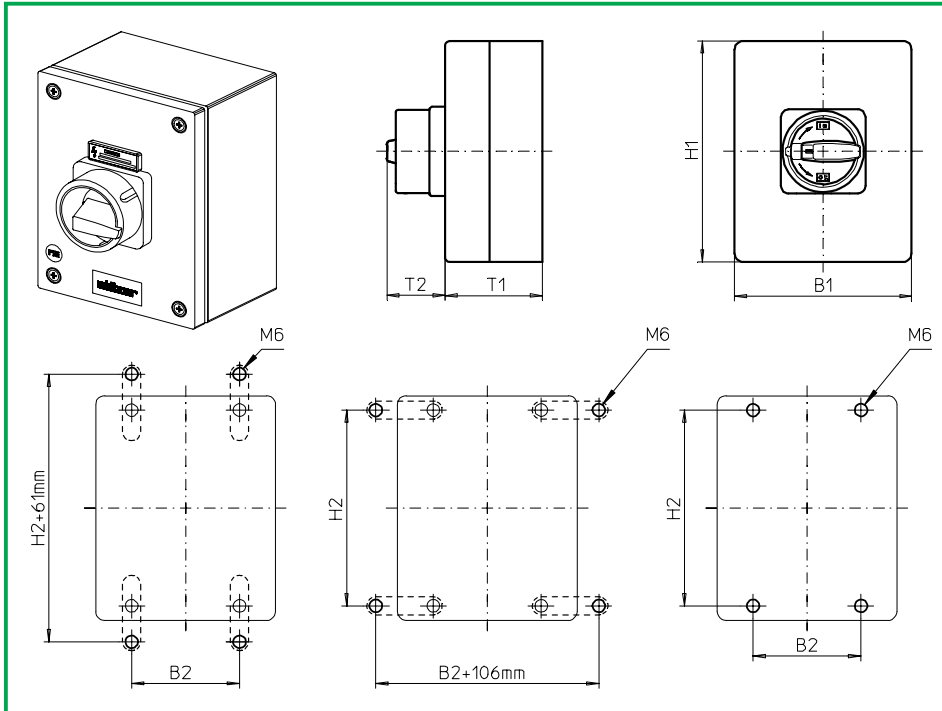
mit Deckelverriegelung
in Ein-Stellung

186M1 (IP66)

Komplettschalter	Pole	Produktreihen	Bemessungsdaten (IEC 60947)			Bestellnummer
			Betriebsstrom I_e	Betriebsleistung bei 380-440V		
			AC-21A A	AC-23A kW	AC-3 kW	
Ein-/ Ausschalter 90° Schaltwinkel	6 ... 8	B200-D	50 63	18,5 22	15 18,5	B250 - 41 ... -186M1 B263 - 41 ... -186M1
Umschalter mit Nullstellung 90° Schaltwinkel	3 ... 4	B200-E	50 63	18,5 22	15 18,5	B250 - 71 ... -186M1 B263 - 71 ... -186M1
SMD-Module zum Grundschaltermodul A02						
Bauformmodul (Schaltermodul ED)			B200-D			BFE2 - ED
Bauformmodul (Schaltermodul ED)			B200-E			BFF2 - ED
Gehäusemodul für Bauform 186M1			B200-D/ -E			SAB2 - 186M1
Schrifteinlage silber für Gehäusemodul 186M1			B200-D/ -E			FAS6 - 9... (FA-Nummer)
Befestigungslaschen zur Außenbefestigung der Gehäusemodule SA (1 Set) (Bei Bedarf bitte gesondert bestellen - siehe Zubehör Seite D5-1)						SAX1
Abmessungen in mm						
Produktreihen	H1	B1	T1	T2	H2	B2
B200-D/ -E	300	250	150	52	282	185

Gekapselte Schalter

sälzer



**Produktreihe
B200-D**

Gekapselte Schalter

**Stahlgehäuse
pulverbeschichtet**

300 x 250 x 150 mm

mit Deckelverriegelung
in Ein-Stellung

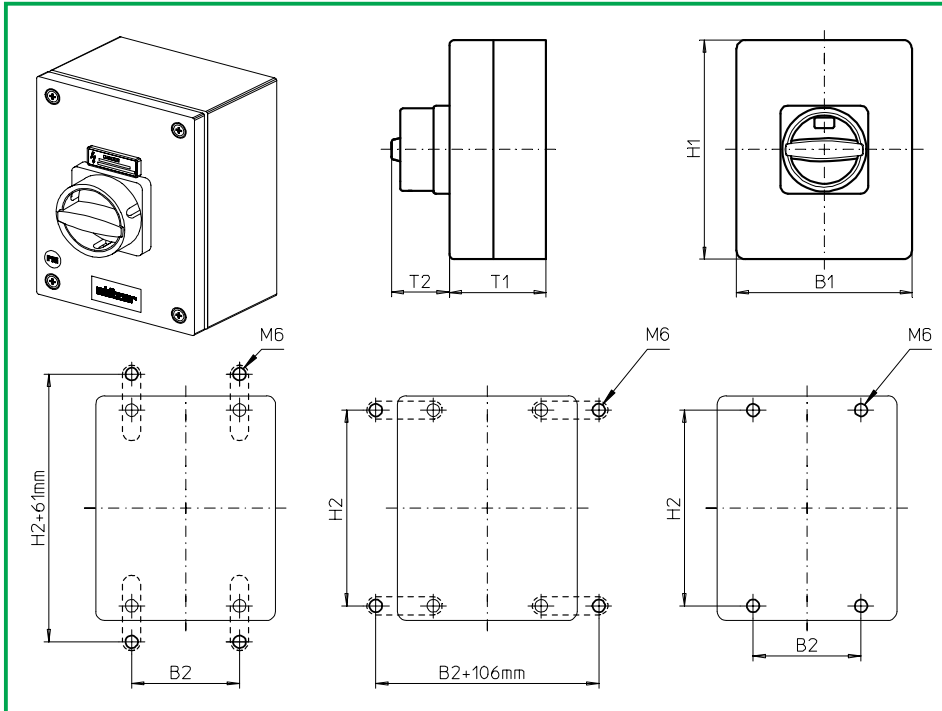
187M1 (IP66)

187M4 (IP66)

Komplettschalter	Pole	Produktreihen	Bemessungsdaten (IEC 60947)			Bestellnummer
			Betriebsstrom I_e	Betriebsleistung bei 380-440V		
			AC-21A A	AC-23A kW	AC-3 kW	
Hauptschalter Nullstellung verriegelbar bei 09h	6 ... 8	B200-D	50 63	18,5 22	15 18,5	B250 - 41 ... - 187M1 B263 - 41 ... - 187M1
Haupt-/ Notausschalter Nullstellung verriegelbar bei 09h	6 ... 8	B200-D	50 63	18,5 22	15 18,5	B250 - 41 ... - 187M4 B263 - 41 ... - 187M4
SMD-Module zum Grundschaltermodul A02						
Bauformmodul (Schaltermodul ED)				B200-D		BFE2 - ED
Gehäusemodul für Bauformen 187M1						SAB2 - 187M1
Gehäusemodul für Bauformen 187M4						SAB2 - 187M4
Befestigungslaschen zur Außenbefestigung der Gehäusemodule SA (1 Set) (Bei Bedarf bitte gesondert bestellen - siehe Zubehör Seite D5-1)						SAX1
Abmessungen in mm						
Produktreihen	H1	B1	T1	T2	H2	B2
B200-D	300	250	150	50	282	185

Gekapselte Schalter

sälzer



**Produktreihe
B200-D**

Gekapselte Schalter

**Stahlgehäuse
pulverbeschichtet**

300 x 250 x 150 mm

mit Deckelverriegelung
in Ein-Stellung

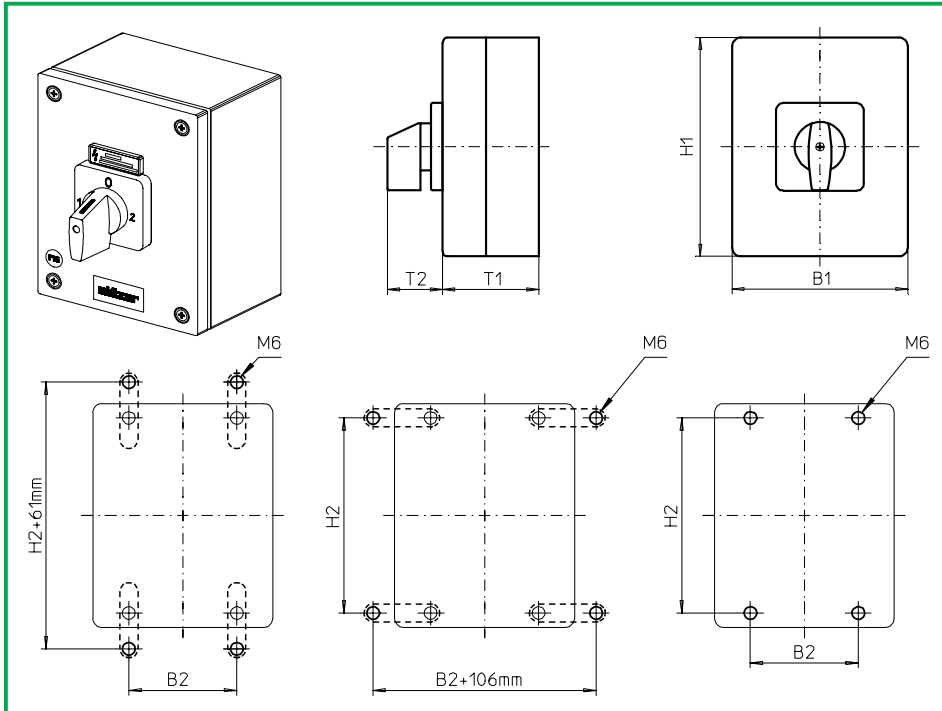
187N1 (IP66)

187N4 (IP66)

Komplettschalter	Pole	Produktreihen	Bemessungsdaten (IEC 60947)			Bestellnummer
			Betriebsstrom I_e	Betriebsleistung bei 380-440V		
			AC-21A A	AC-23A kW	AC-3 kW	
Hauptschalter Nullstellung verriegelbar bei 09h	6 ... 8	B200-D	50 63	18,5 22	15 18,5	B250 - 41 ... - 187N1 B263 - 41 ... - 187N1
Haupt-/ Notausschalter Nullstellung verriegelbar bei 09h	6 ... 8	B200-D	50 63	18,5 22	15 18,5	B250 - 41 ... - 187N4 B263 - 41 ... - 187N4
SMD-Module zum Grundschaltermodul A02						
Bauformmodul (Schaltermodul ED)			B200-D			BFE2 - ED
Gehäusemodul für Bauformen 187N1						SAB2 - 187N1
Gehäusemodul für Bauformen 187N4						SAB2 - 187N4
Befestigungslaschen zur Außenbefestigung der Gehäusemodule SA (1 Set) (Bei Bedarf bitte gesondert bestellen - siehe Zubehör Seite D5-1)						SAX1
Abmessungen in mm						
Produktreihen	H1	B1	T1	T2	H2	B2
B200-D	300	250	150	45	282	185

Gekapselte Schalter

sälzer



**Produktreihe
B200-E**

Gekapselte Schalter

**Stahlgehäuse
pulverbeschichtet**

300 x 250 x 150 mm

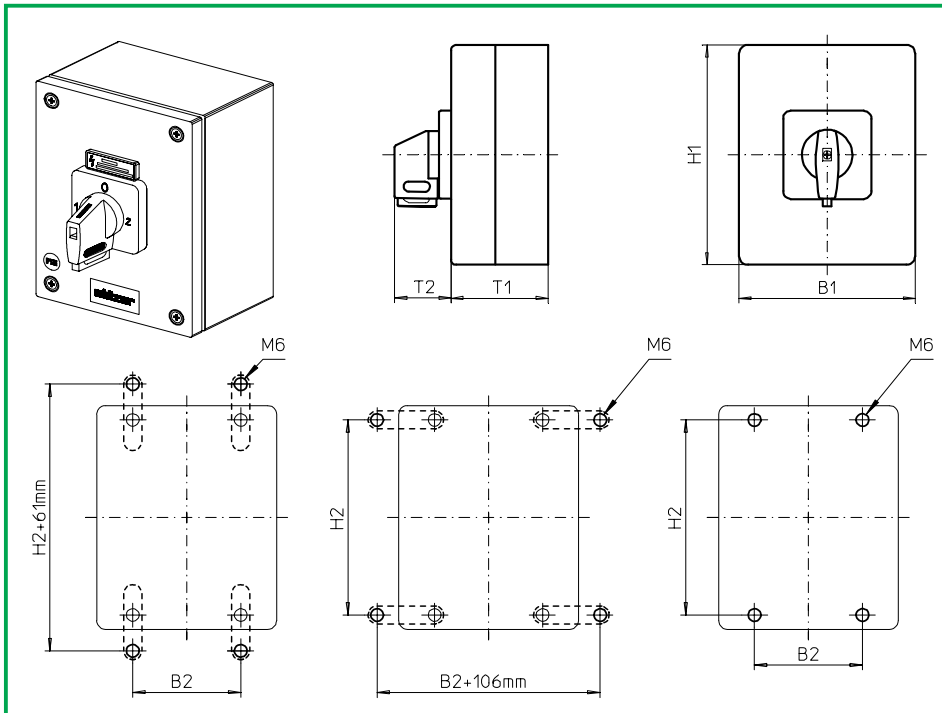
mit Deckelverriegelung
in Ein-Stellung

188M1 (IP66)

Komplettschalter	Pole	Produktreihen	Bemessungsdaten (IEC 60947)			Bestellnummer
			Betriebsstrom I_e	Betriebsleistung bei 380-440V		
			AC-21A A	AC-23A kW	AC-3 kW	
Umschalter mit Nullstellung 90° Schaltwinkel	3 ... 4	B200-E	50 63	18,5 22	15 18,5	B250 - 71 ... -188M1 B263 - 71 ... -188M1
SMD-Module zum Grundschaltermodul A02						
Bauformmodul (Schaltermodul ED)			B200-E			BFF2 - ED
Gehäusemodul für Bauform 188M1						SAB2 - 188M1
Schrifteinlage silber für Gehäusemodul 188M1						FAS6 - 9... (FA-Nummer)
Befestigungslaschen zur Außenbefestigung der Gehäusemodule SA (1 Set) (Bei Bedarf bitte gesondert bestellen - siehe Zubehör Seite D5-1)						SAX1
Abmessungen in mm						
Produktreihe	H1	B1	T1	T2	H2	B2
B200-E	300	250	150	52	282	185

Gekapselte Schalter

sälzer



**Produktreihe
B200-E**

Gekapselte Schalter

**Stahlgehäuse
pulverbeschichtet**

300 x 250 x 150 mm

mit Deckelverriegelung
in Ein-Stellung

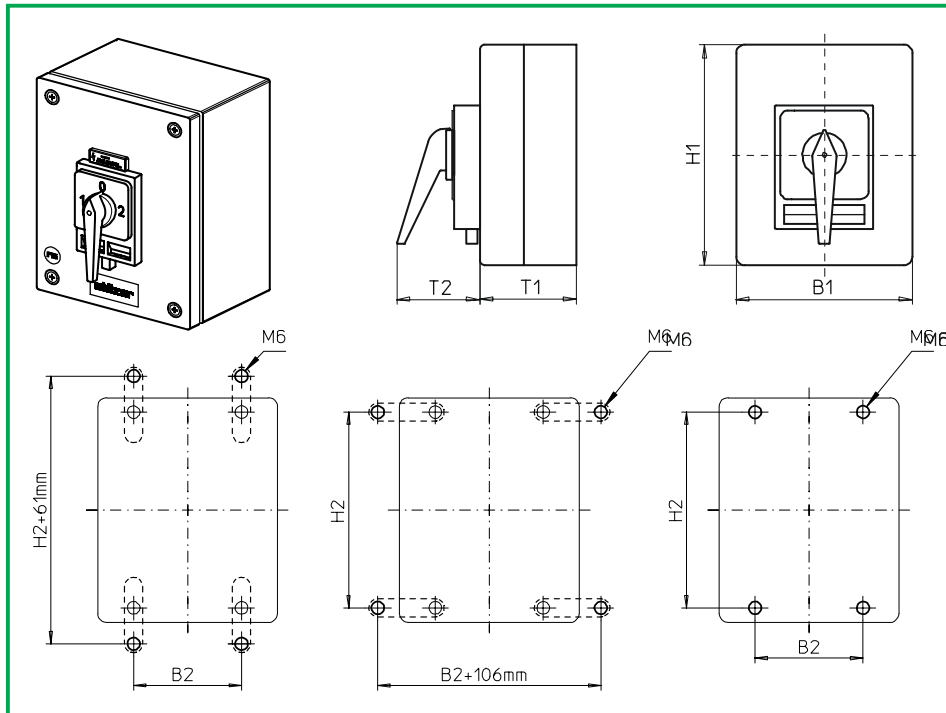
186V1 (IP66)

188V1 (IP66)

Komplettschalter	Pole	Produktreihen	Bemessungsdaten (IEC 60947)			Bestellnummer
			Betriebsstrom I_e	Betriebsleistung bei 380-440V		
			AC-21A A	AC-23A kW	AC-3 kW	
Umschalter mit Nullstellung 90° Schaltwinkel Nullstellung verriegelbar bei 12h	3 ... 4	B200-E	50 63	18,5 22	15 18,5	B250 - 71 ... - 186V1 B263 - 71 ... - 186V1
Umschalter mit Nullstellung 90° Schaltwinkel 3 Stellungen verriegelbar (09h/ 12h/ 03h)	3 ... 4	B200-E	50 63	18,5 22	15 18,5	B250 - 71 ... - 188V1 B263 - 71 ... - 188V1
SMD-Module zum Grundschaltermodul A02						
Bauformmodul (Schaltermodul ED)			B200-E			BFF2 - ED
Gehäusemodul für Bauform 186V1 Gehäusemodul für Bauform 188V1						SAB2 - 186V1 SAB2 - 188V1
Schriftleinlage silber für Gehäusemodule 186V1/ 188V1						FAS4 - 9... (FA-Nummer)
Befestigungslaschen zur Außenbefestigung der Gehäusemodule SA (1 Set) (Bei Bedarf bitte gesondert bestellen - siehe Zubehör Seite D5-1)						SAX1
Abmessungen in mm						
Produktreihe	H1	B1	T1	T2	H2	B2
B200-E	300	250	150	39	282	185

Gekapselte Schalter

sälzer



**Produktreihe
B200-E**

Gekapselte Schalter

**Stahlgehäuse
pulverbeschichtet**

300 x 250 x 150 mm

mit Deckelverriegelung
in Ein-Stellung

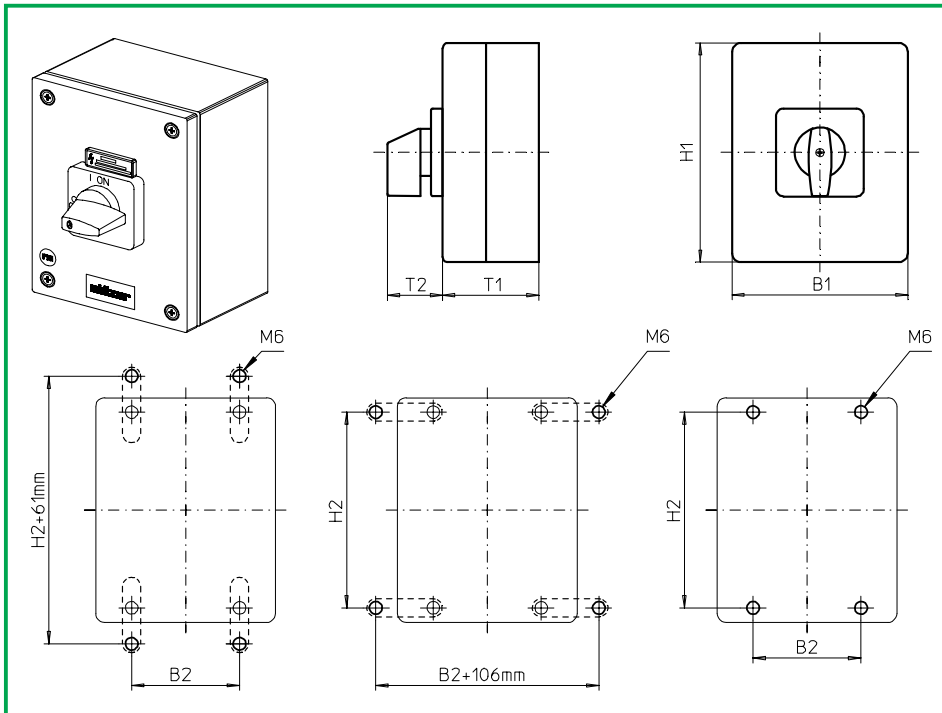
186H1 (IP66)

188H1 (IP66)

Komplettschalter	Pole	Produktreihen	Bemessungsdaten (IEC 60947)			Bestellnummer
			Betriebsstrom I_e	Betriebsleistung bei 380-440V		
			AC-21A A	AC-23A kW	AC-3 kW	
Umschalter mit Nullstellung 90° Schaltwinkel Nullstellung verriegelbar bei 12h	3 ... 4	B200-E	50 63	18,5 22	15 18,5	B250 - 71 ... - 186H1 B263 - 71 ... - 186H1
Umschalter mit Nullstellung 90° Schaltwinkel 3 Stellungen verriegelbar (09h/ 12h/ 03h)	3 ... 4	B200-E	50 63	18,5 22	15 18,5	B250 - 71 ... - 188H1 B263 - 71 ... - 188H1
SMD-Module zum Grundschaltermodul A02						
Bauformmodul für Bauform 186H1/188H1				B200-E		BFF2 - ED
Gehäusemodul für Bauformen 186H1 Gehäusemodul für Bauformen 188H1						SAB2 - 186H1 SAB2 - 188H1
Schrifteinlage silber für Gehäusemodul 186H1/188H1						FAS6 - 9006
Befestigungslaschen zur Außenbefestigung der Gehäusemodule SA (1 Set) (Bei Bedarf bitte gesondert bestellen - siehe Zubehör Seite D5-1)						SAX1
Abmessungen in mm						
Produktreihe	H1	B1	T1	T2	H2	B2
B200-E	300	250	150	83	282	185

Gekapselte Schalter

sälzer



**Produktreihe
B200-A**

Gekapselte Schalter

**Stahlgehäuse
pulverbeschichtet**

200 x 150 x 120 mm

mit Deckelverriegelung
in Ein-Stellung

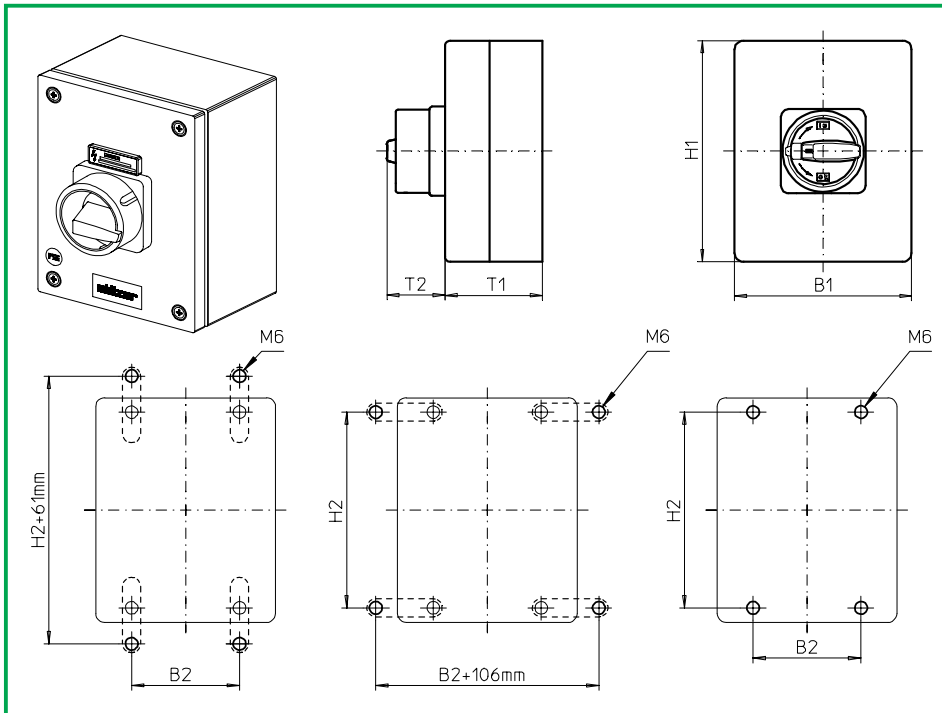
ohne N-Modul(e) im Gehäuse

586M1 (IP66)

Komplettschalter	Pole	Produktreihen	Bemessungsdaten (IEC 60947)			Bestellnummer
			Betriebsstrom I_e	Betriebsleistung bei 380-440V		
			AC-21A A	AC-23A kW	AC-3 kW	
Ein-/ Ausschalter 90° Schaltwinkel	2 oder 4	B200-A	50 63	18,5 22	15 18,5	B250 - 41 ... - 586M1 B263 - 41 ... - 586M1
SMD-Module zum Grundschaltermodul A02						
Bauformmodul (Schaltermodul ED)			B200-A			BFD2 - ED
Gehäusemodul für Bauform 586M1						SAH2 - 686M1
Schrifteinlage silber für Gehäusemodul 586M1						FAS4 - 9... (FA-Nummer)
Befestigungslaschen zur Außenbefestigung der Gehäusemodule SA (1 Set) (Bei Bedarf bitte gesondert bestellen - siehe Zubehör Seite D5-1)						SAX1
Abmessungen in mm						
Produktreihen	H1	B1	T1	T2	H2	B2
B200-A	200	150	120	39	182	85

Gekapselte Schalter

sälzer



**Produktreihe
B200-A**

Gekapselte Schalter

**Stahlgehäuse
pulverbeschichtet**

200 x 150 x 120 mm

mit Deckelverriegelung
in Ein-Stellung

ohne N-Modul(e) im Gehäuse

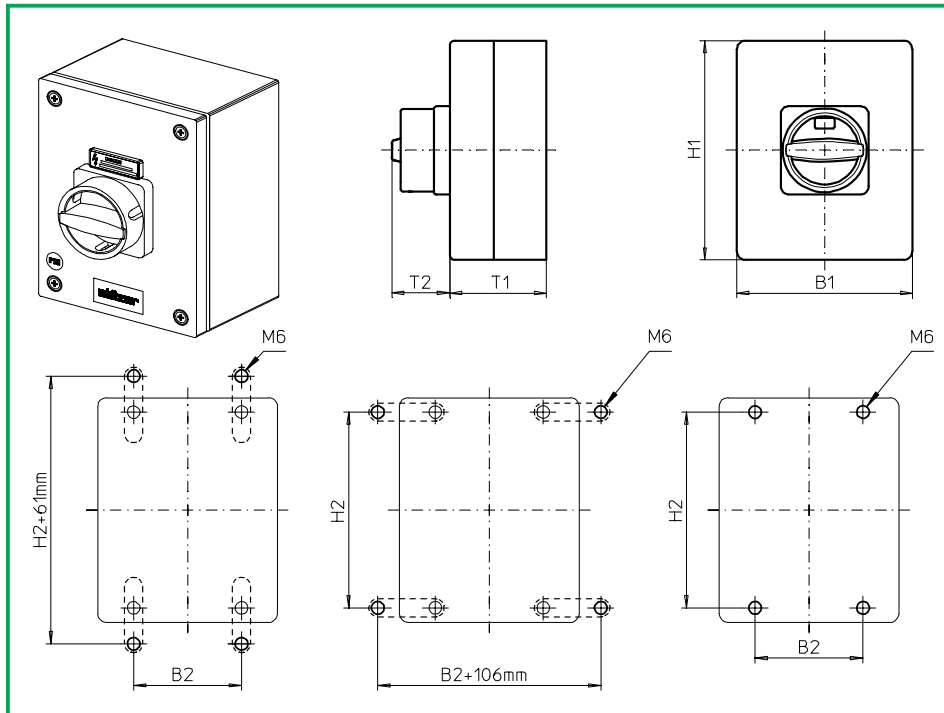
587M1 (IP66)

587M4 (IP66)

Komplettschalter	Pole	Produktreihen	Bemessungsdaten (IEC 60947)			Bestellnummer
			Betriebsstrom I_e	Betriebsleistung bei 380-440V		
			AC-21A A	AC-23A kW	AC-3 kW	
Hauptschalter Nullstellung verriegelbar bei 09h	2 oder 4	B200-A	50 63	18,5 22	15 18,5	B250 - 41 ... - 587M1 B263 - 41 ... - 587M1
Haupt-/ Notausschalter Nullstellung verriegelbar bei 09h	2 oder 4	B200-A	50 63	18,5 22	15 18,5	B250 - 41 ... - 587M4 B263 - 41 ... - 587M4
Realisierbare Schaltprogramme: 2-polig 41200 , 41211, 41220 4-polig 41400 , 41411 und 41420						
SMD-Module zum Grundschaltermodul A02						
Bauformmodul (Schaltermodul ED)			B200-A		BFD2 - ED	
Gehäusemodul für Bauformen 587M1					SAH2 - 687M1	
Gehäusemodul für Bauformen 587M4					SAH2 - 687M4	
Befestigungslaschen zur Außenbefestigung der Gehäusemodule SA (1 Set) (Bei Bedarf bitte gesondert bestellen - siehe Zubehör Seite D5-1)						SAX1
Abmessungen in mm						
Produktreihen	H1	B1	T1	T2	H2	B2
B200-A	200	150	120	38	182	85

Gekapselte Schalter

sälzer



**Produktreihe
B200-A**

Gekapselte Schalter

**Stahlgehäuse
pulverbeschichtet**

200 x 150 x 120 mm

mit Deckelverriegelung
in Ein-Stellung

ohne N-Modul(e) im Gehäuse

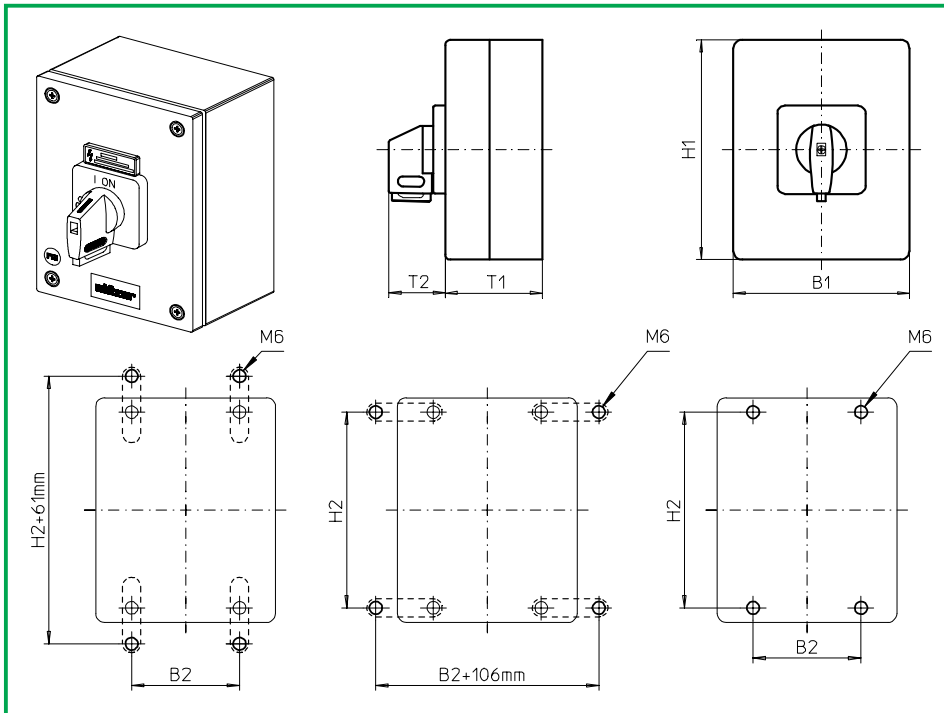
587N1 (IP66)

587N4 (IP66)

Komplettschalter	Pole	Produktreihen	Bemessungsdaten (IEC 60947)			Bestellnummer
			Betriebsstrom I_e	Betriebsleistung bei 380-440V		
			AC-21A A	AC-23A kW	AC-3 kW	
Hauptschalter Nullstellung verriegelbar bei 09h	2 oder 4	B200-A	50 63	18,5 22	15 18,5	B250 - 41 ... - 587N1 B263 - 41 ... - 587N1
Haupt-/ Notausschalter Nullstellung verriegelbar bei 09h	2 oder 4	B200-A	50 63	18,5 22	15 18,5	B250 - 41 ... - 587N4 B263 - 41 ... - 587N4
Realisierbare Schaltprogramme: 2-polig 41200 , 41211, 41220 4-polig 41400 , 41411 und 41420						
SMD-Module zum Grundschaltermodul A02						
Bauformmodul (Schaltermodul ED)			B200-A		BFD2 - ED	
Gehäusemodul für Bauformen 587N1 Gehäusemodul für Bauformen 587N4					SAH2 - 687N1 SAH2 - 687N4	
Befestigungslaschen zur Außenbefestigung der Gehäusemodule SA (1 Set) (Bei Bedarf bitte gesondert bestellen - siehe Zubehör Seite D5-1)						SAX1
Abmessungen in mm						
Produktreihen	H1	B1	T1	T2	H2	B2
B200-A	200	150	120	33	182	85

Gekapselte Schalter

sälzer



**Produktreihe
B200-A**

Gekapselte Schalter

**Stahlgehäuse
pulverbeschichtet**

200 x 150 x 120 mm

mit Deckelverriegelung
in Ein-Stellung

ohne N-Modul(e) im Gehäuse

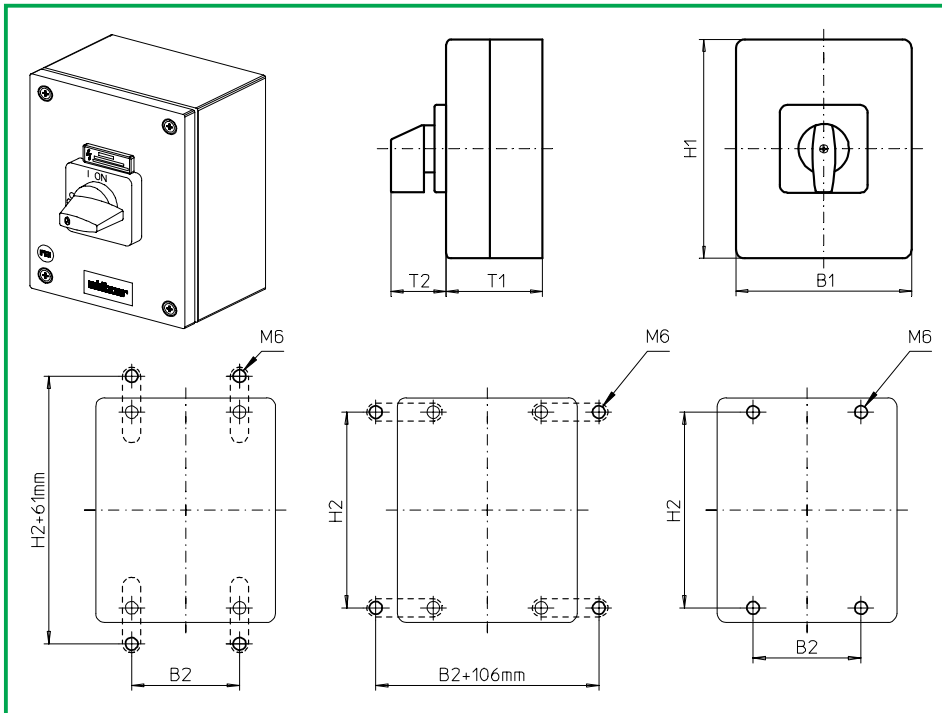
587V1 (IP66)

587V4 (IP66)

Komplettschalter	Pole	Produktreihen	Bemessungsdaten (IEC 60947)			Bestellnummer
			Betriebsstrom I_e	Betriebsleistung bei 380-440V		
			AC-21A A	AC-23A kW	AC-3 kW	
Hauptschalter Nullstellung verriegelbar bei 09h	2 oder 4	B200-A	50 63	18,5 22	15 18,5	B250 - 41 ... - 587V1 B263 - 41 ... - 587V1
Haupt-/ Notausschalter Nullstellung verriegelbar bei 09h	2 oder 4	B200-A	50 63	18,5 22	15 18,5	B250 - 41 ... - 587V4 B263 - 41 ... - 587V4
Realisierbare Schaltprogramme: 2-polig 41200 , 41211, 41220 4-polig 41400 , 41411 und 41420						
SMD-Module zum Grundschaltermodul A02						
Bauformmodul (Schaltermodul ED)			B200-A		BFD2 - ED	
Gehäusemodul für Bauformen 587V1 Gehäusemodul für Bauformen 587V4					SAH2 - 687V1 SAH2 - 687V4	
Schrifteinlage silber für Gehäusemodul 587V1 Schrifteinlage gelb für Gehäusemodul 587V4					FAS4 - 9... (FA-Nummer) FBS4 - 9... (FA-Nummer)	
Befestigungslaschen zur Außenbefestigung der Gehäusemodule SA (1 Set) (Bei Bedarf bitte gesondert bestellen - siehe Zubehör Seite D5-1)					SAX1	
Abmessungen in mm						
Produktreihen	H1	B1	T1	T2	H2	B2
B200-A	200	150	120	39	182	85

Gekapselte Schalter

sälzer



**Produktreihen
B200-D/ -E**

Gekapselte Schalter

**Stahlgehäuse
pulverbeschichtet**

300 x 250 x 150 mm

mit Deckelverriegelung
in Ein-Stellung

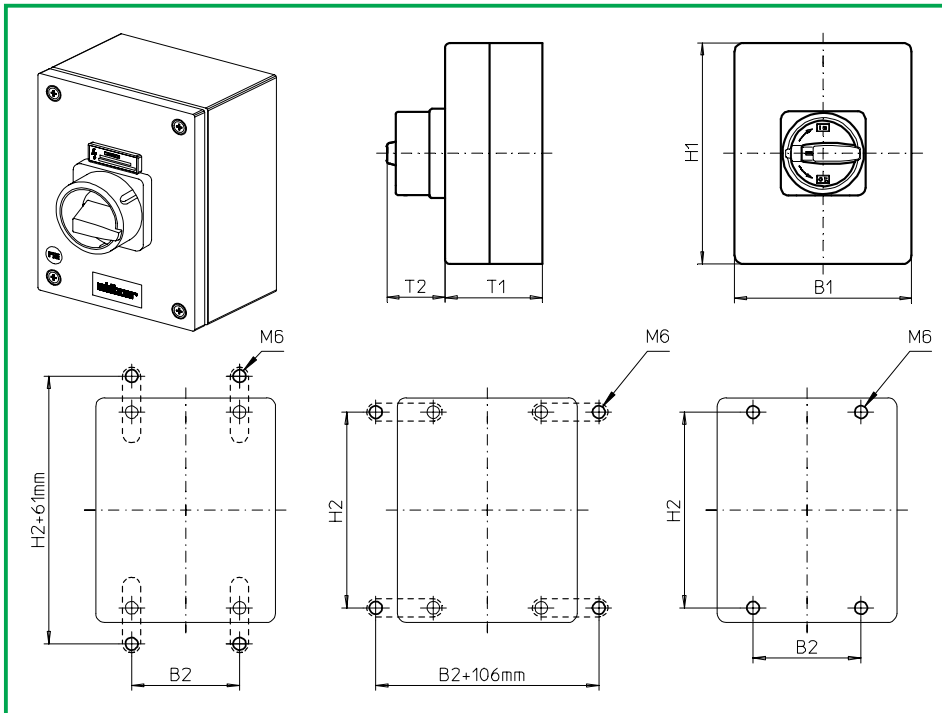
ohne N-Modul(e) im Gehäuse

686M1 (IP66)

Komplettschalter	Pole	Produktreihen	Bemessungsdaten (IEC 60947)			Bestellnummer
			Betriebsstrom I_e	Betriebsleistung bei 380-440V		
			AC-21A A	AC-23A kW	AC-3 kW	
Ein-/ Ausschalter 90° Schaltwinkel	4 oder 8	B200-D	50	18,5	15	B250 - 41 ... -686M1
			63	22	18,5	B263 - 41 ... -686M1
Umschalter mit Nullstellung 90° Schaltwinkel	4	B200-E	50	18,5	15	B250 - 71 ... -686M1
			63	22	18,5	B263 - 71 ... -686M1
SMD-Module zum Grundschaltermodul A02						
Bauformmodul (Schaltermodul ED)			B200-D		BFE2 - ED	
Bauformmodul (Schaltermodul ED)			B200-E		BFF2 - ED	
Gehäusemodul für Bauform 686M1			B200-D/ -E		SAH4 - 686M1	
Schrifteinlage silber für Gehäusemodul 686M1			B200-D/ -E		FAS6 - 9... (FA-Nummer)	
Befestigungslaschen zur Außenbefestigung der Gehäusemodule SA (1 Set) (Bei Bedarf bitte gesondert bestellen - siehe Zubehör Seite D5-1)						SAX1
Abmessungen in mm						
Produktreihen	H1	B1	T1	T2	H2	B2
B200-D/ -E	300	250	150	52	282	185

Gekapselte Schalter

sälzer



**Produktreihe
B200-D**

Gekapselte Schalter

**Stahlgehäuse
pulverbeschichtet**

300 x 250 x 150 mm

mit Deckelverriegelung
in Ein-Stellung

ohne N-Modul(e) im Gehäuse

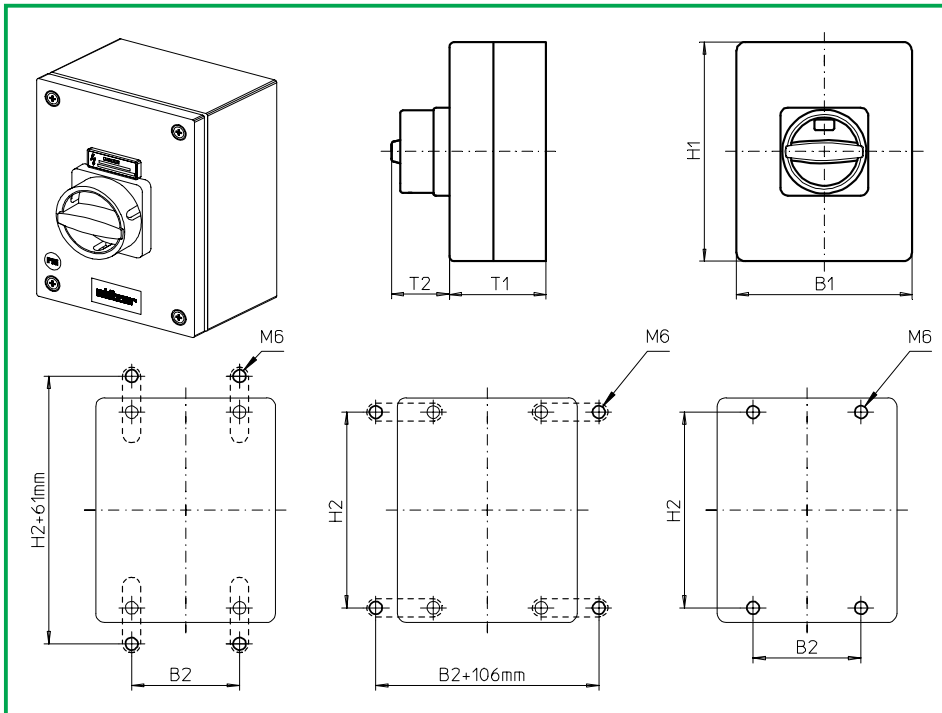
687M1 (IP66)

687M4 (IP66)

Komplettschalter	Pole	Produktreihen	Bemessungsdaten (IEC 60947)			Bestellnummer
			Betriebsstrom I_e	Betriebsleistung bei 380-440V		
			AC-21A A	AC-23A kW	AC-3 kW	
Hauptschalter Nullstellung verriegelbar bei 09h	4 oder 8	B200-D	50 63	18,5 22	15 18,5	B250 - 41 ... - 687M1 B263 - 41 ... - 687M1
Haupt-/ Notausschalter Nullstellung verriegelbar bei 09h	4 oder 8	B200-D	50 63	18,5 22	15 18,5	B250 - 41 ... - 687M4 B263 - 41 ... - 687M4
SMD-Module zum Grundschaltermodul A02						
Bauformmodul (Schaltermodul ED)			B200-D			BFE2 - ED
Gehäusemodul für Bauformen 687M1 Gehäusemodul für Bauformen 687M4						SAH4 - 687M1 SAH4 - 687M4
Befestigungslaschen zur Außenbefestigung der Gehäusemodule SA (1 Set) (Bei Bedarf bitte gesondert bestellen - siehe Zubehör Seite D5-1)						SAX1
Abmessungen in mm						
Produktreihen	H1	B1	T1	T2	H2	B2
B200-D	300	250	150	50	282	185

Gekapselte Schalter

sälzer



**Produktreihe
B200-D**

Gekapselte Schalter

**Stahlgehäuse
pulverbeschichtet**

300 x 250 x 150 mm

mit Deckelverriegelung
in Ein-Stellung

ohne N-Modul(e) im Gehäuse

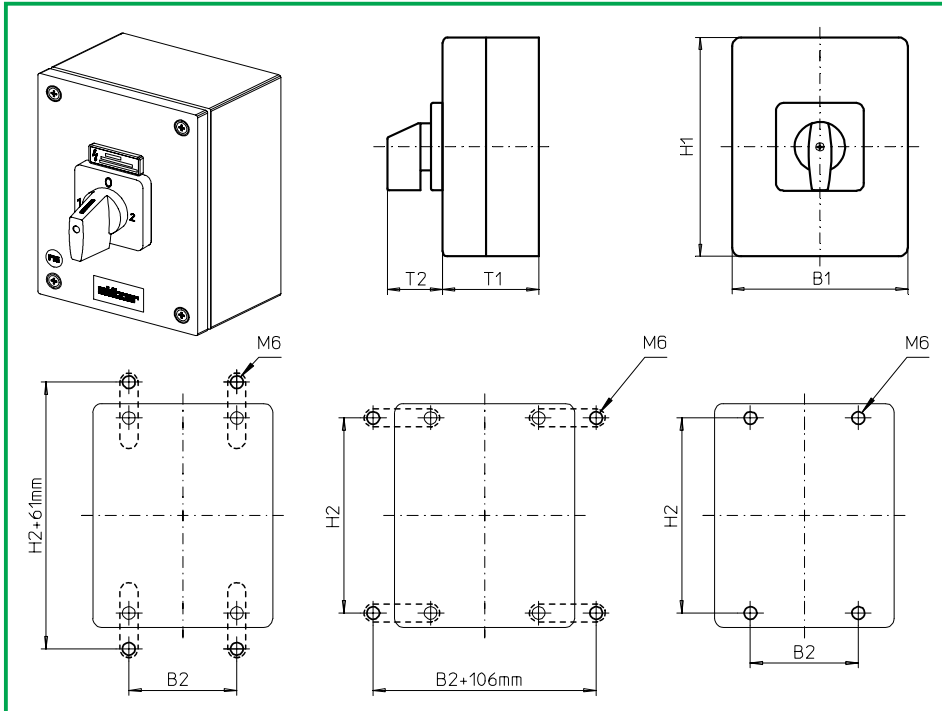
687N1 (IP66)

687N4 (IP66)

Komplettschalter	Pole	Produktreihen	Bemessungsdaten (IEC 60947)			Bestellnummer
			Betriebsstrom I_e	Betriebsleistung bei 380-440V		
			AC-21A A	AC-23A kW	AC-3 kW	
Hauptschalter Nullstellung verriegelbar bei 09h	4 oder 8	B200-D	50 63	18,5 22	15 18,5	B250 - 41 ... - 687N1 B263 - 41 ... - 687N1
Haupt-/ Notausschalter Nullstellung verriegelbar bei 09h	4 oder 8	B200-D	50 63	18,5 22	15 18,5	B250 - 41 ... - 687N4 B263 - 41 ... - 687N4
SMD-Module zum Grundschaltermodul A02						
Bauformmodul (Schaltermodul ED)			B200-D			BFE2 - ED
Gehäusemodul für Bauformen 687N1						SAH4 - 687N1
Gehäusemodul für Bauformen 687N4						SAH4 - 687N4
Befestigungslaschen zur Außenbefestigung der Gehäusemodule SA (1 Set) (Bei Bedarf bitte gesondert bestellen - siehe Zubehör Seite D5-1)						SAX1
Abmessungen in mm						
Produktreihen	H1	B1	T1	T2	H2	B2
B200-D	300	250	150	45	282	185

Gekapselte Schalter

sälzer



**Produktreihe
B200-E**

Gekapselte Schalter

**Stahlgehäuse
pulverbeschichtet**

300 x 250 x 150 mm

mit Deckelverriegelung
in Ein-Stellung

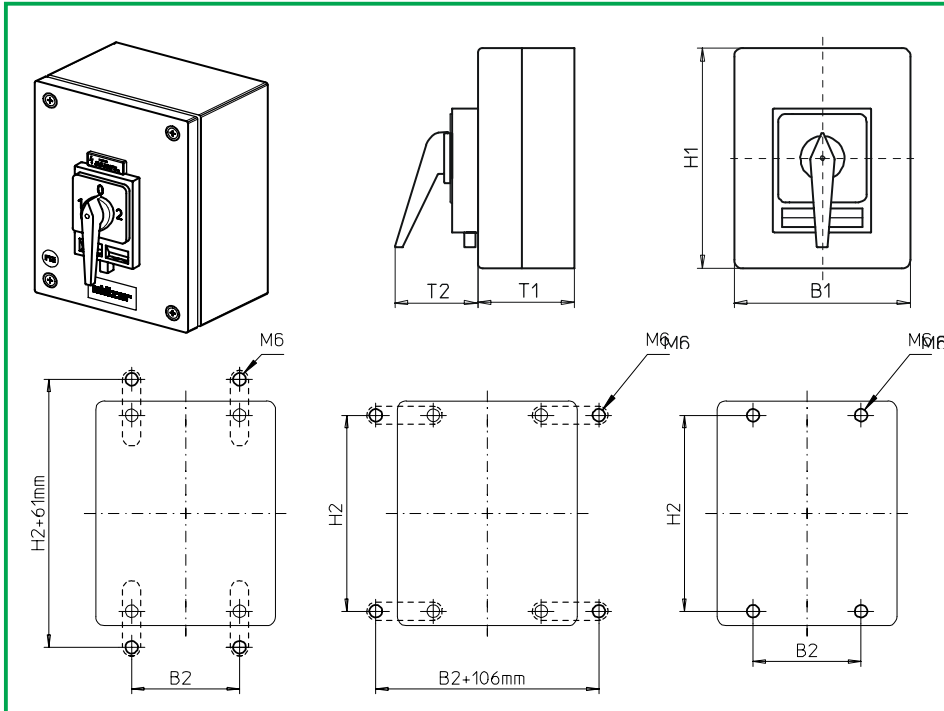
ohne N-Modul(e) im Gehäuse

688M1 (IP66)

Komplettschalter	Pole	Produktreihen	Bemessungsdaten (IEC 60947)			Bestellnummer
			Betriebsstrom I_e	Betriebsleistung bei 380-440V		
			AC-21A A	AC-23A kW	AC-3 kW	
Umschalter mit Nullstellung 90° Schaltwinkel	4	B200-E	50 63	18,5 22	15 18,5	B250 - 41 ... -688M1 B263 - 41 ... -688M1
SMD-Module zum Grundschaltermodul A02						
Bauformmodul (Schaltermodul ED)			B200-E			BFF2 - ED
Gehäusemodul für Bauform 688M1						SAH4 - 688M1
Schrifteinlage silber für Gehäusemodul 688M1						FAS6 - 9... (FA-Nummer)
Befestigungslaschen zur Außenbefestigung der Gehäusemodule SA (1 Set) (Bei Bedarf bitte gesondert bestellen - siehe Zubehör Seite D5-1)						SAX1
Abmessungen in mm						
Produktreihe	H1	B1	T1	T2	H2	B2
B200-E	300	250	150	52	282	185

Gekapselte Schalter

sälzer



**Produktreihe
B200-E**

Gekapselte Schalter

**Stahlgehäuse
pulverbeschichtet**

300 x 250 x 150 mm

mit Deckelverriegelung
in Ein-Stellung

ohne N-Modul(e) im Gehäuse

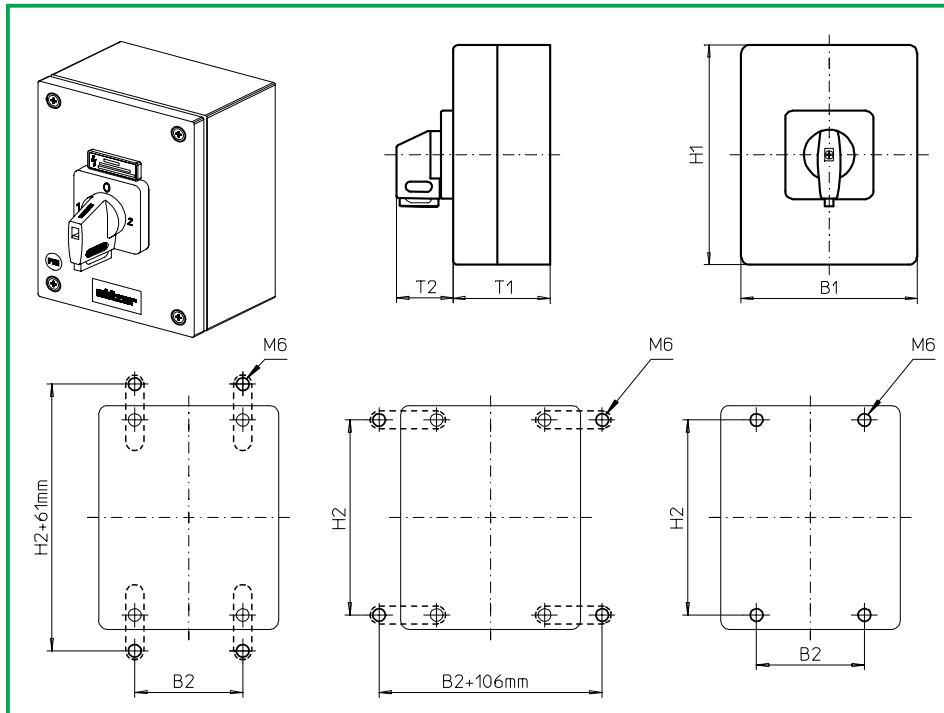
686H1 (IP66)

688H1 (IP66)

Komplettschalter	Pole	Produktreihen	Bemessungsdaten (IEC 60947)			Bestellnummer
			Betriebsstrom I_e	Betriebsleistung bei 380-440V		
			AC-21A A	AC-23A kW	AC-3 kW	
Umschalter mit Nullstellung 90° Schaltwinkel Nullstellung verriegelbar bei 12h	4	B200-E	50 63	18,5 22	15 18,5	B250 - 71 ... - 686H1 B263 - 71 ... - 686H1
Umschalter mit Nullstellung 90° Schaltwinkel 3 Stellungen verriegelbar (09h/ 12h/ 03h)	4	B200-E	50 63	18,5 22	15 18,5	B250 - 71 ... - 688H1 B263 - 71 ... - 688H1
SMD-Module zum Grundschaltermodul A02						
Bauformmodul (Schaltermodul ED)			B200-E			BFF2 - ED
Gehäusemodul für Bauform 686H1						SAH4 - 686H1
Gehäusemodul für Bauform 688H1						SAH4 - 688H1
Schriftfeinlage silber für Gehäusemodule 686H1/ 688H1						FAS4 - 9... (FA-Nummer)
Befestigungslaschen zur Außenbefestigung der Gehäusemodule SA (1 Set) (Bei Bedarf bitte gesondert bestellen - siehe Zubehör Seite D5-1)						SAX1
Abmessungen in mm						
Produktreihe	H1	B1	T1	T2	H2	B2
B200-E	300	250	150	83	282	185

Gekapselte Schalter

sälzer



**Produktreihe
B200-E**

Gekapselte Schalter

**Stahlgehäuse
pulverbeschichtet**

300 x 250 x 150 mm

mit Deckelverriegelung
in Ein-Stellung

ohne N-Modul(e) im Gehäuse

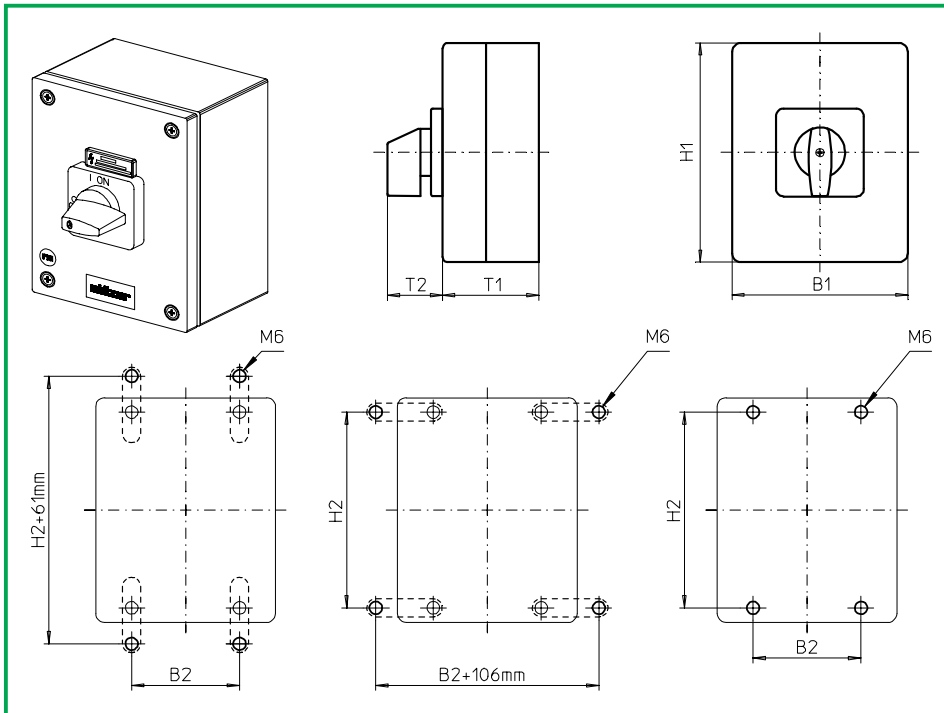
686V1 (IP66)

688V1 (IP66)

Komplettschalter	Pole	Produktreihen	Bemessungsdaten (IEC 60947)			Bestellnummer
			Betriebsstrom I_e	Betriebsleistung bei 380-440V		
			AC-21A A	AC-23A kW	AC-3 kW	
Umschalter mit Nullstellung 90° Schaltwinkel Nullstellung verriegelbar bei 12h	4	B200-E	50 63	18,5 22	15 18,5	B250 - 71 ... - 686V1 B263 - 71 ... - 686V1
Umschalter mit Nullstellung 90° Schaltwinkel 3 Stellungen verriegelbar (09h/ 12h/ 03h)	4	B200-E	50 63	18,5 22	15 18,5	B250 - 71 ... - 688V1 B263 - 71 ... - 688V1
SMD-Module zum Grundschaltermodul A02						
Bauformmodul (Schaltermodul ED)			B200-E			BFF2 - ED
Gehäusemodul für Bauform 686V1 Gehäusemodul für Bauform 688V1						SAH4 - 686V1 SAH4 - 688V1
Schriftleinlage silber für Gehäusemodule 186V1/ 188V1						FAS4 - 9... (FA-Nummer)
Befestigungslaschen zur Außenbefestigung der Gehäusemodule SA (1 Set) (Bei Bedarf bitte gesondert bestellen - siehe Zubehör Seite D5-1)						SAX1
Abmessungen in mm						
Produktreihe	H1	B1	T1	T2	H2	B2
B200-E	300	250	150	39	282	185

Gekapselte Schalter

sälzer



**Produktreihe
B200-A**

Gekapselte Schalter

**Edelstahlgehäuse
gebürstet**

200 x 150 x 120 mm

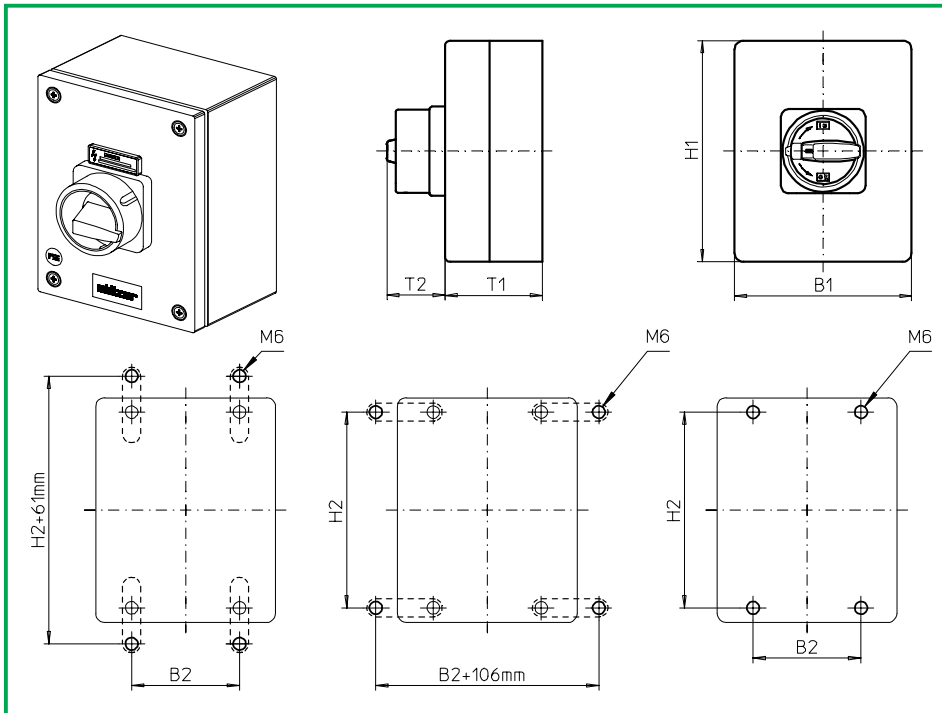
mit Deckelverriegelung
in Ein-Stellung

096M1 (IP66)

Komplettschalter	Pole	Produktreihen	Bemessungsdaten (IEC 60947)			Bestellnummer
			Betriebsstrom I_e	Betriebsleistung bei 380-440V		
			AC-21A A	AC-23A kW	AC-3 kW	
Ein-/ Ausschalter 90° Schaltwinkel	3 ... 4	B200-A	50 63	18,5 22	15 18,5	B250 - 41 ... - 096M1 B263 - 41 ... - 096M1
SMD-Module zum Grundschaltermodul A02						
Bauformmodul (Schaltermodul ED)			B200-A			BFD2 - ED
Gehäusemodul für Bauform 096M1						SBB2 - 096M1
Schrifteinlage silber für Gehäusemodul 096M1						FAS4 - 9... (FA-Nummer)
Befestigungslaschen zur Außenbefestigung der Gehäusemodule SB (1 Set) (Bei Bedarf bitte gesondert bestellen - siehe Zubehör Seite D5-2)						SBX1
Abmessungen in mm						
Produktreihen	H1	B1	T1	T2	H2	B2
B200-A	200	150	120	39	182	85

Gekapselte Schalter

sälzer



**Produktreihe
B200-A**

Gekapselte Schalter

**Edelstahlgehäuse
gebürstet**

200 x 150 x 120 mm

mit Deckelverriegelung
in Ein-Stellung

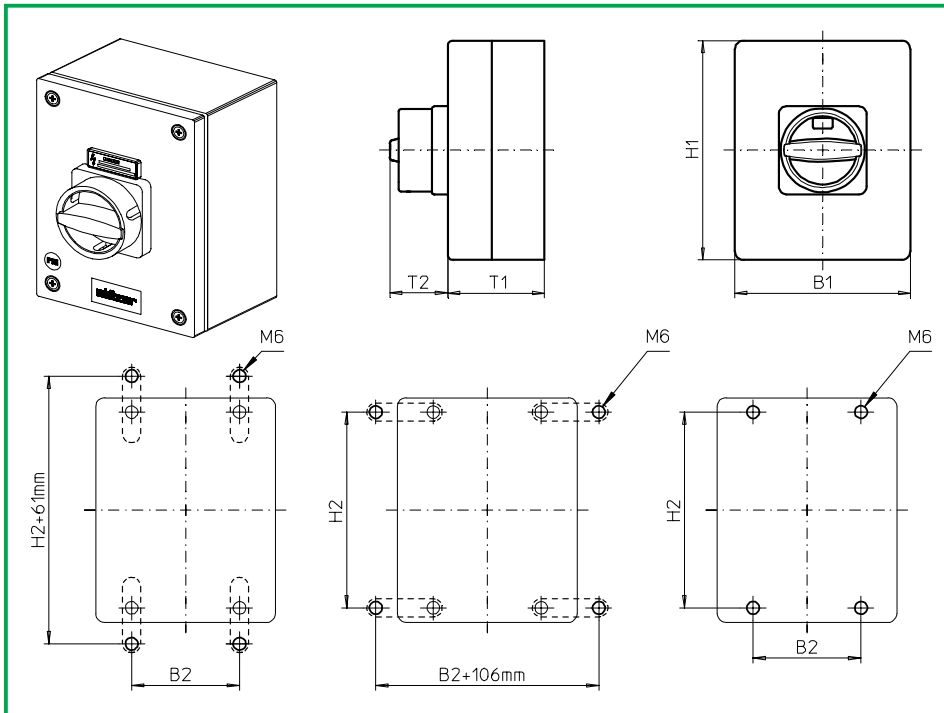
097M1 (IP66)

097M4 (IP66)

Komplettschalter	Pole	Produktreihen	Bemessungsdaten (IEC 60947)			Bestellnummer
			Betriebsstrom I_e	Betriebsleistung bei 380-440V		
			AC-21A A	AC-23A kW	AC-3 kW	
Hauptschalter Nullstellung verriegelbar bei 09h	3 ... 4	B200-A	50 63	18,5 22	15 18,5	B250 - 41 ... - 097M1 B263 - 41 ... - 097M1
Haupt-/ Notausschalter Nullstellung verriegelbar bei 09h	3 ... 4	B200-A	50 63	18,5 22	15 18,5	B250 - 41 ... - 097M4 B263 - 41 ... - 097M4
Realisierbare Schaltprogramme: 3-polig 41300 , 41311, 41320 4-polig 41400 , 41411 und 41420						
SMD-Module zum Grundschaltermodul A02						
Bauformmodul (Schaltermodul ED)			B200-A			BFD2 - ED
Gehäusemodul für Bauformen 097M1						SBB2 - 097M1
Gehäusemodul für Bauformen 097M4						SBB2 - 097M4
Befestigungslaschen zur Außenbefestigung der Gehäusemodule SB (1 Set) (Bei Bedarf bitte gesondert bestellen - siehe Zubehör Seite D5-2)						SBX1
Abmessungen in mm						
Produktreihen	H1	B1	T1	T2	H2	B2
B200-A	200	150	120	38	182	85

Gekapselte Schalter

sälzer



**Produktreihe
B200-A**

Gekapselte Schalter

**Edelstahlgehäuse
gebürstet**

200 x 150 x 120 mm

mit Deckelverriegelung
in Ein-Stellung

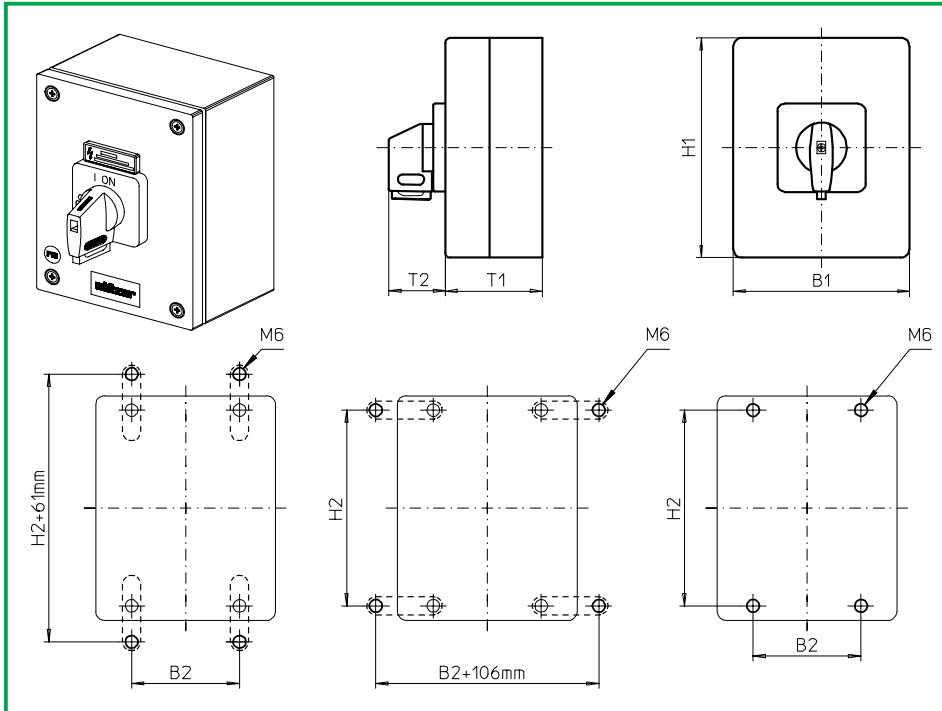
097N1 (IP66)

097N4 (IP66)

Komplettschalter	Pole	Produktreihen	Bemessungsdaten (IEC 60947)			Bestellnummer
			Betriebsstrom I_e	Betriebsleistung bei 380-440V		
			AC-21A A	AC-23A kW	AC-3 kW	
Hauptschalter Nullstellung verriegelbar bei 09h	3 ... 4	B200-A	50 63	18,5 22	15 18,5	B250 - 41 ... - 097N1 B263 - 41 ... - 097N1
Haupt-/ Notausschalter Nullstellung verriegelbar bei 09h	3 ... 4	B200-A	50 63	18,5 22	15 18,5	B250 - 41 ... - 097N4 B263 - 41 ... - 097N4
Realisierbare Schaltprogramme: 3-polig 41300 , 41311, 41320 4-polig 41400 , 41411 und 41420						
SMD-Module zum Grundschaltermodul A02						
Bauformmodul (Schaltermodul ED)			B200-A			BFD2 - ED
Gehäusemodul für Bauformen 097N1						SBB2 - 097N1
Gehäusemodul für Bauformen 097N4						SBB2 - 097N4
Befestigungslaschen zur Außenbefestigung der Gehäusemodule SB (1 Set) (Bei Bedarf bitte gesondert bestellen - siehe Zubehör Seite D5-2)						SBX1
Abmessungen in mm						
Produktreihen	H1	B1	T1	T2	H2	B2
B200-A	200	150	120	33	182	85

Gekapselte Schalter

sälzer



**Produktreihe
B200-A**

Gekapselte Schalter

**Edelstahlgehäuse
gebürstet**

200 x 150 x 120 mm

mit Deckelverriegelung
in Ein-Stellung

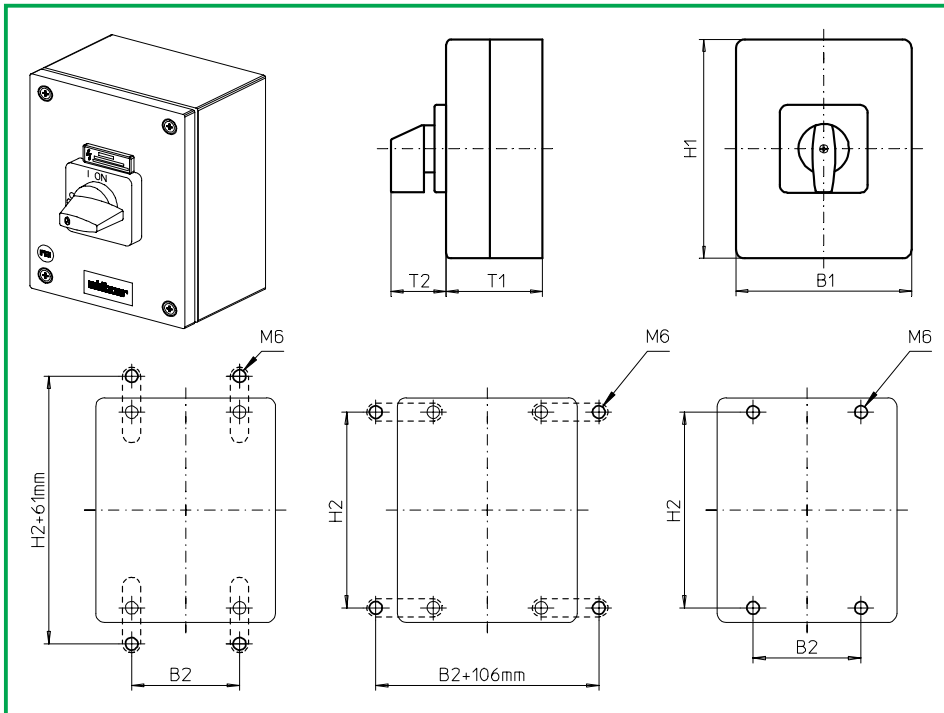
097V1 (IP66)

097V4 (IP66)

Komplettschalter	Pole	Produktreihen	Bemessungsdaten (IEC 60947)			Bestellnummer
			Betriebsstrom I_e	Betriebsleistung bei 380-440V		
			AC-21A A	AC-23A kW	AC-3 kW	
Hauptschalter Nullstellung verriegelbar bei 09h	3 ... 4	B200-A	50 63	18,5 22	15 18,5	B250 - 41 ... - 097V1 B263 - 41 ... - 097V1
Haupt-/ Notausschalter Nullstellung verriegelbar bei 09h	3 ... 4	B200-A	50 63	18,5 22	15 18,5	B250 - 41 ... - 097V4 B263 - 41 ... - 097V4
Realisierbare Schaltprogramme: 3-polig 41300 , 41311, 41320 4-polig 41400 , 41411 und 41420						
SMD-Module zum Grundschaltermodul A02						
Bauformmodul (Schaltermodul ED)			B200-A		BFD2 - ED	
Gehäusemodul für Bauformen 097V1 Gehäusemodul für Bauformen 097V4					SBB2 - 097V1 SBB2 - 097V4	
Schrifteinlage silber für Gehäusemodul 097V1 Schrifteinlage gelb für Gehäusemodul 097V4					FAS4 - 9... (FA-Nummer) FBS4 - 9... (FA-Nummer)	
Befestigungslaschen zur Außenbefestigung der Gehäusemodule SB (1 Set) (Bei Bedarf bitte gesondert bestellen - siehe Zubehör Seite D5-2)					SBX1	
Abmessungen in mm						
Produktreihen	H1	B1	T1	T2	H2	B2
B200-A	200	150	120	39	182	85

Gekapselte Schalter

sälzer



**Produktreihen
B200-D/ -E**

Gekapselte Schalter

**Edelstahlgehäuse
gebürstet**

300 x 250 x 150 mm

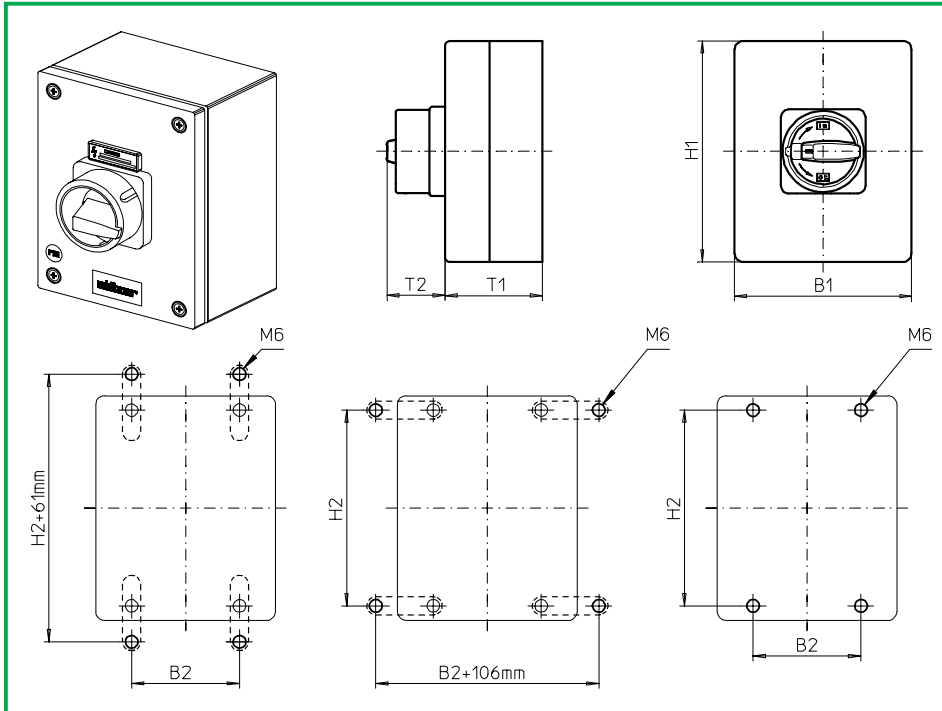
mit Deckelverriegelung
in Ein-Stellung

196M1 (IP66)

Komplettschalter	Pole	Produktreihen	Bemessungsdaten (IEC 60947)			Bestellnummer
			Betriebsstrom I_e	Betriebsleistung bei 380-440V		
			AC-21A A	AC-23A kW	AC-3 kW	
Ein-/ Ausschalter 90° Schaltwinkel	6 ... 8	B200-D	50 63	18,5 22	15 18,5	B250 - 41 ... -196M1 B263 - 41 ... -196M1
Umschalter mit Nullstellung 90° Schaltwinkel	3 ... 4	B200-E	50 63	18,5 22	15 18,5	B250 - 71 ... -196M1 B263 - 71 ... -196M1
SMD-Module zum Grundschaltermodul A02						
Bauformmodul (Schaltermodul ED)			B200-D			BFE2 - ED
Bauformmodul (Schaltermodul ED)			B200-E			BFF2 - ED
Gehäusemodul für Bauform 196M1			B200-D/ -E			SBB2 - 196M1
Schrifteinlage silber für Gehäusemodul 196M1			B200-D/ -E			FAS6 - 9... (FA-Nummer)
Befestigungslaschen zur Außenbefestigung der Gehäusemodule SB (1 Set) (Bei Bedarf bitte gesondert bestellen - siehe Zubehör Seite D5-2)						SBX1
Abmessungen in mm						
Produktreihen	H1	B1	T1	T2	H2	B2
B200-D/ -E	300	250	150	52	282	185

Gekapselte Schalter

sälzer



**Produktreihe
B200-D**

Gekapselte Schalter

**Edelstahlgehäuse
gebürstet**

300 x 250 x 150 mm

mit Deckelverriegelung
in Ein-Stellung

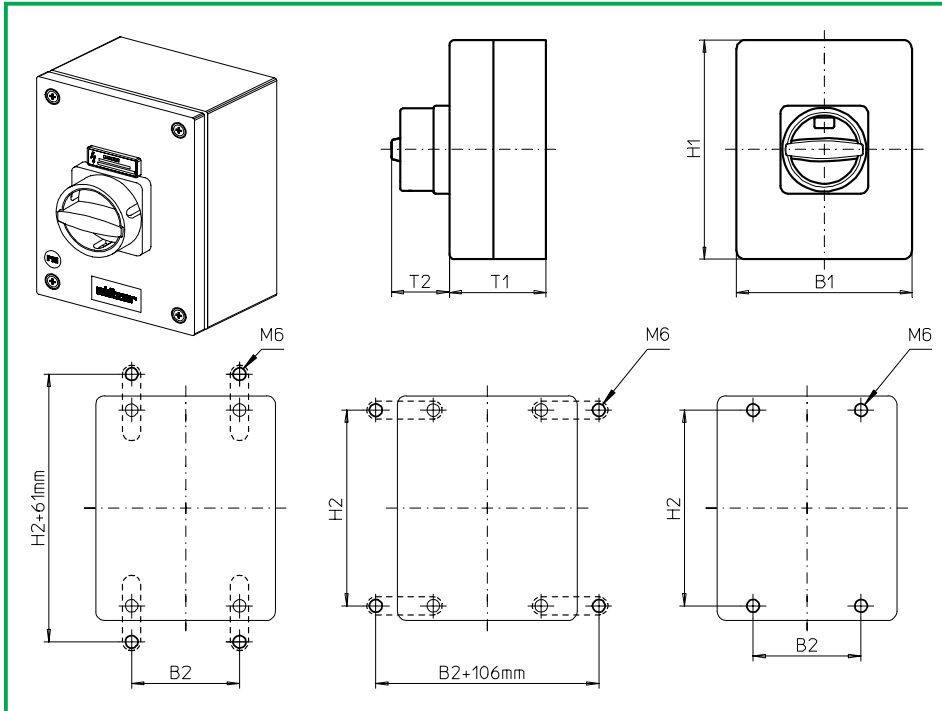
197M1 (IP66)

197M4 (IP66)

Komplettschalter	Pole	Produktreihen	Bemessungsdaten (IEC 60947)			Bestellnummer
			Betriebsstrom I_e	Betriebsleistung bei 380-440V		
			AC-21A A	AC-23A kW	AC-3 kW	
Hauptschalter Nullstellung verriegelbar bei 09h	6 ... 8	B200-D	50 63	18,5 22	15 18,5	B250 - 41 ... - 197M1 B263 - 41 ... - 197M1
Haupt-/ Notausschalter Nullstellung verriegelbar bei 09h	6 ... 8	B200-D	50 63	18,5 22	15 18,5	B250 - 41 ... - 197M4 B263 - 41 ... - 197M4
SMD-Module zum Grundschaltermodul A02						
Bauformmodul (Schaltermodul ED)			B200-D			BFE2 - ED
Gehäusemodul für Bauformen 197M1						SBB2- 197M1
Gehäusemodul für Bauformen 197M4						SBB2 -197M4
Befestigungslaschen zur Außenbefestigung der Gehäusemodule SB (1 Set) (Bei Bedarf bitte gesondert bestellen - siehe Zubehör Seite D5-2)						SBX1
Abmessungen in mm						
Produktreihen	H1	B1	T1	T2	H2	B2
B200-D	300	250	150	50	282	185

Gekapselte Schalter

sälzer



**Produktreihe
B200-D**

Gekapselte Schalter

**Edelstahlgehäuse
gebürstet**

300 x 250 x 150 mm

mit Deckelverriegelung
in Ein-Stellung

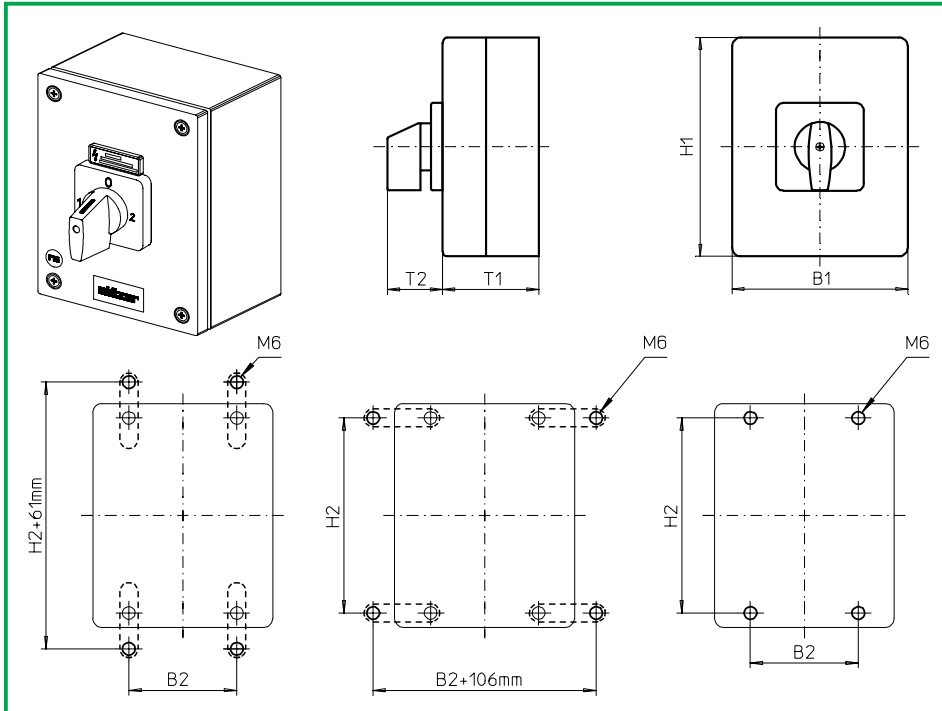
197N1 (IP66)

197N4 (IP66)

Komplettschalter	Pole	Produktreihen	Bemessungsdaten (IEC 60947)			Bestellnummer
			Betriebsstrom I_e	Betriebsleistung bei 380-440V		
			AC-21A A	AC-23A kW	AC-3 kW	
Hauptschalter Nullstellung verriegelbar bei 09h	6 ... 8	B200-D	50 63	18,5 22	15 18,5	B250 - 41 ... - 197N1 B263 - 41 ... - 197N1
Haupt-/ Notausschalter Nullstellung verriegelbar bei 09h	6 ... 8	B200-D	50 63	18,5 22	15 18,5	B250 - 41 ... - 197N4 B263 - 41 ... - 197N4
SMD-Module zum Grundschaltermodul A02						
Bauformmodul (Schaltermodul ED)			B200-D			BFE2 - ED
Gehäusemodul für Bauformen 197N1						SBB2 - 197N1
Gehäusemodul für Bauformen 197N4						SBB2 - 197N4
Befestigungslaschen zur Außenbefestigung der Gehäusemodule SB (1 Set) (Bei Bedarf bitte gesondert bestellen - siehe Zubehör Seite D5-2)						SBX1
Abmessungen in mm						
Produktreihen	H1	B1	T1	T2	H2	B2
B200-D	300	250	150	45	282	185

Gekapselte Schalter

sälzer



**Produktreihe
B200-E**

Gekapselte Schalter

**Edelstahlgehäuse
gebürstet**

300 x 250 x 150 mm

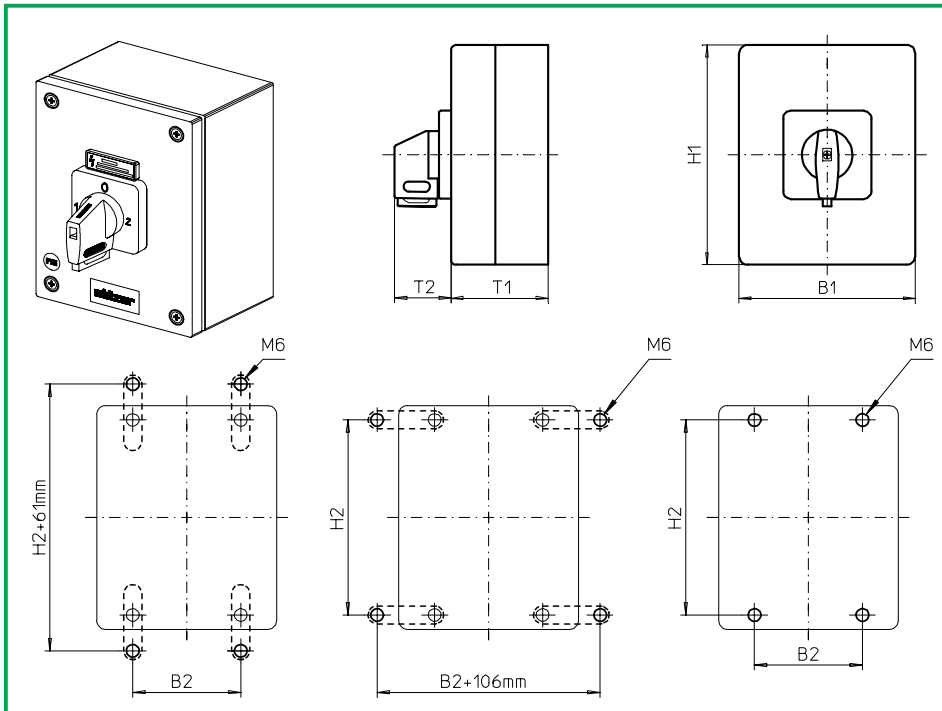
mit Deckelverriegelung
in Ein-Stellung

198M1 (IP66)

Komplettschalter	Pole	Produktreihen	Bemessungsdaten (IEC 60947)			Bestellnummer
			Betriebsstrom I_e	Betriebsleistung bei 380-440V		
			AC-21A A	AC-23A kW	AC-3 kW	
Umschalter mit Nullstellung 90° Schaltwinkel	3 ... 4	B200-E	50 63	18,5 22	15 18,5	B250 - 71 ... -198M1 B263 - 71 ... -198M1
SMD-Module zum Grundschaltermodul A02						
Bauformmodul (Schaltermodul ED)			B200-E			BFF2 - ED
Gehäusemodul für Bauform 198M1						SBB2 - 198M1
Schrifteinlage silber für Gehäusemodul 198M1						FAS6 - 9... (FA-Nummer)
Befestigungslaschen zur Außenbefestigung der Gehäusemodule SB (1 Set) (Bei Bedarf bitte gesondert bestellen - siehe Zubehör Seite D5-2)						SBX1
Abmessungen in mm						
Produktreihe	H1	B1	T1	T2	H2	B2
B200-E	300	250	150	52	282	185

Gekapselte Schalter

sälzer



**Produktreihe
B200-E**

Gekapselte Schalter

**Edelstahlgehäuse
gebürstet**

300 x 250 x 150 mm

mit Deckelverriegelung
in Ein-Stellung

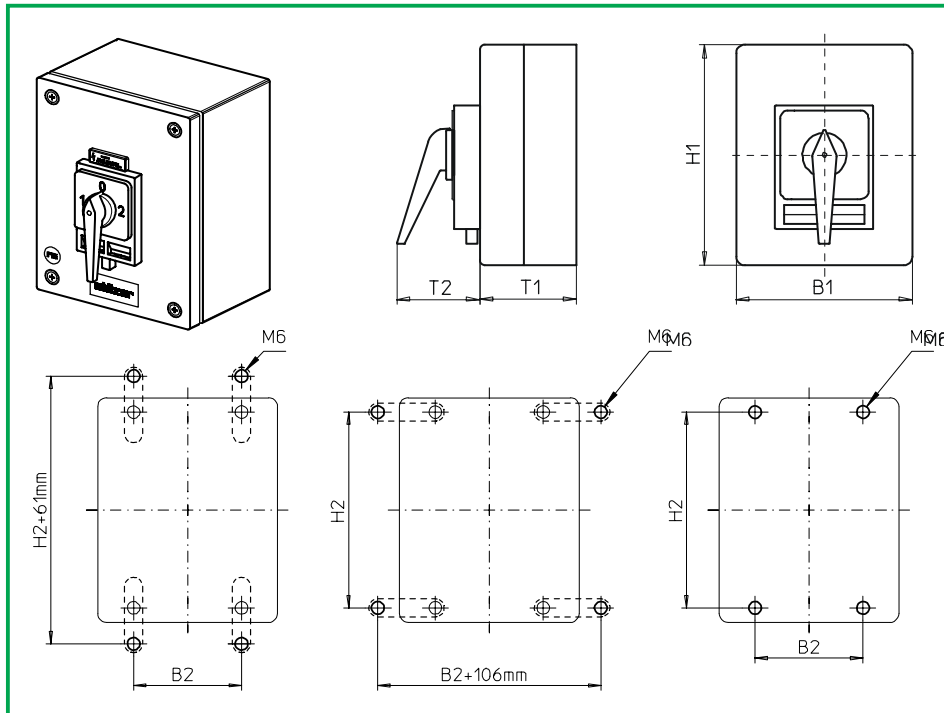
196V1 (IP66)

198V1 (IP66)

Komplettschalter	Pole	Produktreihen	Bemessungsdaten (IEC 60947)			Bestellnummer
			Betriebsstrom I_e	Betriebsleistung bei 380-440V		
			AC-21A A	AC-23A kW	AC-3 kW	
Umschalter mit Nullstellung 90° Schaltwinkel Nullstellung verriegelbar bei 12h	3 ... 4	B200-E	50 63	18,5 22	15 18,5	B250 - 71 ... - 196V1 B263 - 71 ... - 196V1
Umschalter mit Nullstellung 90° Schaltwinkel 3 Stellungen verriegelbar (09h/ 12h/ 03h)	3 ... 4	B200-E	50 63	18,5 22	15 18,5	B250 - 71 ... - 198V1 B263 - 71 ... - 198V1
SMD-Module zum Grundschaltermodul A02						
Bauformmodul (Schaltermodul ED)			B200-E			BFF2 - ED
Gehäusemodul für Bauform 196V1 Gehäusemodul für Bauform 198V1						SBB2 - 196V1 SBB2 - 198V1
Schriftleinlage silber für Gehäusemodule 196V1/ 198V1						FAS4 - 9... (FA-Nummer)
Befestigungslaschen zur Außenbefestigung der Gehäusemodule SB (1 Set) (Bei Bedarf bitte gesondert bestellen - siehe Zubehör Seite D5-2)						SBX1
Abmessungen in mm						
Produktreihe	H1	B1	T1	T2	H2	B2
B200-E	300	250	150	39	282	185

Gekapselte Schalter

sälzer



**Produktreihe
B200-E**

Gekapselte Schalter

**Edelstahlgehäuse
gebürstet**

300 x 250 x 150 mm

mit Deckelverriegelung
in Ein-Stellung

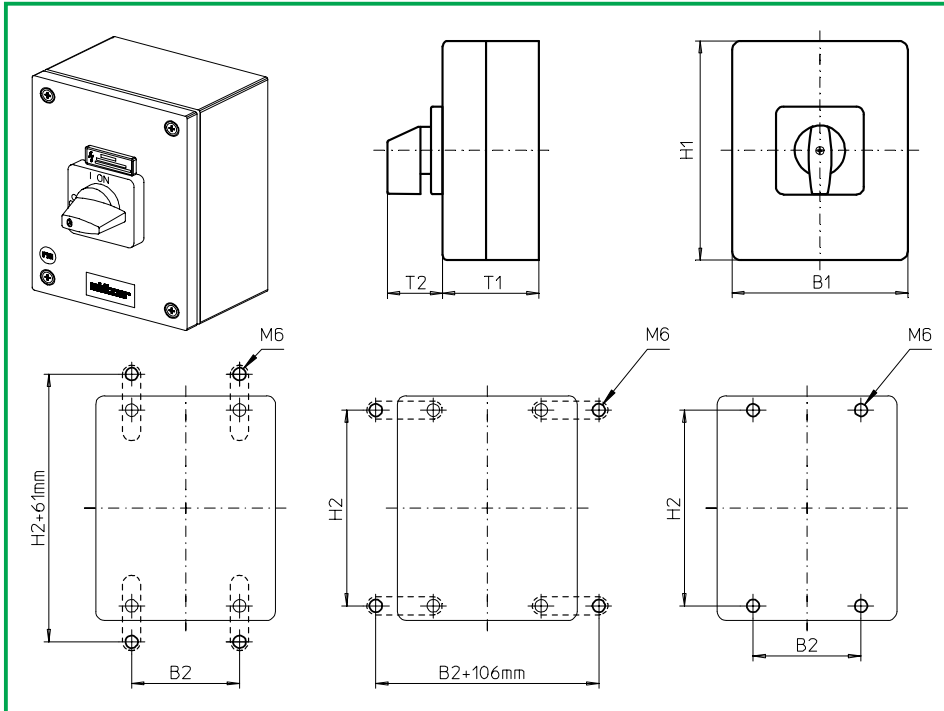
196H1 (IP66)

198H1 (IP66)

Komplettschalter	Pole	Produktreihen	Bemessungsdaten (IEC 60947)			Bestellnummer
			Betriebsstrom I_e	Betriebsleistung bei 380-440V		
			AC-21A A	AC-23A kW	AC-3 kW	
Umschalter mit Nullstellung 90° Schaltwinkel Nullstellung verriegelbar bei 12h	3 ... 4	B200-E	50 63	18,5 22	15 18,5	B250 - 71 ... - 196H1 B263 - 71 ... - 196H1
Umschalter mit Nullstellung 90° Schaltwinkel 3 Stellungen verriegelbar (09h/ 12h/ 03h)	3 ... 4	B200-E	50 63	18,5 22	15 18,5	B250 - 71 ... - 198H1 B263 - 71 ... - 198H1
SMD-Module zum Grundschaltermodul A02						
Bauformmodul für Bauform 186H1/188H1				B200-E		BFF2 - ED
Gehäusemodul für Bauformen 196H1 Gehäusemodul für Bauformen 198H1						SBB2 - 196H1 SBB2 - 198H1
Schrifteinlage silber für Gehäusemodul 196H1/198H1						FAS6 - 9006
Befestigungslaschen zur Außenbefestigung der Gehäusemodule SB (1 Set) (Bei Bedarf bitte gesondert bestellen - siehe Zubehör Seite D5-2)						SBX1
Abmessungen in mm						
Produktreihe	H1	B1	T1	T2	H2	B2
B200-E	300	250	150	83	282	185

Gekapselte Schalter

sälzer



**Produktreihe
B200-A**

Gekapselte Schalter

**Edelstahlgehäuse
gebürstet**

200 x 150 x 120 mm

mit Deckelverriegelung
in Ein-Stellung

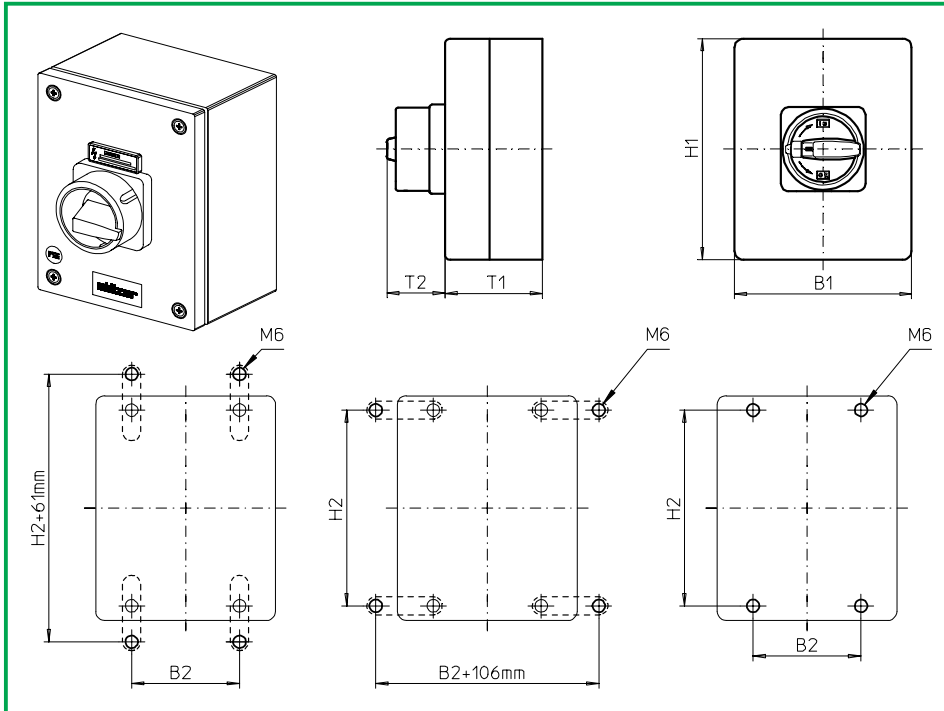
ohne N-Modul(e) im Gehäuse

596M1 (IP66)

Komplettschalter	Pole	Produktreihen	Bemessungsdaten (IEC 60947)			Bestellnummer
			Betriebsstrom I_e	Betriebsleistung bei 380-440V		
			AC-21A A	AC-23A kW	AC-3 kW	
Ein-/ Ausschalter 90° Schaltwinkel	2 oder 4	B200-A	50 63	18,5 22	15 18,5	B250 - 41 ... - 596M1 B263 - 41 ... - 596M1
Realisierbare Schaltprogramme:						
2-polig 41200 , 41211, 41220						
4-polig 41400 , 41411 und 41420						
SMD-Module zum Grundschaltermodul A02						
Bauformmodul (Schaltermodul ED)			B200-A			BFD2 - ED
Gehäusemodul für Bauform 596M1						SBH2 - 696M1
Schrifteinlage silber für Gehäusemodul 596M1						FAS4 - 9... (FA-Nummer)
Befestigungslaschen zur Außenbefestigung der Gehäusemodule SB (1 Set) (Bei Bedarf bitte gesondert bestellen - siehe Zubehör Seite D5-2)						SBX1
Abmessungen in mm						
Produktreihen	H1	B1	T1	T2	H2	B2
B200-A	200	150	120	39	182	85

Gekapselte Schalter

sälzer



**Produktreihe
B200-A**

Gekapselte Schalter

**Edelstahlgehäuse
gebürstet**

200 x 150 x 120 mm

mit Deckelverriegelung
in Ein-Stellung

ohne N-Modul(e) im Gehäuse

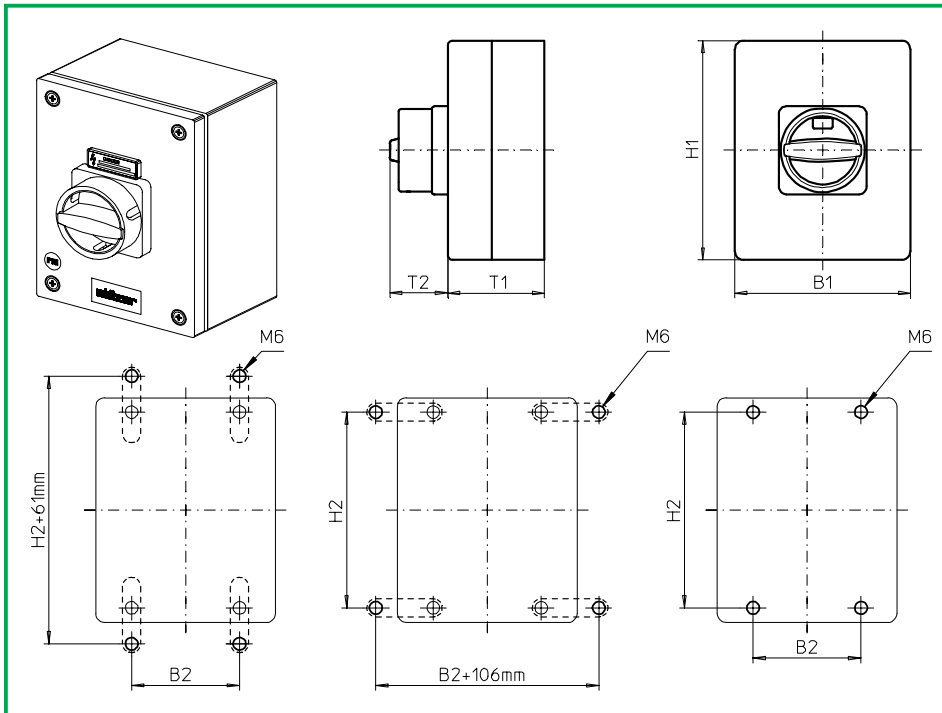
597M1 (IP66)

597M4 (IP66)

Komplettschalter	Pole	Produktreihen	Bemessungsdaten (IEC 60947)			Bestellnummer
			Betriebsstrom I_e	Betriebsleistung bei 380-440V		
			AC-21A A	AC-23A kW	AC-3 kW	
Hauptschalter Nullstellung verriegelbar bei 09h	2 oder 4	B200-A	50 63	18,5 22	15 18,5	B250 - 41 ... - 597M1 B263 - 41 ... - 597M1
Haupt-/ Notausschalter Nullstellung verriegelbar bei 09h	2 oder 4	B200-A	50 63	18,5 22	15 18,5	B250 - 41 ... - 597M4 B263 - 41 ... - 597M4
Realisierbare Schaltprogramme: 2-polig 41200 , 41211, 41220 4-polig 41400 , 41411 und 41420						
SMD-Module zum Grundschaltermodul A02						
Bauformmodul (Schaltermodul ED)			B200-A		BFD2 - ED	
Gehäusemodul für Bauformen 597M1 Gehäusemodul für Bauformen 597M4					SBH2 - 697M1 SBH2 - 697M4	
Befestigungslaschen zur Außenbefestigung der Gehäusemodule SB (1 Set) (Bei Bedarf bitte gesondert bestellen - siehe Zubehör Seite D5-2)						SBX1
Abmessungen in mm						
Produktreihen	H1	B1	T1	T2	H2	B2
B200-A	200	150	120	38	182	85

Gekapselte Schalter

sälzer



**Produktreihe
B200-A**

Gekapselte Schalter

**Edelstahlgehäuse
gebürstet**

200 x 150 x 120 mm

mit Deckelverriegelung
in Ein-Stellung

ohne N-Modul(e) im Gehäuse

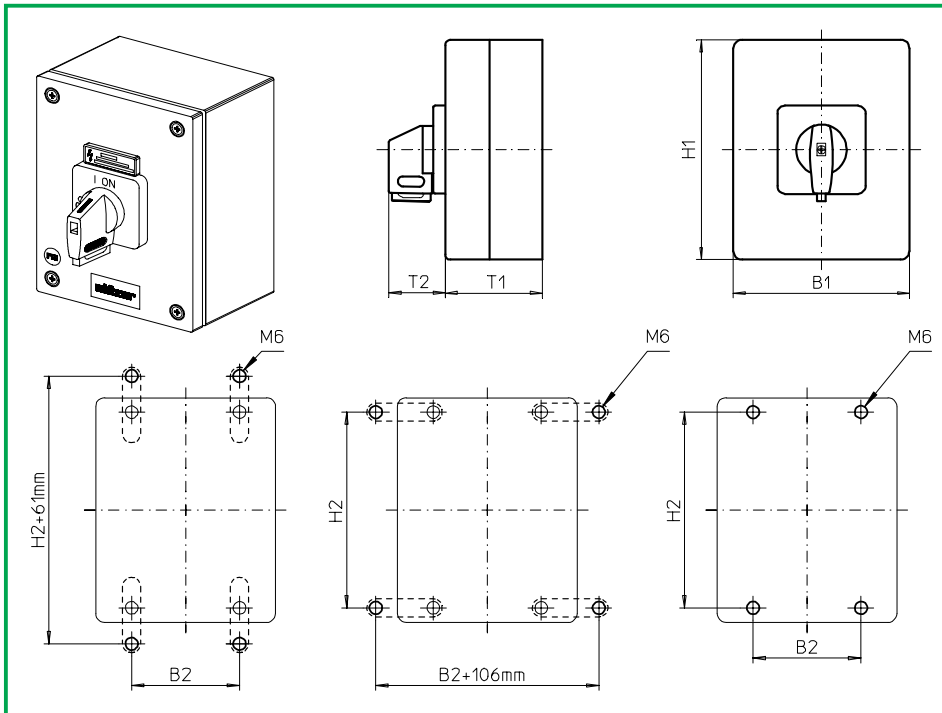
597N1 (IP66)

597N4 (IP66)

Komplettschalter	Pole	Produktreihen	Bemessungsdaten (IEC 60947)			Bestellnummer
			Betriebsstrom I_e	Betriebsleistung bei 380-440V		
			AC-21A A	AC-23A kW	AC-3 kW	
Hauptschalter Nullstellung verriegelbar bei 09h	2 oder 4	B200-A	50 63	18,5 22	15 18,5	B250 - 41 ... - 597N1 B263 - 41 ... - 597N1
Haupt-/ Notausschalter Nullstellung verriegelbar bei 09h	2 oder 4	B200-A	50 63	18,5 22	15 18,5	B250 - 41 ... - 597N4 B263 - 41 ... - 597N4
Realisierbare Schaltprogramme: 2-polig 41200 , 41211, 41220 4-polig 41400 , 41411 und 41420						
SMD-Module zum Grundschaltermodul A02						
Bauformmodul (Schaltermodul ED)			B200-A			BFD2 - ED
Gehäusemodul für Bauformen 597N1						SBH2 - 697N1
Gehäusemodul für Bauformen 597N4						SBH2 - 697N4
Befestigungslaschen zur Außenbefestigung der Gehäusemodule SB (1 Set) (Bei Bedarf bitte gesondert bestellen - siehe Zubehör Seite D5-2)						SBX1
Abmessungen in mm						
Produktreihen	H1	B1	T1	T2	H2	B2
B200-A	200	150	120	33	182	85

Gekapselte Schalter

sälzer



**Produktreihe
B200-A**

Gekapselte Schalter

**Edelstahlgehäuse
gebürstet**

200 x 150 x 120 mm

mit Deckelverriegelung
in Ein-Stellung

ohne N-Modul(e) im Gehäuse

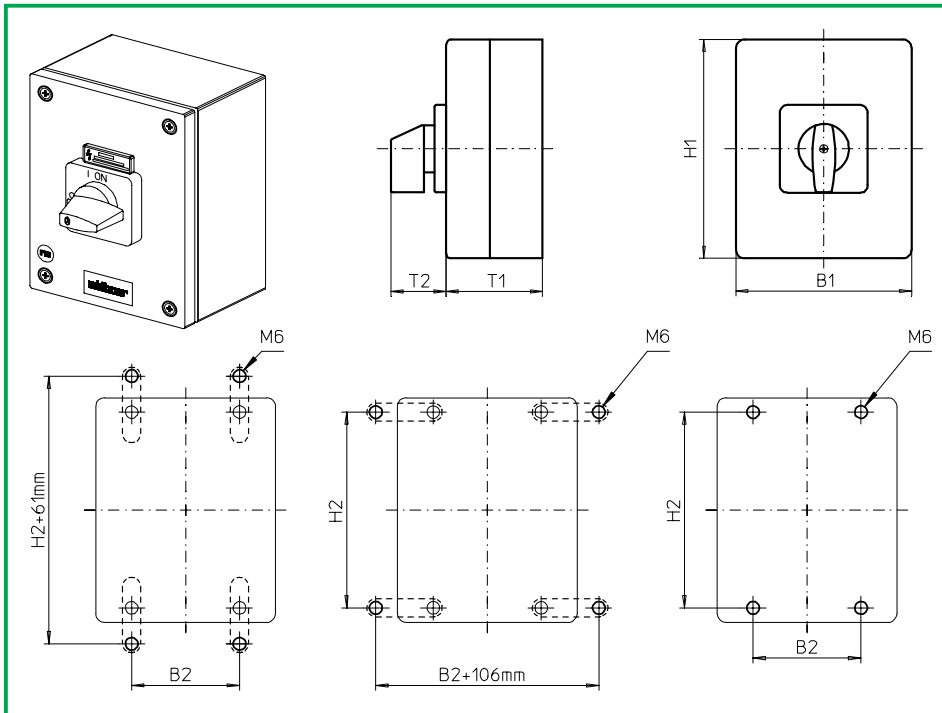
597V1 (IP66)

597V4 (IP66)

Komplettschalter	Pole	Produktreihen	Bemessungsdaten (IEC 60947)			Bestellnummer
			Betriebsstrom I_e	Betriebsleistung bei 380-440V		
			AC-21A A	AC-23A kW	AC-3 kW	
Hauptschalter Nullstellung verriegelbar bei 09h	2 oder 4	B200-A	50 63	18,5 22	15 18,5	B250 - 41 ... - 597V1 B263 - 41 ... - 597V1
Haupt-/ Notausschalter Nullstellung verriegelbar bei 09h	2 oder 4	B200-A	50 63	18,5 22	15 18,5	B250 - 41 ... - 597V4 B263 - 41 ... - 597V4
Realisierbare Schaltprogramme: 2-polig 41200 , 41211, 41220 4-polig 41400 , 41411 und 41420						
SMD-Module zum Grundschaltermodul A02						
Bauformmodul (Schaltermodul ED)			B200-A			BFD2 - ED
Gehäusemodul für Bauformen 597V1 Gehäusemodul für Bauformen 597V4						SBH2 - 697V1 SBH2 - 697V4
Schrifteinlage silber für Gehäusemodul 597V1 Schrifteinlage gelb für Gehäusemodul 597V4						FAS4 - 9... (FA-Nummer) FBS4 - 9... (FA-Nummer)
Befestigungslaschen zur Außenbefestigung der Gehäusemodule SB (1 Set) (Bei Bedarf bitte gesondert bestellen - siehe Zubehör Seite D5-2)						SBX1
Abmessungen in mm						
Produktreihen	H1	B1	T1	T2	H2	B2
B200-A	200	150	120	39	182	85

Gekapselte Schalter

sälzer



**Produktreihen
B200-D/ -E**

Gekapselte Schalter

**Edelstahlgehäuse
gebürstet**

300 x 250 x 150 mm

mit Deckelverriegelung
in Ein-Stellung

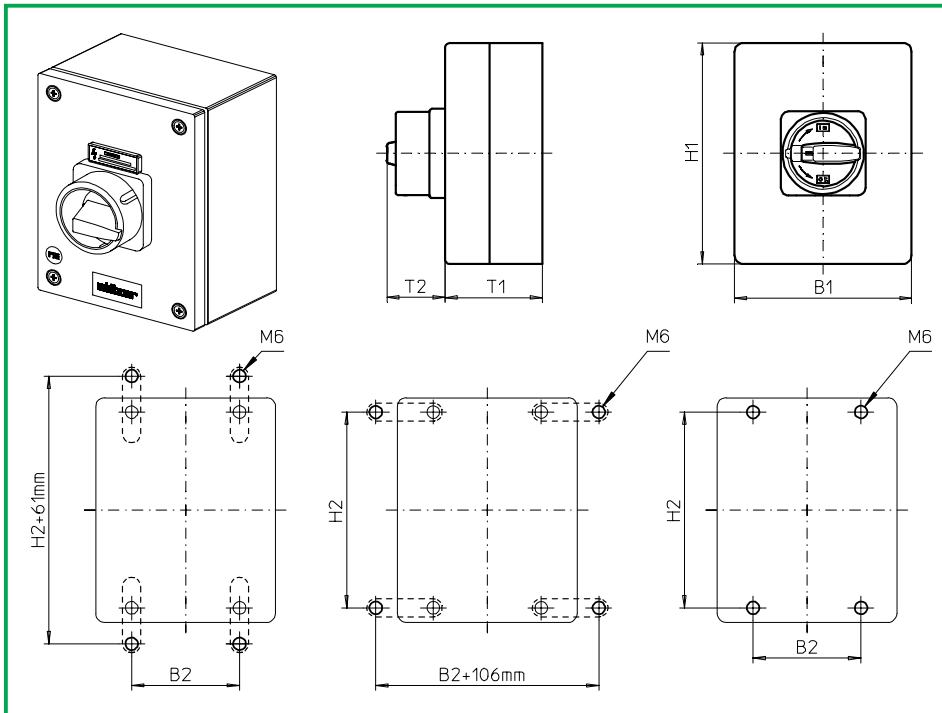
ohne N-Modul(e) im Gehäuse

696M1 (IP66)

Komplettschalter	Pole	Produktreihen	Bemessungsdaten (IEC 60947)			Bestellnummer
			Betriebsstrom I_e	Betriebsleistung bei 380-440V		
			AC-21A A	AC-23A kW	AC-3 kW	
Ein-/ Ausschalter 90° Schaltwinkel	4 oder 8	B200-D	50	18,5	15	B250 - 41 ... -696M1
			63	22	18,5	B263 - 41 ... -696M1
Umschalter mit Nullstellung 90° Schaltwinkel	4	B200-E	50	18,5	15	B250 - 71 ... -696M1
			63	22	18,5	B263 - 71 ... -696M1
SMD-Module zum Grundschaltermodul A02						
Bauformmodul (Schaltermodul ED)			B200-D		BFE2 - ED	
Bauformmodul (Schaltermodul ED)			B200-E		BFF2 - ED	
Gehäusemodul für Bauform 696M1			B200-D/ -E		SBH4 - 696M1	
Schrifteinlage silber für Gehäusemodul 696M1			B200-D/ -E		FAS6 - 9... (FA-Nummer)	
Befestigungslaschen zur Außenbefestigung der Gehäusemodule SB (1 Set) (Bei Bedarf bitte gesondert bestellen - siehe Zubehör Seite D5-2)						SBX1
Abmessungen in mm						
Produktreihen	H1	B1	T1	T2	H2	B2
B200-D/ -E	300	250	150	52	282	185

Gekapselte Schalter

sälzer



**Produktreihe
B200-D**

Gekapselte Schalter

**Edelstahlgehäuse
gebürstet**

300 x 250 x 150 mm

mit Deckelverriegelung
in Ein-Stellung

ohne N-Modul(e) im Gehäuse

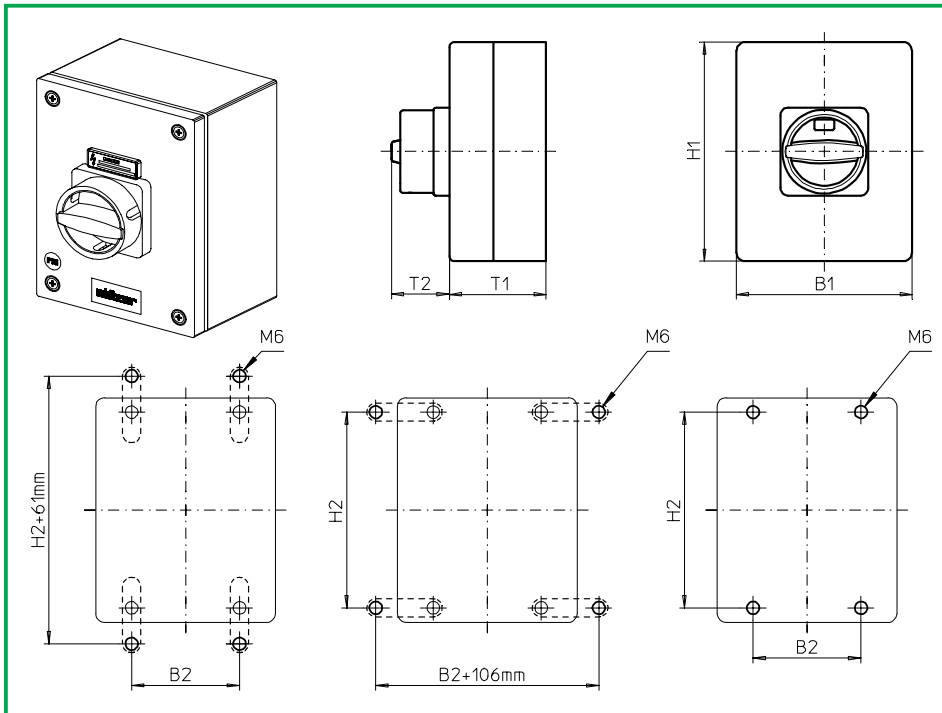
697M1 (IP66)

697M4 (IP66)

Komplettschalter	Pole	Produktreihen	Bemessungsdaten (IEC 60947)			Bestellnummer
			Betriebsstrom I_e	Betriebsleistung bei 380-440V		
			AC-21A A	AC-23A kW	AC-3 kW	
Hauptschalter Nullstellung verriegelbar bei 09h	4 oder	B200-D	50	18,5	15	B250 - 41 ... - 697M1
	8		63	22	18,5	B263 - 41 ... - 697M1
Haupt-/ Notausschalter Nullstellung verriegelbar bei 09h	4 oder	B200-D	50	18,5	15	B250 - 41 ... - 697M4
	8		63	22	18,5	B263 - 41 ... - 697M4
SMD-Module zum Grundschaltermodul A02						
Bauformmodul (Schaltermodul ED)			B200-D		BFE2 - ED	
Gehäusemodul für Bauformen 697M1					SBH4 - 697M1	
Gehäusemodul für Bauformen 697M4					SBH4 - 697M4	
Befestigungslaschen zur Außenbefestigung der Gehäusemodule SB (1 Set) (Bei Bedarf bitte gesondert bestellen - siehe Zubehör Seite D5-2)						SBX1
Abmessungen in mm						
Produktreihen	H1	B1	T1	T2	H2	B2
B200-D	300	250	150	50	282	185

Gekapselte Schalter

sälzer



**Produktreihe
B200-D**

Gekapselte Schalter

**Edelstahlgehäuse
gebürstet**

300 x 250 x 150 mm

mit Deckelverriegelung
in Ein-Stellung

ohne N-Modul(e) im Gehäuse

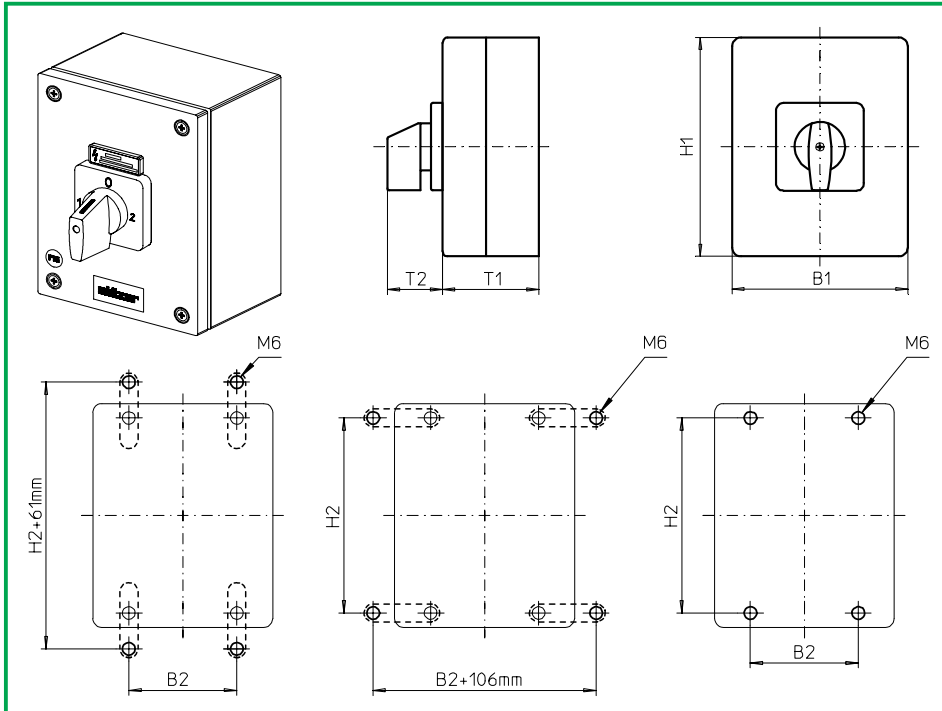
697N1 (IP66)

697N4 (IP66)

Komplettschalter	Pole	Produktreihen	Bemessungsdaten (IEC 60947)			Bestellnummer
			Betriebsstrom I_e	Betriebsleistung bei 380-440V		
			AC-21A A	AC-23A kW	AC-3 kW	
Hauptschalter Nullstellung verriegelbar bei 09h	4 oder 8	B200-D	50 63	18,5 22	15 18,5	B250 - 41 ... - 697N1 B263 - 41 ... - 697N1
Haupt-/ Notausschalter Nullstellung verriegelbar bei 09h	4 oder 8	B200-D	50 63	18,5 22	15 18,5	B250 - 41 ... - 687N4 B263 - 41 ... - 687N4
SMD-Module zum Grundschaltermodul A02						
Bauformmodul (Schaltermodul ED)			B200-D			BFE2 - ED
Gehäusemodul für Bauformen 697N1						SBH4 - 697N1
Gehäusemodul für Bauformen 697N4						SBH4 - 697N4
Befestigungslaschen zur Außenbefestigung der Gehäusemodule SB (1 Set) (Bei Bedarf bitte gesondert bestellen - siehe Zubehör Seite D5-2)						SBX1
Abmessungen in mm						
Produktreihen	H1	B1	T1	T2	H2	B2
B200-D	300	250	150	45	282	185

Gekapselte Schalter

sälzer



**Produktreihe
B200-E**

Gekapselte Schalter

**Edelstahlgehäuse
gebürstet**

300 x 250 x 150 mm

mit Deckelverriegelung
in Ein-Stellung

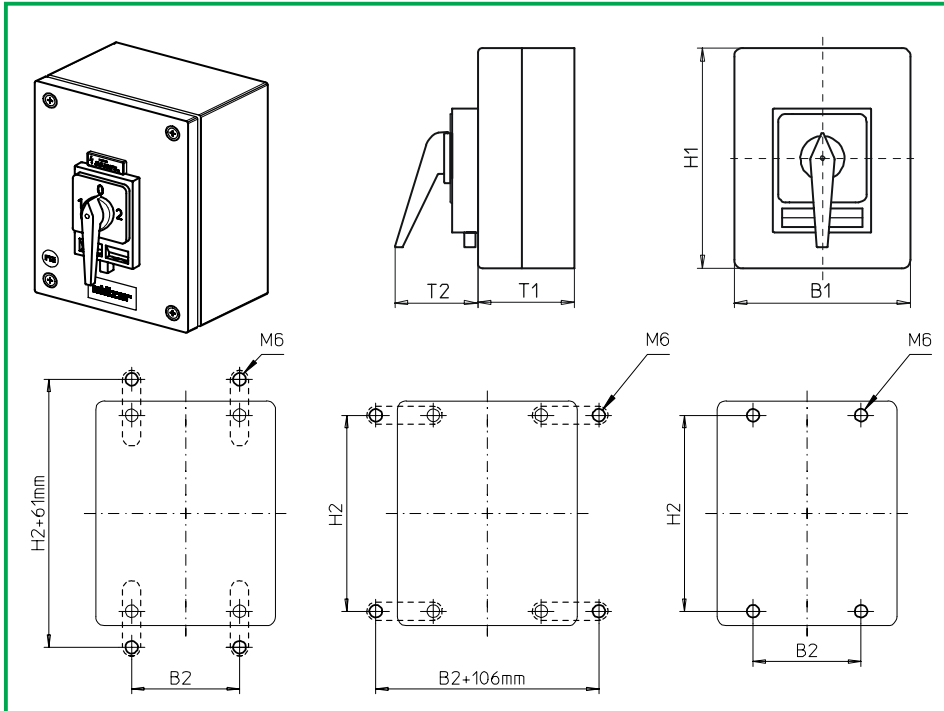
ohne N-Modul(e) im Gehäuse

698M1 (IP66)

Komplettschalter	Pole	Produktreihen	Bemessungsdaten (IEC 60947)			Bestellnummer
			Betriebsstrom I_e	Betriebsleistung bei 380-440V		
			AC-21A A	AC-23A kW	AC-3 kW	
Umschalter mit Nullstellung 90° Schaltwinkel	4	B200-E	50 63	18,5 22	15 18,5	B250 - 71 ... -698M1 B263 - 71 ... -698M1
SMD-Module zum Grundschaltermodul A02						
Bauformmodul (Schaltermodul ED)			B200-E			BFF2 - ED
Gehäusemodul für Bauform 698M1						SBH4 - 698M1
Schrifteinlage silber für Gehäusemodul 698M1						FAS6 - 9... (FA-Nummer)
Befestigungslaschen zur Außenbefestigung der Gehäusemodule SB (1 Set) (Bei Bedarf bitte gesondert bestellen - siehe Zubehör Seite D5-2)						SBX1
Abmessungen in mm						
Produktreihe	H1	B1	T1	T2	H2	B2
B200-E	300	250	150	52	282	185

Gekapselte Schalter

sälzer



**Produktreihe
B200-E**

Gekapselte Schalter

**Edelstahlgehäuse
gebürstet**

300 x 250 x 150 mm

mit Deckelverriegelung
in Ein-Stellung

ohne N-Modul(e) im Gehäuse

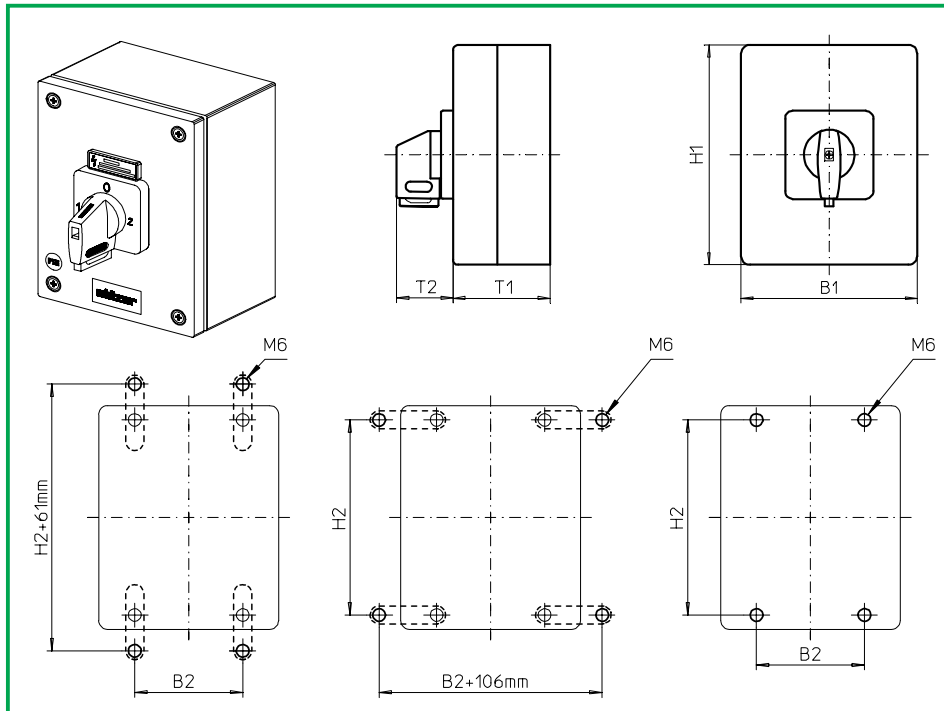
696H1 (IP66)

698H1 (IP66)

Komplettschalter	Pole	Produktreihen	Bemessungsdaten (IEC 60947)			Bestellnummer
			Betriebsstrom I_e	Betriebsleistung bei 380-440V		
			AC-21A A	AC-23A kW	AC-3 kW	
Umschalter mit Nullstellung 90° Schaltwinkel Nullstellung verriegelbar bei 12h	4	B200-E	50 63	18,5 22	15 18,5	B250 - 71 ... - 696H1 B263 - 71 ... - 696H1
Umschalter mit Nullstellung 90° Schaltwinkel 3 Stellungen verriegelbar (09h/ 12h/ 03h)	4	B200-E	50 63	18,5 22	15 18,5	B250 - 71 ... - 698H1 B263 - 71 ... - 698H1
SMD-Module zum Grundschaltermodul A02						
Bauformmodul (Schaltermodul ED)			B200-E			BFF2 - ED
Gehäusemodul für Bauform 696H1 Gehäusemodul für Bauform 698H1						SBH4 - 696H1 SBH4 - 698H1
Schriftleinlage silber für Gehäusemodule 686H1/ 688H1						FAS4 - 9... (FA-Nummer)
Befestigungslaschen zur Außenbefestigung der Gehäusemodule SB (1 Set) (Bei Bedarf bitte gesondert bestellen - siehe Zubehör Seite D5-2)						SBX1
Abmessungen in mm						
Produktreihe	H1	B1	T1	T2	H2	B2
B200-E	300	250	150	83	282	185

Gekapselte Schalter

sälzer



**Produktreihe
B200-E**

Gekapselte Schalter

**Edelstahlgehäuse
gebürstet**

300 x 250 x 150 mm

mit Deckelverriegelung
in Ein-Stellung

ohne N-Modul(e) im Gehäuse

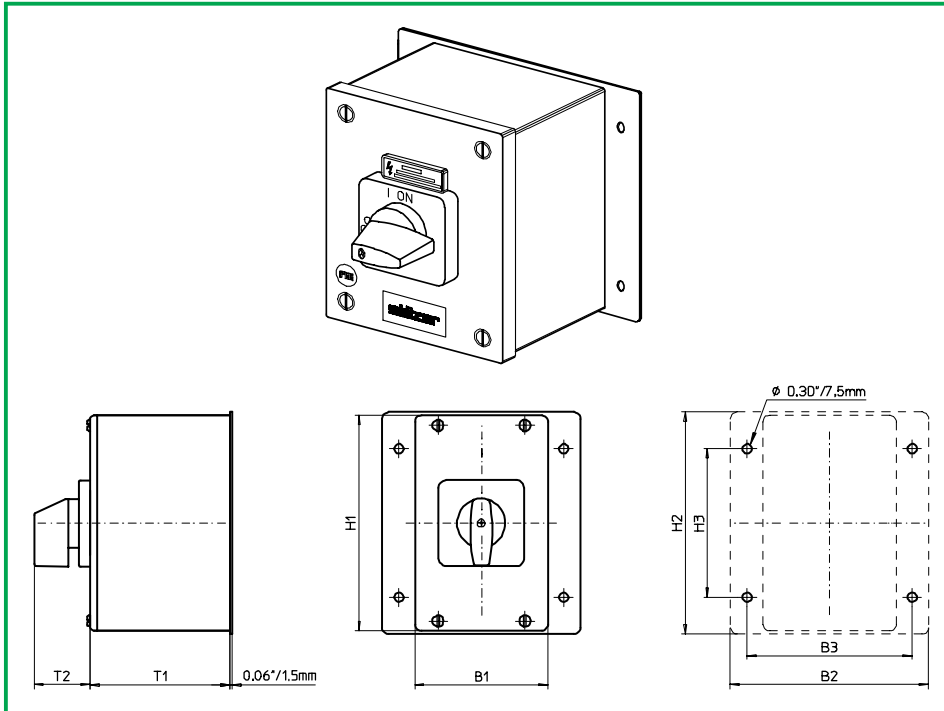
696V1 (IP66)

698V1 (IP66)

Komplettschalter	Pole	Produktreihen	Bemessungsdaten (IEC 60947)			Bestellnummer
			Betriebsstrom I_e	Betriebsleistung bei 380-440V		
			AC-21A A	AC-23A kW	AC-3 kW	
Umschalter mit Nullstellung 90° Schaltwinkel Nullstellung verriegelbar bei 12h	4	B200-E	50 63	18,5 22	15 18,5	B250 - 71 ... - 696V1 B263 - 71 ... - 696V1
Umschalter mit Nullstellung 90° Schaltwinkel 3 Stellungen verriegelbar (09h/ 12h/ 03h)	4	B200-E	50 63	18,5 22	15 18,5	B250 - 71 ... - 698V1 B263 - 71 ... - 698V1
SMD-Module zum Grundschaltermodul A02						
Bauformmodul (Schaltermodul ED)			B200-E			BFF2 - ED
Gehäusemodul für Bauform 696V1 Gehäusemodul für Bauform 698V1						SBH4 - 696V1 SBH4 - 698V1
Schriftleinlage silber für Gehäusemodule 196V1/ 198V1						FAS4 - 9... (FA-Nummer)
Befestigungslaschen zur Außenbefestigung der Gehäusemodule SB (1 Set) (Bei Bedarf bitte gesondert bestellen - siehe Zubehör Seite D5-2)						SBX1
Abmessungen in mm						
Produktreihe	H1	B1	T1	T2	H2	B2
B200-E	300	250	150	39	282	185

Gekapselte Schalter

sälzer



**Produktreihe
B200-A**

Gekapselte Schalter

**Edelstahlgehäuse
poliert**

160 x 160 x 110 mm

mit Deckelverriegelung
in EIN-Stellung

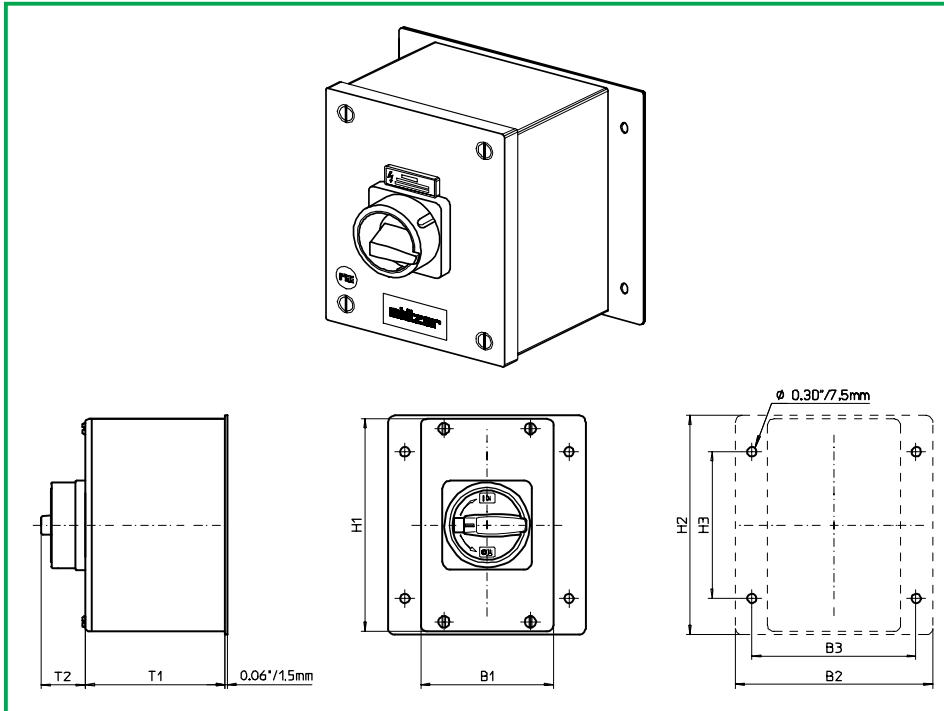
ohne N-Modul(e) im Gehäuse

190M1 (IP66)

Komplettschalter	Pole	Produktreihen	Bemessungsdaten (IEC 60947)			Bestellnummer		
			Betriebsstrom I_e	Betriebsleistung bei 380-440V				
			AC-21A A	AC-23A kW	AC-3 kW			
Ein-/ Ausschalter 90° Schaltwinkel	3 ... 4	B200-A	50 63	18,5 22	15 18,5	B250 - 41 ... - 190M1 B263 - 41 ... - 190M1		
SMD-Module zum Grundschaltermodul A02								
Bauformmodul für Bauform 190M1			B200-A			BFB2 - E9		
Gehäusemodul für Bauform 190M1						SBH2 - 190M1		
Schrifteinlage silber für Gehäusemodul 190M1						FAS4 - 9... (FA-Nummer)		
Abmessungen in mm								
Produktreihen	H1	B1	T1	T2	H2	H3	B2	B3
B200-A	160	160	110	39	165	110	210	185

Gekapselte Schalter

sälzer



**Produktreihe
B200-A**

Gekapselte Schalter

**Edelstahlgehäuse
poliert**

160 x 160 x 110 mm

mit Deckelverriegelung
in EIN-Stellung

ohne N-Modul(e) im Gehäuse

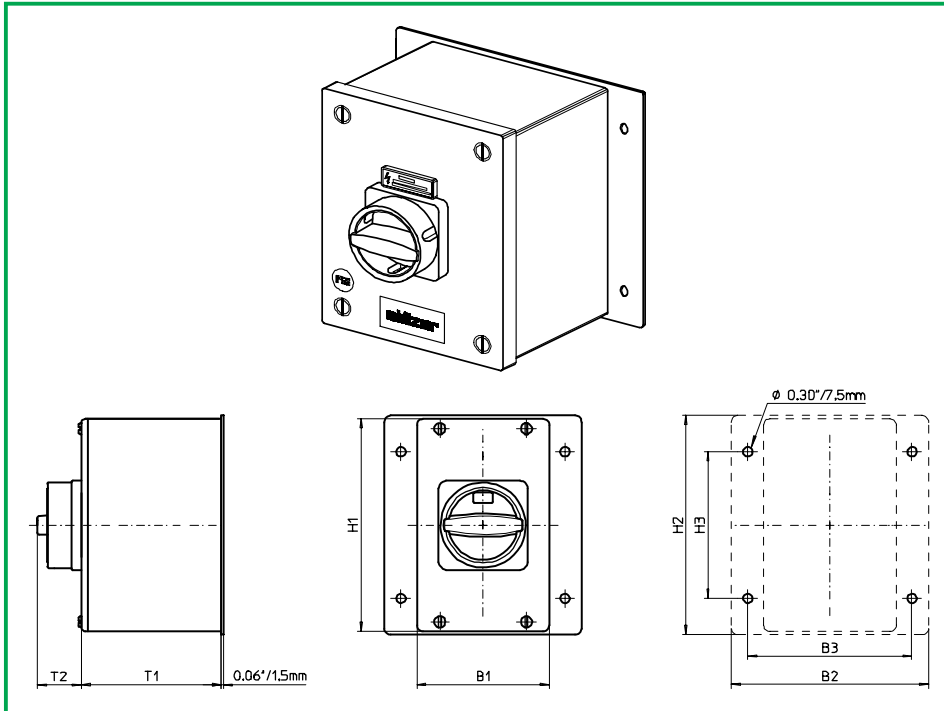
192M1 (IP66)

192M4 (IP66)

Komplettschalter	Pole	Produktreihen	Bemessungsdaten (IEC 60947)			Bestellnummer		
			Betriebsstrom I_e	Betriebsleistung bei 380-440V				
			AC-21A A	AC-23A kW	AC-3 kW			
Hauptschalter Nullstellung verriegelbar bei 09h	3 ... 4	B200-A	50 63	18,5 22	15 18,5	B250 - 41 ... - 192M1 B263 - 41 ... - 192M1		
Haupt-/ Notausschalter Nullstellung verriegelbar bei 09h	3 ... 4	B200-A	50 63	18,5 22	15 18,5	B250 - 41 ... - 192M1 B263 - 41 ... - 192M1		
SMD-Module zum Grundschaltermodul A02								
Bauformmodul für Bauform 192M1/ 192M4			B200-A			BFB2 - E9		
Gehäusemodul für Bauform 192M1						SBH2 - 192M1		
Gehäusemodul für Bauform 192M4						SBH2 - 192M4		
Abmessungen in mm								
Produktreihen	H1	B1	T1	T2	H2	H3	B2	B3
B200-A	160	160	110	38	165	110	210	185

Gekapselte Schalter

sälzer



**Produktreihe
B200-A**

Gekapselte Schalter

**Edelstahlgehäuse
poliert**

160 x 160 x 110 mm

mit Deckelverriegelung
in EIN-Stellung

ohne N-Modul(e) im Gehäuse

192N1 (IP66)

192N4 (IP66)

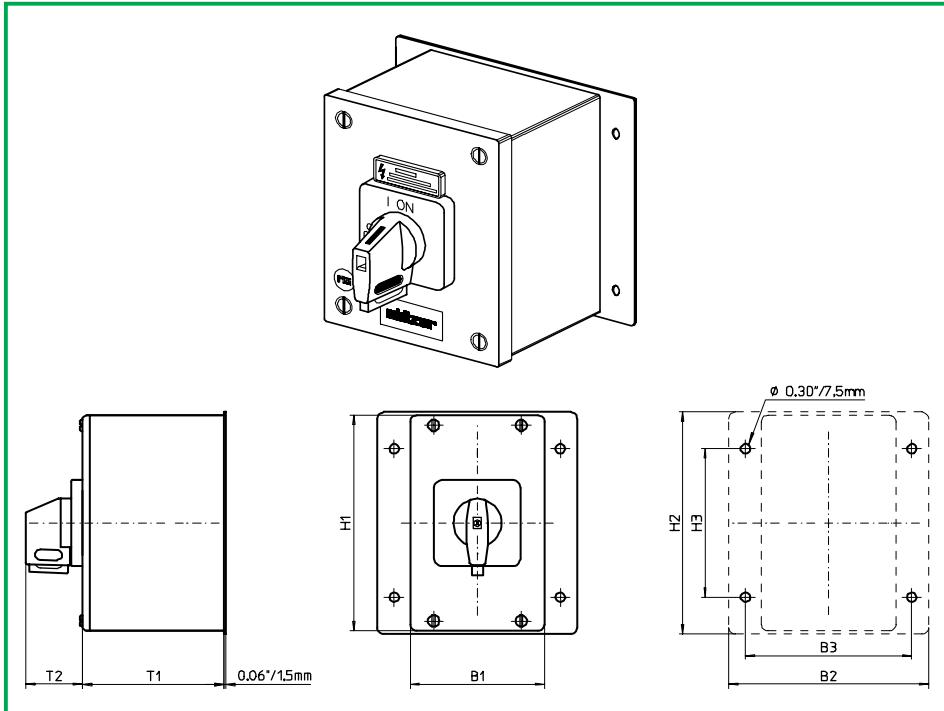
Komplettschalter	Pole	Produktreihen	Bemessungsdaten (IEC 60947)			Bestellnummer
			Betriebsstrom I_e	Betriebsleistung bei 380-440V		
			AC-21A A	AC-23A kW	AC-3 kW	
Hauptschalter Nullstellung verriegelbar bei 09h	3 ... 4	B200-A	50 63	18,5 22	15 18,5	B250 - 41 ... - 192N1 B263 - 41 ... - 192N1
Haupt-/ Notausschalter Nullstellung verriegelbar bei 09h	3 ... 4	B200-A	50 63	18,5 22	15 18,5	B250 - 41 ... - 192N1 B263 - 41 ... - 192N1

SMD-Module zum Grundschaltermodul A02						
Bauformmodul für Bauform 192N1/ 192N4				B200-A		BFB2 - E9
Gehäusemodul für Bauform 192N1						SBH2 - 192N1
Gehäusemodul für Bauform 192N4						SBH2 - 192N4

Abmessungen in mm								
Produktreihen	H1	B1	T1	T2	H2	H3	B2	B3
B200-A	160	160	110	33	165	110	210	185

Gekapselte Schalter

sälzer



**Produktreihe
B200-A**

Gekapselte Schalter

**Edelstahlgehäuse
poliert**

160 x 160 x 110 mm

mit Deckelverriegelung
in EIN-Stellung

ohne N-Modul(e) im Gehäuse

192V1 (IP66)

192V4 (IP66)

Komplettschalter	Pole	Produktreihen	Bemessungsdaten (IEC 60947)			Bestellnummer
			Betriebsstrom I_e	Betriebsleistung bei 380-440V		
			AC-21A A	AC-23A kW	AC-3 kW	
Hauptschalter Nullstellung verriegelbar bei 09h	3 ... 4	B200-A	50 63	18,5 22	15 18,5	B250 - 41 ... - 192V1 B263 - 41 ... - 192V1
Haupt-/ Notausschalter Nullstellung verriegelbar bei 09h	3 ... 4	B200-A	50 63	18,5 22	15 18,5	B250 - 41 ... - 192V1 B263 - 41 ... - 192V1

SMD-Module zum Grundschaltermodul A02

Bauformmodul für Bauform 192V1/ 192V4

B200-A

BFB2 - E9

Gehäusemodul für Bauform 192V1
Gehäusemodul für Bauform 192V4

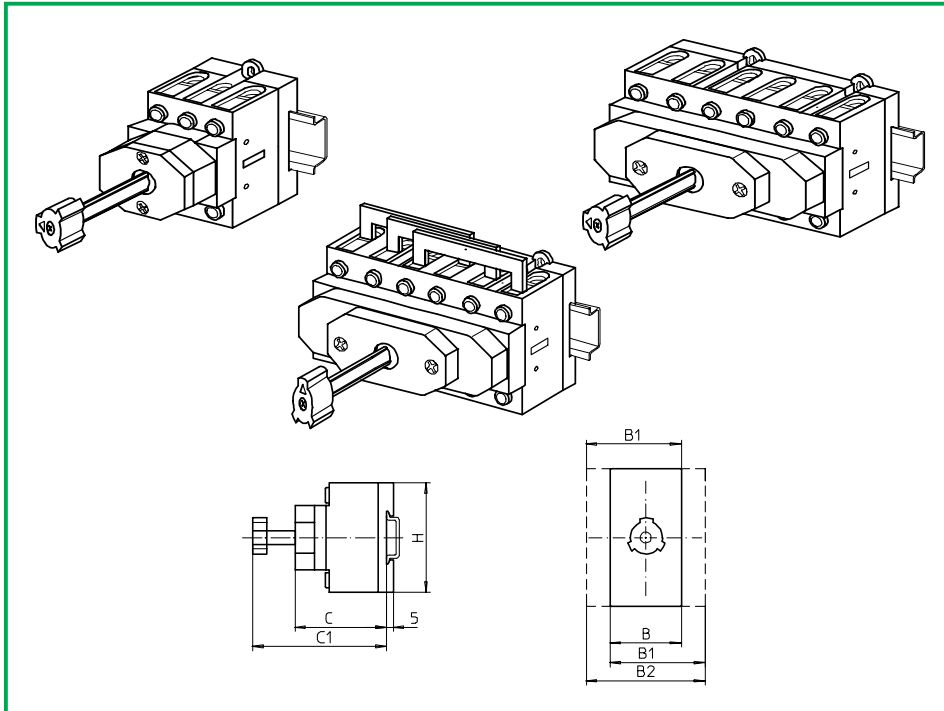
SBH2 - 192V1
SBH2 - 192V4

Schrifteinlage silber für Gehäusemodul 192V1
Schrifteinlage gelb für Gehäusemodul 192V4

FAS4 - 9... (FA-Nummer)
FBS4 - 9... (FA-Nummer)

Abmessungen in mm

Produktreihen	H1	B1	T1	T2	H2	H3	B2	B3
B200-A	160	160	110	39	165	110	210	185



**Produktreihen
B200-A/ -D/ -E**

Schaltermodule

Bodeneinbau

Schnappbefestigung für
DIN-Hutschiene 35mm

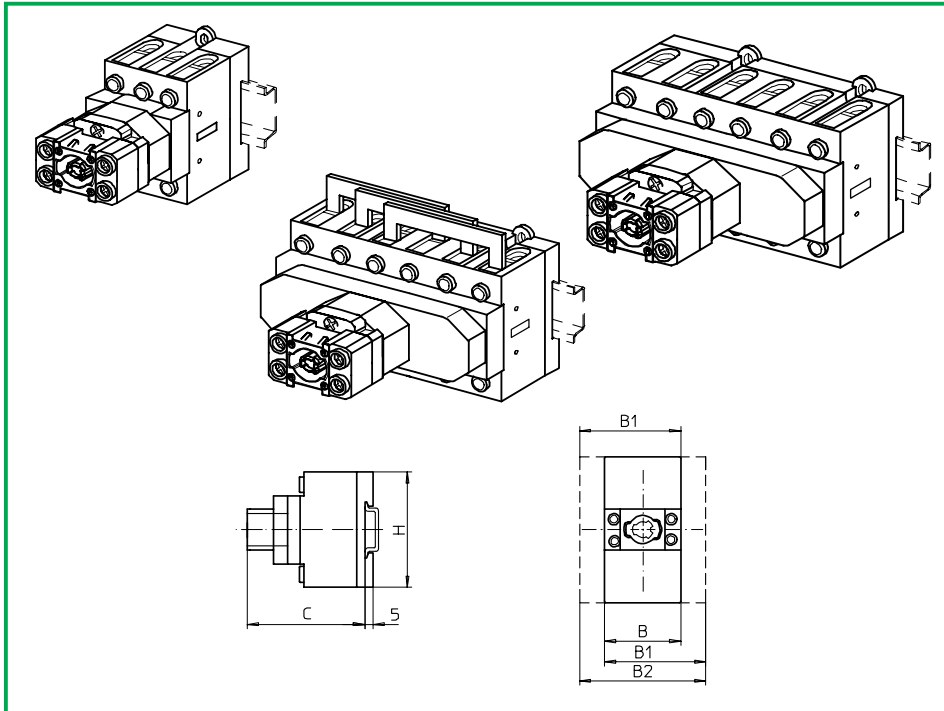
ED (IP20)

Lieferbare Schaltprogramme (auch mit Hilfs- und Hauptkontaktmodulen)	Pole	Produktreihen	Bemessungsdaten (IEC 60947)			Bestellnummer (Schaltprogramm-Nr. bitte ergänzen.)
			Betriebs- strom I_e	Betriebsleistung bei 380-440V		
			AC-21A A	AC-23A kW	AC-3 kW	
Ein-/Ausschalter Schaltstellungen 0-1 90° Schaltwinkel	3 ... 8	B200-A/ -D	50	18,5	15	B250 - 41 ... - ED
			63	22	18,5	B263 - 41 ... - ED
Umschalter mit Nullstellung Schaltstellungen 1-0-2 90° Schaltwinkel	3 ... 4	B200-E	50	18,5	15	B250 - 71 ... - ED
			63	22	18,5	B263 - 71 ... - ED

Abmessungen in mm							
Module	H	C	C1	B	B1	B2	
B200-A	72	54	81	50	69	88	
B200-D/ -E	72	66	81	100	119	138	

Schaltermodule

sälzer



Produktreihen B200-A/ -D/ -E

Schaltermodule

für 740er Bauformen
mit 2 PE-Klemmen

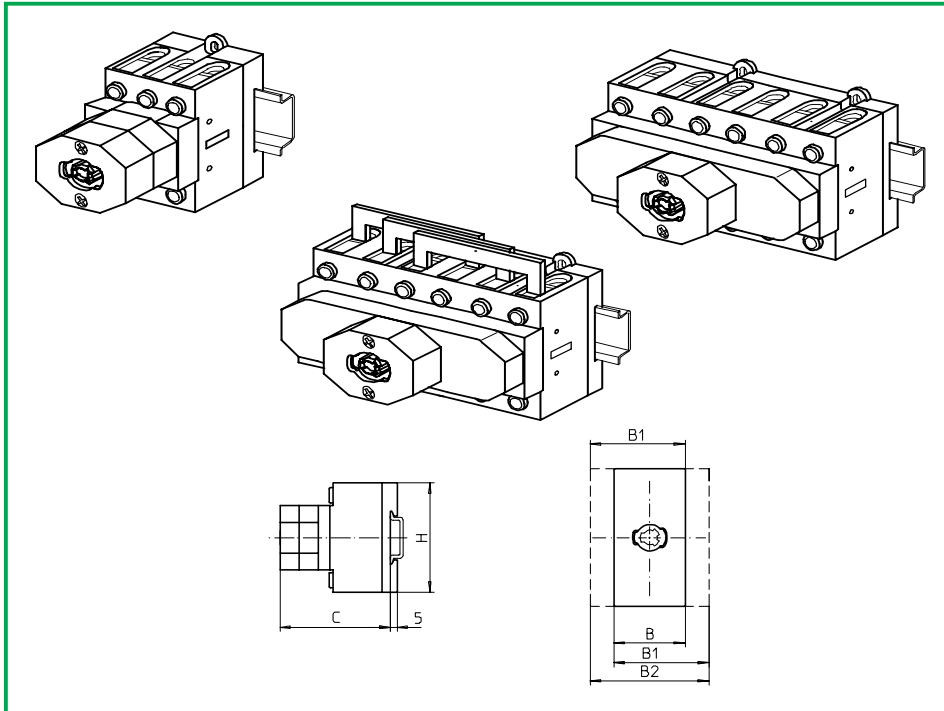
Anschlussquerschnitte
bis 16 mm²

Bodeneinbau

Schnappbefestigung für
DIN-Hutschiene 35mm

E6 (IP20)

Lieferbare Schaltprogramme (auch mit Hilfs- und Hauptkontaktmodulen)	Pole	Produktreihen	Bemessungsdaten (IEC 60947)			Bestellnummer (Schaltprogramm-Nr. bitte ergänzen.)
			Betriebs- strom I _e AC-21A A	Betriebsleistung bei 380-440V AC-23A kW	AC-3 kW	
Ein-/Ausschalter Schaltstellungen 0-1 90° Schaltwinkel	3 ... 8	B200-A/ -D	50	18,5	15	B250 - 41 ... - E6
			63	22	18,5	B263 - 41 ... - E6
Umschalter mit Nullstellung Schaltstellungen 1-0-2 90° Schaltwinkel	3 ... 4	B200-E	50 63	18,5 22	15 18,5	B250 - 71 ... - E6 B263 - 71 ... - E6
Abmessungen in mm						
Module	H	C	B	B1	B2	
B200-A	72	75	50	69	88	
B200-D/ -E	72	87	100	119	138	



Produktreihen B200-A/ -D/ -E

Schaltermodule
für 700er/ 710er/ 720er
Bauformen

Bodeneinbau
Schnappbefestigung für
DIN-Hutschiene 35mm

E7 (IP20)

Lieferbare Schaltprogramme (auch mit Hilfs- und Hauptkontaktmodulen)	Pole	Produktreihen	Bemessungsdaten (IEC 60947)			Bestellnummer (Schaltprogramm-Nr. bitte ergänzen.)
			Betriebs- strom I_e	Betriebsleistung bei 380-440V		
			AC-21A A	AC-23A kW	AC-3 kW	
Ein-/Ausschalter Schaltstellungen 0-1 90° Schaltwinkel	3 ... 8	B200-A/ -D	50	18,5	15	B250 - 41 ... - E7
			63	22	18,5	B263 - 41 ... - E7
Umschalter mit Nullstellung Schaltstellungen 1-0-2 90° Schaltwinkel	3 ... 4	B200-E	50 63	18,5 22	15 18,5	B250 - 71 ... - E7 B263 - 71 ... - E7
Abmessungen in mm						
Module	H	C	B	B1	B2	
B200-A	72	63	50	69	88	
B200-D/ -E	72	75	100	119	138	

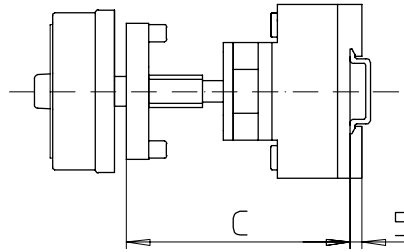
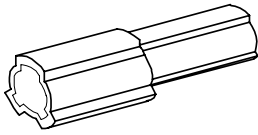


Teil D

	Seite	
	von	bis
Achsverlängerungen	D1-1	D1-4
Abdeckungen	D2-1	D2-1
Zusatzschilder	D3-1	D3-2
Montageschlüssel	D4-1	D4-1
Befestigungssets	D5-1	D5-2

Herausgeber: Sälzer Electric GmbH · Produktdatenmanagement (PDM) · 09306 Rochlitz (Germany)

Dieses Dokument ist Eigentum der Sälzer Electric GmbH und ersetzt alle in diesem Bereich bisher erschienenen Publikationen. Gültig bis zum Erscheinen der neuen Ausgabe. Änderungen und Revisionen vorbehalten.



**Produktreihen
B200-A/ -D/ -E**

**Modular-
achsverlängerung**

für Bauformen mit
**Bodeneinbauschalter
Türkupplung**

Vierlochbefestigung
frontseitig

AVD2

Verlängerungsbauteile für Türkupplung Modularachsverlängerung

Abmessung C (Einbaumaß Innenseite Tür bis Oberkante Hutschiene)

Bereich	B200-A/	B200-D/ -E	Anzahl	Bestellnummer
0	092 . . . 109 mm	100 . . . 117 mm	-	-
1	110 . . . 134 mm	118 . . . 142 mm	1	AVD2
2	135 . . . 159 mm	143 . . . 167 mm	2	AVD2
3	160 . . . 184 mm	168 . . . 192 mm	3	AVD2
4	185 . . . 209 mm	193 . . . 217 mm	4	AVD2

Produktreihen B200

AVD2 sind einsetzbar zur Verlängerung der Schaltachse in den Bauformen

231M1/ 231M4

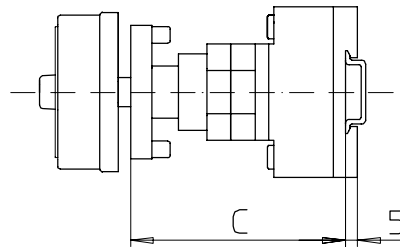
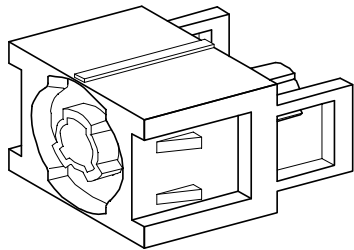
232M1/ 232M4
232N1/ 232N4
232V1/ 232V4

237M1/ 237M4
237N1/ 237N4
237V1/ 237V4

241M1

247M1

246V1/ 247V1



**Produktreihen
B200-A/ -D/ -E**

**Modular-
achsverlängerung**

für Bauformen mit
**Bodeneinbauschalter
Türverriegelung**

Vierlochbefestigung
frontseitig

AVC2 - .

Verlängerungsbauteile für Türverriegelung Modularachsverlängerung

Abmessung C (Einbaumaß Innenseite Tür bis Oberkante Hutschiene)

Bereich	B200-A	B200-D/ -E	Anzahl	Bestellnummer
0	092 ... 107 mm	100 ... 115 mm	-	-
1	114 ... 132 mm	122 ... 140 mm	1	AVC2 - 1
2	139 ... 157 mm	147 ... 165 mm	1	AVC2 - 2
3	164 ... 182 mm	172 ... 190 mm	1	AVC2 - 3
4	189 ... 207 mm	197 ... 215 mm	1	AVC2 - 4

Produktreihen B200

AVC2- sind einsetzbar zur Verlängerung der Schaltachse in den Bauformen:

ohne N-/PE-Block

**234M1/ 234M4
234N1/ 234N4
234V1/ 234V4**

235M1/ 235M4

**238M1/ 238M4
238N1/ 238N4
238V1/ 238V4**

242M1

248M1

248V1/ 249V1

mit N-/PE-Block

**534M1/ 534M4
534N1/ 534N4
534V1/ 534V4**

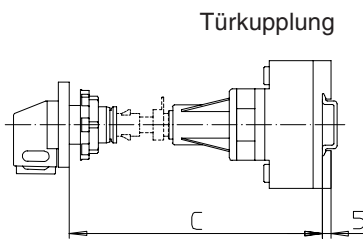
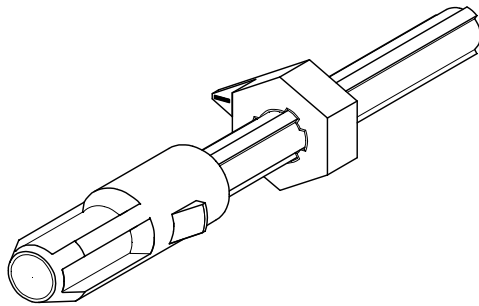
535M1/ 535M4

**538M1/ 538M4
538N1/ 538N4
538V1/ 538V4**

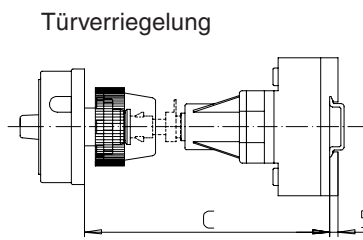
542M1

548M1

548V1/ 549V1



Türkupplung



Türverriegelung

**Produktreihen
B200-A/ -D/ -E**

**Metall-
achsverlängerung**

für Bauformen mit
**Bodeneinbauscharter
Türkupplung oder
Türverriegelung**

Zentralbefestigung
ø 22,5 mm frontseitig

AVA8 - ...

**Metallachsverlängerung für Bauformen mit Türkupplung oder Türverriegelung
und Zentralbefestigung ø 22,5 mm frontseitig**

Abmessung C (Einbaumaß Außenseite Tür bis Oberkante Hutschiene)

B200-A	B200-D/ -E	Bestellnummer
155 ... 173 mm	167 ... 185 mm	AVA8 - 065
174 ... 198 mm	186 ... 210 mm	AVA8 - 090
199 ... 223 mm	211 ... 235 mm	AVA8 - 115
224 ... 248 mm	236 ... 260 mm	AVA8 - 140
249 ... 273 mm	261 ... 285 mm	AVA8 - 165
274 ... 298 mm	286 ... 310 mm	AVA8 - 190
299 ... 323 mm	311 ... 335 mm	AVA8 - 215
324 ... 348 mm	336 ... 360 mm	AVA8 - 240
349 ... 373 mm	361 ... 385 mm	AVA8 - 265
374 ... 398 mm	386 ... 419 mm	AVA8 - 290
399 ... 423 mm	411 ... 435 mm	AVA8 - 315
424 ... 448 mm	436 ... 460 mm	AVA8 - 340
449 ... 473 mm	461 ... 485 mm	AVA8 - 365
474 ... 498 mm	486 ... 510 mm	AVA8 - 390
499 ... 523 mm	511 ... 535 mm	AVA8 - 415
524 ... 548 mm	536 ... 560 mm	AVA8 - 440
549 ... 573 mm	561 ... 585 mm	AVA8 - 465
574 ... 598 mm	586 ... 610 mm	AVA8 - 490
599 ... 623 mm	611 ... 635 mm	AVA8 - 515
624 ... 643 mm	636 ... 660 mm	AVA8 - 540

Produktreihen B200

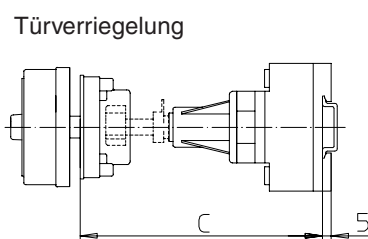
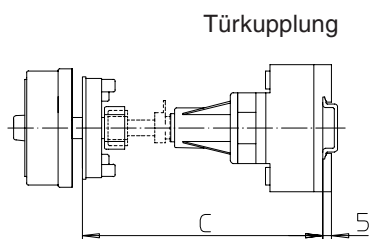
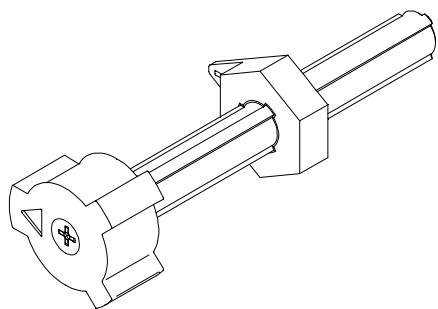
AVA8-... sind einsetzbar als Verlängerung der Schaltachse in den Bauformen:

Türkupplung

**280M1/ 280M4
280N1/ 280N4
280V1/ 280V4
282M1
284M1
284V1/ 290V1
286M1/ 286M4
288V1/ 288V4**

Türverriegelung

**281M1/ 281M4
281N1/ 281N4
281V1/ 281V4
283M1
285M1
285V1/ 291V1
287M1/ 287M4
289V1/ 28V4**



**Produktreihen
B200-A/ -D/ -E**

**Metall-
achsverlängerung**

für Bauformen mit
**Bodeneinbauscharter
Türkupplung oder
Türverriegelung**

Vierlochbefestigung
frontseitig

AVB8 - ...

Metallachsverlängerung für Bauformen mit Türkupplung oder Türverriegelung und Vierlochbefestigung frontseitig

Abmessung C (Einbaumaß Innenseite Tür bis Oberkante Hutschiene)

B200-A	B200-D/ -E	Bestellnummer
140 ... 164 mm	152 ... 176 mm	AVB8 - 065
165 ... 189 mm	177 ... 201 mm	AVB8 - 090
190 ... 214 mm	202 ... 226 mm	AVB8 - 115
215 ... 239 mm	227 ... 251 mm	AVB8 - 140
240 ... 264 mm	252 ... 276 mm	AVB8 - 165
265 ... 289 mm	277 ... 301 mm	AVB8 - 190
290 ... 314 mm	302 ... 326 mm	AVB8 - 215
315 ... 339 mm	327 ... 351 mm	AVB8 - 240
340 ... 364 mm	352 ... 376 mm	AVB8 - 265
365 ... 389 mm	377 ... 401 mm	AVB8 - 290
390 ... 414 mm	402 ... 426 mm	AVB8 - 315
415 ... 439 mm	427 ... 451 mm	AVB8 - 340
440 ... 464 mm	452 ... 476 mm	AVB8 - 365
465 ... 489 mm	477 ... 501 mm	AVB8 - 390
490 ... 514 mm	502 ... 526 mm	AVB8 - 415
515 ... 539 mm	527 ... 551 mm	AVB8 - 440
540 ... 564 mm	552 ... 576 mm	AVB8 - 465
565 ... 589 mm	577 ... 601 mm	AVB8 - 490
590 ... 614 mm	602 ... 626 mm	AVB8 - 515
615 ... 639 mm	627 ... 651 mm	AVB8 - 540

Produktreihen B200

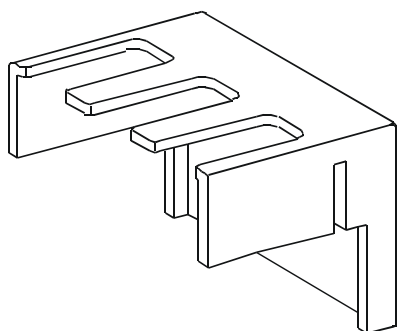
AVB8-... sind einsetzbar als Verlängerung der Schaltachse in den Bauformen:

Türkupplung

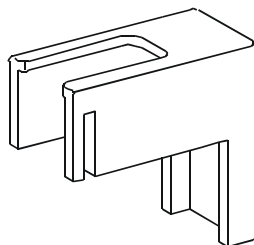
- 431M1/ 431M4
- 441M1
- 442N1
- 446V1/ 447V1
- 432M1/ 432M4
- 432N1/ 432N4
- 432V1/ 432V4
- 437M1/ 437M4
- 437N1/ 437N4
- 437V1/ 437V4

Türverriegelung

- 435M1/ 435M4
- 481M1
- 482N1
- 449V1/ 482V1
- 483M1/ 483M4
- 483N1/ 483N4
- 483V1/ 483V4
- 484M1/ 484M4
- 484N1/ 484N4
- 484V1/ 484V4



TCC2



TCD2

**Produktreihen
B200-A/ -D**

Klemmenabdeckungen

für Ein-/ Ausschalter

**Front- oder
Bodeneinbau**

TCC2 / TCD2

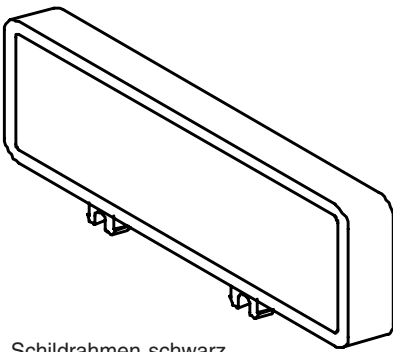
Klemmenabdeckungen

für Anschlussquerschnitte bis 16 mm²

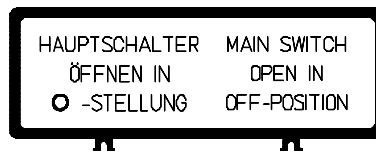
Bestellnummer

Produktreihe B200-A/ -D
Haupt-/ Not- Aus-Schalter

Schaltprogramme von ... bis ...	TCC2 Stück	TCD2 Stück	Gesamt Stück	Klemmenabdeckung	
				3 polig	1 polig
41300 41340	1	0	1	TCC2	-
41400 41420	1	1	2	TCC2	TCD2
41600 41640	2	0	2	TCC2	-
41800 -	2	2	4	TCC2	TCD2
45300 47300	1	0	1	TCC2	-
47400 -	1	1	2	TCC2	TCD2



Schildrahmen schwarz
(ohne Schrifteinlage) **FAZ2**



FAZ2 - 8041

**Produktreihen
B200-A/ -D/ -E**

Zusatzschilder

aufsteckbar
auf Frontschilder und
Vorhängeschlossperren,
(auch im Zusammenhang
mit Gehäusen)

FAZ2 -

Zusatzschilder

mit Zusatzbeschriftung zum nachträglichen Aufstecken auf das Frontschild und auf Vorhängeschlossperren

- Schildrahmen schwarz, Schrifteinlage silber, unbeschriftet (gravierbar)
- Schildrahmen schwarz, Schrifteinlage silber, Beschriftung FA 8...*
- Schildrahmen schwarz, Schrifteinlage silber, Sonderbeschriftung
- Schildrahmen schwarz, Schrifteinlage gelb, unbeschriftet (gravierbar)
- Schildrahmen schwarz, Schrifteinlage gelb, Beschriftung FA 8...*
- Schildrahmen schwarz, Schrifteinlage gelb, Sonderbeschriftung
- Schildrahmen schwarz (ohne Schrifteinlage)

- FAZ2 - 8000**
- FAZ2 - 8 . . .**
- FAZ2 - (Sonder-Nr.)**
- FBZ2 - 8000**
- FBZ2 - 8 . . .**
- FBZ2 - (Sonder-Nr.)**
- FAZ2**

Schrifteinlagen

- Schrifteinlage silber unbeschriftet (gravierbar)
- Schrifteinlage silber, Beschriftung FA 8...*
- Schrifteinlage silber, Sonderbeschriftung
- Schrifteinlage gelb unbeschriftet (gravierbar)
- Schrifteinlage gelb, Beschriftung FA 8...*
- Schrifteinlage gelb, Sonderbeschriftung

- FAS2 - 8000**
- FAS2 - 8 . . .**
- FAS2 - (Sonder-Nr.)**
- FBS2 - 8000**
- FBS2 - 8 . . .**
- FBS2 - (Sonder-Nr.)**

* Beschriftung FA 8... siehe Folgeseite

HAUPTSCHALTER MAIN SWITCH
 ÖFFNEN IN OPEN IN
 O-STELLUNG OFF-POSITION

Beispiel: Schrifteinlage silber **FAS2 - 8041** für das Zusatzschild FAZ2-8041

**Produktreihen
 B200-A/ -D/ -E**

**Schrifteinlagen
 für aufsteckbare
 Zusatzschilder**

**FAS2 - 8 ...
 FBS2 - 8 ...**

Schrifteinlagen für Zusatzschilder


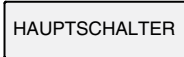




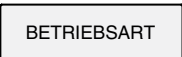
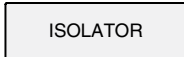
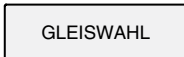
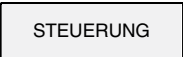



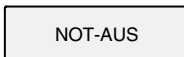
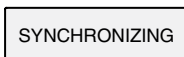





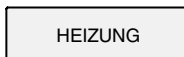
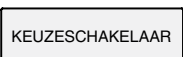
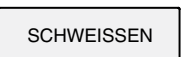

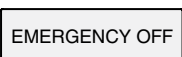





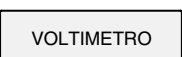
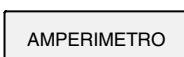
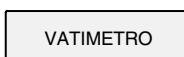

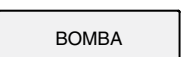

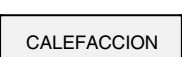


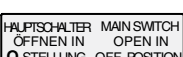

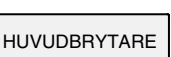


Schrifteinlage silber unbeschriftet (gravierbar)
 Schrifteinlage silber, Beschriftung FA 8...
 Schrifteinlage silber, Sonderbeschriftung

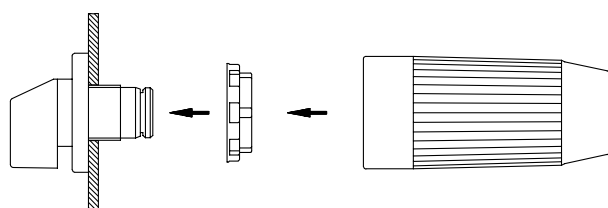
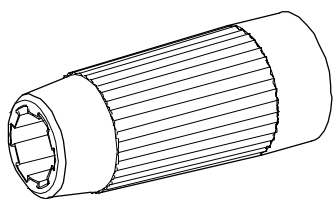
Schrifteinlage gelb unbeschriftet (gravierbar)
 Schrifteinlage gelb, Beschriftung FA 8...
 Schrifteinlage gelb, Sonderbeschriftung

**FAS2 - 8000
 FAS2 - 8 ...
 FAS2 - (Sonder-Nr.)**

**FBS2 - 8000
 FBS2 - 8 ...
 FBS2 - (Sonder-Nr.)**

Schrifteinlagen, Beschriftung FA 8...

 FA 8000	 FA 8001	 FA 8002	 FA 8003	 FA 8004	 FA 8005
 FA 8006	 FA 8007	 FA 8008	 FA 8009	 FA 8010	 FA 8011
 FA 8012	 FA 8013	 FA 8014	 FA 8015	 FA 8016	 FA 8017
 FA 8018	 FA 8019	 FA 8021	 FA 8023	 FA 8024	 FA 8025
 FA 8026	 FA 8027	 FA 8028	 FA 8029	 FA 8030	 FA 8031
 FA 8032	 FA 8033	 FA 8034	 FA 8035	 FA 8036	 FA 8037
 FA 8038	 FA 8039	 FA 8040	 FA 8041	 FA 8042	 FA 8044
 FA 8045	 FA 8046				



**Produktreihen
B200-A/ -D/ -E**

Montageschlüssel

für Schalter mit
Zentralbefestigung
ø 22,5 mm und ø 30,5 mm

218098

Montageschlüssel

geeignet zur **schnellen Montage der Zentralbefestigung** mit dem Frontschild / der Vorhängeschlossperre bzw. der Türkupplung / Türverriegelung in den Bauformen:

204M1, 204V4
205M1, 205M4
206M1, 206M4

206N1, 206N4
206V1, 206V4
208M1
209M1

213V1
214M1, 214V1
215V1, 215V4
215M1, 215M4

216M1, 216M4
216N1, 216N4
216V1, 216V4
218M1

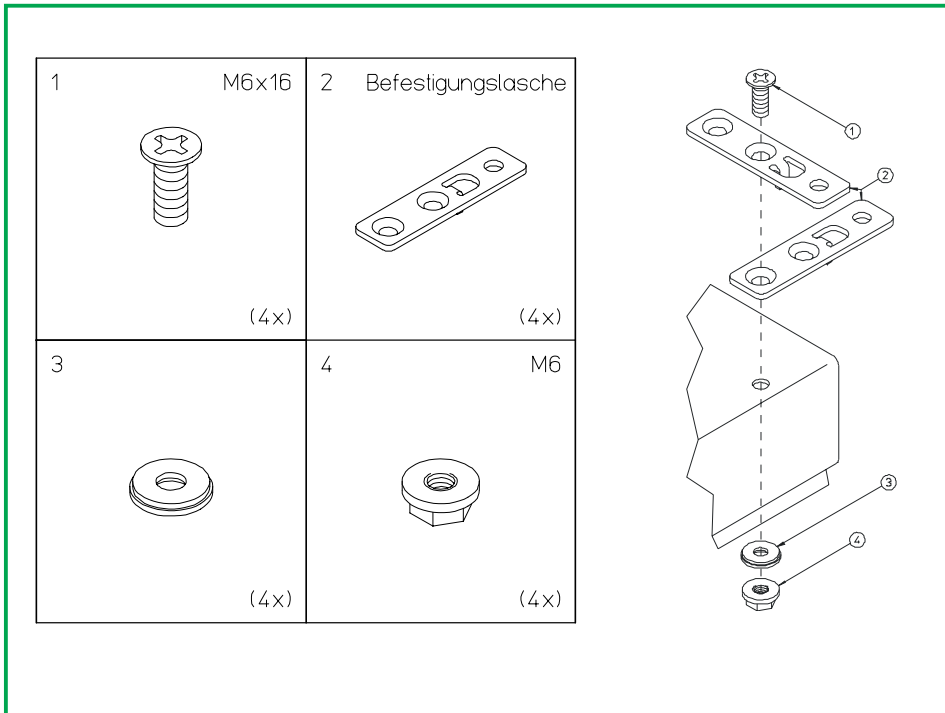
219M1
226V1, 226V4

280M1, 280M4
280N1, 280N4
280V1, 280V4
281M1, 281M4

281N1, 281N4
281V1, 281V4
282M1
283M1

285M1, 285V1
284M1, 284V1
286M1, 286M4
287M1, 287M4

288V1, 288V4
289V1, 289V4
290V1
291V1



**Produktreihen
B200-A/ -E/ -D**

Befestigungsplatte

**1 Satz
für Schalter im
Stahlgehäuse**

Gehäusemaße
200 x 150 x 120 mm
300 x 250 x 150 mm

SAX1

Befestigungsplatte - 1 Satz -

geeignet zur **Befestigung des Stahlgehäuses an Wänden ect.** in den Bauformen:

200x150x120mm

086M1,
087M1, 087M4
087N1, 087N4
087V1, 087V4

**ohne N-Modul
im Gehäuse**

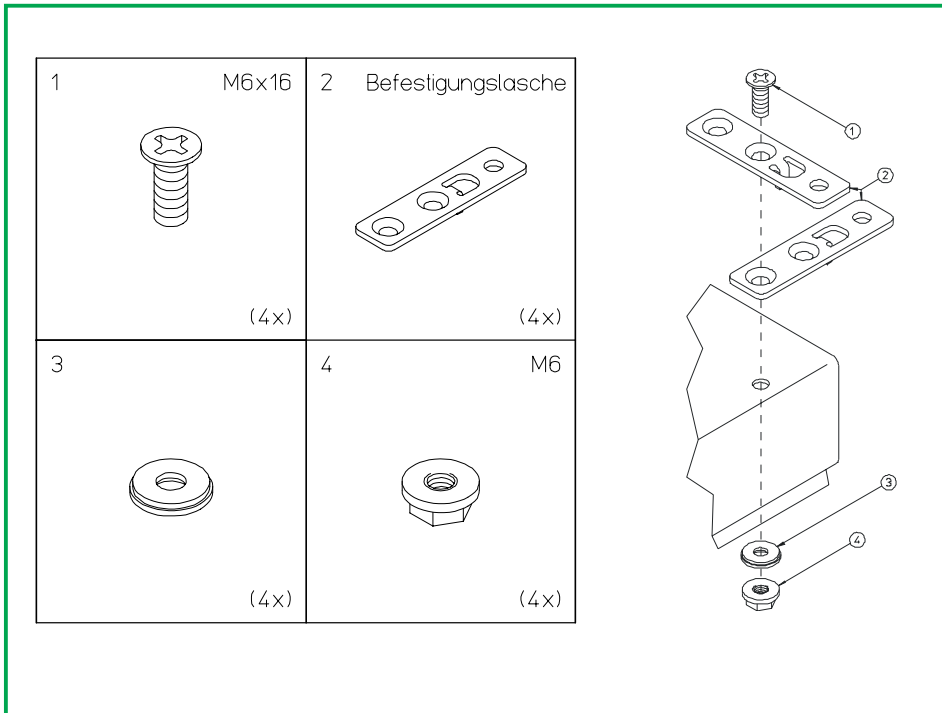
586M1,
587M1, 587M4
587N1, 587N4
587V1, 587V4,

300x250x150mm

186M1, 186V1
187M1, 187M4
197N1, 187N4
187V1, 187V4
188M1, 188V1

**ohne N-Modul
im Gehäuse**

686M1, 686V1
687M1, 687M4
687N1, 687N4
687V1, 687V4
688M1, 688V1



**Produktreihen
B200-A/ -E/-D**

Befestigungslasche

**1 Satz
für Schalter im
Edelstahlgehäuse**

Gehäusemaße
200 x 150 x 120 mm
300 x 250 x 150 mm

SBX1

Befestigungslasche - 1 Satz -

geeignet zur **Befestigung des Edelstahlgehäuses an Wänden ect.** in den Bauformen:

200x150x120mm

096M1,
097M1, 097M4
097N1, 097N4
097V1, 097V4

ohne N-Modul im Gehäuse

596M1,
597M1, 597M4
597N1, 597N4
597V1, 597V4,

300x250x150mm

196M1, 196V1
197M1, 197M4
197N1, 197N4
197V1, 197V4
198M1, 198V1

ohne N-Modul im Gehäuse

696M1, 696V1
697M1, 697M4
697N1, 697N4
697V1, 697V4
698M1, 698V1



Schneller liefern durch SMD

Um eine noch größere Flexibilität für die weltweite Lieferbereitschaft innerhalb von 24h zu erhalten, hat Sälzer Electric das SMD-System (Sälzer Modular Design) eingeführt.

SMD-Module sind einzeln vorgefertigte und geprüfte Komplettmodule, die im SMD-Service in ausreichender Stückzahl gelagert werden. Aus Grundschaltermodulen, Bauformmodulen und Antriebsmodulen kann der vom Kunden gewünschte komplette Schalter im SMD-Service mit wenigen Handgriffen zur Lieferung bereitgestellt und verpackt werden.

- zurück -