

## Not-Aus-Schalter & Vertiefungswanne

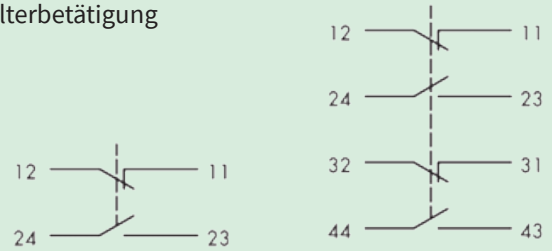


- Montagesatz für Schalttafeln, Generatoren oder mobilen Stromerzeugern
- Die Vertiefungswanne schützt und verhindert versehentliche Schalterbetätigung
- Die Auslieferung erfolgt mit rastendem Notausschalter

### Not-Aus-Schalter & Vertiefungswanne

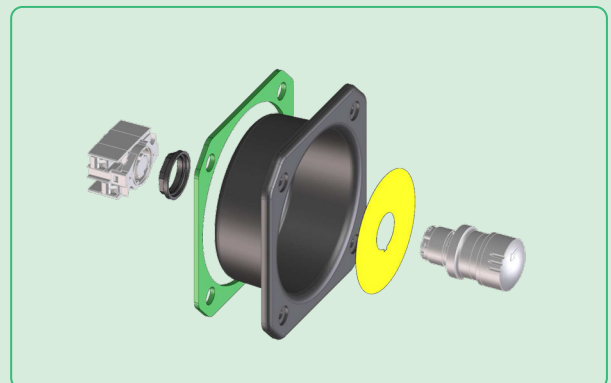
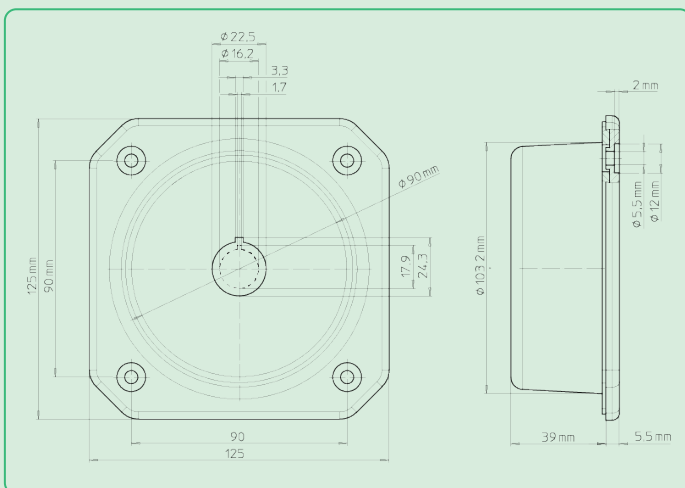
Der Not-Aus-Schalter mit integrierter Vertiefungswanne ist eine kompakte und in sich geschlossene Einheit, mit der ein Generator oder Stromerzeuger in Notsituationen sofort abgeschaltet werden kann.

- Montagesatz für Fronteinbau
- Die Vertiefungswanne schützt und verhindert versehentliche Schalterbetätigung
- Die Auslieferung erfolgt mit rastendem Notausschalter
- Erhältlich mit Kontaktblock in Ausführung  
1 NO & 1 NC oder 2 NO & 2 NC
- Verfügbar als Kit oder Komponente



1 NO (Öffner) & 1 NC (Schließer)

2 NO (Öffner) & 2 NC (Schließer)



Sonderwünsche?

Wir beraten Sie gerne und entwickeln für Sie eine individuelle Lösung nach Maß!

**Salzer Electric GmbH**  
Clemens-Pfau-Platz 27  
09306 Rochlitz  
T +49 (0) 37 37 - 87 0  
F +49 (0) 37 37 - 87 246  
sales@salzer.de  
www.saelzer.com

**Salzer UK Limited**  
44 Edison Road  
Aylesbury Bucks., HP19 8TE  
T +44 (0) 1296 399992  
F +44 (0) 1296 392229  
sales@salzeruk.co.uk  
www.salzeruk.co.uk

**Salzer USA Corporation**  
3802 N. 54th Street  
Mesa, AZ 85215  
T +1 480-325-2690  
F +1 480-985-9663  
info@salzerusa.com  
www.salzerusa.com

Folgen Sie uns auf

