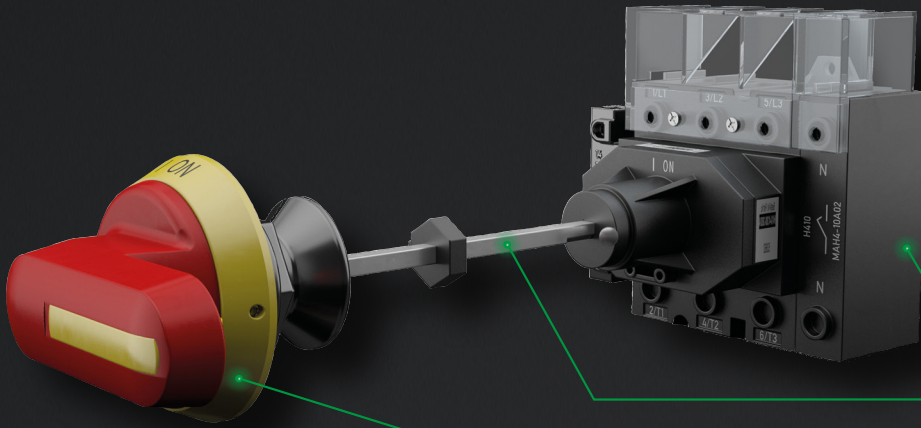


## Lasttrennschalter mit überlistbarer Türverriegelung

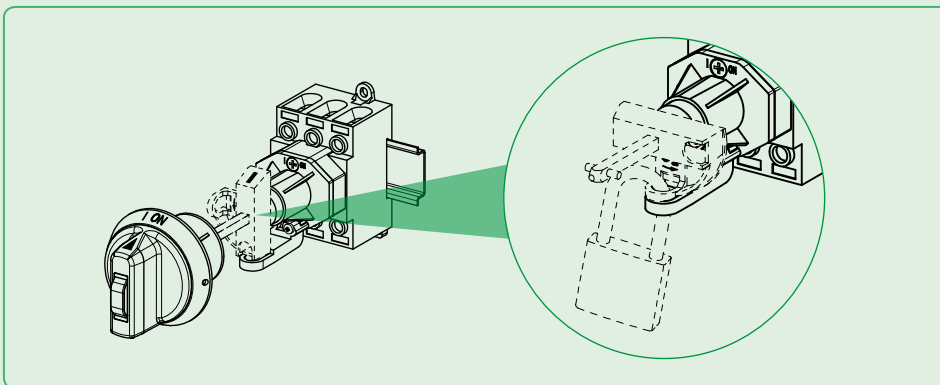


- Verfügbar für Lasttrennschalter von 20A bis 125A
- Metallachsverlängerung für Einbautiefen bis 640 mm
- Antriebsmodul: Schutzart IP66

### Lasttrennschalter mit überlistbarer Türverriegelung

Mit unserem „D-Griff“ ist es möglich, den Mechanismus der Türverriegelung zu überlisten, zum Beispiel zur Fehlersuche und zu Wartungszwecken. Diese Lösung bietet qualifiziertem Personal die Möglichkeit, die Türverriegelung auch in „Ein“-Stellung des Schalters mit einem einfachen Werkzeug zu überlisten.

- Verfügbar für Lasttrennschalter von 20A bis 125A
- Lasttrennschalter mit 3 bis 8 Polen
- Bodeneinbauschalter mit Schnappbefestigung für DIN-Schienen-Montage
- Metallachsverlängerung für Einbautiefen bis 640 mm
- Antriebsmodul für Zentralbefestigung  $\varnothing$  22,5 mm (frontseitig) und Schutzart IP66
- Lasttrennschalter von Salzer Electric entsprechen den harmonisierten europäischen Normen EN 60947-1, EN 60947-3, EN 60947-5-1 and EN 60204-1 und sind nach ANSI/UL 60947-1 und ANSI/UL 60947-4-1A approbiert.
- Optional mit Wartungsgriff, um den Schalter bei geöffneter Tür zu bedienen:



#### Sonderwünsche?

Wir beraten Sie gerne und entwickeln für Sie eine individuelle Lösung nach Maß!

**Salzer Electric GmbH**  
 Clemens-Pfau-Platz 27  
 09306 Rochlitz  
 T +49 (0) 37 37 - 87 280  
 F +49 (0) 37 37 - 87 246  
 sales@salzer.de  
 www.saelzer.com

**Salzer UK Limited**  
 44 Edison Road  
 Aylesbury Bucks., HP19 8TE  
 T +44 (0) 1296 399992  
 F +44 (0) 1296 392229  
 sales@salzeruk.co.uk  
 www.salzeruk.co.uk

**Salzer USA Corporation**  
 3802 N. 54th Street  
 Mesa, AZ 85215  
 T +1 480-325-2690  
 F +1 480-985-9663  
 info@salzerusa.com  
 www.salzerusa.com

Folgen Sie uns auf 