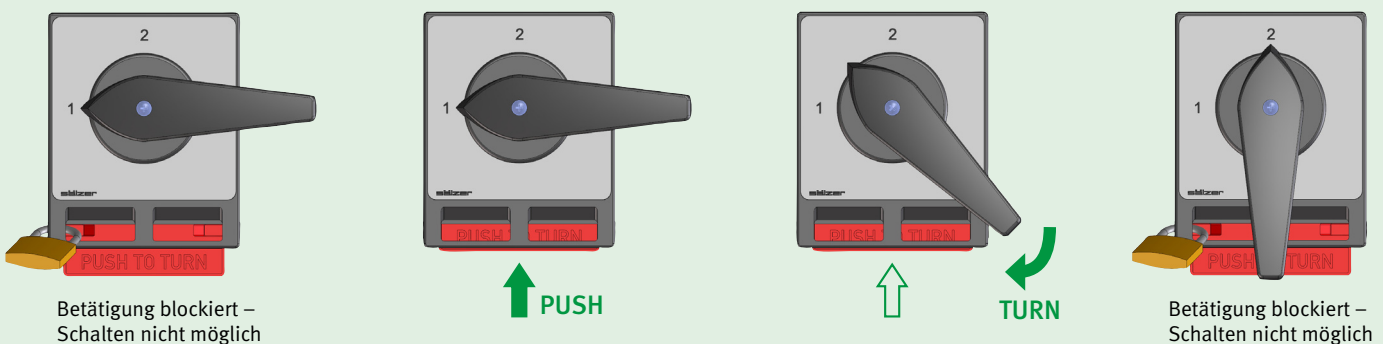




Verriegelungen für sicherheitsrelevante Anwendungen

- Vorhängeschlossperre mit „Push-To-Turn“-Funktion – optional mit **Signalkontakt**
- Verriegelungsgriffe und Vorhängeschlossperren
- Magnetspulenverriegelungen

Vorhängeschlossperre mit „Push-To-Turn“-Funktion optional mit integriertem Mikroschalter für Signalkontakt



- In der Ausgangsstellung ist der Antrieb blockiert – das Schalten ist nicht möglich
- Durch manuelles Betätigen des roten Schiebers wird die Blockierung aufgehoben – das Schalten ist möglich
- **Option Mikroschalter:**
Durch manuelles Betätigen des roten Sperrschiebers wird der Schaltpunkt des Mikroschalters erreicht und dieser betätigt. Durch weiteres Einschieben des Sperrschiebers bis zum Anschlag wird die Blockierung aufgehoben und das Schalten ist möglich.
- Beim Loslassen des Sperrschiebers tritt selbsttätig die erneute Verriegelung durch Federkraft ein
- Die jeweilige Schaltstellung kann durch ein Vorhängeschloss gesperrt werden

Verwendbar für folgende Typen:

S606, S608, S612
S825

Leistungsdaten Mikroschalter:

Kontaktkonfiguration 1-poliger Umschalter
Schaltleistung 10 A / 24 V AC


Sonderwünsche?

Wir beraten Sie gerne und entwickeln für Sie eine individuelle Lösung nach Maß!

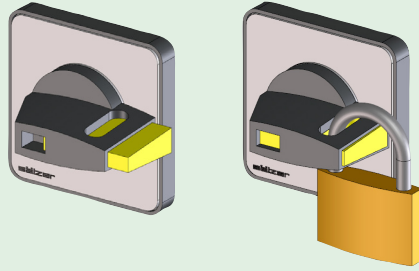
Salzer Electric GmbH
Clemens-Pfau-Platz 27
09306 Rochlitz
T +49 (0) 37 37 - 87 280
F +49 (0) 37 37 - 87 246
sales@salzer.de
www.saelzer.com

Salzer UK Limited
44 Edison Road
Aylesbury Bucks., HP19 8TE
T +44 (0) 1296 399992
F +44 (0) 1296 392229
sales@salzeruk.co.uk
www.salzeruk.co.uk

Salzer USA Corporation
3802 N. 54th Street
Mesa, AZ 85215
T +1 480-325-2690
F +1 480-985-9663
info@salzerusa.com
www.salzerusa.com

Folgen Sie uns auf 

Verriegelungsgriff

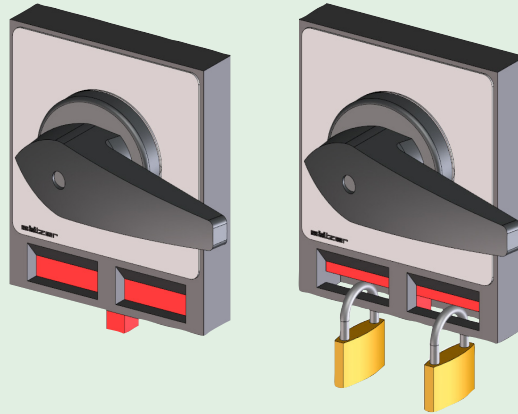


Durch Betätigung des gelben Sperrschiebers kann die jeweilige Schaltstellung durch Vorhängeschlösser gesperrt werden.

Verwendbar für folgende Typen:

S225
S432, S440

Vorhängeschlossperre



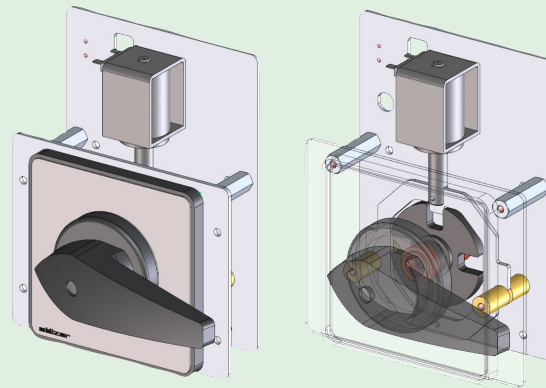
Roter Sperrschieber in der Ausgangslage: Schaltstellung kann geändert werden

Bei nach oben gedrücktem roten Sperrschieber ist das Schalten nicht möglich. Die jeweilige Schaltstellung kann dann durch Vorhängeschlösser gesperrt werden.

Verwendbar für folgende Typen:

S432, S440
S606, S608, S612
S825

Antrieb mit Magnetspulenverriegelung



Unterschiedliche Verriegelungsmöglichkeiten:

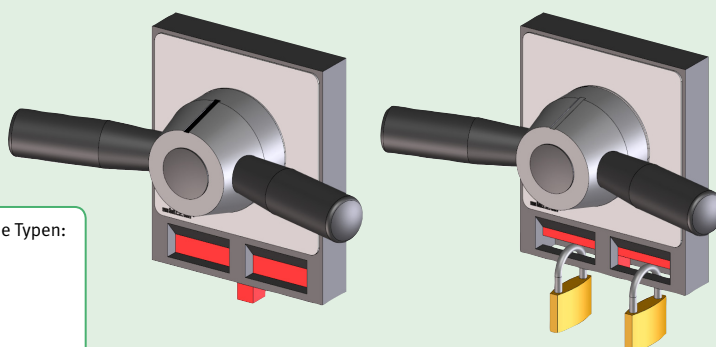
- Verriegelung bei erregter Magnetspule
- Verriegelung bei spannungsloser Magnetspule

Es sind verschiedene Magnetausführungen (AC/DC) auf Anfrage möglich.

Verwendbar für folgende Typen:

S432, S440
S606, S608, S612
S825

Vorhängeschlossperre für Zweihandbetätigung



Unter anderem für folgende Anwendungsbereiche:

- Tandemschalter
- Schalter mit vielen Schaltzonen

Verwendbar für folgende Typen:

Tandemschalter:
S606, S608, S612
S825
Viele Schaltzonen:
S825